

Preisliste Deutschland
gültig ab 01. Dezember 2017

Automatik- Armaturen

Armaturen in
Kunststoff und Metall




















Rabattgruppen / Produktfamilien

Rabattgruppe	PF=Produktfamilie			Artikelbereich
	3-stellig	6-stellig	9-stellig	
	Industriesysteme			
I100	230			PVC-U Fittings
I110	231			PVC-U Handarmaturen
I111		231 149		Coloro Kugelhahn
I120		234 178		PP-Fittings Muffenschweissen, Sanitary Adapter
I120		234 180		
I120		234 465		
I130	234			
I140		234 179		
I120		234 237		PP-Fittings Stumpfschweissen (inkl. PROGEF Natural und Plus)
I140		234 403		
I140		234 463		
I140		234 464		
I150		234 527		
I160			234 238 030	
I170	268			PE allgemein
I180		268 265		PE-Fittings Muffenschweissen
I180		268 332		
I190		268 240		PE-Fittings Stumpfschweissen
I190		268 241		
I200	277			PE Abfluss Fittings
I210	291			PE Muffe Typ Duo
I220		277 388		Tragschalen
I240	290			PE Druckmuffe TYP LI
I250	1D1			Uni Couplings
		1D1A92		UNI-Flex (vormals Flex E W5, Flex, Flex X)
		1D1A88		UNI-Grip (vormals Grip W2 EW5)
		1D1A89		Uni PlastGrip
		1D1A90		Uni CombiGrip
			1D1A88100	UNI-Grip (vormals Grip E EPDM)
			1D1A88200	UNI-Grip (vormals Grip E NBR)
I260		234 678		PP/PE segmentgeschweisste Formteile
I270	232			PVC-C Fittings, Handarmaturen
I280	233			ABS Fittings, HA
I320	2B3			COOL-Fit 4.0 PE, Fittings, Rohre
I330			2B3A60001	COOL-FIT 4.0 Accessories
I400	235			PVDF Fittings, Handarmaturen, Rohr
I410	237			
I420	265			
I500	339			Automatik
I510		339A71		Druckregelventile Typ 56X
I520		339 226		Metall-AK 038 + 039
I530		339A79		Metall-AK Typ 044 Galactic PTFE/PFA
I540		339B00		Membranventil Typ 604 / 605
I550		339 212		MEMBRANVENTILE
I560		339 772		Membranventil DIASTAR
I500	345			Regeltechnik
I500	346			Antriebstechnik
I500	358			Automatik sonstiges
I570		358A09		Ultraschall- / Durchflussmesstechnik
I580	348			Schwebekörperdurchflussmesser
I600	340			Mess- und Regeltechnik
I600	341			Durchflussmettechnik
I600	344			Druck- und Temperaturmesstechnik
I600	364			Analytik
I600	298			Installationsfittings
I600	386			Füllstands-Transmitter
I700	263			Doppelrohr

Automatik und Zubehör

PVC_U	4
PVC_C	110
ABS	174
PROGEF® Standard	225
PROGEF® Natural	357
SYGEF® Standard	366
SYGEF® Plus	456
Zubehör für Automatikarmaturen	472
Index	529
AGB	559

PVC_U

	Kugelhahn Typ 179, elektrisch	7
	Kugelhahn Typ 127, elektrisch	12
	Kugelhahn Typ 230, pneumatisch	20
	3-Weg Kugelhahn Typ 170, elektrisch, vertikal/L-Bohrung	38
	3-Weg Kugelhahn Typ 167, elektrisch, horizontal/L-Bohrung	41
	3-Weg Kugelhahn Typ 167, elektrisch, horizontal/T-Bohrung	48
	3-Weg Kugelhahn Typ 189, elektrisch	53
	3-Weg Kugelhahn Typ 285 pneumatisch, horizontal/L-Bohrung	55
	3-Weg Kugelhahn Typ 285 pneumatisch, horizontal/T-Bohrung	58
	Membranventile Typ 604/605	62
	Membranventile Typ DIASTAR, pneumatisch	65
	Absperrklappe Typ 567	84
	Absperrklappe Typ 145, elektrisch	86
	Absperrklappe Typ 240, pneumatisch	90
	Endeinbauklappe Typ 578	94
	Endeinbauklappe Typ 146, elektrisch	95
	Endeinbauklappe Typ 243, pneumatisch	99



Magnetventile DN4 - DN50

102

Kugelhahn Typ 179, elektrisch



Kugelhahn Typ 179 PVC-U 100-230V Mit integrierter Handnotbetätigung Mit Klebemuffen metrisch

Ausführung:

- Spannung 100 - 230V, 50-60 Hz
- Werkseingestellt Stellbereich 90°<
- Heizung integriert, Rückmeldung Auf/Zu/Mitte
- Integrierte Gewindebuchsen für die Befestigung der Armatur

Option:

- Armatur und Antrieb individuell konfigurierbar
- Optionales Zubehör: Rückstelleinheit mit integrierter Batterie, Überwachungskarte, Stellungsregler, Feldbusanbindung

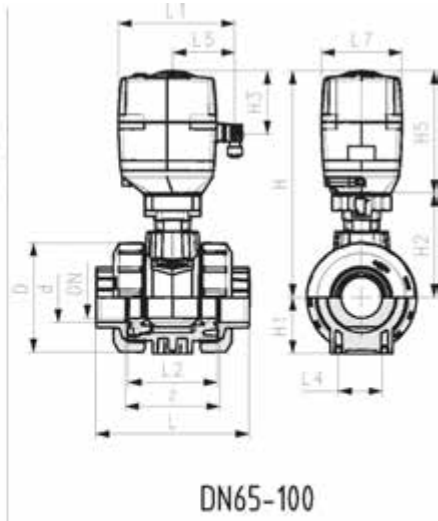
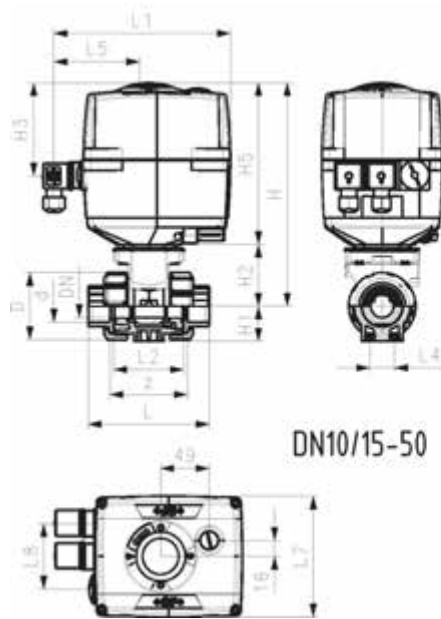
d (mm)	DN (mm)	PN (bar)	kv-Wert ($\Delta p=1$ bar) (l/min)	EA	EPDM Code	EUR	PF	Gewicht (kg)
16	10	10	70	EA25	199 179 002	1.359,49	3 39 695 031	2,100
20	15	10	185	EA25	199 179 003	1.363,30	3 39 695 031	2,462
25	20	10	350	EA25	199 179 004	1.382,32	3 39 695 031	2,563
32	25	10	700	EA25	199 179 005	1.415,48	3 39 695 031	2,300
40	32	10	1000	EA25	199 179 006	1.442,91	3 39 695 031	2,692
50	40	10	1600	EA25	199 179 007	1.488,41	3 39 695 031	3,154
63	50	10	3100	EA25	199 179 008	1.537,63	3 39 695 031	3,888
75	65	10	5000	EA45	199 179 009	2.222,48	3 39 695 631	7,631
90	80	10	7000	EA120	199 179 010	2.766,09	3 39 695 631	9,800
110	100	10	11000	EA120	199 179 011	3.046,13	3 39 695 631	14,791

d (mm)	FKM Code	EUR	PF	Gewicht (kg)
16	199 179 012	1.379,74	3 39 695 031	2,100
20	199 179 013	1.380,97	3 39 695 031	2,100
25	199 179 014	1.398,65	3 39 695 031	2,200
32	199 179 015	1.435,44	3 39 695 031	2,300
40	199 179 016	1.474,49	3 39 695 031	2,600
50	199 179 017	1.522,48	3 39 695 031	3,168
63	199 179 018	1.594,27	3 39 695 031	3,800
75	199 179 019	2.323,11	3 39 695 631	7,400
90	199 179 020	2.895,44	3 39 695 631	9,800
110	199 179 021	3.198,03	3 39 695 631	14,100

d (mm)	D (mm)	H (mm)	H1 (mm)	H2 (mm)	H3 (mm)	H5 (mm)	L (mm)	L1 (mm)	L2 (mm)	L4 (mm)	L5 (mm)	L7 (mm)	z (mm)
16	50	231	27	64	94	167	92	180	56	25	97	122	64
20	50	231	27	64	94	167	95	180	56	25	97	122	64
25	58	240	30	73	94	167	110	180	65	25	97	122	72
32	68	240	36	73	94	167	123	180	71	25	97	122	79
40	84	251	44	84	94	167	146	180	85	45	97	122	94
50	97	251	51	84	94	167	157	180	89	45	97	122	95

Fortsetzung nächste Seite

d	D	H	H1	H2	H3	H5	L	L1	L2	L4	L5	L7	z
(mm)	(mm)	(mm)	(mm)	(mm)	(mm)	(mm)	(mm)	(mm)	(mm)	(mm)	(mm)	(mm)	(mm)
63	124	273	64	106	94	167	183	180	101	45	97	122	107
75	166	346	85	156	94	190	233	180	136	70	98	122	144
90	200	358	105	168	94	190	254	180	141	70	98	122	151
110	238	365	123	175	94	190	301	180	164	120	98	122	174





Kugelhahn Typ 179 PVC-U 24V
Mit integrierter Handnotbetätigung
Mit Klebemuffen metrisch

Ausführung:

- Spannung 24V AC/DC
- Werkseingestellt Stellbereich 90°<
- Heizung integriert, Rückmeldung Auf/Zu/Mitte
- Integrierte Gewindebuchsen für die Befestigung der Armatur

Option:

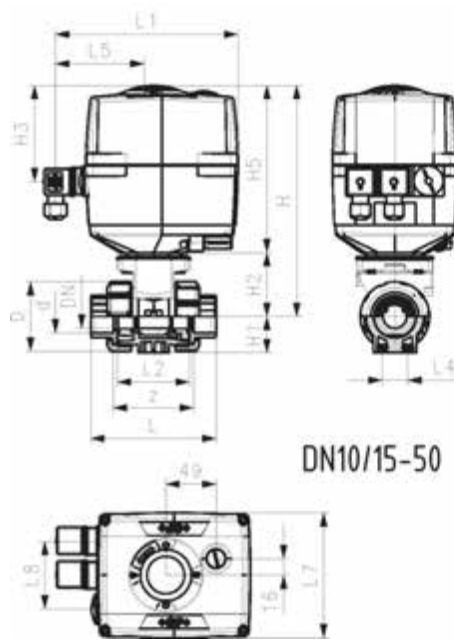
- Armatur und Antrieb individuell konfigurierbar
- Optionales Zubehör: Rückstelleinheit mit integrierter Batterie, Überwachungskarte, Stellungsregler, Feldbusanbindung

d (mm)	DN (mm)	PN (bar)	kv-Wert ($\Delta p=1$ bar) (l/min)	EA	EPDM Code	EUR	PF	Gewicht (kg)
16	10	10	70	EA25	199 179 042	1.359,49	3 39 695 031	3,112
20	15	10	185	EA25	199 179 043	1.363,30	3 39 695 031	2,447
25	20	10	350	EA25	199 179 044	1.382,32	3 39 695 031	2,542
32	25	10	700	EA25	199 179 045	1.415,48	3 39 695 031	2,645
40	32	10	1000	EA25	199 179 046	1.442,91	3 39 695 031	2,905
50	40	10	1600	EA25	199 179 047	1.488,41	3 39 695 031	3,000
63	50	10	3100	EA25	199 179 048	1.537,63	3 39 695 031	3,880
75	65	10	5000	EA45	199 179 049	2.222,48	3 39 695 631	7,531
90	80	10	7000	EA120	199 179 050	2.766,09	3 39 695 631	9,800
110	100	10	11000	EA120	199 179 051	3.046,13	3 39 695 631	14,100

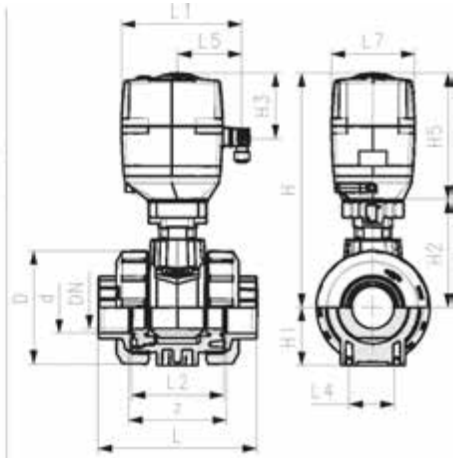
d (mm)	FKM Code	EUR	PF	Gewicht (kg)
16	199 179 052	1.379,74	3 39 695 031	2,100
20	199 179 053	1.380,97	3 39 695 031	2,100
25	199 179 054	1.398,65	3 39 695 031	2,543
32	199 179 055	1.435,44	3 39 695 031	2,647
40	199 179 056	1.474,49	3 39 695 031	2,600
50	199 179 057	1.522,48	3 39 695 031	3,144
63	199 179 058	1.594,27	3 39 695 031	3,886
75	199 179 059	2.323,11	3 39 695 631	7,400
90	199 179 060	2.895,44	3 39 695 631	9,800
110	199 179 061	3.198,03	3 39 695 631	14,100

d (mm)	D (mm)	H (mm)	H1 (mm)	H2 (mm)	H3 (mm)	H5 (mm)	L (mm)	L1 (mm)	L2 (mm)	L4 (mm)	L5 (mm)	L7 (mm)	z (mm)
16	50	231	27	64	94	167	92	180	56	25	97	122	64
20	50	231	27	64	94	167	95	180	56	25	97	122	64
25	58	240	30	73	94	167	110	180	65	25	97	122	72
32	68	240	36	73	94	167	123	180	71	25	97	122	79
40	84	251	44	84	94	167	146	180	85	45	97	122	94
50	97	251	51	84	94	167	157	180	89	45	97	122	95

d	D	H	H1	H2	H3	H5	L	L1	L2	L4	L5	L7	z
(mm)	(mm)	(mm)	(mm)	(mm)	(mm)	(mm)	(mm)	(mm)	(mm)	(mm)	(mm)	(mm)	(mm)
63	124	273	64	106	94	167	183	180	101	45	97	122	107
75	166	347	85	156	94	190	233	180	136	70	98	122	144
90	200	358	105	168	94	190	254	180	141	70	98	122	151
110	238	365	123	175	94	190	301	180	164	120	98	122	174



DN10/15-50



DN65-100



Kugelhahn Typ 179 PVC-U 100-230V
Mit integrierter Handnotbetätigung
Mit Losflanschen PP-St metrisch

Ausführung:

- Spannung 100 - 230V, 50-60 Hz
- Werkseingestellt Stellbereich 90°<
- Heizung integriert, Rückmeldung Auf/Zu/Mitte
- Integrierte Gewindebuchsen für die Befestigung der Armatur
- Baulänge nach EN 558
- Anschluss Dimension: ISO 7005, EN 1092, BS 4504, DIN 2501

Option:

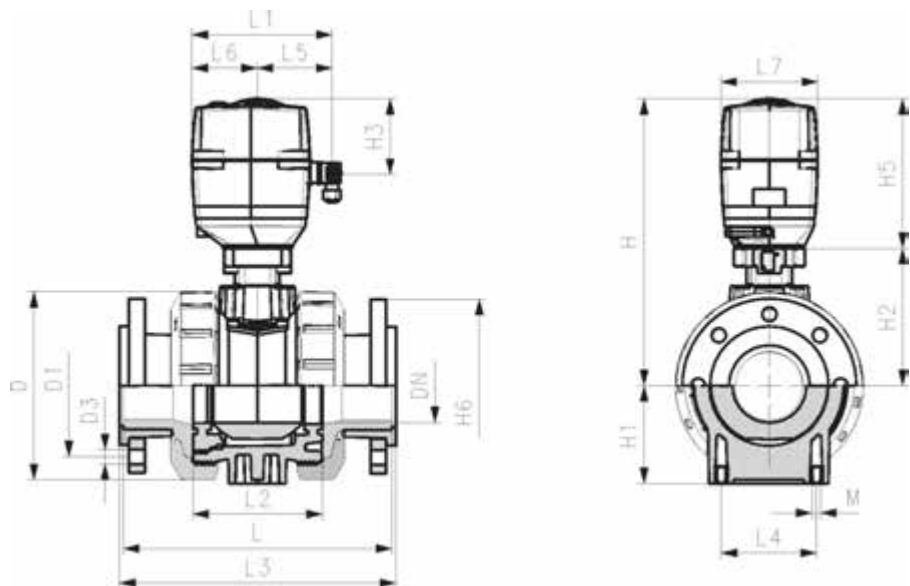
- Armatur und Antrieb individuell konfigurierbar

d (mm)	DN (mm)	PN (bar)	kv-Wert ($\Delta p=1$ bar) (l/min)	EA	EPDM Code	EUR	Gewicht (kg)
75	65	10	5000	EA45	199 179 349	2.398,48	10,749
90	80	10	7000	EA120	199 179 350	2.994,64	14,900
110	100	10	11000	EA120	199 179 351	3.332,43	20,900

d (mm)	FKM Code	EUR	Gewicht (kg)
75	199 179 359	2.499,08	11,500
90	199 179 360	3.122,73	14,900
110	199 179 361	3.485,63	20,900

d (mm)	D (mm)	H (mm)	H1 (mm)	H2 (mm)	H3 (mm)	H5 (mm)	H6 (mm)	L (mm)	L1 (mm)	L2 (mm)	L3 (mm)	L4 (mm)	L5 (mm)	L6 (mm)	L7 (mm)
75	166	346	85	156	94	190	93	284	180	136	290	70	98	83	122
90	200	358	105	168	94	190	100	300	180	141	310	70	98	83	122
110	238	365	123	175	94	190	110	340	180	164	350	120	98	83	122

d (mm)	L8 (mm)
75	66
90	66
110	66



Kugelhahn Typ 127, elektrisch

PF 3 39 695 031



Kugelhahn Typ 127 PVC-U 100-230V Mit integrierter Handnotbetätigung Mit Klebemuffen metrisch

Ausführung:

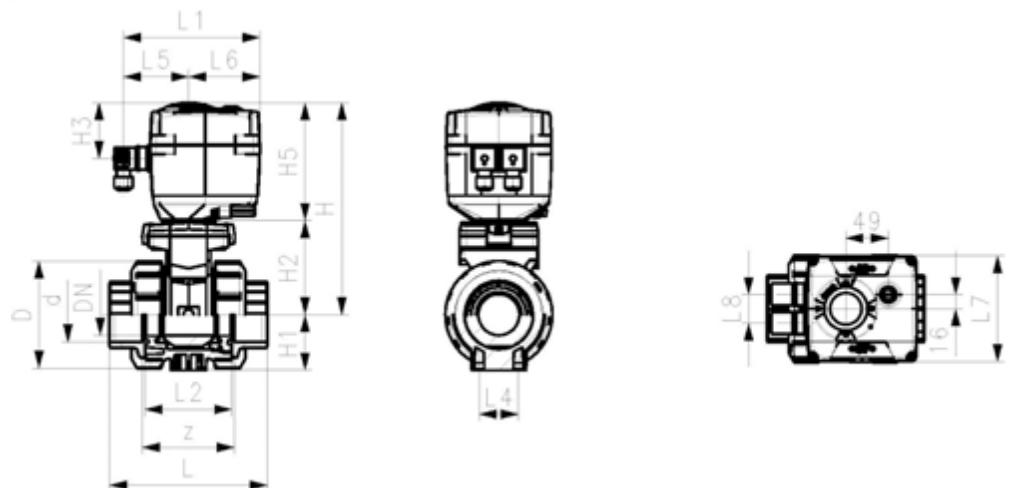
- Aufgebaut mit elektrischem Antrieb EA15
- Spannung 100 - 230V, 50-60 Hz
- Werkseingestellt Stellbereich 90°<
- Heizung integriert, Rückmeldung Auf/Zu
- Integrierte Gewindebuchsen für die Befestigung der Armatur

Option:

- Armatur und Antrieb individuell konfigurierbar
- Optionales Zubehör: Rückstelleinheit mit integrierter Batterie

d (mm)	DN (mm)	PN (bar)	kv-Wert ($\Delta p=1$ bar) (l/min)	EPDM Code	EUR	FKM Code	EUR	Gewicht (kg)
16	10	10	70	199 127 002	690,64	199 127 012	705,71	2,072
20	15	10	185	199 127 003	699,44	199 127 013	711,99	2,072
25	20	10	350	199 127 004	711,99	199 127 014	727,06	2,232
32	25	10	700	199 127 005	729,57	199 127 015	744,62	2,189
40	32	10	1000	199 127 006	753,42	199 127 016	771,01	2,592
50	40	10	1600	199 127 007	801,14	199 127 017	816,21	2,914
63	50	10	3100	199 127 008	846,35	199 127 018	862,67	2,914

d (mm)	H (mm)	H2 (mm)	H3 (mm)	H5 (mm)	L (mm)	L1 (mm)	L2 (mm)	L4 (mm)	L5 (mm)	L6 (mm)	L7 (mm)	L8 (mm)	z (mm)
16	200	64	64	137	92	161	56	25	77	83	122	33	64
20	200	64	64	137	95	161	56	25	77	83	122	33	64
25	209	73	64	137	110	161	65	25	77	83	122	33	72
32	209	73	64	137	123	161	71	25	77	83	122	33	79
40	220	84	64	137	146	161	85	45	77	83	122	33	94
50	220	84	64	137	157	161	89	45	77	83	122	33	95
63	243	106	64	137	183	161	101	45	77	83	122	33	107



Kugelhahn Typ 127 PVC-U 100-230V
Mit integrierter Handnotbetätigung
Mit Klebestutzen metrisch



Ausführung:

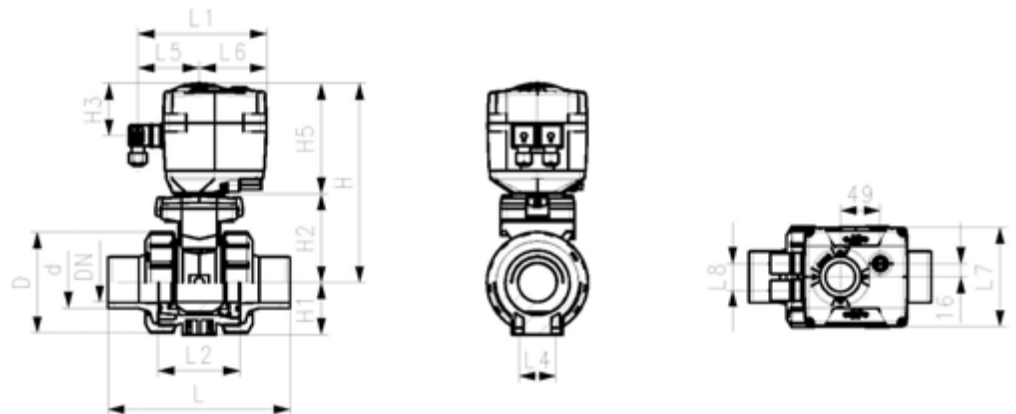
- Aufgebaut mit elektrischem Antrieb EA15
- Spannung 100 - 230V, 50-60 Hz
- Werkseingestellt Stellbereich 90°<-)
- Heizung integriert, Rückmeldung Auf/Zu
- Integrierte Gewindebuchsen für die Befestigung der Armatur

Option:

- Armatur und Antrieb individuell konfigurierbar
- Optionales Zubehör: Rückstelleinheit mit integrierter Batterie

d	DN	PN	kv-Wert	EPDM	EUR	FKM	EUR	Gewicht
(mm)	(mm)	(bar)	($\Delta p=1$ bar)	Code		Code		(kg)
			(l/min)					
16	10	10	70	199 127 022	690,64	199 127 032	705,71	2,072
20	15	10	185	199 127 023	699,44	199 127 033	711,99	2,072
25	20	10	350	199 127 024	711,99	199 127 034	727,06	2,189
32	25	10	700	199 127 025	729,57	199 127 035	744,62	2,189
40	32	10	1000	199 127 026	753,42	199 127 036	771,01	2,592
50	40	10	1600	199 127 027	801,14	199 127 037	816,21	2,914
63	50	10	3100	199 127 028	846,35	199 127 038	862,67	3,772

d	D	H	H1	H2	H3	H5	L	L1	L2	L3	L4	L5	L6	L7	L8
(mm)	(mm)	(mm)	(mm)	(mm)	(mm)	(mm)	(mm)	(mm)	(mm)	(mm)	(mm)	(mm)	(mm)	(mm)	(mm)
16	50	200	27	64	64	137	114	161	56	130	25	77	83	122	33
20	50	200	27	64	64	137	124	161	56	130	25	77	83	122	33
25	58	209	30	73	64	137	144	161	65	150	25	77	83	122	33
32	68	209	36	73	64	137	154	161	71	160	25	77	83	122	33
40	84	220	44	84	64	137	174	161	85	180	45	77	83	122	33
50	97	220	51	84	64	137	194	161	89	200	45	77	83	122	33
63	124	243	64	106	64	137	224	161	101	230	45	77	83	122	33



Kugelhahn Typ 127 PVC-U 24V
Mit integrierter Handnotbetätigung
Mit Klebemuffen metrisch



Ausführung:

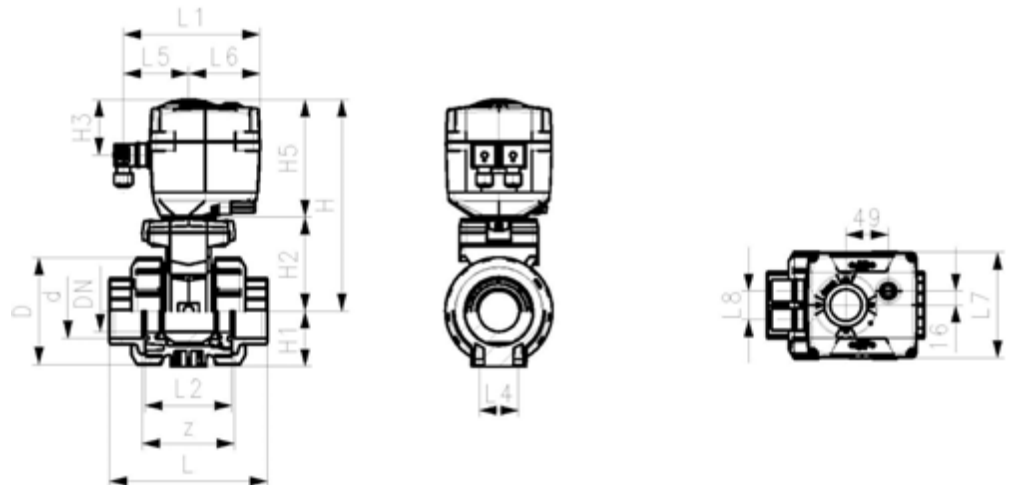
- Aufgebaut mit elektrischem Antrieb EA15
- Spannung 24V AC/DC
- Werkseingestellt Stellbereich 90°<
- Heizung integriert, Rückmeldung Auf/Zu
- Integrierte Gewindebuchsen für die Befestigung der Armatur

Option:

- Armatur und Antrieb individuell konfigurierbar
- Optionales Zubehör: Rückstellereinheit mit integrierter Batterie

d (mm)	DN (mm)	PN (bar)	kv-Wert ($\Delta p=1$ bar) (l/min)	EPDM Code	EUR	FKM Code	EUR	Gewicht (kg)
16	10	10	70	199 127 042	690,64	199 127 052	705,71	2,072
20	15	10	185	199 127 043	699,44	199 127 053	711,99	2,125
25	20	10	350	199 127 044	711,99	199 127 054	727,06	2,860
32	25	10	700	199 127 045	729,57	199 127 055	744,62	2,189
40	32	10	1000	199 127 046	753,42	199 127 056	771,01	2,592
50	40	10	1600	199 127 047	801,14	199 127 057	816,21	3,437
63	50	10	3100	199 127 048	846,35	199 127 058	862,67	3,772

d (mm)	D (mm)	H (mm)	H1 (mm)	H2 (mm)	H3 (mm)	H5 (mm)	L (mm)	L1 (mm)	L2 (mm)	L4 (mm)	L5 (mm)	L6 (mm)	L7 (mm)	L8 (mm)	z (mm)
16	50	200	27	64	64	137	92	161	56	25	77	83	122	33	64
20	50	200	27	64	64	137	95	161	56	25	77	83	122	33	64
25	58	209	30	73	64	137	110	161	65	25	77	83	122	33	72
32	68	209	36	73	64	137	123	161	71	25	77	83	122	33	79
40	84	220	44	84	64	137	146	161	85	45	77	83	122	33	94
50	97	220	51	84	64	137	157	161	89	45	77	83	122	33	95
63	124	243	64	106	64	137	183	161	101	45	77	83	122	33	107



Kugelhahn Typ 127 PVC-U 24V
Mit integrierter Handnotbetätigung
Mit Klebestutzen metrisch



Ausführung:

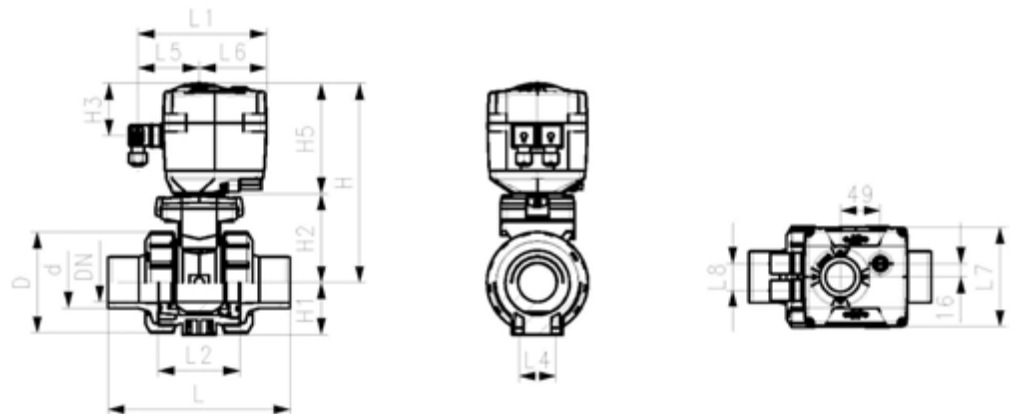
- Aufgebaut mit elektrischem Antrieb EA15
- Spannung 24V AC/DC
- Werkseingestellt Stellbereich 90°<-)
- Heizung integriert, Rückmeldung Auf/Zu
- Integrierte Gewindebuchsen für die Befestigung der Armatur

Option:

- Armatur und Antrieb individuell konfigurierbar
- Optionales Zubehör: Rückstellereinheit mit integrierter Batterie

d	DN	PN	kv-Wert	EPDM	EUR	FKM	EUR	Gewicht
(mm)	(mm)	(bar)	($\Delta p=1$ bar)	Code		Code		(kg)
			(l/min)					
16	10	10	70	199 127 062	690,64	199 127 072	705,71	2,072
20	15	10	185	199 127 063	699,44	199 127 073	711,99	1,830
25	20	10	350	199 127 064	711,99	199 127 074	727,06	2,189
32	25	10	700	199 127 065	729,57	199 127 075	744,62	2,189
40	32	10	1000	199 127 066	753,42	199 127 076	771,01	2,592
50	40	10	1600	199 127 067	801,14	199 127 077	816,21	2,914
63	50	10	3100	199 127 068	846,35	199 127 078	862,67	3,772

d	D	H	H1	H2	H3	H5	L	L1	L2	L3	L4	L5	L6	L7	L8
(mm)	(mm)	(mm)	(mm)	(mm)	(mm)	(mm)	(mm)	(mm)	(mm)	(mm)	(mm)	(mm)	(mm)	(mm)	(mm)
16	50	200	27	64	64	137	114	161	56	130	25	77	83	122	33
20	50	200	27	64	64	137	124	161	56	130	25	77	83	122	33
25	58	209	30	73	64	137	144	161	65	150	25	77	83	122	33
32	68	209	36	73	64	137	154	161	71	160	25	77	83	122	33
40	84	220	44	84	64	137	174	161	85	180	45	77	83	122	33
50	97	220	51	84	64	137	194	161	89	200	45	77	83	122	33
63	124	243	64	106	64	137	224	161	101	230	45	77	83	122	33



Kugelhahn Typ 127 PVC-U 100-230V
Mit integrierter Handnotbetätigung
Mit Festflanschen gerillt metrisch



Ausführung:

- Aufgebaut mit elektrischem Antrieb EA15
- Spannung 100 - 230V, 50-60 Hz
- Werkseingestellt Stellbereich 90°<
- Heizung integriert, Rückmeldung Auf/Zu
- Integrierte Gewindebuchsen für die Befestigung der Armatur

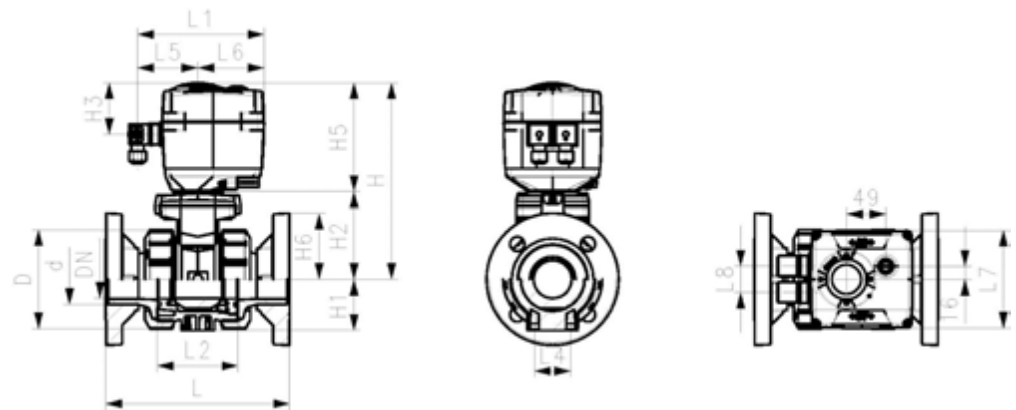
Option:

- Armatur und Antrieb individuell konfigurierbar
- Optionales Zubehör: Rückstellereinheit mit integrierter Batterie

d (mm)	Zoll (inch)	DN (mm)	PN (bar)	kv-Wert ($\Delta p=1$ bar) (l/min)	EPDM Code	EUR	FKM Code	EUR	Gewicht (kg)
20	½	15	10	185	199 127 603	720,77	199 127 613	735,84	2,300
25	¾	20	10	350	199 127 604	738,36	199 127 614	753,42	2,500
32	1	25	10	700	199 127 605	760,96	199 127 615	773,52	2,700
40	1 ¼	32	10	1000	199 127 606	767,23	199 127 616	781,05	3,200
50	1 ½	40	10	1600	199 127 607	843,84	199 127 617	861,41	3,700
63	2	50	10	3100	199 127 608	897,83	199 127 618	914,16	4,776

d (mm)	D (mm)	H (mm)	H1 (mm)	H2 (mm)	H3 (mm)	H5 (mm)	H6 (mm)	L (mm)	L1 (mm)	L2 (mm)	L3 (mm)	L4 (mm)	L5 (mm)	L6 (mm)	L7 (mm)
20	50	201	27	64	65	138	48	124	160	56	130	25	77	83	122
25	58	210	30	73	65	138	53	144	160	65	150	25	77	83	122
32	68	210	36	73	65	138	58	154	160	71	160	25	77	83	122
40	84	221	44	84	65	138	70	174	160	85	180	45	77	83	122
50	97	221	51	84	65	138	75	194	160	89	200	45	77	83	122
63	124	244	64	106	65	138	83	224	160	101	230	45	77	83	122

d (mm)	L8 (mm)
20	33
25	33
32	33
40	33
50	33
63	33



Kugelhahn Typ 127 PVC-U 100-230V
Mit integrierter Handnotbetätigung
Mit Gewindemuffen Rp



Ausführung:

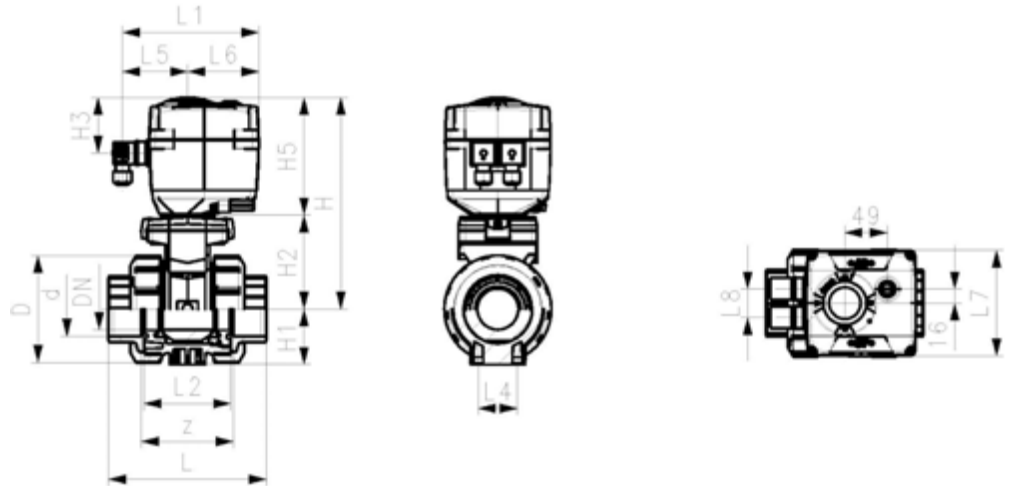
- Aufgebaut mit elektrischem Antrieb EA15
- Spannung 100 - 230V, 50-60 Hz
- Werkseingestellt Stellbereich 90°<
- Heizung integriert, Rückmeldung Auf/Zu
- Integrierte Gewindebuchsen für die Befestigung der Armatur

Option:

- Armatur und Antrieb individuell konfigurierbar
- Optionales Zubehör: Rückstellereinheit mit integrierter Batterie

Rp (inch)	DN (mm)	PN (bar)	kv-Wert ($\Delta p=1$ bar) (l/min)	EPDM Code	EUR	FKM Code	EUR	Gewicht (kg)
3/8	10	10	70	199 127 622	711,99	199 127 632	724,53	2,100
1/2	15	10	185	199 127 623	714,51	199 127 633	725,80	2,100
3/4	20	10	350	199 127 624	725,80	199 127 634	738,36	2,200
1	25	10	700	199 127 625	739,63	199 127 635	759,71	2,300
1 1/4	32	10	1000	199 127 626	771,01	199 127 636	791,09	2,600
1 1/2	40	10	1600	199 127 627	802,40	199 127 637	826,25	3,000
2	50	10	3100	199 127 628	841,33	199 127 638	882,76	3,800

Rp (inch)	D (mm)	H (mm)	H1 (mm)	H2 (mm)	H3 (mm)	H5 (mm)	L (mm)	L1 (mm)	L2 (mm)	L4 (mm)	L5 (mm)	L6 (mm)	L7 (mm)	L8 (mm)	z (mm)
3/8	50	200	27	64	64	137	92	161	56	25	77	83	122	33	64
1/2	50	200	27	64	64	137	95	161	56	25	77	83	122	33	64
3/4	58	209	30	73	64	137	110	161	65	25	77	83	122	33	72
1	68	209	36	73	64	137	123	161	71	25	77	83	122	33	79
1 1/4	84	220	44	84	64	137	146	161	85	45	77	83	122	33	94
1 1/2	97	220	51	84	64	137	157	161	89	45	77	83	122	33	95
2	124	243	64	106	64	137	183	161	101	45	77	83	122	33	107



Kugelhahn Typ 127 PVC-U 24V
Mit integrierter Handnotbetätigung
Mit Festflanschen gerillt metrisch



Ausführung:

- Aufgebaut mit elektrischem Antrieb EA15
- Spannung 24V AC/DC
- Werkseingestellt Stellbereich 90°<
- Heizung integriert, Rückmeldung Auf/Zu
- Integrierte Gewindebuchsen für die Befestigung der Armatur

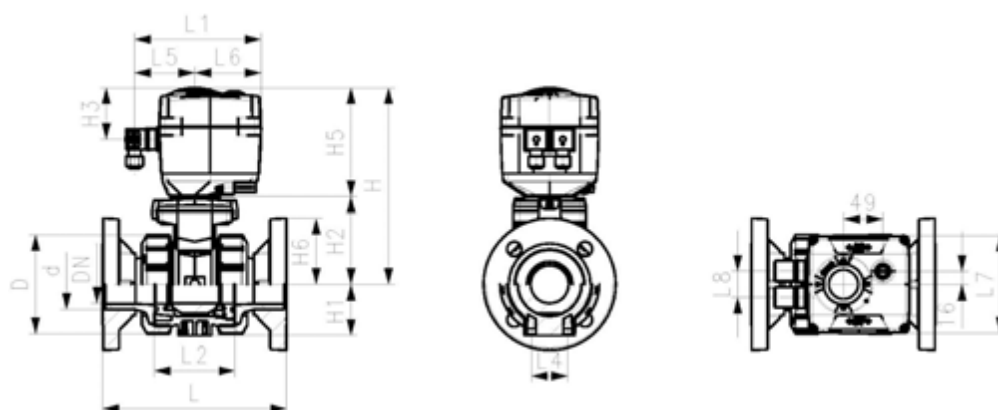
Option:

- Armatur und Antrieb individuell konfigurierbar
- Optionales Zubehör: Rückstellereinheit mit integrierter Batterie

d (mm)	Zoll (inch)	DN (mm)	PN (bar)	kv-Wert (Δp=1 bar) (l/min)	EPDM Code	EUR	FKM Code	EUR	Gewicht (kg)
20	½	15	10	185	199 127 643	720,77	199 127 653	735,84	2,300
25	¾	20	10	350	199 127 644	738,36	199 127 654	753,42	2,500
32	1	25	10	700	199 127 645	760,96	199 127 655	773,52	2,700
40	1 ¼	32	10	1000	199 127 646	767,23	199 127 656	781,05	3,200
50	1 ½	40	10	1600	199 127 647	843,84	199 127 657	861,41	3,700
63	2	50	10	3100	199 127 648	897,83	199 127 658	914,16	4,800

d (mm)	D (mm)	H (mm)	H1 (mm)	H2 (mm)	H3 (mm)	H5 (mm)	H6 (mm)	L (mm)	L1 (mm)	L2 (mm)	L3 (mm)	L4 (mm)	L5 (mm)	L6 (mm)	L7 (mm)
20	50	201	27	64	65	138	48	124	160	56	130	25	77	83	122
25	58	210	30	73	65	138	53	144	160	65	150	25	77	83	122
32	68	210	36	73	65	138	58	154	160	71	160	25	77	83	122
40	84	221	44	84	65	138	70	174	160	85	180	45	77	83	122
50	97	221	51	84	65	138	75	194	160	89	200	45	77	83	122
63	124	244	64	106	65	138	83	224	160	101	230	45	77	83	122

d (mm)	L8 (mm)
20	33
25	33
32	33
40	33
50	33
63	33



Kugelhahn Typ 127 PVC-U 24V
Mit integrierter Handnotbetätigung
Mit Gewindemuffen Rp



Ausführung:

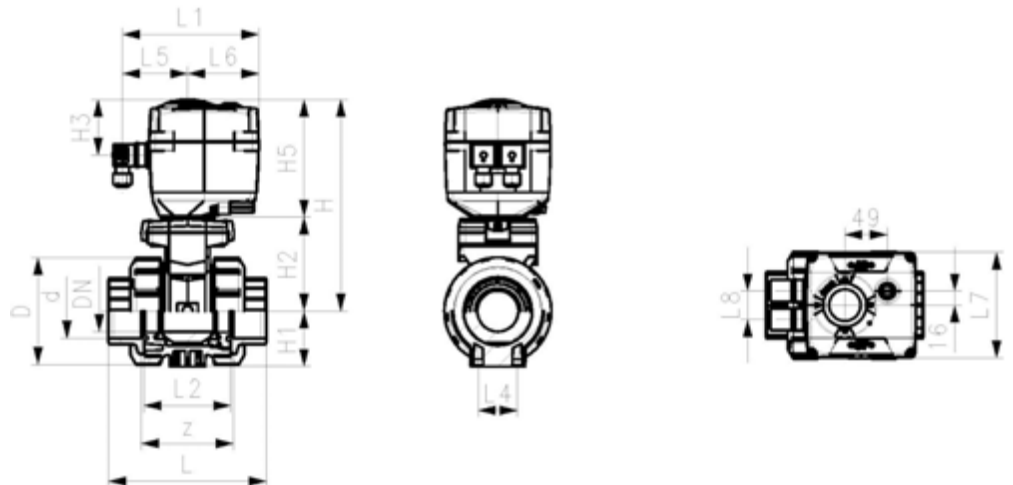
- Aufgebaut mit elektrischem Antrieb EA15
- Spannung 24V AC/DC
- Werkseingestellt Stellbereich 90° <-)
- Heizung integriert, Rückmeldung Auf/Zu
- Integrierte Gewindebuchsen für die Befestigung der Armatur

Option:

- Armatur und Antrieb individuell konfigurierbar
- Optionales Zubehör: Rückstellereinheit mit integrierter Batterie

Rp (inch)	DN (mm)	PN (bar)	kv-Wert (Δp=1 bar) (l/min)	EPDM Code	EUR	FKM Code	EUR	Gewicht (kg)
3/8	10	10	70	199 127 662	711,99	199 127 672	724,53	2,100
1/2	15	10	185	199 127 663	714,51	199 127 673	725,80	2,100
3/4	20	10	350	199 127 664	725,80	199 127 674	738,36	2,200
1	25	10	700	199 127 665	739,63	199 127 675	759,71	2,300
1 1/4	32	10	1000	199 127 666	771,01	199 127 676	791,09	2,600
1 1/2	40	10	1600	199 127 667	802,40	199 127 677	826,25	3,000
2	50	10	3100	199 127 668	841,33	199 127 678	882,76	3,800

Rp (inch)	D (mm)	H (mm)	H1 (mm)	H2 (mm)	H3 (mm)	H5 (mm)	L (mm)	L1 (mm)	L2 (mm)	L4 (mm)	L5 (mm)	L6 (mm)	L7 (mm)	L8 (mm)	z (mm)
3/8	50	200	27	64	64	137	92	161	56	25	77	83	122	33	64
1/2	50	200	27	64	64	137	95	161	56	25	77	83	122	33	64
3/4	58	209	30	73	64	137	110	161	65	25	77	83	122	33	72
1	68	209	36	73	64	137	123	161	71	25	77	83	122	33	79
1 1/4	84	220	44	84	64	137	146	161	85	45	77	83	122	33	94
1 1/2	97	220	51	84	64	137	157	161	89	45	77	83	122	33	95
2	124	243	64	106	64	137	183	161	101	45	77	83	122	33	107



Kugelhahn Typ 230, pneumatisch

PF 3 39 696 031



DN10/15 - 50

Kugelhahn Typ 230 PVC-U FC (Federkraft schliessend) Mit Handbetätigung Mit Klebemuffen metrisch

Ausführung:

- Aufgebaut mit pneumatischem Antrieb PA11 (DN10/15-25), PA21 (DN32-50)
- Kontrollzeit 90°<) 1-2s
- Radial ein- und ausbaubar
- Integrierte Gewindebuchsen für die Befestigung der Armatur

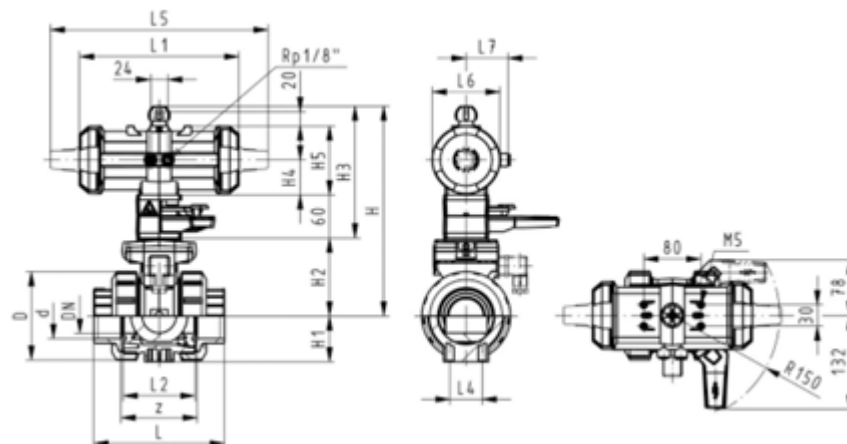
Option:

- Armatur individuell konfigurierbar (siehe Bestellformular)

d (mm)	DN (mm)	PN (bar)	kv-Wert ($\Delta p=1$ bar) (l/min)	EPDM Code	EUR	SP
16	10	10	70	199 230 002	929,22	1
20	15	10	185	199 230 003	932,98	1
25	20	10	350	199 230 004	951,83	1
32	25	10	700	199 230 005	970,68	1
40	32	10	1000	199 230 006	994,53	1
50	40	10	1600	199 230 007	1.057,31	1
63	50	10	3100	199 230 008	1.096,24	1

d (mm)	FKM Code	EUR	SP	Gewicht (kg)
16	199 230 012	948,06	1	1,459
20	199 230 013	950,58	1	1,459
25	199 230 014	965,65	1	1,576
32	199 230 015	994,53	1	1,474
40	199 230 016	1.020,90	1	2,443
50	199 230 017	1.082,42	1	2,670
63	199 230 018	1.147,73	1	3,419

d (mm)	D (mm)	H (mm)	H1 (mm)	H2 (mm)	H3 (mm)	H4 (mm)	H5 (mm)	L (mm)	L1 (mm)	L2 (mm)	L4 (mm)	L5 (mm)	L6 (mm)	L7 (mm)	z (mm)
16	50	230	27	62	168	40	77	92	194	56	25	261	76	48	64
20	50	230	27	62	168	40	77	95	194	56	25	261	76	48	64
25	58	239	30	71	168	40	77	110	194	65	25	261	76	48	72
32	68	239	36	71	168	40	77	123	194	71	25	261	76	48	79
40	84	271	44	84	187	51	99	146	224	85	45	305	95	59	94
50	97	271	51	84	187	51	99	157	224	89	45	305	95	59	95
63	124	293	64	106	187	51	99	183	224	101	45	305	95	59	107





DN10/15 - 50



**Kugelhahn Typ 230 PVC-U FC (Federkraft schliessend)
Ohne Handbetätigung
Mit Klebemuffen metrisch**

Ausführung:

- Kontrollzeit 90°<) 1-2s
- Zuordnung der Antriebe: PA11 (DN10/15-25), PA21 (DN32-50), PA30 (DN65), PA40 (DN80), PA40 (DN100)
- Radial ein- und ausbaubar
- Integrierte Gewindebuchsen für die Befestigung der Armatur

Option:

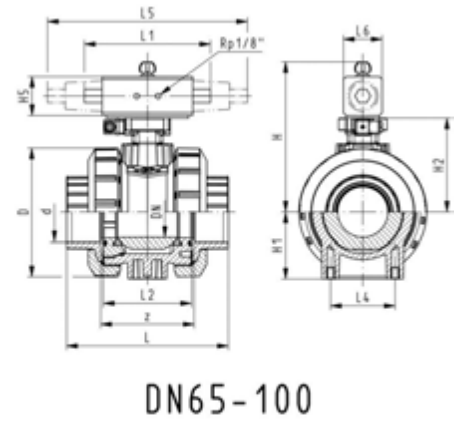
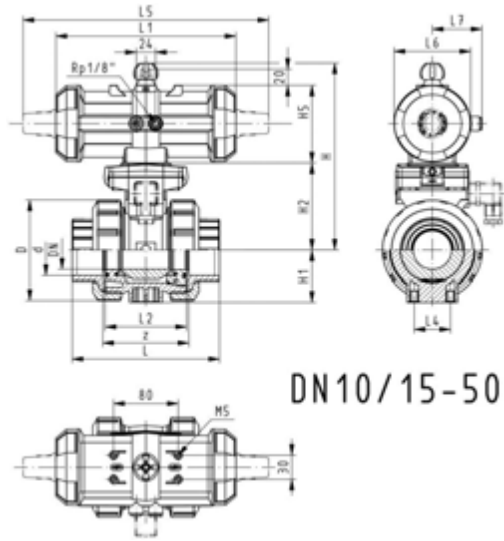
- Armatur individuell konfigurierbar (siehe Bestellformular)

d (mm)	DN (mm)	PN (bar)	kv-Wert (Δp=1 bar) (l/min)	EPDM Code	EUR	PF	SP
16	10	10	70	199 230 122	794,87	3 39 696 031	1
20	15	10	185	199 230 123	799,89	3 39 696 031	1
25	20	10	350	199 230 124	818,72	3 39 696 031	1
32	25	10	700	199 230 125	842,58	3 39 696 031	1
40	32	10	1000	199 230 126	863,94	3 39 696 031	1
50	40	10	1600	199 230 127	926,71	3 39 696 031	1
63	50	10	3100	199 230 128	963,13	3 39 696 031	1
75	65	10	5000	199 230 129	1.658,78	3 39 696 631	1
90	80	10	7000	199 230 130	2.073,19	3 39 696 631	1
110	100	10	11000	199 230 131	2.434,83	3 39 696 631	1

d (mm)	FKM Code	EUR	PF	SP	Gewicht (kg)
16	199 230 132	816,21	3 39 696 031	1	1,159
20	199 230 133	816,21	3 39 696 031	1	1,034
25	199 230 134	836,30	3 39 696 031	1	1,133
32	199 230 135	861,41	3 39 696 031	1	1,238
40	199 230 136	890,30	3 39 696 031	1	2,188
50	199 230 137	954,34	3 39 696 031	1	2,421
63	199 230 138	1.012,11	3 39 696 031	1	3,163
75	199 230 139	1.758,00	3 39 696 631	1	7,800
90	199 230 140	2.202,52	3 39 696 631	1	10,200
110	199 230 141	2.588,00	3 39 696 631	1	15,500

d (mm)	D (mm)	H (mm)	H1 (mm)	H2 (mm)	H5 (mm)	L (mm)	L1 (mm)	L2 (mm)	L4 (mm)	L5 (mm)	L6 (mm)	L7 (mm)	z (mm)
16	50	159	27	62	77	92	194	56	25	261	76	48	64
20	50	159	27	62	77	95	194	56	25	261	76	48	64
25	58	168	30	71	77	110	194	65	25	261	76	48	72
32	68	168	36	71	77	123	194	71	25	261	76	48	79
40	84	202	44	84	99	146	224	85	45	305	95	59	94
50	97	202	51	84	99	157	224	89	45	305	95	59	95

d	D	H	H1	H2	H5	L	L1	L2	L4	L5	L6	L7	z
(mm)	(mm)	(mm)	(mm)	(mm)	(mm)	(mm)	(mm)	(mm)	(mm)	(mm)	(mm)	(mm)	(mm)
63	124	225	64	106	99	183	224	101	45	305	95	59	107
75	166	262	85	156	70	233		136	70	276	65		144
90	200	281	105	168	78	254		141	70	341	72		151
110	238	292	123	175	86	301		164	120	369	80		174



Kugelhahn Typ 230 PVC-U FC (Federkraft schliessend)
Mit Handbetätigung
Mit Festflanschen gerillt metrisch



DN10/15 - 50

Ausführung:

- Aufgebaut mit pneumatischem Antrieb PA11 (DN10/15-25), PA21 (DN32-50)
- Kontrollzeit $90^\circ <$ 1-2s
- Radial ein- und ausbaubar
- Integrierte Gewindebuchsen für die Befestigung der Armatur
- Baulänge nach EN 558
- Anschlussmasse nach ISO 7005 / EN 1092 / DIN 2501 PN10 / BS4504

Option:

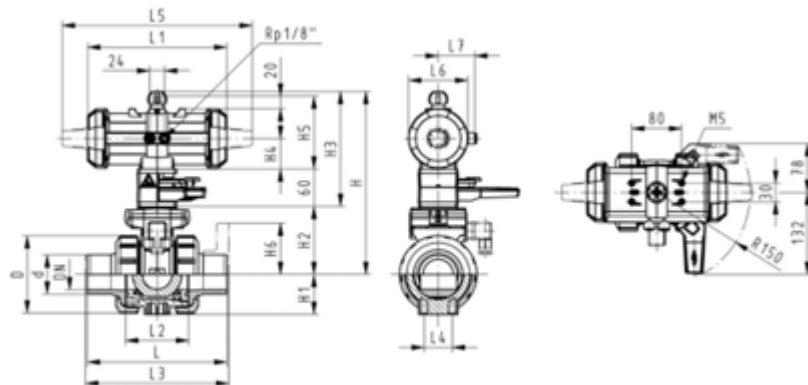
- Armatur individuell konfigurierbar (siehe Bestellformular)

d	DN	Zoll	PN	kv-Wert	EPDM	EUR	SP
(mm)	(mm)	(inch)	(bar)	($\Delta p=1$ bar)	Code		
				(L/min)			
20	15	½	10	185	199 230 243	993,26	1
25	20	¾	10	350	199 230 244	1.017,14	1
32	25	1	10	700	199 230 245	1.039,72	1
40	32	1 ¼	10	1000	199 230 246	1.081,17	0
50	40	1 ½	10	1600	199 230 247	1.145,21	1
63	50	2	10	3100	199 230 248	1.196,70	1

d	FKM	EUR	SP	Gewicht
(mm)	Code			(kg)
20	199 230 253	1.010,84	1	1,700
25	199 230 254	1.030,93	1	1,900
32	199 230 255	1.066,09	1	2,100
40	199 230 256	1.105,02	0	3,400
50	199 230 257	1.175,34	0	3,800
63	199 230 258	1.250,68	0	4,900

d	D	H	H1	H2	H3	H4	H5	H6	L	L1	L2	L3	L4	L5	L6
(mm)	(mm)	(mm)	(mm)	(mm)	(mm)	(mm)	(mm)	(mm)	(mm)	(mm)	(mm)	(mm)	(mm)	(mm)	(mm)
20	50	230	27	62	168	40	77	48	124	194	56	130	25	261	76
25	58	239	30	71	168	40	77	53	144	194	65	150	25	261	76
32	68	239	36	71	168	40	77	58	154	194	71	160	25	261	76
40	84	271	44	84	187	51	99	70	174	224	85	180	45	305	95
50	97	271	51	84	187	51	99	75	194	224	89	200	45	305	95
63	124	293	64	106	187	51	99	83	224	224	101	230	45	305	95

d	L7
(mm)	(mm)
20	48
25	48
32	48
40	59
50	59
63	59





DN10/15 - 50

**Kugelhahn Typ 230 PVC-U FC (Federkraft schliessend)
Ohne Handbetätigung
Mit Festflanschen gerillt metrisch**

Ausführung:

- Aufgebaut mit pneumatischem Antrieb PA11 (DN10/15-25), PA21 (DN32-50)
- Kontrollzeit 90°<) 1-2s
- Radial ein- und ausbaubar
- Integrierte Gewindebuchsen für die Befestigung der Armatur
- Baulänge nach EN 558
- Anschlussmasse nach ISO 7005 / EN 1092 / DIN 2501 PN10 / BS4504

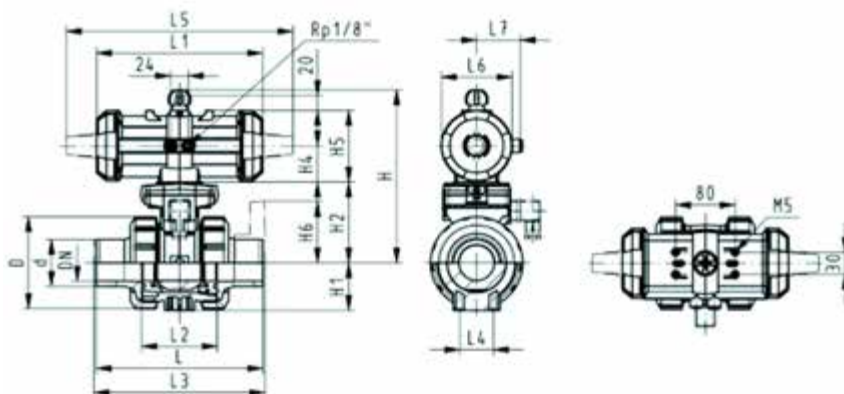
Option:

- Armatur individuell konfigurierbar (siehe Bestellformular)

d (mm)	DN (mm)	Zoll (inch)	PN (bar)	kv-Wert (Δp=1 bar) (l/min)	EPDM Code	EUR	SP
20	15	½	10	185	199 230 303	826,25	1
25	20	¾	10	350	199 230 304	848,86	1
32	25	1	10	700	199 230 305	870,21	1
40	32	1 ¼	10	1000	199 230 306	914,16	1
50	40	1 ½	10	1600	199 230 307	973,17	1
63	50	2	10	3100	199 230 308	1.025,93	1

d (mm)	FKM Code	EUR	SP	Gewicht (kg)
20	199 230 313	882,76	1	1,700
25	199 230 314	900,35	1	1,900
32	199 230 315	939,28	1	2,100
40	199 230 316	975,68	1	3,400
50	199 230 317	1.047,27	1	3,800
63	199 230 318	1.122,61	1	4,900

d (mm)	D (mm)	H (mm)	H1 (mm)	H2 (mm)	H4 (mm)	H5 (mm)	H6 (mm)	L (mm)	L1 (mm)	L2 (mm)	L3 (mm)	L4 (mm)	L5 (mm)	L6 (mm)	L7 (mm)
20	50	159	27	62	40	77	48	124	194	56	130	25	261	76	48
25	58	168	30	71	40	77	53	144	194	65	150	25	261	76	48
32	68	168	36	71	40	77	58	154	194	71	160	25	261	76	48
40	84	202	44	84	51	99	70	174	224	85	180	45	305	95	59
50	97	202	51	84	51	99	75	194	224	89	200	45	305	95	59
63	124	225	64	106	51	99	83	224	224	101	230	45	305	95	59





**Kugelhahn Typ 230 PVC-U FC (Federkraft schliessend)
Ohne Handbetätigung
Mit Losflanschen PP-St metrisch**

Ausführung:

- Kontrollzeit 90°<) 1-2s
- Zuordnung der Antriebe: PA11 (DN10/15-25), PA21 (DN32-50), PA30 (DN65), PA40 (DN80), PA40 (DN100)
- Radial ein- und ausbaubar
- Integrierte Gewindebuchsen für die Befestigung der Armatur
- Baulänge nach EN 558
- Anschluss Dimension: ISO 7005, EN 1092, BS 4504, DIN 2501

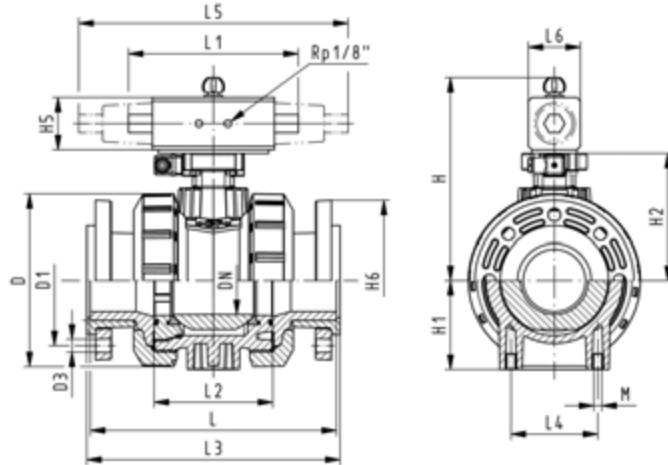
Option:

- Armatur individuell konfigurierbar (siehe Bestellformular)

d (mm)	DN (mm)	PN (bar)	kv-Wert ($\Delta p=1$ bar) (L/min)	EPDM Code	EUR	SP
75	65	10	5000	199 234 469	1.834,59	1
90	80	10	7000	199 234 470	2.299,21	1
110	100	10	11000	199 234 471	2.719,87	1

d (mm)	FKM Code	EUR	SP	Gewicht (kg)
75	199 234 479	1.935,06	1	11,900
90	199 234 480	2.427,28	1	15,300
110	199 234 481	2.873,07	1	22,300

d (mm)	D (mm)	H (mm)	H1 (mm)	H2 (mm)	H5 (mm)	H6 (mm)	L (mm)	L2 (mm)	L3 (mm)	L4 (mm)	L5 (mm)	L6 (mm)
75	166	262	85	156	70	93	284	136	290	70	276	65
90	200	281	105	168	78	100	300	141	310	70	341	72
110	238	292	123	175	86	110	340	164	350	120	369	80





DN10/15 - 50

**Kugelhahn Typ 230 PVC-U FO (Federkraft öffnend)
Mit Handbetätigung
Mit Klebemuffen metrisch**

Ausführung:

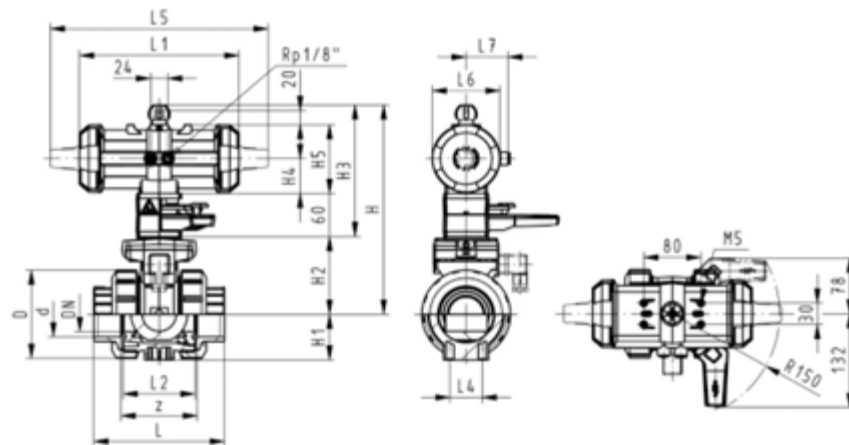
- Aufgebaut mit pneumatischem Antrieb PA11 (DN10/15-25), PA21 (DN32-50)
- Kontrollzeit 90°<) 1-2s
- Radial ein- und ausbaubar
- Integrierte Gewindebuchsen für die Befestigung der Armatur

Option:

- Armatur individuell konfigurierbar (siehe Bestellformular)

d (mm)	DN (mm)	PN (bar)	kv-Wert ($\Delta p=1$ bar) (l/min)	EPDM Code	EUR	SP	Gewicht (kg)	FKM Code	EUR
16	10	10	70	199 230 042	954,34	0	1,459	199 230 052	968,15
20	15	10	185	199 230 043	956,86	1	1,459	199 230 053	969,41
25	20	10	350	199 230 044	970,68	1	1,336	199 230 054	990,76
32	25	10	700	199 230 045	994,53	1	1,700	199 230 055	1.017,14
40	32	10	1000	199 230 046	1.018,37	1	2,751	199 230 056	1.044,75
50	40	10	1600	199 230 047	1.077,39	1	3,073	199 230 057	1.108,78
63	50	10	3100	199 230 048	1.118,84	1	3,360	199 230 058	1.169,06

d (mm)	D (mm)	H (mm)	H1 (mm)	H2 (mm)	H3 (mm)	H4 (mm)	H5 (mm)	L (mm)	L1 (mm)	L2 (mm)	L4 (mm)	L5 (mm)	L6 (mm)	L7 (mm)	z (mm)
16	50	230	27	62	168	40	77	92	194	56	25	261	76	48	64
20	50	230	27	62	168	40	77	95	194	56	25	261	76	48	64
25	58	239	30	71	168	40	77	110	194	65	25	261	76	48	72
32	68	239	36	71	168	40	77	123	194	71	25	261	76	48	79
40	84	271	44	84	187	51	99	146	224	85	45	305	95	59	94
50	97	271	51	84	187	51	99	157	224	89	45	305	95	59	95
63	124	293	64	106	187	51	99	183	224	101	45	305	95	59	107





DN10/15 - 50



**Kugelhahn Typ 230 PVC-U FO (Federkraft öffnend)
Ohne Handbetätigung
Mit Klebemuffen metrisch**

Ausführung:

- Kontrollzeit 90°< 1-2s
- Zuordnung der Antriebe: PA11 (DN10/15-25), PA21 (DN32-50), PA30 (DN65), PA40 (DN80), PA40 (DN100)
- Radial ein- und ausbaubar
- Integrierte Gewindebuchsen für die Befestigung der Armatur

Option:

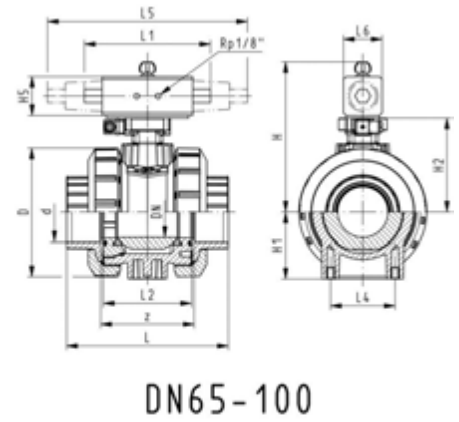
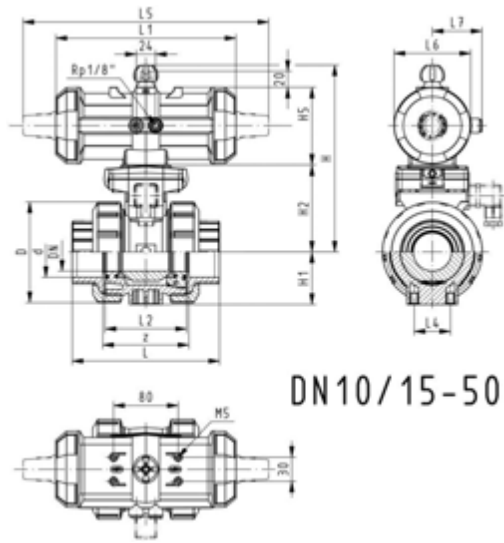
- Armatur individuell konfigurierbar (siehe Bestellformular)

d (mm)	DN (mm)	PN (bar)	kv-Wert (Δp=1 bar) (l/min)	EPDM Code	EUR	PF	SP
16	10	10	70	199 230 162	821,24	3 39 696 031	0
20	15	10	185	199 230 163	823,75	3 39 696 031	1
25	20	10	350	199 230 164	842,58	3 39 696 031	1
32	25	10	700	199 230 165	863,94	3 39 696 031	1
40	32	10	1000	199 230 166	886,52	3 39 696 031	1
50	40	10	1600	199 230 167	950,58	3 39 696 031	1
63	50	10	3100	199 230 168	989,50	3 39 696 031	1
75	65	10	5000	199 230 169	1.658,78	3 39 696 631	1
90	80	10	7000	199 230 170	2.073,19	3 39 696 631	1
110	100	10	11000	199 230 171	2.434,83	3 39 696 631	1

d (mm)	FKM Code	EUR	PF	SP	Gewicht (kg)
16	199 230 172	841,33	3 39 696 031	0	1,159
20	199 230 173	841,33	3 39 696 031	1	1,159
25	199 230 174	856,39	3 39 696 031	1	1,276
32	199 230 175	885,28	3 39 696 031	1	1,400
40	199 230 176	914,16	3 39 696 031	1	2,451
50	199 230 177	975,68	3 39 696 031	0	2,773
63	199 230 178	1.038,47	3 39 696 031	0	3,631
75	199 230 179	1.758,00	3 39 696 631	1	7,800
90	199 230 180	2.202,52	3 39 696 631	1	10,200
110	199 230 181	2.588,00	3 39 696 631	1	15,500

d (mm)	D (mm)	H (mm)	H1 (mm)	H2 (mm)	H5 (mm)	L (mm)	L1 (mm)	L2 (mm)	L4 (mm)	L5 (mm)	L6 (mm)	L7 (mm)	z (mm)
16	50	159	27	62	77	92	194	56	25	261	76	48	64
20	50	159	27	62	77	95	194	56	25	261	76	48	64
25	58	168	30	71	77	110	194	65	25	261	76	48	72
32	68	168	36	71	77	123	194	71	25	261	76	48	79
40	84	202	44	84	99	146	224	85	45	305	95	59	94
50	97	202	51	84	99	157	224	89	45	305	95	59	95

d	D	H	H1	H2	H5	L	L1	L2	L4	L5	L6	L7	z
(mm)	(mm)	(mm)	(mm)	(mm)	(mm)	(mm)	(mm)	(mm)	(mm)	(mm)	(mm)	(mm)	(mm)
63	124	225	64	106	99	183	224	101	45	305	95	59	107
75	166	262	85	156	70	233		136	70	276	65		144
90	200	281	105	168	78	254		141	70	341	72		151
110	238	292	123	175	86	301		164	120	369	80		174





DN10/15 - 50

**Kugelhahn Typ 230 PVC-U FO (Federkraft öffnend)
Ohne Handbetätigung
Mit Festflanschen gerillt metrisch**

Ausführung:

- Aufgebaut mit pneumatischem Antrieb PA11 (DN10/15-25), PA21 (DN32-50)
- Kontrollzeit 90°<) 1-2s
- Radial ein- und ausbaubar
- Integrierte Gewindebuchsen für die Befestigung der Armatur
- Baulänge nach EN 558
- Anschlussmasse nach ISO 7005 / EN 1092 / DIN 2501 PN10 / BS4504

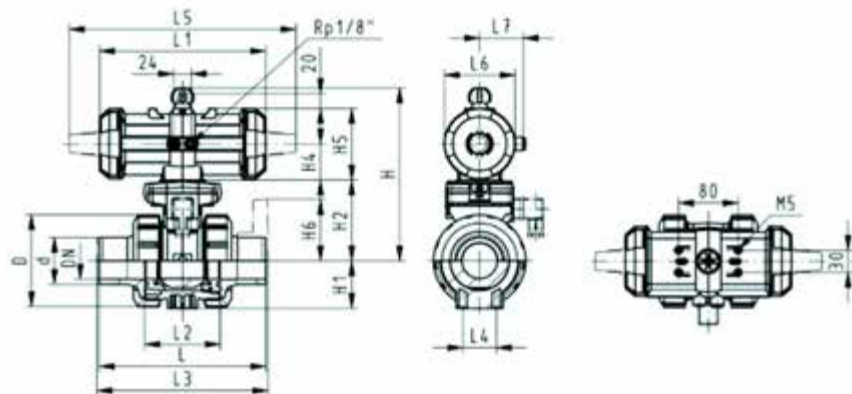
Option:

- Armatur individuell konfigurierbar (siehe Bestellformular)

d (mm)	DN (mm)	Zoll (inch)	PN (bar)	kv-Wert (Δp=1 bar) (l/min)	EPDM Code	EUR	SP
20	15	½	10	185	199 230 323	887,79	1
25	20	¾	10	350	199 230 324	907,88	1
32	25	1	10	700	199 230 325	944,29	1
40	32	1 ¼	10	1000	199 230 326	973,17	1
50	40	1 ½	10	1600	199 230 327	1.042,24	1
63	50	2	10	3100	199 230 328	1.092,48	1

d (mm)	FKM Code	EUR	SP	Gewicht (kg)
20	199 230 333	905,37	1	1,700
25	199 230 334	929,22	1	1,900
32	199 230 335	961,88	1	2,100
40	199 230 336	1.004,57	1	3,400
50	199 230 337	1.071,12	1	3,800
63	199 230 338	1.143,94	1	4,900

d (mm)	D (mm)	H (mm)	H1 (mm)	H2 (mm)	H4 (mm)	H5 (mm)	H6 (mm)	L (mm)	L1 (mm)	L2 (mm)	L3 (mm)	L4 (mm)	L5 (mm)	L6 (mm)	L7 (mm)
20	50	159	27	62	40	77	48	124	194	56	130	25	261	76	48
25	58	168	30	71	40	77	53	144	194	65	150	25	261	76	48
32	68	168	36	71	40	77	58	154	194	71	160	25	261	76	48
40	84	202	44	84	51	99	70	174	224	85	180	45	305	95	59
50	97	202	51	84	51	99	75	194	224	89	200	45	305	95	59
63	124	225	64	106	51	99	83	224	224	101	230	45	305	95	59





**Kugelhahn Typ 230 PVC-U FO (Federkraft öffnend)
Ohne Handbetätigung
Mit Losflanschen PP-St metrisch**

Ausführung:

- Kontrollzeit 90°<) 1-2s
- Zuordnung der Antriebe: PA11 (DN10/15-25), PA21 (DN32-50), PA30 (DN65), PA40 (DN80), PA40 (DN100)
- Radial ein- und ausbaubar
- Integrierte Gewindebuchsen für die Befestigung der Armatur
- Baulänge nach EN 558
- Anschluss Dimension: ISO 7005, EN 1092, BS 4504, DIN 2501

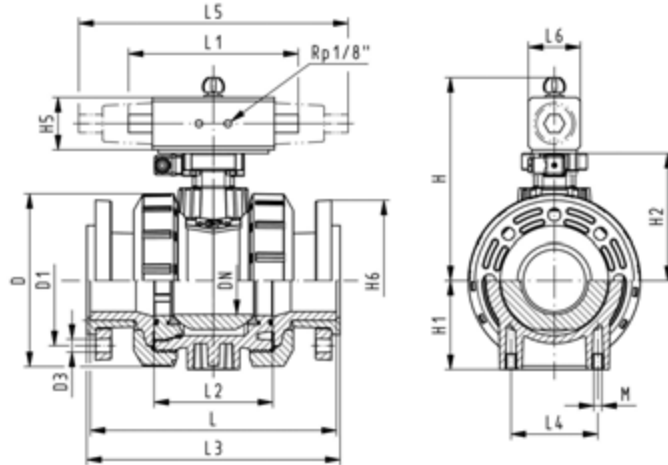
Option:

- Armatur individuell konfigurierbar (siehe Bestellformular)

d (mm)	DN (mm)	PN (bar)	kv-Wert ($\Delta p=1$ bar) (L/min)	EPDM Code	EUR	SP
75	65	10	5000	199 234 489	1.834,59	1
90	80	10	7000	199 234 490	2.299,21	1
110	100	10	11000	199 234 491	2.719,87	1

d (mm)	FKM Code	EUR	SP	Gewicht (kg)
75	199 234 499	1.935,06	1	11,900
90	199 234 500	2.427,28	1	15,300
110	199 234 501	2.873,07	1	22,300

d (mm)	D (mm)	H (mm)	H1 (mm)	H2 (mm)	H5 (mm)	H6 (mm)	L (mm)	L2 (mm)	L3 (mm)	L4 (mm)	L5 (mm)	L6 (mm)
75	166	262	85	156	70	93	284	136	290	70	276	65
90	200	281	105	168	78	100	300	141	310	70	341	72
110	238	292	123	175	86	110	340	164	350	120	369	80





DN10/15 - 50

Kugelhahn Typ 230 PVC-U DA (Doppelt wirkend)
Mit Handbetätigung
Mit Klebemuffen metrisch

Ausführung:

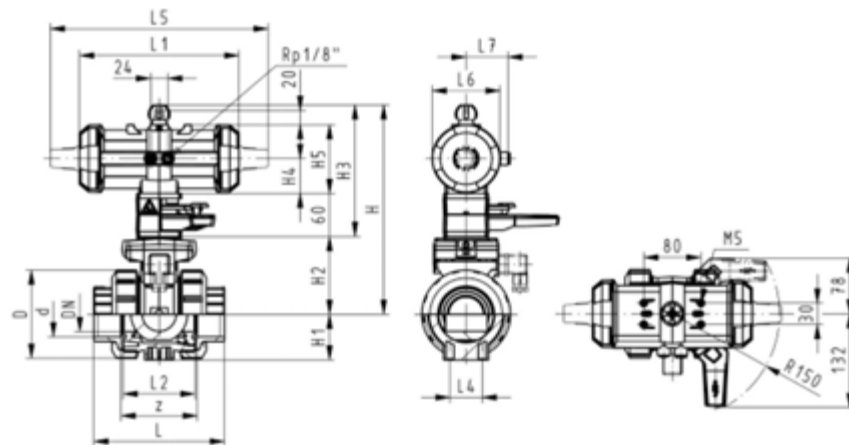
- Aufgebaut mit pneumatischem Antrieb PA11 (DN10/15-25), PA21 (DN32-50)
- Kontrollzeit 90°<) 1-2s
- Radial ein- und ausbaubar
- Integrierte Gewindebuchsen für die Befestigung der Armatur

Option:

- Armatur individuell konfigurierbar (siehe Bestellformular)

d (mm)	DN (mm)	PN (bar)	kv-Wert ($\Delta p=1$ bar) (l/min)	EPDM Code	EUR	SP	Gewicht (kg)	FKM Code	EUR
16	10	10	70	199 230 082	879,00	1	1,459	199 230 092	896,58
20	15	10	185	199 230 083	879,00	1	1,459	199 230 093	897,83
25	20	10	350	199 230 084	897,83	1	1,139	199 230 094	917,92
32	25	10	700	199 230 085	925,46	1	1,241	199 230 095	948,06
40	32	10	1000	199 230 086	948,06	1	1,941	199 230 096	970,68
50	40	10	1600	199 230 087	989,50	1	2,172	199 230 097	1.012,11
63	50	10	3100	199 230 088	1.028,42	1	2,912	199 230 098	1.073,62

d (mm)	D (mm)	H (mm)	H1 (mm)	H2 (mm)	H3 (mm)	H4 (mm)	H5 (mm)	L (mm)	L1 (mm)	L2 (mm)	L4 (mm)	L5 (mm)	L6 (mm)	L7 (mm)	z (mm)
16	50	230	27	62	168	40	77	92	194	56	25	261	76	48	64
20	50	230	27	62	168	40	77	95	194	56	25	261	76	48	64
25	58	239	30	71	168	40	77	110	194	65	25	261	76	48	72
32	68	239	36	71	168	40	77	123	194	71	25	261	76	48	79
40	84	271	44	84	187	51	99	146	224	85	45	305	95	59	94
50	97	271	51	84	187	51	99	157	224	89	45	305	95	59	95
63	124	293	64	106	187	51	99	183	224	101	45	305	95	59	107





DN10/15 - 50



**Kugelhahn Typ 230 PVC-U DA (Doppelt wirkend)
Ohne Handbetätigung
Mit Klebemuffen metrisch**

Ausführung:

- Kontrollzeit 90°<) 1-2s
- Zuordnung der Antriebe: PA11 (DN10/15-25), PA21 (DN32-50), PA35 (DN65), PA40 (DN80), PA45 (DN100)
- Radial ein- und ausbaubar
- Integrierte Gewindebuchsen für die Befestigung der Armatur

Option:

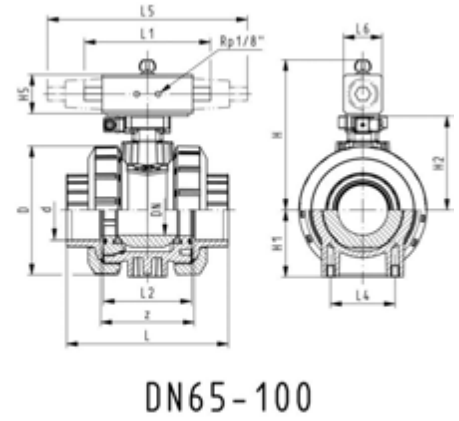
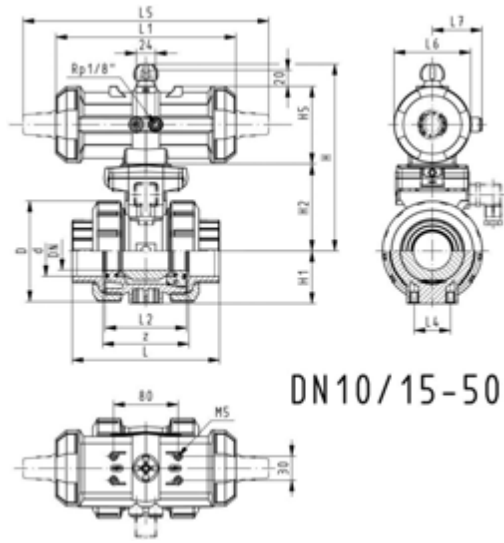
- Armatur individuell konfigurierbar (siehe Bestellformular)

d (mm)	DN (mm)	PN (bar)	kv-Wert ($\Delta p=1$ bar) (l/min)	EPDM Code	EUR	PF	SP	Gewicht (kg)
16	10	10	70	199 230 202	748,41	3 39 696 031	1	0,805
20	15	10	185	199 230 203	750,92	3 39 696 031	1	0,807
25	20	10	350	199 230 204	769,76	3 39 696 031	1	0,902
32	25	10	700	199 230 205	791,09	3 39 696 031	1	1,400
40	32	10	1000	199 230 206	816,21	3 39 696 031	1	1,691
50	40	10	1600	199 230 207	855,15	3 39 696 031	1	1,919
63	50	10	3100	199 230 208	892,81	3 39 696 031	1	2,651
75	65	10	5000	199 230 209	1.462,90	3 39 696 631	1	6,600
90	80	10	7000	199 230 210	1.793,16	3 39 696 631	1	9,500
110	100	10	11000	199 230 211	2.148,52	3 39 696 631	1	13,700

d (mm)	FKM Code	EUR	PF
16	199 230 212	767,23	3 39 696 031
20	199 230 213	768,50	3 39 696 031
25	199 230 214	783,56	3 39 696 031
32	199 230 215	812,45	3 39 696 031
40	199 230 216	842,58	3 39 696 031
50	199 230 217	879,00	3 39 696 031
63	199 230 218	944,29	3 39 696 031
75	199 230 219	1.564,61	3 39 696 631
90	199 230 220	1.922,48	3 39 696 631
110	199 230 221	2.300,46	3 39 696 631

d (mm)	D (mm)	H (mm)	H1 (mm)	H2 (mm)	H5 (mm)	L (mm)	L1 (mm)	L2 (mm)	L4 (mm)	L5 (mm)	L6 (mm)	L7 (mm)	z (mm)	closest inch (inch)
16	50	159	27	62	77	92	194	56	25	261	76	48	64	3/8
20	50	159	27	62	77	95	194	56	25	261	76	48	64	1/2
25	58	168	30	71	77	110	194	65	25	261	76	48	72	3/4
32	68	168	36	71	77	123	194	71	25	261	76	48	79	1
40	84	202	44	84	99	146	224	85	45	305	95	59	94	1 1/4
50	97	202	51	84	99	157	224	89	45	305	95	59	95	1 1/2

d	D	H	H1	H2	H5	L	L1	L2	L4	L5	L6	L7	z	closest inch
(mm)	(mm)	(mm)	(mm)	(mm)	(mm)	(mm)	(mm)	(mm)	(mm)	(mm)	(mm)	(mm)	(mm)	(inch)
63	124	225	64	106	99	183	224	101	45	305	95	59	107	2
75	166	257	85	156	66	233	144	136	70		60		144	2 ½
90	200	274	105	168	70	254	152	141	70		65		151	3
110	238	273	123	175	78	301	169	164	120		72		174	4



PF 3 39 696 031



DN10/15 - 50

**Kugelhahn Typ 230 PVC-U DA (Doppelt wirkend)
Mit Handbetätigung
Mit Festflanschen gerillt metrisch**

Ausführung:

- Aufgebaut mit pneumatischem Antrieb PA11 (DN10/15-25), PA21 (DN32-50)
- Kontrollzeit 90° < 1-2s
- Radial ein- und ausbaubar
- Integrierte Gewindebuchsen für die Befestigung der Armatur
- Baulänge nach EN 558
- Anschlussmasse nach ISO 7005 / EN 1092 / DIN 2501 PN10 / BS4504

Option:

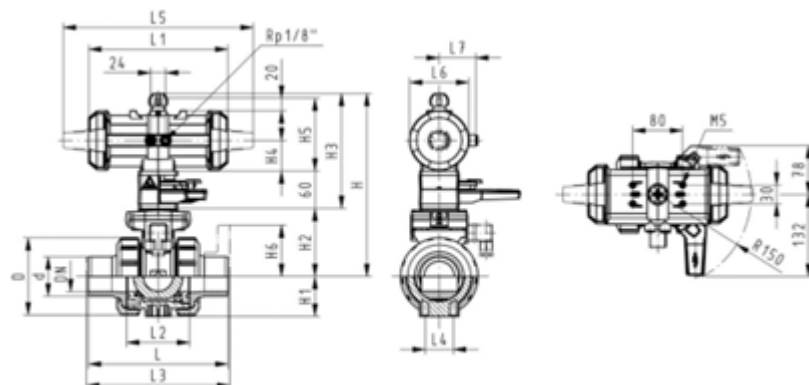
- Armatur individuell konfigurierbar (siehe Bestellformular)

d (mm)	DN (mm)	Zoll (inch)	PN (bar)	kv-Wert ($\Delta p=1$ bar) (l/min)	EPDM Code	EUR	SP
20	15	½	10	185	199 230 283	944,29	1
25	20	¾	10	350	199 230 284	961,88	1
32	25	1	10	700	199 230 285	992,02	1
40	32	1 ¼	10	1000	199 230 286	1.028,42	1
50	40	1 ½	10	1600	199 230 287	1.076,15	0
63	50	2	10	3100	199 230 288	1.128,87	0

d (mm)	FKM Code	EUR	SP	Gewicht (kg)
20	199 230 293	960,62	1	1,700
25	199 230 294	981,97	1	1,900
32	199 230 295	1.012,11	1	2,100
40	199 230 296	1.057,31	1	3,400
50	199 230 297	1.097,49	1	3,800
63	199 230 298	1.175,34	1	4,900

d (mm)	D (mm)	H (mm)	H1 (mm)	H2 (mm)	H3 (mm)	H4 (mm)	H5 (mm)	H6 (mm)	L (mm)	L1 (mm)	L2 (mm)	L3 (mm)	L4 (mm)	L5 (mm)	L6 (mm)
20	50	230	27	62	168	40	77	48	124	194	56	130	25	261	76
25	58	239	30	71	168	40	77	53	144	194	65	150	25	261	76
32	68	239	36	71	168	40	77	58	154	194	71	160	25	261	76
40	84	271	44	84	187	51	99	70	174	224	85	180	45	305	95
50	97	271	51	84	187	51	99	75	194	224	89	200	45	305	95
63	124	293	64	106	187	51	99	83	224	224	101	230	45	305	95

d (mm)	L7 (mm)
20	48
25	48
32	48
40	59
50	59
63	59





DN10/15 - 50

**Kugelhahn Typ 230 PVC-U DA (Doppelt wirkend)
Ohne Handbetätigung
Mit Festflanschen gerillt metrisch**

Ausführung:

- Aufgebaut mit pneumatischem Antrieb PA11 (DN10/15-25), PA21 (DN32-50)
- Kontrollzeit 90°<) 1-2s
- Radial ein- und ausbaubar
- Integrierte Gewindebuchsen für die Befestigung der Armatur
- Baulänge nach EN 558
- Anschlussmasse nach ISO 7005 / EN 1092 / DIN 2501 PN10 / BS4504

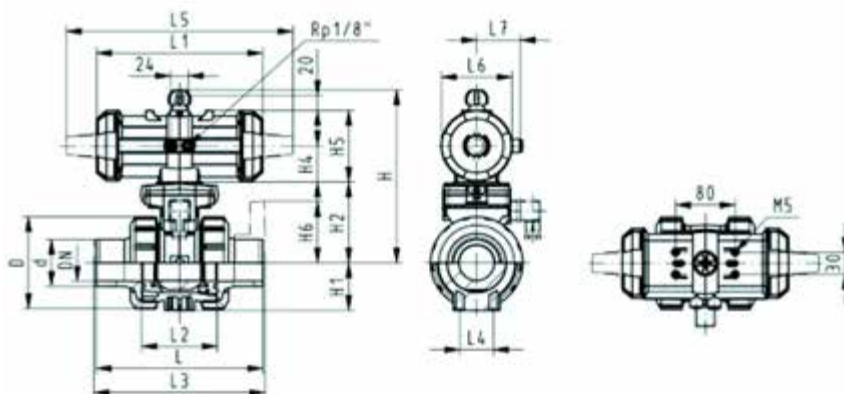
Option:

- Armatur individuell konfigurierbar (siehe Bestellformular)

d (mm)	DN (mm)	Zoll (inch)	PN (bar)	kv-Wert ($\Delta p=1$ bar) (l/min)	EPDM Code	EUR	SP
20	15	½	10	185	199 230 343	813,70	1
25	20	¾	10	350	199 230 344	833,80	1
32	25	1	10	700	199 230 345	863,94	1
40	32	1 ¼	10	1000	199 230 346	899,09	1
50	40	1 ½	10	1600	199 230 347	949,32	1
63	50	2	10	3100	199 230 348	1.000,80	1

d (mm)	FKM Code	EUR	SP	Gewicht (kg)
20	199 230 353	831,27	1	1,700
25	199 230 354	852,63	1	1,900
32	199 230 355	884,03	1	2,100
40	199 230 356	929,22	1	3,400
50	199 230 357	970,68	1	3,800
63	199 230 358	1.047,27	1	4,900

d (mm)	D (mm)	H (mm)	H1 (mm)	H2 (mm)	H4 (mm)	H5 (mm)	H6 (mm)	L (mm)	L1 (mm)	L2 (mm)	L3 (mm)	L4 (mm)	L5 (mm)	L6 (mm)	L7 (mm)
20	50	159	27	62	40	77	48	124	194	56	130	25	261	76	48
25	58	168	30	71	40	77	53	144	194	65	150	25	261	76	48
32	68	168	36	71	40	77	58	154	194	71	160	25	261	76	48
40	84	202	44	84	51	99	70	174	224	85	180	45	305	95	59
50	97	202	51	84	51	99	75	194	224	89	200	45	305	95	59
63	124	225	64	106	51	99	83	224	224	101	230	45	305	95	59



**Kugelhahn Typ 230 PVC-U DA (Doppelt wirkend)
Ohne Handbetätigung
Mit Losflanschen PP-St metrisch**



Ausführung:

- Kontrollzeit 90°<) 1-2s
- Zuordnung der Antriebe: PA11 (DN10/15-25), PA21 (DN32-50), PA35 (DN65), PA40 (DN80), PA45 (DN100)
- Radial ein- und ausbaubar
- Integrierte Gewindebuchsen für die Befestigung der Armatur
- Baulänge nach EN 558
- Anschluss Dimension: ISO 7005, EN 1092, BS 4504, DIN 2501

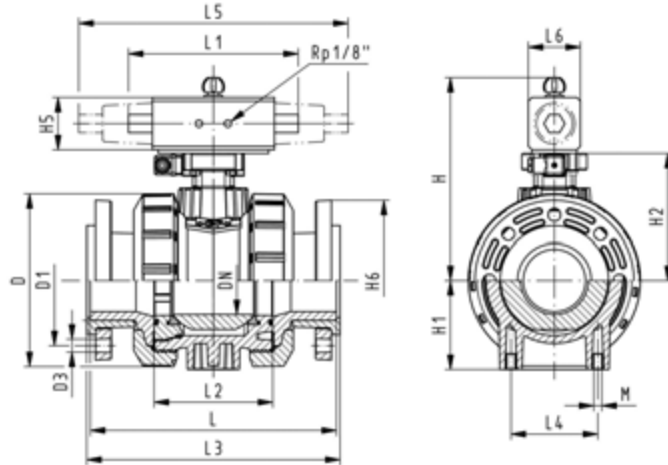
Option:

- Armatur individuell konfigurierbar (siehe Bestellformular)

d (mm)	DN (mm)	PN (bar)	kv-Wert ($\Delta p=1$ bar) (L/min)	EPDM Code	EUR	SP
75	65	10	5000	199 234 509	1.641,21	1
90	80	10	7000	199 234 510	2.019,18	1
110	100	10	11000	199 234 511	2.433,57	1

d (mm)	FKM Code	EUR	SP	Gewicht (kg)
75	199 234 519	1.744,19	1	10,800
90	199 234 520	2.148,52	1	14,600
110	199 234 521	2.586,77	1	20,600

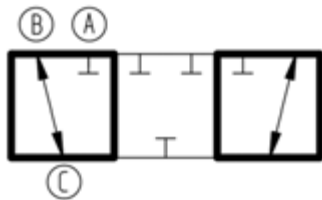
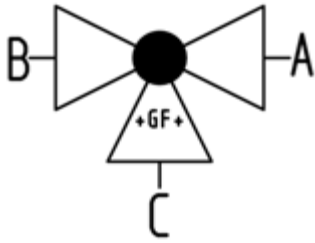
d (mm)	D (mm)	H (mm)	H1 (mm)	H2 (mm)	H5 (mm)	H6 (mm)	L (mm)	L1 (mm)	L2 (mm)	L3 (mm)	L4 (mm)	L6 (mm)
75	166	257	85	156	66	93	284	144	136	290	70	60
90	200	274	105	168	70	100	300	152	141	310	70	65
110	238	273	123	175	78	110	340	169	164	350	120	72



3-Weg Kugelhahn Typ 170, elektrisch, vertikal/L-Bohrung

PF 3 39 980 131

3-Weg Kugelhahn Typ 170 PVC-U Vertikal/L-Bohrung 100-230V Mit integrierter Handnotbetätigung Mit Klebemuffen metrisch



Ausführung:

- Spannung 100 - 230V, 50-60 Hz
- Werkseingestellt Stellbereich 90°<
- Grundstellung B-C geöffnet, betätigte Stellung A-C geöffnet, siehe Schaltschema
- Andere Positionen sind möglich mit Endschalter
- Heizung integriert, Rückmeldung Auf/Zu/Mitte
- Integrierte Gewindebuchsen für die Befestigung der Armatur

Option:

- Optionales Zubehör: Rückstelleinheit mit integrierter Batterie, Überwachungskarte, Stellungsregler, Feldbusanbindung

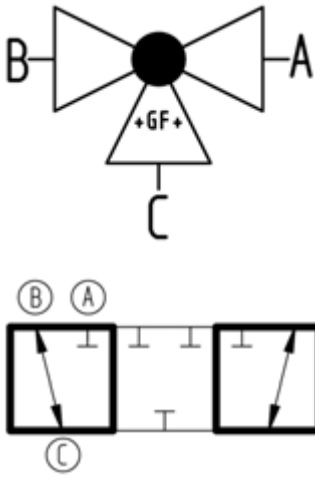
d (mm)	DN (mm)	PN (bar)	kv-Wert ($\Delta p=1$ bar) (l/min)	EA	EPDM Code	EUR	Gewicht (kg)
16	10	10	49	EA25	199 170 242	1.427,41	2,039
20	15	10	77	EA25	199 170 243	1.429,90	2,043
25	20	10	146	EA25	199 170 244	1.453,80	2,150
32	25	10	260	EA25	199 170 245	1.496,47	2,267
40	32	10	437	EA25	199 170 246	1.516,56	2,554
50	40	10	667	EA25	199 170 247	1.683,57	3,203
63	50	10	1293	EA25	199 170 248	1.736,26	3,977

d (mm)	FKM Code	EUR	Gewicht (kg)
16	199 170 252	1.427,53	2,039
20	199 170 253	1.430,50	2,043
25	199 170 254	1.462,95	2,150
32	199 170 255	1.510,26	2,267
40	199 170 256	1.530,79	2,554
50	199 170 257	1.723,75	2,818
63	199 170 258	1.796,25	3,595

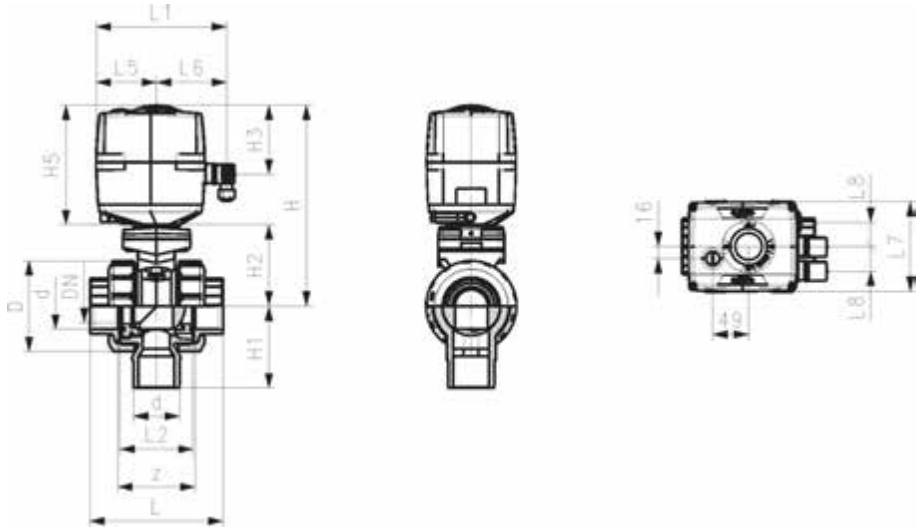
d (mm)	D (mm)	H (mm)	H1 (mm)	H2 (mm)	H3 (mm)	H5 (mm)	L (mm)	L1 (mm)	L2 (mm)	L5 (mm)	L6 (mm)	L7 (mm)	L8 (mm)	z (mm)	closest inch (inch)
16	50	231	62	64	94	167	92	180	56	97	83	122	33	64	3/8
20	50	231	62	64	94	167	95	180	56	97	83	122	33	64	1/2
25	58	240	72	73	94	167	111	180	66	97	83	122	33	74	3/4

Fortsetzung nächste Seite

PF 3 39 980 131



d	D	H	H1	H2	H3	H5	L	L1	L2	L5	L6	L7	L8	z	closest inch
(mm)	(mm)	(mm)	(mm)	(mm)	(mm)	(mm)	(mm)	(mm)	(mm)	(mm)	(mm)	(mm)	(mm)	(mm)	(inch)
32	68	240	77	73	94	167	123	180	71	97	83	122	33	79	1
40	84	251	87	84	94	167	146	180	85	97	83	122	33	95	1 ¼
50	97	251	97	84	94	167	157	180	89	97	83	122	33	95	1 ½
63	124	273	112	106	94	167	183	180	101	97	83	122	33	107	2



3-Weg Kugelhahn Typ 170 PVC-U
Vertikal/L-Bohrung 24V
Mit integrierter Handnotbetätigung
Mit Klebemuffen metrisch

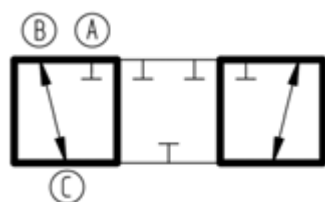
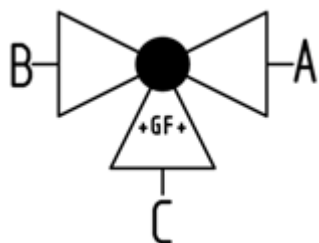


Ausführung:

- Spannung 24V AC/DC
- Werkseingestellt Stellbereich 90°<
- Grundstellung B-C geöffnet, betätigte Stellung A-C geöffnet, siehe Schaltschema
- Andere Positionen sind möglich mit Endschalter
- Heizung integriert, Rückmeldung Auf/Zu/Mitte
- Integrierte Gewindebuchsen für die Befestigung der Armatur

Option:

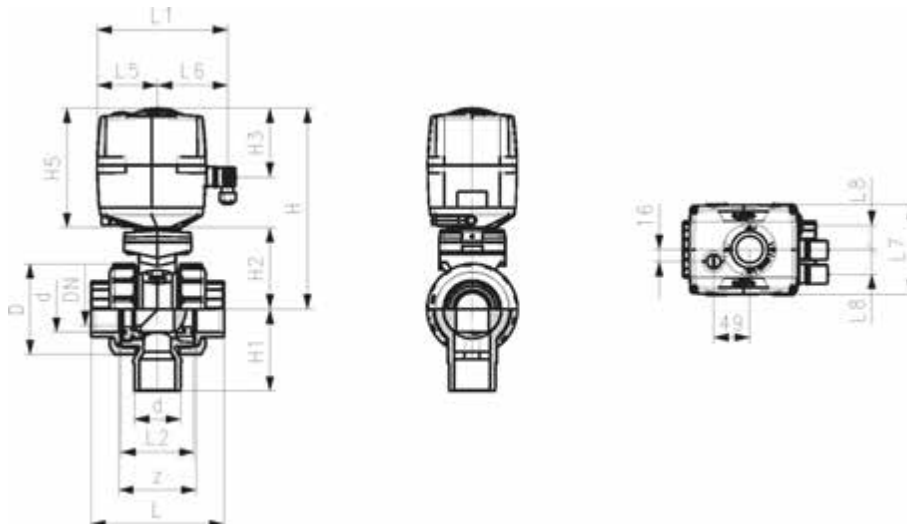
- Optionales Zubehör: Rückstelleinheit mit integrierter Batterie, Überwachungskarte, Stellungsregler, Feldbusanbindung



d (mm)	DN (mm)	PN (bar)	kv-Wert (Δp=1 bar) (l/min)	EA	EPDM Code	EUR	Gewicht (kg)
16	10	10	49	EA25	199 170 262	1.427,41	2,039
20	15	10	77	EA25	199 170 263	1.429,90	2,043
25	20	10	146	EA25	199 170 264	1.453,80	2,546
32	25	10	260	EA25	199 170 265	1.496,47	2,267
40	32	10	437	EA25	199 170 266	1.516,56	2,922
50	40	10	667	EA25	199 170 267	1.683,57	2,818
63	50	10	1293	EA25	199 170 268	1.736,26	3,595

d (mm)	FKM Code	EUR	Gewicht (kg)
16	199 170 272	1.433,72	2,039
20	199 170 273	1.436,21	2,043
25	199 170 274	1.467,58	2,150
32	199 170 275	1.466,41	2,267
40	199 170 276	1.534,15	2,554
50	199 170 277	1.723,75	2,818
63	199 170 278	1.792,81	3,595

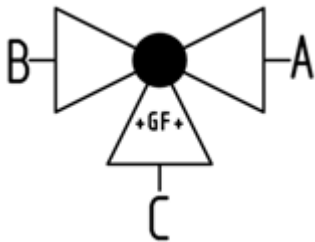
d (mm)	D (mm)	H (mm)	H1 (mm)	H2 (mm)	H3 (mm)	H5 (mm)	L (mm)	L1 (mm)	L2 (mm)	L5 (mm)	L6 (mm)	L7 (mm)	L8 (mm)	z (mm)	closest inch (inch)
16	50	231	62	64	94	167	92	180	56	97	83	122	33	64	¾
20	50	231	62	64	94	167	95	180	56	97	83	122	33	64	½
25	58	240	72	73	94	167	111	180	66	97	83	122	33	74	¾
32	68	240	77	73	94	167	123	180	71	97	83	122	33	79	1
40	84	251	87	84	94	167	146	180	85	97	83	122	33	95	1 ¼
50	97	251	97	84	94	167	157	180	89	97	83	122	33	95	1 ½
63	124	273	112	106	94	167	183	180	101	97	83	122	33	107	2



3-Weg Kugelhahn Typ 167, elektrisch, horizontal/L-Bohrung

PF 3 39 980 031

3-Weg Kugelhahn Typ 167 PVC-U
Horizontal/L-Bohrung 100-230V
Mit integrierter Handnotbetätigung
Mit Klebemuffen metrisch



Ausführung:

- Spannung 100 - 230V, 50-60 Hz
- Werkseingestellt Stellbereich 90°<
- Grundstellung B-C geöffnet, betätigte Stellung A-C geöffnet, siehe Schaltschema
- Andere Positionen sind möglich mit Endschalter
- Heizung integriert, Rückmeldung Auf/Zu/Mitte
- Integrierte Gewindebuchsen für die Befestigung der Armatur

Option:

- Optionales Zubehör: Rückstelleinheit mit integrierter Batterie, Überwachungskarte, Stellungsregler, Feldbusanbindung

d (mm)	DN (mm)	PN (bar)	kv-Wert (Δp=1 bar) (l/min)	EA	EPDM Code	EUR	Gewicht (kg)
16	10	10	50	EA25	199 167 022	1.450,00	2,122
20	15	10	75	EA25	199 167 023	1.457,59	2,540
25	20	10	150	EA25	199 167 024	1.485,18	2,256
32	25	10	280	EA25	199 167 025	1.525,34	2,842
40	32	10	480	EA25	199 167 026	1.545,43	3,234
50	40	10	620	EA25	199 167 027	1.711,17	3,683
63	50	10	1230	EA25	199 167 028	1.772,72	5,043

d (mm)	FKM Code	EUR	Gewicht (kg)
16	199 167 032	1.458,77	2,122
20	199 167 033	1.465,09	2,128
25	199 167 034	1.496,47	2,256
32	199 167 035	1.539,16	2,446
40	199 167 036	1.561,74	2,870
50	199 167 037	1.757,89	3,322
63	199 167 038	1.827,98	4,683

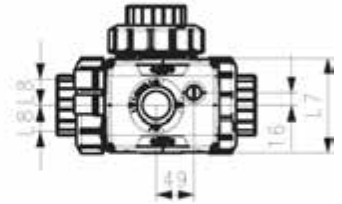
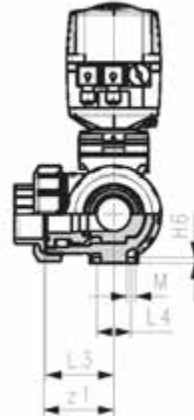
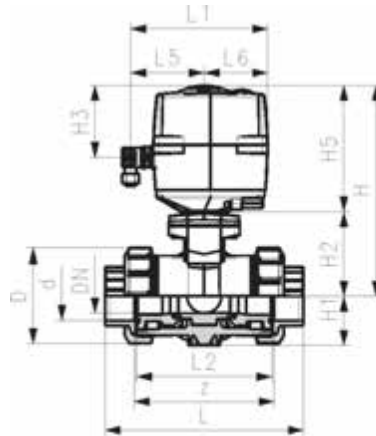
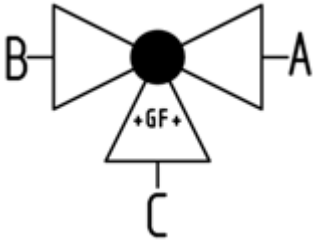
d (mm)	D (mm)	H (mm)	H1 (mm)	H2 (mm)	H3 (mm)	H5 (mm)	H6 (mm)	L (mm)	L1 (mm)	L2 (mm)	L3 (mm)	L4 (mm)	L5 (mm)	L6 (mm)	L7 (mm)
16	50	231	28	64	94	167	8	109	180	73	36	25	97	83	122
20	50	231	28	64	94	167	8	112	180	73	36	25	97	83	122
25	58	240	32	73	94	167	8	131	180	86	43	25	97	83	122
32	68	240	36	73	94	167	8	151	180	99	50	25	97	83	122
40	84	251	45	84	94	167	9	181	180	120	60	45	97	83	122
50	97	251	51	84	94	167	9	205	180	137	69	45	97	83	122
63	124	273	65	106	94	167	9	261	180	179	89	45	97	83	122

d (mm)	L8 (mm)	M	z (mm)	z1 (mm)
16	33	6	81	40
20	33	6	81	40
25	33	6	94	47

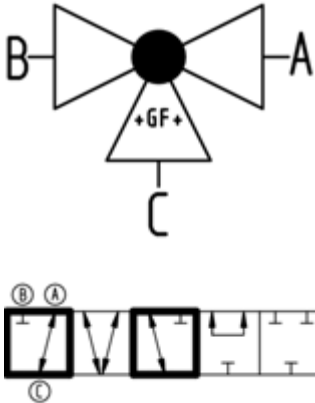
Fortsetzung nächste Seite

PF 3 39 980 031

d (mm)	L8 (mm)	M	z (mm)	z1 (mm)
32	33	6	107	54
40	33	8	130	65
50	33	8	143	72
63	33	8	185	92



3-Weg Kugelhahn 167 PVC-U
Horizontal/L-Bohrung 100-230V
Mit integrierter Handnotbetätigung
Mit Klebestutzen metrisch



Ausführung:

- Spannung 100 - 230V, 50-60 Hz
- Werkseingestellt Stellbereich 90°<
- Grundstellung B-C geöffnet, betätigte Stellung A-C geöffnet, siehe Schaltschema
- Andere Positionen sind möglich mit Endschalter
- Heizung integriert, Rückmeldung Auf/Zu/Mitte
- Integrierte Gewindebuchsen für die Befestigung der Armatur

Option:

- Optionales Zubehör: Rückstelleinheit mit integrierter Batterie, Überwachungskarte, Stellungsregler, Feldbusanbindung

d (mm)	DN (mm)	PN (bar)	kv-Wert (Δp=1 bar) (l/min)	EA	EPDM Code	EUR	Gewicht (kg)
16	10	10	50	EA25	199 167 002	1.450,00	2,128
20	15	10	75	EA25	199 167 003	1.457,59	2,137
25	20	10	150	EA25	199 167 004	1.485,18	2,271
32	25	10	280	EA25	199 167 005	1.525,34	2,470
40	32	10	480	EA25	199 167 006	1.545,43	2,891
50	40	10	620	EA25	199 167 007	1.711,17	3,749
63	50	10	1230	EA25	199 167 008	1.772,72	4,809

d (mm)	FKM Code	EUR	Gewicht (kg)
16	199 167 012	1.458,77	2,128
20	199 167 013	1.465,09	2,137
25	199 167 014	1.496,47	2,271
32	199 167 015	1.539,16	2,470
40	199 167 016	1.561,74	2,891
50	199 167 017	1.755,14	3,385
63	199 167 018	1.827,98	4,809

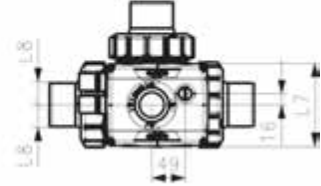
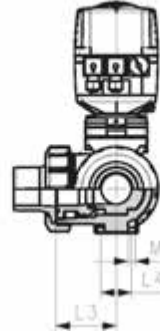
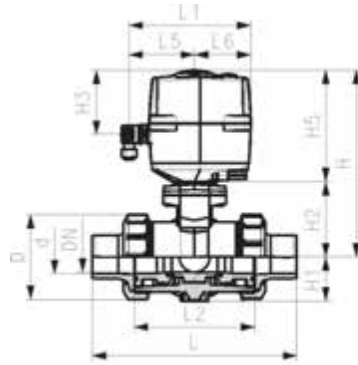
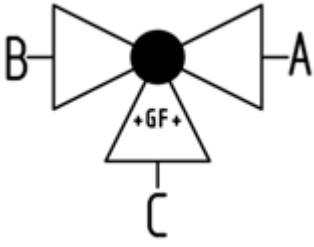
d (mm)	D (mm)	H (mm)	H1 (mm)	H2 (mm)	H3 (mm)	H5 (mm)	H6 (mm)	L (mm)	L1 (mm)	L2 (mm)	L3 (mm)	L4 (mm)	L5 (mm)	L6 (mm)	L7 (mm)
16	50	231	28	64	94	167	8	131	180	194	36	25	97	83	122
20	50	231	28	64	94	167	8	141	180	194	36	25	97	83	122
25	58	240	32	73	94	167	8	165	180	194	43	25	97	83	122
32	68	240	36	73	94	167	8	182	180	194	50	25	97	83	122
40	84	251	45	84	94	167	9	209	180	194	60	45	97	83	122
50	97	251	51	84	94	167	9	242	180	194	69	45	97	83	122
63	124	273	65	106	94	167	9	302	180	194	89	45	97	83	122

d (mm)	L8 (mm)	M (mm)	closest inch (inch)
16	33	6	3/8
20	33	6	1/2
25	33	6	3/4

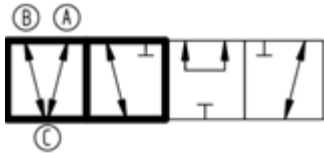
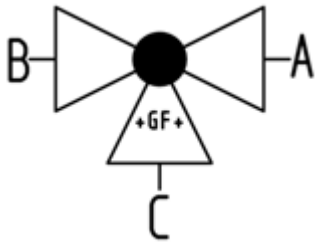
PF 3 39 980 031

d **L8** **M** **closest**
 (mm) (mm) inch
 (inch)

32	33	6	1
40	33	8	1 ¼
50	33	8	1 ½
63	33	8	2



3-Weg Kugelhahn Typ 167 PVC-U
Horizontal/L-Bohrung 24V
Mit integrierter Handnotbetätigung
Mit Klebemuffen metrisch



Ausführung:

- Spannung 24 V, 50-60 Hz
- Werkseingestellt Stellbereich 90°<
- Grundstellung B-C geöffnet, betätigte Stellung A-C geöffnet, siehe Schaltschema
- Andere Positionen sind möglich mit Endschalter
- Heizung integriert, Rückmeldung Auf/Zu/Mitte
- Integrierte Gewindebuchsen für die Befestigung der Armatur

Option:

- Optionales Zubehör: Rückstelleinheit mit integrierter Batterie, Überwachungskarte, Stellungsregler, Feldbusanbindung

d (mm)	DN (mm)	PN (bar)	kv-Wert ($\Delta p=1$ bar) (l/min)	EA	EPDM Code	EUR	Gewicht (kg)
16	10	10	140	EA25	199 167 202	1.464,20	2,122
20	15	10	200	EA25	199 167 203	1.457,59	2,128
25	20	10	470	EA25	199 167 204	1.485,18	2,256
32	25	10	793	EA25	199 167 205	1.525,34	2,446
40	32	10	1290	EA25	199 167 206	1.545,43	2,870
50	40	10	1910	EA25	199 167 207	1.711,17	3,698
63	50	10	3100	EA25	199 167 208	1.772,72	5,018

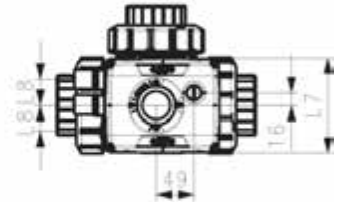
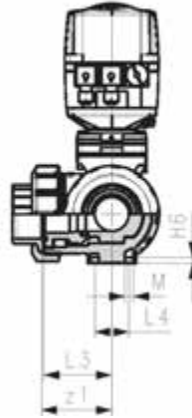
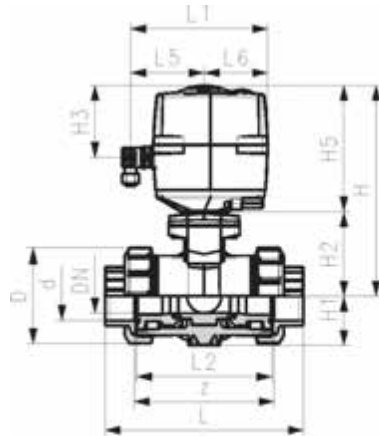
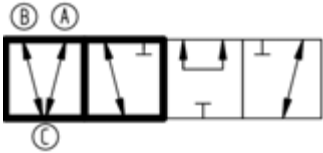
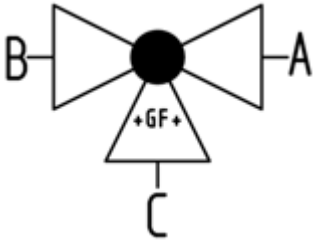
d (mm)	FKM Code	EUR	Gewicht (kg)
16	199 167 212	1.458,16	2,122
20	199 167 213	1.464,04	2,128
25	199 167 214	1.496,47	2,256
32	199 167 215	1.539,16	2,446
40	199 167 216	1.561,74	2,870
50	199 167 217	1.755,14	3,322
63	199 167 218	1.827,98	4,683

d (mm)	D (mm)	H (mm)	H1 (mm)	H2 (mm)	H3 (mm)	H5 (mm)	H6 (mm)	L (mm)	L1 (mm)	L2 (mm)	L3 (mm)	L4 (mm)	L5 (mm)	L6 (mm)	L7 (mm)
16	50	231	28	64	94	167	8	109	180	73	36	25	97	83	122
20	50	231	28	64	94	167	8	112	180	73	36	25	97	83	122
25	58	240	32	73	94	167	8	131	180	86	43	25	97	83	122
32	68	240	36	73	94	167	8	151	180	99	50	25	97	83	122
40	84	251	45	84	94	167	9	181	180	120	60	45	97	83	122
50	97	251	51	84	94	167	9	205	180	137	69	45	97	83	122
63	124	273	65	106	94	167	9	261	180	179	89	45	97	83	122

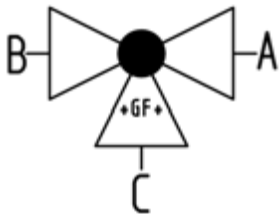
d (mm)	L8 (mm)	M (mm)	z (mm)	z1 (mm)
16	33	6	81	40
20	33	6	81	40
25	33	6	94	47

PF 3 39 980 031

d (mm)	L8 (mm)	M	z (mm)	z1 (mm)
32	33	6	107	54
40	33	8	130	65
50	33	8	143	72
63	33	8	185	92



3-Weg Kugelhahn 167 PVC-U
Horizontal/L-Bohrung 24V
Mit integrierter Handnotbetätigung
Mit Klebestutzen metrisch



Ausführung:

- Spannung 24V AC/DC
- Werkseingestellt Stellbereich 90°<
- Grundstellung B-C geöffnet, betätigte Stellung A-C geöffnet, siehe Schaltschema
- Andere Positionen sind möglich mit Endschalter
- Heizung integriert, Rückmeldung Auf/Zu/Mitte
- Integrierte Gewindebuchsen für die Befestigung der Armatur

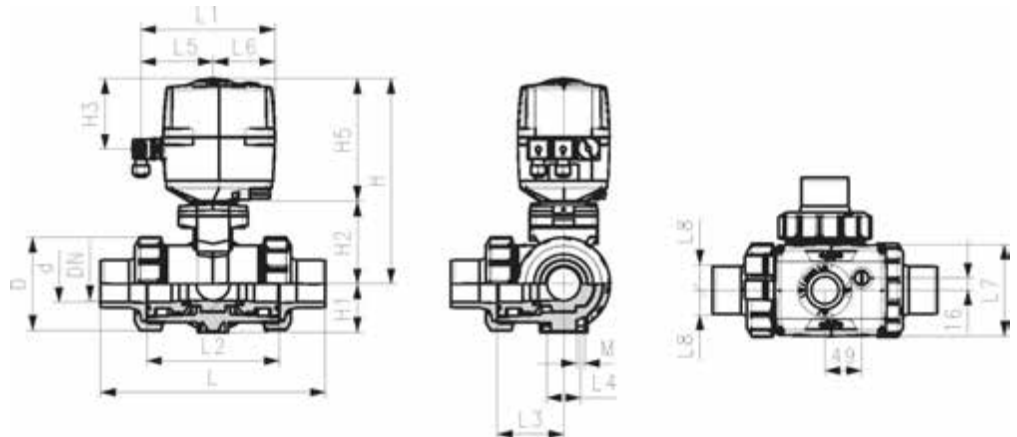
Option:

- Optionales Zubehör: Rückstelleinheit mit integrierter Batterie, Überwachungskarte, Stellungsregler, Feldbusanbindung

d (mm)	DN (mm)	PN (bar)	kv-Wert (Δp=1 bar) (l/min)	EA	EPDM Code	EUR	FKM Code	EUR	Gewicht (kg)
16	10	10	50	EA25	199 167 182	1.411,90	199 167 192	1.420,58	2,128
20	15	10	75	EA25	199 167 183	1.417,70	199 167 193	1.426,35	2,137
25	20	10	150	EA25	199 167 184	1.446,48	199 167 194	1.458,05	2,271
32	25	10	280	EA25	199 167 185	1.486,79	199 167 195	1.501,24	2,470
40	32	10	480	EA25	199 167 186	1.506,96	199 167 196	1.524,30	2,891
50	40	10	620	EA25	199 167 187	1.674,17	199 167 197	1.717,32	3,385
63	50	10	1230	EA25	199 167 188	1.734,65	199 167 198	1.789,41	4,809

d (mm)	D (mm)	H (mm)	H1 (mm)	H2 (mm)	H3 (mm)	H5 (mm)	H6 (mm)	L (mm)	L1 (mm)	L2 (mm)	L3 (mm)	L4 (mm)	L5 (mm)	L6 (mm)	L7 (mm)
16	50	231	28	64	94	167	8	131	180	73	36	25	97	83	122
20	50	231	28	64	94	167	8	141	180	73	36	25	97	83	122
25	58	240	32	73	94	167	8	165	180	86	43	25	97	83	122
32	68	240	36	73	94	167	8	182	180	99	50	25	97	83	122
40	84	251	45	84	94	167	9	209	180	120	60	45	97	83	122
50	97	251	51	84	94	167	9	242	180	137	69	45	97	83	122
63	124	273	65	106	94	167	9	302	180	179	89	45	97	83	122

d (mm)	L8 (mm)	M
16	33	6
20	33	6
25	33	6
32	33	6
40	33	8
50	33	8
63	33	8



3-Weg Kugelhahn Typ 167, elektrisch, horizontal/T-Bohrung

PF 3 39 980 031

3-Weg Kugelhahn Typ 167 PVC-U
Horizontal/T-Bohrung 100-230V
Mit integrierter Handnotbetätigung
Mit Klebemuffen metrisch

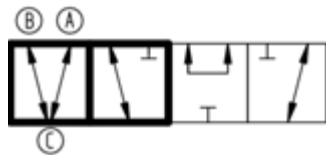
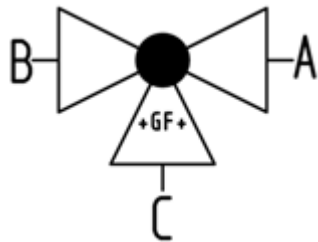


Ausführung:

- Spannung 100 - 230V, 50-60 Hz
- Werkseingestellt Stellbereich 90°<
- Grundstellung A-B-C geöffnet, betätigte Stellung B-C geöffnet, siehe Schaltschema
- Andere Positionen sind möglich mit Endschalter
- Heizung integriert, Rückmeldung Auf/Zu/Mitte
- Integrierte Gewindebuchsen für die Befestigung der Armatur

Option:

- Optionales Zubehör: Rückstelleinheit mit integrierter Batterie, Überwachungskarte, Stellungsregler, Feldbusanbindung



d (mm)	DN (mm)	PN (bar)	kv-Wert ($\Delta p=1$ bar) (l/min)	EA	EPDM Code	EUR	FKM Code	EUR	Gewicht (kg)
16	10	10	140	EA25	199 167 062	1.450,00	199 167 072	1.458,12	2,121
20	15	10	200	EA25	199 167 063	1.457,59	199 167 073	1.465,09	2,127
25	20	10	470	EA25	199 167 064	1.485,18	199 167 074	1.496,54	2,254
32	25	10	793	EA25	199 167 065	1.525,34	199 167 075	1.539,16	2,846
40	32	10	1290	EA25	199 167 066	1.545,43	199 167 076	1.561,74	2,859
50	40	10	1910	EA25	199 167 067	1.657,17	199 167 077	1.755,14	3,301
63	50	10	3100	EA25	199 167 068	1.709,78	199 167 078	1.827,98	4,638

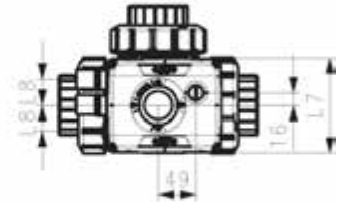
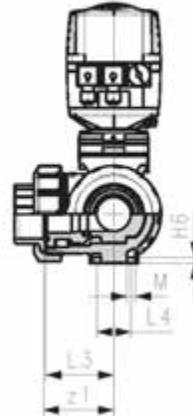
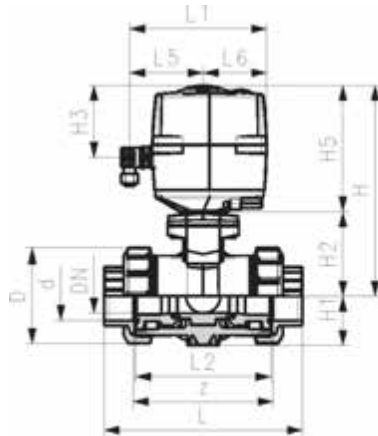
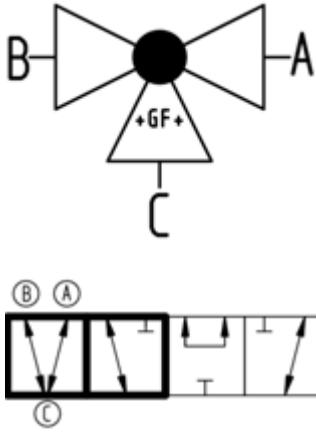
d (mm)	D (mm)	H (mm)	H1 (mm)	H2 (mm)	H3 (mm)	H5 (mm)	H6 (mm)	L (mm)	L1 (mm)	L2 (mm)	L3 (mm)	L4 (mm)	L5 (mm)	L6 (mm)	L7 (mm)
16	50	231	28	64	94	167	8	109	180	73	36	25	97	83	122
20	50	231	28	64	94	167	8	112	180	73	36	25	97	83	122
25	58	240	32	73	94	167	8	131	180	86	43	25	97	83	122
32	68	240	36	73	94	167	8	151	180	99	50	25	97	83	122
40	84	251	45	84	94	167	9	181	180	120	60	45	97	83	122
50	97	251	51	84	94	167	9	205	180	137	69	45	97	83	122
63	124	273	65	106	94	167	9	261	180	179	89	45	97	83	122

d (mm)	L8 (mm)	M	z (mm)	z1 (mm)
16	33	6	81	40
20	33	6	81	40
25	33	6	94	47

Fortsetzung nächste Seite

PF 3 39 980 031

d (mm)	L8 (mm)	M	z (mm)	z1 (mm)
32	33	6	107	54
40	33	8	130	65
50	33	8	143	72
63	33	8	185	92



3-Weg Kugelhahn Typ 167 PVC-U
Horizontal/T-Bohrung 24V
Mit integrierter Handnotbetätigung
Mit Klebemuffen metrisch



Ausführung:

- Spannung 24V AC/DC
- Werkseingestellt Stellbereich 90°<
- Grundstellung A-B-C geöffnet, betätigte Stellung B-C geöffnet, siehe Schaltschema
- Andere Positionen sind möglich mit Endschalter
- Heizung integriert, Rückmeldung Auf/Zu/Mitte
- Integrierte Gewindebuchsen für die Befestigung der Armatur

Option:

- Optionales Zubehör: Rückstelleinheit mit integrierter Batterie, Überwachungskarte, Stellungsregler, Feldbusanbindung

d (mm)	DN (mm)	PN (bar)	kv-Wert ($\Delta p=1$ bar) (l/min)	EA	EPDM Code	EUR	Gewicht (kg)
16	10	10	140	EA25	199 167 242	1.450,00	2,121
20	15	10	200	EA25	199 167 243	1.457,59	2,127
25	20	10	470	EA25	199 167 244	1.485,18	2,254
32	25	10	793	EA25	199 167 245	1.525,34	2,817
40	32	10	1290	EA25	199 167 246	1.545,43	3,197
50	40	10	1910	EA25	199 167 247	1.711,17	3,654
63	50	10	3100	EA25	199 167 248	1.772,72	4,972

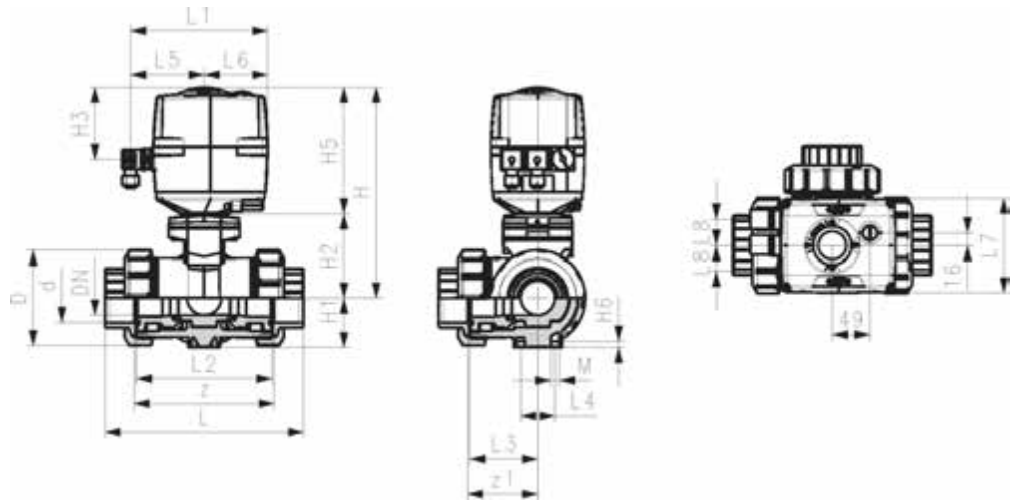
d (mm)	FKM Code	EUR	Gewicht (kg)
16	199 167 252	1.458,77	2,121
20	199 167 253	1.465,09	2,127
25	199 167 254	1.496,47	2,254
32	199 167 255	1.539,16	2,439
40	199 167 256	1.561,74	2,859
50	199 167 257	1.755,14	3,301
63	199 167 258	1.942,64	4,638

d (mm)	D (mm)	H (mm)	H1 (mm)	H2 (mm)	H3 (mm)	H5 (mm)	H6 (mm)	L (mm)	L1 (mm)	L2 (mm)	L3 (mm)	L4 (mm)	L5 (mm)	L6 (mm)	L7 (mm)
16	50	231	28	64	94	167	8	109	180	73	36	25	97	83	122
20	50	231	28	64	94	167	8	112	180	73	36	25	97	83	122
25	58	240	32	73	94	167	8	131	180	86	43	25	97	83	122
32	68	240	36	73	94	167	8	151	180	99	50	25	97	83	122
40	84	251	45	84	94	167	9	181	180	120	60	45	97	83	122
50	97	251	51	84	94	167	9	205	180	137	69	45	97	83	122
63	124	273	65	106	94	167	9	261	180	179	89	45	97	83	122

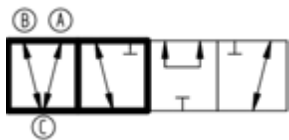
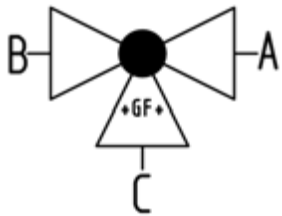
d (mm)	L8 (mm)	M	z (mm)	z1 (mm)
16	33	6	81	40
20	33	6	81	40
25	33	6	94	47

PF 3 39 980 031

d	L8	M	z	z1
(mm)	(mm)		(mm)	(mm)
32	33	6	107	54
40	33	8	130	65
50	33	8	143	72
63	33	8	185	92



3-Weg Kugelhahn 167 PVC-U
Horizontale/T-Bohrung 24V
Mit integrierter Handnotbetätigung
Mit Klebestutzen metrisch



Ausführung:

- Spannung 24V AC/DC
- Werkseingestellt Stellbereich 90°<
- Grundstellung A-B-C geöffnet, betätigte Stellung B-C geöffnet, siehe Schaltschema
- Andere Positionen sind möglich mit Endschalter
- Integrierte Gewindebuchsen für die Befestigung der Armatur
- Heizung integriert, Rückmeldung Auf/Zu/Mitte

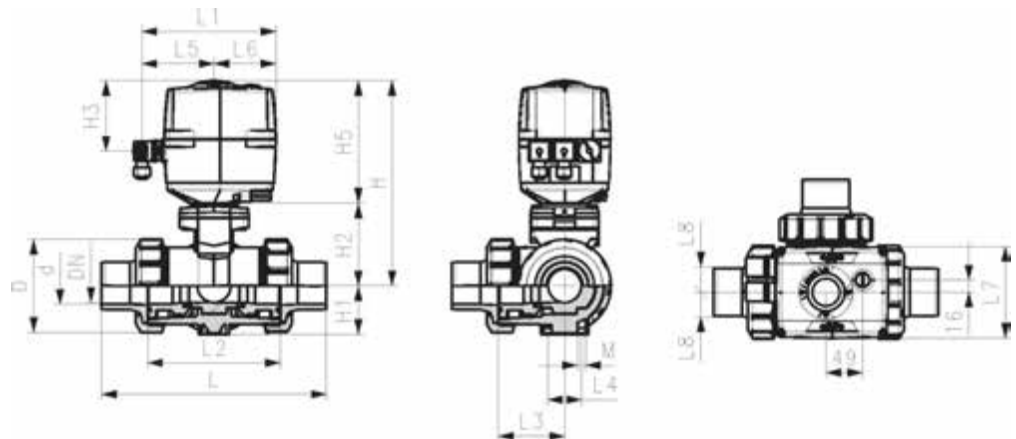
Option:

- Optionales Zubehör: Rückstelleinheit mit integrierter Batterie, Überwachungskarte, Stellungsregler, Feldbusanbindung

d (mm)	DN (mm)	PN (bar)	kv-Wert ($\Delta p=1$ bar) (l/min)	EA	EPDM Code	EUR	Gewicht (kg)
16	10	10	140	EA25	199 167 222	1.411,90	2,127
20	15	10	200	EA25	199 167 223	1.417,70	2,136
25	20	10	470	EA25	199 167 224	1.446,48	2,269
32	25	10	793	EA25	199 167 225	1.486,79	2,463
40	32	10	1290	EA25	199 167 226	1.506,96	2,880
50	40	10	1910	EA25	199 167 227	1.673,44	3,364
63	50	10	3100	EA25	199 167 228	1.733,88	4,764

d (mm)	D (mm)	H (mm)	H1 (mm)	H2 (mm)	H3 (mm)	H5 (mm)	H6 (mm)	L (mm)	L1 (mm)	L2 (mm)	L3 (mm)	L4 (mm)	L5 (mm)	L6 (mm)	L7 (mm)
16	50	231	28	64	94	167	8	131	180	73	36	25	97	83	122
20	50	231	28	64	94	167	8	141	180	73	36	25	97	83	122
25	58	240	32	73	94	167	8	165	180	86	43	25	97	83	122
32	68	240	36	73	94	167	8	182	180	99	50	25	97	83	122
40	84	251	45	84	94	167	9	209	180	120	60	45	97	83	122
50	97	251	51	84	94	167	9	242	180	137	69	45	97	83	122
63	124	273	65	106	94	167	9	302	180	179	89	45	97	83	122

d (mm)	L8 (mm)	M
16	33	6
20	33	6
25	33	6
32	33	6
40	33	8
50	33	8
63	33	8



3-Weg Kugelhahn Typ 189 PVC-U
Vertikal 3-Bein Kugel 24V
Mit klebemuffen metrisch

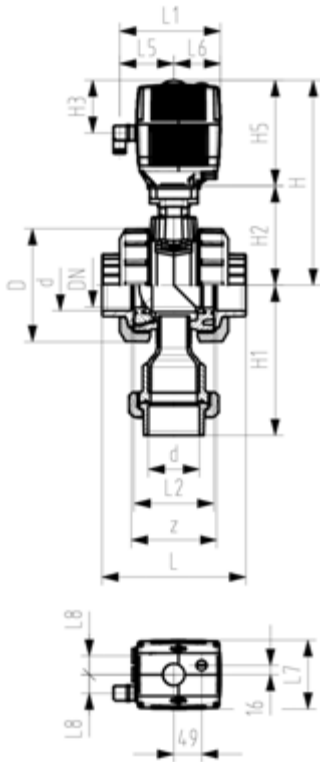


Ausführung:

- Kugeldichtung PTFE
- Spannung 24V AC/DC
- Kontrollzeit 15 s/90°<) EA31
- Sonderarmatur in Anlehnung an ISO 16135, ausgenommen Zapfen

Wirkungsweise:

- Für wahlweises Entleeren zweier Eingänge
- Andere Ausführungen und Funktionsweisen auf Anfrage

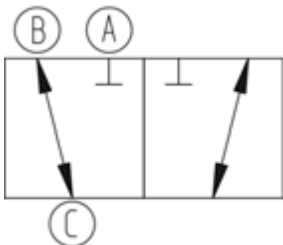
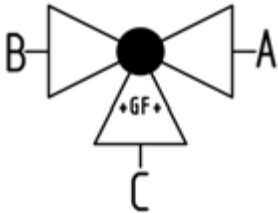


d (mm)	DN (mm)	PN (bar)	EPDM Code	EUR	SP	Gewicht (kg)	FKM Code	EUR
75	95	6	199 189 068	4.462,70	1	9,230	199 189 078	4.467,20
90	80	6	199 189 069	4.509,37	1	12,171	199 189 079	Auf Anfrage
110	100	6	199 189 070	4.719,00	1	15,985	199 189 080	Auf Anfrage

d (mm)	D (mm)	H (mm)	H1 (mm)	H2 (mm)	H3 (mm)	H5 (mm)	L (mm)	L1 (mm)	L2 (mm)	L3 (mm)	L5 (mm)	L6 (mm)	L7 (mm)	L8 (mm)	z (mm)
75	166	346	226	156	94	190	233	180	136	64	98	82	122	33	144
90	200	358	264	168	94	190	254	180	141	64	98	82	122	33	151
110	238	365	289	175	94	190	301	180	164	64	98	82	122	33	174

3-Weg Kugelhahn Typ 285 pneumatisch, horizontal/L-Bohrung

PF 3 39 981 031



3-Weg Kugelhahn Typ 285 PVC-U
Horizontal/L-Bohrung FC (Federkraft schliessend)
Ohne Handbetätigung
Mit Klebemuffen metrisch

Ausführung:

- Aufgebaut mit pneumatischem Antrieb PA11 (DN10/15-25), PA21 (DN32-50)
- Grundstellung B-C geöffnet, betätigte Stellung A-C geöffnet, siehe Schaltschema
- Kontrollzeit 90°<) 1-3 s
- Radial ein- und ausbaubar
- Integrierte Gewindebuchsen für die Befestigung der Armatur

d (mm)	DN (mm)	PN (bar)	kv-Wert ($\Delta p=1$ bar) (l/min)	EPDM Code	EUR	SP
16	10	10	50	199 285 022	983,22	1
20	15	10	75	199 285 023	995,52	1
25	20	10	150	199 285 024	1.025,93	1
32	25	10	280	199 285 025	1.052,29	1
40	32	10	480	199 285 026	1.148,97	1
50	40	10	620	199 285 027	1.184,12	1
63	50	10	1230	199 285 028	1.249,44	1

d (mm)	FKM Code	EUR	SP	Gewicht (kg)
16	199 285 032	990,76	1	1,115
20	199 285 033	1.002,06	1	1,121
25	199 285 034	1.038,47	1	1,228
32	199 285 035	1.063,59	1	1,413
40	199 285 036	1.169,06	1	2,539
50	199 285 037	1.213,02	1	2,991
63	199 285 038	1.292,13	1	4,352

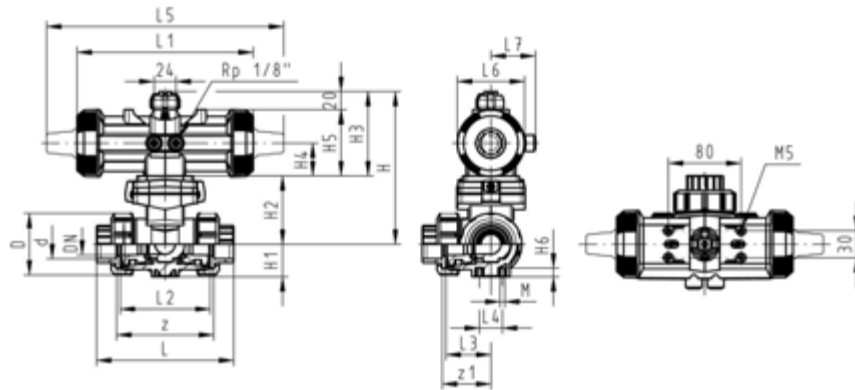
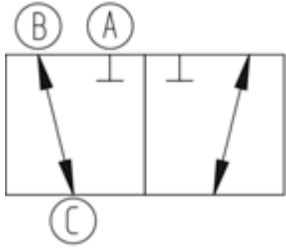
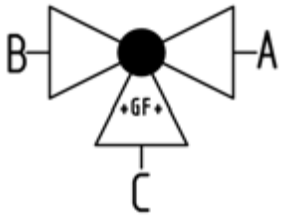
d (mm)	D (mm)	H (mm)	H1 (mm)	H2 (mm)	H3 (mm)	H4 (mm)	H5 (mm)	H6 (mm)	L (mm)	L1 (mm)	L2 (mm)	L3 (mm)	L4 (mm)	L5 (mm)	L6 (mm)
16	50	159	28	62	97	40	77	8	109	194	73	36	25	261	76
20	50	159	28	62	97	40	77	8	112	194	73	36	25	261	76
25	58	168	32	71	97	40	77	8	131	194	86	43	25	261	76
32	68	168	36	71	97	40	77	8	151	194	99	50	25	261	76
40	84	203	45	84	119	51	99	9	181	224	120	60	45	305	95
50	97	203	51	84	119	51	99	9	205	224	137	69	45	305	95
63	124	225	65	106	119	51	99	9	261	224	179	89	45	305	95

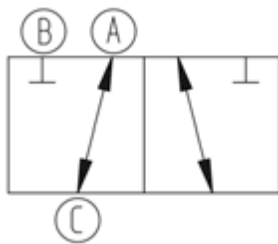
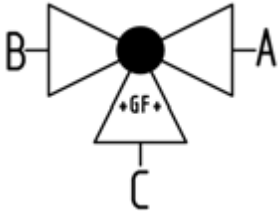
d (mm)	L7 (mm)	M (mm)	z (mm)	z1 (mm)
16	48	6	81	40
20	48	6	81	40
25	48	6	94	47

Fortsetzung nächste Seite

PF 3 39 981 031

d (mm)	L7 (mm)	M	z (mm)	z1 (mm)
32	48	6	107	54
40	59	8	130	65
50	59	8	143	72
63	59	8	185	92





3-Weg Kugelhahn Typ 285 PVC-U
Horizontal/L-Bohrung DA (Doppelt wirkend)
Ohne Handbetätigung
Mit Klebemuffen metrisch

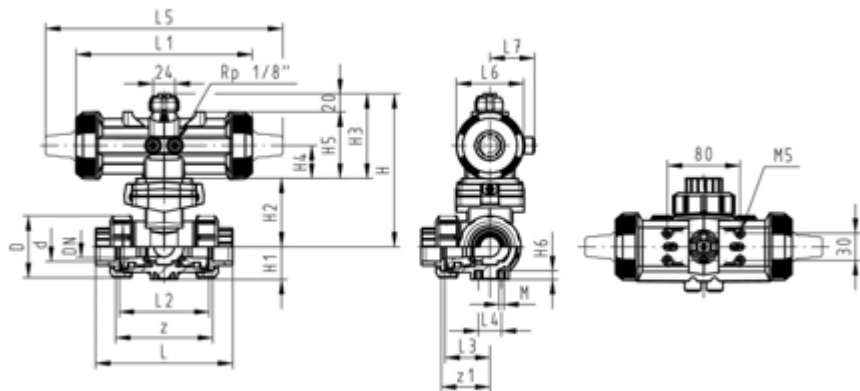
Ausführung:

- Aufgebaut mit pneumatischem Antrieb PA11 (DN10/15-25), PA21 (DN32-50)
- Grundstellung B-C geöffnet, betätigte Stellung A-C geöffnet, siehe Schaltschema
- Kontrollzeit 90°<) 1-3 s
- Radial ein- und ausbaubar
- Integrierte Gewindebuchsen für die Befestigung der Armatur

d (mm)	DN (mm)	PN (bar)	kv-Wert ($\Delta p=1$ bar) (l/min)	EPDM Code	EUR	SP	Gewicht (kg)	FKM Code	EUR
16	10	10	50	199 285 202	866,43	1	0,925	199 285 212	875,24
20	15	10	75	199 285 203	882,76	1	0,931	199 285 213	890,30
25	20	10	150	199 285 204	911,64	1	1,059	199 285 214	920,43
32	25	10	280	199 285 205	930,49	1	1,183	199 285 215	941,79
40	32	10	480	199 285 206	1.005,83	1	2,115	199 285 216	1.022,15
50	40	10	620	199 285 207	1.035,96	1	2,452	199 285 217	1.135,16
63	50	10	1230	199 285 208	1.097,49	1	3,806	199 285 218	1.142,70

d (mm)	D (mm)	H (mm)	H1 (mm)	H2 (mm)	H3 (mm)	H4 (mm)	H5 (mm)	H6 (mm)	L (mm)	L1 (mm)	L2 (mm)	L3 (mm)	L4 (mm)	L5 (mm)	L6 (mm)
16	50	159	28	62	97	40	77	8	109	194	73	36	25	261	76
20	50	159	28	62	97	40	77	8	112	194	73	36	25	261	76
25	58	168	32	71	97	40	77	8	131	194	86	43	25	261	76
32	68	168	36	71	97	40	77	8	151	194	99	50	25	261	76
40	84	203	45	84	119	51	99	9	181	224	120	60	45	305	95
50	97	203	51	84	119	51	99	9	205	224	137	69	45	305	95
63	124	225	65	106	119	51	99	9	261	224	179	89	45	305	95

d (mm)	L7 (mm)	M	z (mm)	z1 (mm)
16	48	6	81	40
20	48	6	81	40
25	48	6	94	47
32	48	6	107	54
40	59	8	130	65
50	59	8	143	72
63	59	8	185	92



3-Weg Kugelhahn Typ 285 pneumatisch, horizontal/T-Bohrung

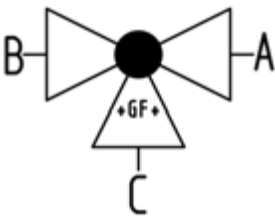
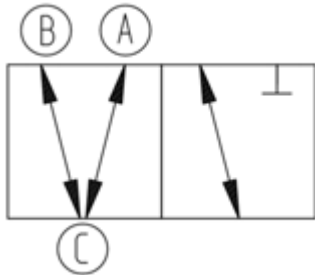
PF 3 39 981 031



3-Weg Kugelhahn Typ 285 PVC-U
Horizontale/T-Bohrung FC (Federkraft schliessend)
Ohne Handbetätigung
Mit Klebemuffen metrisch

Ausführung:

- Aufgebaut mit pneumatischem Antrieb PA11 (DN10/15-25), PA21 (DN32-50)
- Grundstellung A-B-C geöffnet, betätigte Stellung B-C geöffnet, siehe Schaltschema
- Kontrollzeit 90°<) 1-3 s
- Radial ein- und ausbaubar
- Integrierte Gewindebuchsen für die Befestigung der Armatur



d (mm)	DN (mm)	PN (bar)	kv-Wert ($\Delta p=1$ bar) (l/min)	EPDM Code	EUR	SP
16	10	10	140	199 285 062	983,22	1
20	15	10	200	199 285 063	993,26	1
25	20	10	470	199 285 064	1.025,93	1
32	25	10	793	199 285 065	1.052,29	1
40	32	10	1290	199 285 066	1.148,97	1
50	40	10	1910	199 285 067	1.184,12	1
63	50	10	3100	199 285 068	1.249,44	1

d (mm)	FKM Code	EUR	SP	Gewicht (kg)
16	199 285 072	990,76	1	1,114
20	199 285 073	1.002,06	1	1,120
25	199 285 074	1.038,47	1	1,247
32	199 285 075	1.063,59	1	1,432
40	199 285 076	1.169,06	1	2,528
50	199 285 077	1.213,02	1	2,970
63	199 285 078	1.292,13	1	4,314

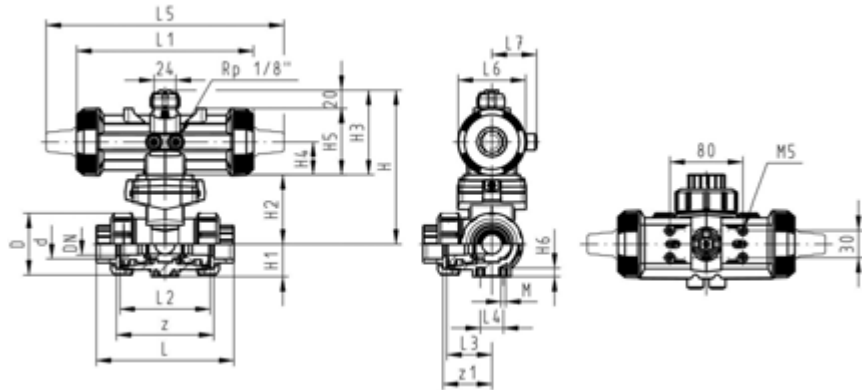
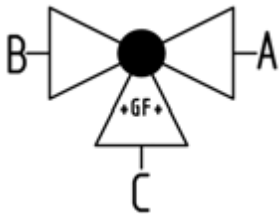
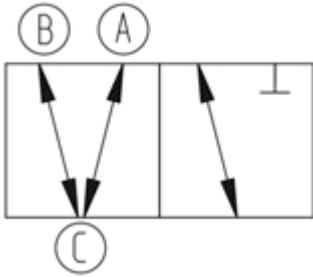
d (mm)	D (mm)	H (mm)	H1 (mm)	H2 (mm)	H3 (mm)	H4 (mm)	H5 (mm)	H6 (mm)	L (mm)	L1 (mm)	L2 (mm)	L3 (mm)	L4 (mm)	L5 (mm)	L6 (mm)
16	50	159	28	62	97	40	77	8	109	194	73	36	25	261	76
20	50	159	28	62	97	40	77	8	112	194	73	36	25	261	76
25	58	168	32	71	97	40	77	8	131	194	86	43	25	261	76
32	68	168	36	71	97	40	77	8	151	194	99	50	25	261	76
40	84	203	45	84	119	51	99	9	181	224	120	60	45	305	95
50	97	203	51	84	119	51	99	9	205	224	137	69	45	305	95
63	124	225	65	106	119	51	99	9	261	224	179	89	45	305	95

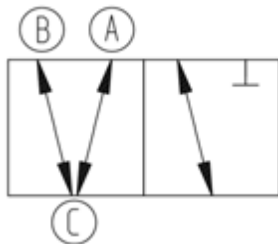
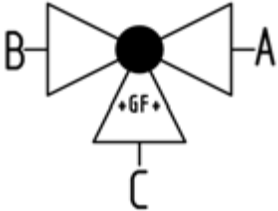
d (mm)	L7 (mm)	M	z (mm)	z1 (mm)
16	48	6	81	40
20	48	6	81	40
25	48	6	94	47

Fortsetzung nächste Seite

PF 3 39 981 031

d (mm)	L7 (mm)	M (mm)	z (mm)	z1 (mm)
32	48	6	107	54
40	59	8	130	65
50	59	8	143	72
63	59	8	185	92





3-Weg Kugelhahn Typ 285 PVC-U
Horizontal/T-Bohrung DA (Doppelt wirkend)
Ohne Handbetätigung
Mit Klebemuffen metrisch

Ausführung:

- Aufgebaut mit pneumatischem Antrieb PA11 (DN10/15-25), PA21 (DN32-50)
- Grundstellung A-B-C geöffnet, betätigte Stellung B-C geöffnet, siehe Schaltschema
- Kontrollzeit 90°< 1-3 s
- Radial ein- und ausbaubar
- Integrierte Gewindebuchsen für die Befestigung der Armatur

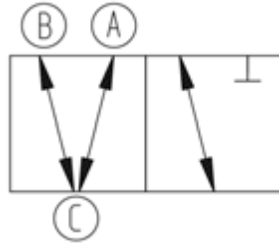
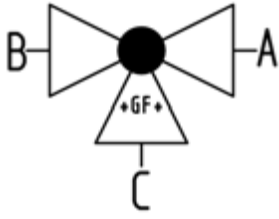
d (mm)	DN (mm)	PN (bar)	kv-Wert ($\Delta p=1$ bar) (l/min)	EPDM Code	EUR	SP
16	10	10	140	199 285 242	927,40	1
20	15	10	200	199 285 243	944,29	1
25	20	10	470	199 285 244	975,68	1
32	25	10	793	199 285 245	995,78	1
40	32	10	1290	199 285 246	1.077,39	1
50	40	10	1910	199 285 247	1.108,78	1
63	50	10	3100	199 285 248	1.174,10	1

d (mm)	FKM Code	EUR	SP	Gewicht (kg)
16	199 285 252	936,75	1	0,924
20	199 285 253	953,08	1	0,930
25	199 285 254	985,74	1	1,057
32	199 285 255	1.009,59	1	1,242
40	199 285 256	1.094,97	1	2,104
50	199 285 257	1.142,70	1	2,546
63	199 285 258	1.215,46	1	3,883

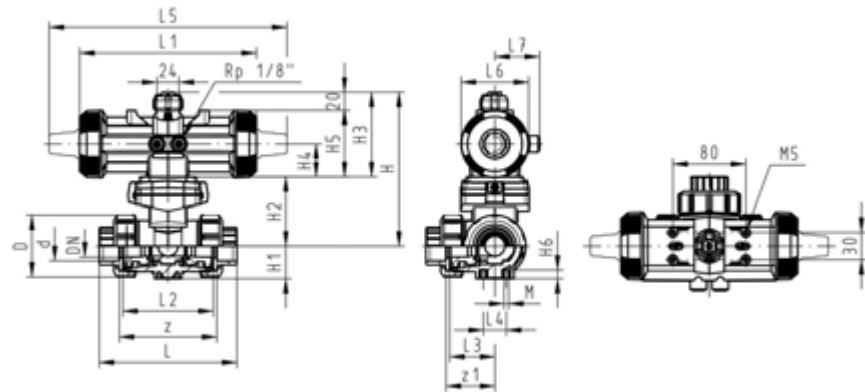
d (mm)	D (mm)	H (mm)	H1 (mm)	H2 (mm)	H3 (mm)	H4 (mm)	H5 (mm)	H6 (mm)	L (mm)	L1 (mm)	L2 (mm)	L3 (mm)	L4 (mm)	L5 (mm)	L6 (mm)
16	50	159	28	62	97	40	77	8	109	194	73	36	25	261	76
20	50	159	28	62	97	40	77	8	112	194	73	36	25	261	76
25	58	168	32	71	97	40	77	8	131	194	86	43	25	261	76
32	68	168	36	71	97	40	77	8	151	194	99	50	25	261	76
40	84	203	45	84	119	51	99	9	181	224	120	60	45	305	95
50	97	203	51	84	119	51	99	9	205	224	137	69	45	305	95
63	124	225	65	106	119	51	99	9	261	224	179	89	45	305	95

d (mm)	L7 (mm)	M	z (mm)	z1 (mm)
16	48	6	81	40
20	48	6	81	40
25	48	6	94	47

PF 3 39 981 031



d (mm)	L7 (mm)	M	z (mm)	z1 (mm)
32	48	6	107	54
40	59	8	130	65
50	59	8	143	72
63	59	8	185	92



Membranventile Typ 604/605

PF 3 39 B00 001



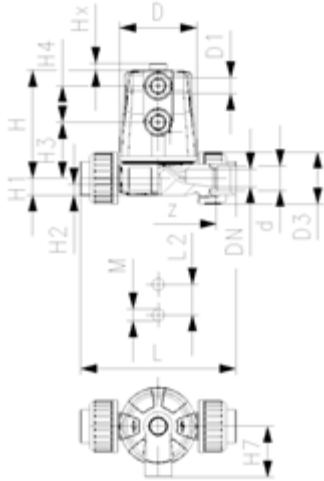
Membranventil Typ 604 PVC-U Verschraubung mit Klebemuffen metrisch

Ausführung:

- Kompaktes Kunststoffventil ohne Schrauben
- Hoher Durchfluss
- Zentrales Antriebsgehäuse für einfache Wartung
- Schnelle Öffnungs- und Schliesszeiten
- Radial ein- und ausbaubar
- Marktübliche Einbaulänge

Option:

- Armatur individuell konfigurierbar (siehe Bestellformular)



Actuator	d (mm)	DN (mm)	PN (bar)	kv-Wert ($\Delta p=1$ bar) (l/min)	EPDM Code	EUR
FC	20	15	6	125	161 604 012	143,18
FO	20	15	6	125	161 604 014	144,40
DA	20	15	6	125	161 604 015	138,22

FKM Code	EUR	Gewicht (kg)	PTFE/EPDM Code	EUR
161 604 062	157,98	0,40	161 604 032	169,08
161 604 064	159,20	0,37	161 604 034	170,32
161 604 065	153,03	0,35	161 604 035	164,15

D (mm)	D1_G (inch)	D3 (mm)	H (mm)	H1 (mm)	H2 (mm)	H3 (mm)	H4 (mm)	H7 (mm)	L (mm)	L2 (mm)	M	z (mm)	Hub = Hx (mm)
65	1/4	43	89	14	12	46	30	42	128	25	M6	96	6
65	1/4	43	89	14	12	46	30	42	128	25	M6	96	6
65	1/4	43	89	14	12	46	30	42	128	25	M6	96	6

Membranventil Typ 604 PVC-U
Verschraubung mit Gewindemuffen Rp

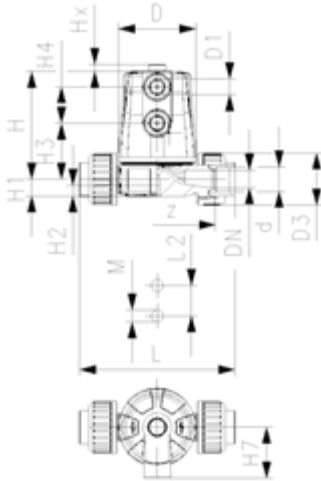


Ausführung:

- Kompaktes Kunststoffventil ohne Schrauben
- Hoher Durchfluss
- Zentrales Antriebsgehäuse für einfache Wartung
- Schnelle Öffnungs- und Schliesszeiten
- Radial ein- und ausbaubar
- Marktübliche Einbaulänge

Option:

- Armatur individuell konfigurierbar (siehe Bestellformular)



Actuator	d (mm)	Rp (inch)	DN (mm)	PN (bar)	kv-Wert (Δp=1 bar) (l/min)	EPDM Code	EUR
FC	20	½	15	6	125	161 604 412	155,51
FO	20	½	15	6	125	161 604 414	162,91
DA	20	½	15	6	125	161 604 415	156,74

FKM Code	EUR	Gewicht (kg)	PTFE/EPDM Code	EUR
161 604 462	176,49	0,40	161 604 432	187,59
161 604 464	177,73	0,37	161 604 434	188,83
161 604 465	171,54	0,35	161 604 435	182,66

D (mm)	D1_G (inch)	D3 (mm)	H (mm)	H1 (mm)	H2 (mm)	H3 (mm)	H4 (mm)	H7 (mm)	L (mm)	L2 (mm)	M	z (mm)	Hub = Hx (mm)
65	¼	43	89	14	12	46	30	42	128	25	M6	102	6
65	¼	43	89	14	12	46	30	42	128	25	M6	102	6
65	¼	43	89	14	12	46	30	42	128	25	M6	102	6

PF 3 39 B00 001

**Membranventil Typ 605 PVC-U
Klebestutzen metrisch**

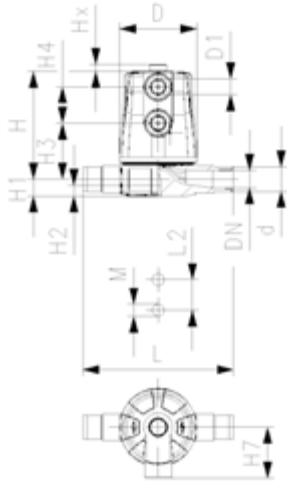


Ausführung:

- Kompaktes Kunststoffventil ohne Schrauben
- Hoher Durchfluss
- Zentrales Antriebsgehäuse für einfache Wartung
- Schnelle Öffnungs- und Schliesszeiten
- Radial ein- und ausbaubar
- Marktübliche Einbaulänge

Option:

- Armatur individuell konfigurierbar (siehe Bestellformular)



Actuator	d (mm)	DN (mm)	PN (bar)	kv-Wert ($\Delta p=1$ bar) (l/min)	EPDM Code	EUR
FC	20	15	6	125	161 605 012	139,47
FO	20	15	6	125	161 605 014	140,69
DA	20	15	6	125	161 605 015	134,52

FKM Code	EUR	Gewicht (kg)	PTFE/EPDM Code	EUR
161 605 062	154,28	0,34	161 605 032	165,37
161 605 064	155,51	0,31	161 605 034	166,61
161 605 065	149,34	0,29	161 605 035	160,44

D (mm)	D1_G (inch)	H (mm)	H1 (mm)	H2 (mm)	H3 (mm)	H4 (mm)	H7 (mm)	L (mm)	L2 (mm)	M	Hub = Hx (mm)
65	¼	89	14	12	46	30	42	124	25	M6	6
65	¼	89	14	12	46	30	42	124	25	M6	6
65	¼	89	14	12	46	30	42	124	25	M6	6

Membranventile Typ DIASTAR, pneumatisch



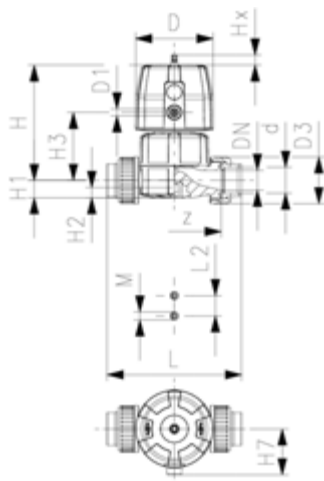
**Membranventil Typ DIASTAR Six PVC-U
FC (Federkraft schliessend)
Verschraubungen mit Klebemuffen metrisch**

Ausführung:

- Doppelter Durchfluss
- Eine zentrale Gehäusemutter ersetzt vier Schrauben
- In 90° Schritten drehbarer Luftanschluss
- Radial ein- und ausbaubar
- kurze Gesamtlänge

Option:

- Armatur individuell konfigurierbar (siehe Bestellformular)

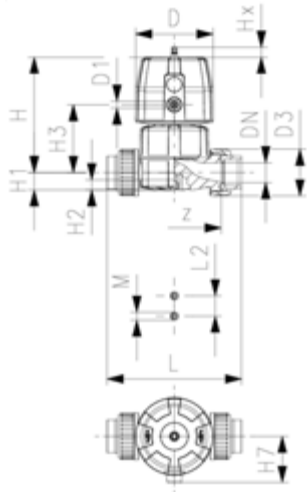


d (mm)	DN (mm)	PN (bar)	kv-Wert ($\Delta p=1$ bar) (l/min)	EPDM Code	EUR	PF	SP	Gewicht (kg)
16	10	6	125	161 614 011	226,27	3 39 772 020	1	0,532
25	20	6	271	161 614 013	239,85	3 39 772 020	1	1,009
32	25	6	481	161 614 014	255,53	3 39 772 020	1	1,246
40	32	6	759	161 614 015	319,83	3 39 772 020	1	2,112
50	40	6	960	161 614 016	399,57	3 39 772 020	1	2,618
63	50	6	1181	161 614 017	488,35	3 39 772 020	1	3,553

d (mm)	FKM Code	EUR	PF
16			
25	800 047 328	275,75	3 39 772 020
32	800 047 329	293,72	3 39 772 020
40	800 047 330	367,67	3 39 772 020
50	800 047 331	459,71	3 39 772 020
63	800 047 332	561,30	3 39 772 020

d (mm)	D (mm)	D1_G (inch)	H (mm)	H1 (mm)	H2 (mm)	H3 (mm)	H7 (mm)	L (mm)	L2 (mm)	M	z (mm)	Hub = Hx (mm)
16	68	1/8	101	14	12	60	43	170	25	M6	142	7
25	96	1/8	132	18	12	73	57	152	25	M6	114	10
32	96	1/8	143	22	12	84	57	166	25	M6	122	13
40	120	1/8	173	26	15	99	69	192	45	M8	140	14
50	120	1/8	193	32	15	119	69	222	45	M8	160	16
63	120	1/8	205	39	15	132	69	266	45	M8	190	16

**Membranventil Typ DIASTAR Six PVC-U
FC (Federkraft schliessend)
Verschraubungen mit Gewindemuffen Rp**



Ausführung:

- Doppelter Durchfluss
- Eine zentrale Gehäusemutter ersetzt vier Schrauben
- In 90° Schritten drehbarer Luftanschluss
- Radial ein- und ausbaubar
- kurze Gesamtlänge

Option:

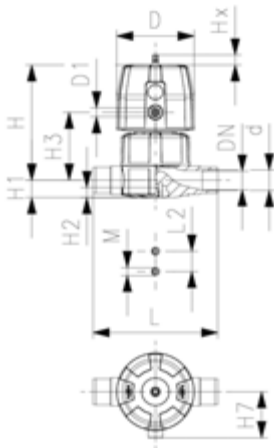
- Armatur individuell konfigurierbar (siehe Bestellformular)

Rp (inch)	DN (mm)	PN (bar)	kv-Wert (Δp=1 bar) (l/min)	EPDM Code	EUR	SP	Gewicht (kg)
¾	20	6	271	161 614 413	251,90	1	1,008
1	25	6	481	161 614 414	268,34	1	1,277
1 ¼	32	6	759	161 614 415	335,90	1	2,068
1 ½	40	6	960	161 614 416	419,54	1	2,678
2	50	6	1181	161 614 417	512,58	1	3,826

Rp (inch)	D (mm)	D1_G (inch)	H (mm)	H1 (mm)	H2 (mm)	H3 (mm)	H7 (mm)	L (mm)	L2 (mm)	M	z (mm)	Hub = Hx (mm)
¾	96	¾	132	18	12	73	57	152	25	M6	114	10
1	96	¾	143	22	12	84	57	166	25	M6	122	13
1 ¼	120	¾	173	26	15	99	69	192	45	M8	140	14
1 ½	120	¾	193	32	15	119	69	222	45	M8	160	16
2	120	¾	205	39	15	132	69	266	45	M8	190	16

PF 3 39 772 010

**Membranventil Typ DIASTAR Six PVC-U
FC (Federkraft schliessend)
Mit Klebestutzen metrisch**



Ausführung:

- Doppelter Durchfluss
- Eine zentrale Gehäusemutter ersetzt vier Schrauben
- In 90° Schritten drehbarer Luftanschluss
- Baulänge nach EN 558

Option:

- Armatur individuell konfigurierbar (siehe Bestellformular)

d (mm)	DN (mm)	PN (bar)	kv-Wert ($\Delta p=1$ bar) (l/min)	EPDM Code	EUR	SP	Gewicht (kg)
25	20	6	271	161 615 013	218,12	1	0,964
32	25	6	481	161 615 014	232,31	1	1,137
40	32	6	759	161 615 015	290,69	1	2,414
50	40	6	960	161 615 016	363,28	1	2,482
63	50	6	1181	161 615 017	443,89	1	3,340

d (mm)	D (mm)	D1_G (inch)	H (mm)	H1 (mm)	H2 (mm)	H3 (mm)	H7 (mm)	L (mm)	L2 (mm)	M	Hub = Hx (mm)
25	96	1/8	132	18	12	73	57	144	25	M6	10
32	96	1/8	143	22	12	84	57	154	25	M6	13
40	120	1/8	173	26	15	99	69	174	45	M8	14
50	120	1/8	193	32	15	119	69	194	45	M8	16
63	120	1/8	205	39	15	132	69	224	45	M8	16

**Membranventil Typ DIASTAR Six PVC-U
FC (Federkraft schliessend)
Mit Losflanschen PVC-U metrisch/BS**

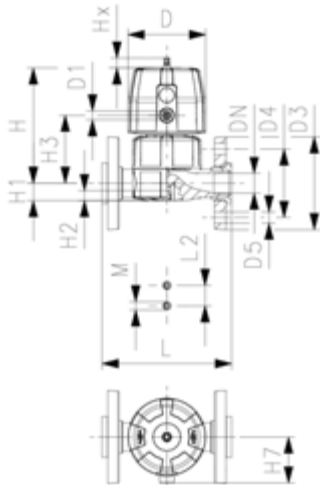


Ausführung:

- Doppelter Durchfluss
- Eine zentrale Gehäusemutter ersetzt vier Schrauben
- In 90° Schritten drehbarer Luftanschluss
- Dichtfläche: flach
- Baulänge nach EN 558
- Anschlussmasse nach ISO 7005 PN 10, EN 1092 PN 10, DIN 2501 PN 10, BS 4504 PN 10

Option:

- Armatur individuell konfigurierbar (siehe Bestellformular)



d (mm)	DN (mm)	PN (bar)	kv-Wert ($\Delta p=1$ bar) (l/min)	EPDM Code	EUR	SP	Gewicht (kg)
20	15	6	125	161 617 012	236,44	1	0,661
25	20	6	271	161 617 013	250,89	1	1,180
32	25	6	481	161 617 014	267,09	1	1,456
40	32	6	759	161 617 015	334,28	1	1,991
50	40	6	960	161 617 016	417,77	1	3,018
63	50	6	1181	161 617 017	510,44	1	4,159

d (mm)	D (mm)	D1_G (inch)	D3 (mm)	D4 (mm)	D5 (mm)	H (mm)	H1 (mm)	H2 (mm)	H3 (mm)	H7 (mm)	L (mm)	L2 (mm)	M	Hub = Hx (mm)
20	68	1/8	95	65	14	101	14	12	60	43	130	25	M6	7
25	96	1/8	105	75	14	132	18	12	73	57	150	25	M6	10
32	96	1/8	115	85	14	143	22	12	84	57	160	25	M6	13
40	120	1/8	140	100	18	173	26	15	99	69	180	45	M8	14
50	120	1/8	150	110	18	193	32	15	119	69	200	45	M8	16
63	120	1/8	165	125	18	205	39	15	132	69	230	45	M8	16



**Membranventil Typ DIASTAR Ten PVC-U
FC (Federkraft schliessend)
Verschraubungen mit Klebemuffen metrisch**

Ausführung:

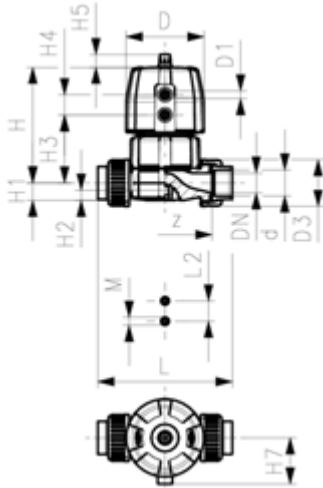
- Doppelter Durchfluss
- Eine zentrale Gehäusemutter ersetzt vier Schrauben
- In 90° Schritten drehbarer Luftanschluss
- Radial ein- und ausbaubar
- kurze Gesamtlänge

Option:

- Armatur individuell konfigurierbar (siehe Bestellformular)
- Umfangreiches Zubehör erhältlich

*PN: PTFE

* Einseitiger Arbeitsdruck



d (mm)	DN (mm)	PN* (bar)	kv-Wert (Δp=1 bar) (L/min)	EPDM Code	EUR	PF	SP	Gewicht (kg)
16	10	10/10*	125	161 624 011	292,83	3 39 772 020	1	0,567
20	15	10/10*	125	161 624 012	320,72	3 39 772 020	1	0,592
25	20	10/10*	271	161 624 013	310,41	3 39 772 020	1	1,104
32	25	10/10*	481	161 624 014	330,76	3 39 772 020	1	1,337
40	32	10/10*	759	161 624 015	414,13	3 39 772 020	1	2,358
50	40	10/10*	1263	161 624 016	517,36	3 39 772 020	1	3,928
63	50	10/6*	1728	161 624 017	632,89	3 39 772 020	1	5,524

d (mm)	FKM Code	EUR	PF	PTFE/EPDM Code	EUR	PF
16	161 624 061	336,91	3 39 772 020	161 624 031	380,59	3 39 772 020
20	161 624 062	336,91	3 39 772 020	161 624 032	380,59	3 39 772 020
25	161 624 063	357,00	3 39 772 020	161 624 033	403,60	3 39 772 020
32	161 624 064	380,49	3 39 772 020	161 624 034	429,96	3 39 772 020
40	161 624 065	476,28	3 39 772 020	161 624 035	538,19	3 39 772 020
50	161 624 066	594,95	3 39 772 020	161 624 036	673,06	3 39 772 020
63	161 624 067	728,31	3 39 772 020	161 624 037	822,48	3 39 772 020

d (mm)	PTFE/FKM Code	EUR	PF
16		Auf Anfrage	3 39 212 201
20	161 624 052	439,62	3 39 772 020
25	161 624 053	465,99	3 39 772 020
32	161 624 054	496,37	3 39 772 020
40	161 624 055	621,69	3 39 772 020
50	161 624 056	778,55	3 39 772 020
63	161 624 057	1.112,56	3 39 772 020

d (mm)	D (mm)	D1_G (inch)	H (mm)	H1 (mm)	H2 (mm)	H3 (mm)	H4 (mm)	H5 (mm)	H7 (mm)	L (mm)	L2 (mm)	M	z (mm)	Hub = Hx (mm)
16	68	⅜	101	14	12	60	24	16	43	170	25	M6	142	7
20	68	⅜	101	14	12	60	24	16	43	128	25	M6	96	7
25	96	⅜	132	18	12	73	25	16	57	152	25	M6	114	10
32	96	⅜	143	22	12	84	25	16	57	166	25	M6	122	13
40	120	⅜	173	26	15	99	26	26	69	192	45	M8	140	15
50	150	⅜	214	32	15	119	36	26	88	222	45	M8	160	19
63	150	⅜	226	39	15	132	36	26	88	266	45	M8	190	23

**Membranventil Typ DIASTAR Ten PVC-U
FC (Federkraft schliessend)
Mit Klebestutzen metrisch**



Ausführung:

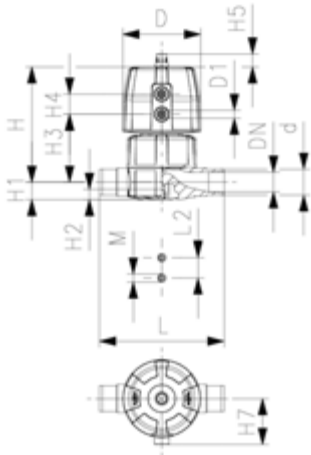
- Doppelter Durchfluss
- Eine zentrale Gehäusemutter ersetzt vier Schrauben
- In 90° Schritten drehbarer Luftanschluss
- Baulänge nach EN 558

Option:

- Armatur individuell konfigurierbar (siehe Bestellformular)
- Umfangreiches Zubehör erhältlich

*PN: PTFE

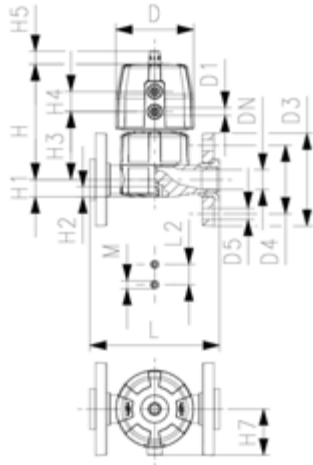
* Einseitiger Arbeitsdruck



d (mm)	DN (mm)	PN* (bar)	kv-Wert ($\Delta p=1$ bar) (L/min)	EPDM Code	EUR	SP	Gewicht (kg)	PTFE/EPDM Code	EUR
20	15	10/10*	125	161 625 012	284,68	1	0,497	161 625 032	369,80
25	20	10/10*	271	161 625 013	301,75	1	1,029	161 625 033	392,16
32	25	10/10*	481	161 625 014	321,35	1	1,223	161 625 034	417,77
40	32	10/10*	759	161 625 015	402,21	1	2,026	161 625 035	522,99
50	40	10/10*	1263	161 625 016	502,65	1	3,550	161 625 036	654,22
63	50	10/6*	1728	161 625 017	614,29	1	4,368	161 625 037	799,89

d (mm)	D (mm)	D1_G (inch)	H (mm)	H1 (mm)	H2 (mm)	H3 (mm)	H4 (mm)	H5 (mm)	H7 (mm)	L (mm)	L2 (mm)	M	Hub = Hx (mm)
20	68	1/8	101	14	12	60	24	16	43	124	25	M6	7
25	96	1/8	132	18	12	73	25	16	57	144	25	M6	10
32	96	1/8	143	22	12	84	25	16	57	154	25	M6	13
40	120	1/8	173	26	15	99	26	26	69	174	45	M8	15
50	150	1/4	214	32	15	119	36	26	88	194	45	M8	19
63	150	1/4	226	39	15	132	36	26	88	224	45	M8	23

PF 3 39 772 030



**Membranventil Typ DIASTAR Ten PVC-U
FC (Federkraft schliessend)
Mit Losflanschen PVC-U metrisch/BS**

Ausführung:

- Doppelter Durchfluss
- Eine zentrale Gehäusemutter ersetzt vier Schrauben
- In 90° Schritten drehbarer Luftanschluss
- Dichtfläche: flach
- Baulänge nach EN 558
- Anschlussmasse nach ISO 7005 PN 10, EN 1092 PN 10, DIN 2501 PN 10, BS 4504 PN 10

Option:

- Armatur individuell konfigurierbar (siehe Bestellformular)
- Umfangreiches Zubehör erhältlich

*PN: PTFE

* Einseitiger Arbeitsdruck

d (mm)	DN (mm)	PN* (bar)	kv-Wert ($\Delta p=1$ bar) (l/min)	EPDM Code	EUR	SP	Gewicht (kg)	FKM Code	EUR
20	15	10/10*	125	161 627 012	337,90	1	0,657	161 627 062	388,64
25	20	10/10*	271	161 627 013	358,13	1	1,240	161 627 063	411,99
32	25	10/10*	481	161 627 014	381,61	1	1,549	161 627 064	438,87
40	32	10/10*	759	161 627 015	477,55	1	2,570	161 627 065	549,26
50	40	10/10*	1263	161 627 016	596,84	1	4,277	161 627 066	686,87
63	50	10/6*	1728	161 627 017	729,57	1	5,188	161 627 067	840,07

d (mm)	PTFE/EPDM Code	EUR	PTFE/FKM Code	EUR
20	161 627 032	439,00	161 627 052	506,80
25	161 627 033	465,49	161 627 053	537,19
32	161 627 034	496,01	161 627 054	572,48
40	161 627 035	620,84	161 627 055	717,01
50	161 627 036	777,29	161 627 056	896,58
63	161 627 037	949,32	161 627 057	1.094,97

d (mm)	D (mm)	D1_G (inch)	D3 (mm)	D4 (mm)	D5 (mm)	H (mm)	H1 (mm)	H2 (mm)	H3 (mm)	H4 (mm)	H5 (mm)	H7 (mm)	L (mm)	L2 (mm)	M
20	68	1/8	95	65	14	101	14	12	60	24	16	43	130	25	M6
25	96	1/8	105	75	14	132	18	12	73	25	16	57	150	25	M6
32	96	1/8	115	85	14	143	22	12	84	25	16	57	160	25	M6
40	120	1/8	140	100	18	173	26	15	99	26	26	69	180	45	M8
50	150	1/4	150	110	18	193	32	15	119	36	26	88	200	45	M8
63	150	1/4	165	125	18	205	39	15	132	36	26	88	230	45	M8

d (mm)	Hub = Hx (mm)
20	7
25	10
32	13
40	15
50	19
63	23



**Membranventil Typ DIASTAR PVC-U
Baureihe 025 FC (Federkraft schliessend)
Mit Festflanschen PVC-U metrisch**

Ausführung:

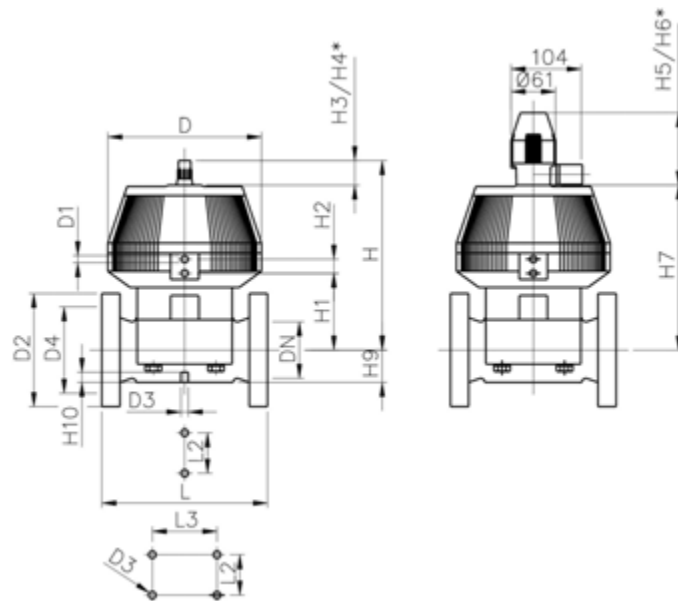
- Anschlussmasse nach ISO 7005 / EN 1092 / DIN 2501 PN10 / BS4504
- Mit Stellungsanzeige / Betriebsdruck: **einseitig** anstehend
- * mit PVC-U-Los-Flansch metrisch
- ** Anschlussmasse DN80 und DN150 metrisch und Zoll ANSI B16.5

	d (mm)	Zoll (inch)	DN (mm)	PN (bar)	kv-Wert ($\Delta p=1$ bar) (l/min)	EPDM Code	EUR	PF
*	75	2 ½	65	10	992	199 025 127	1.367,48	3 39 212 014
**	90	3	80	10	1700	199 025 128	1.714,04	3 39 212 014
	110	4	100	6	2700	199 025 129	2.043,03	3 39 212 014
**	160	6	150	6	6033	199 025 130	4.936,20	3 39 212 014

	d (mm)	PTFE/EPDM Code	EUR	PF	Gewicht (kg)
*	75	199 025 157	1.670,09	3 39 212 014	15,115
**	90	199 025 158	2.089,50	3 39 212 014	17,604
	110	199 025 159	2.488,82	3 39 212 014	27,748
**	160		Auf Anfrage	3 39 212 008	

	d (mm)	D (mm)	D1_G (inch)	D2 (mm)	D3 [M] (mm)	D4 (mm)	H (mm)	H1 (mm)	H2 (mm)	H3 (mm)	H4 (mm)	H5 (mm)	H6 (mm)	H7 (mm)	H9 (mm)
*	75	280	¼	185	8	145	344	148	24	46	100	129	195	298	46
**	90	280	¼	200	12	160	348	150	24	46	100	129	195	302	57
	110	335	¼	225	12	180	395	176	24	46	100	129	195	349	69
**	160	335	¼	285	12	240	455	237	24	46	100	129	195	409	108

	d (mm)	H10 (mm)	L (mm)	L2 (mm)	L3 (mm)
*	75	15	290	70	
**	90	15	310	120	
	110	20	350	120	
**	160	20	480	100	200



**Membranventil Typ DIASTAR Ten PVC-U
FO (Federkraft öffnend)
Verschraubungen mit Klebemuffen metrisch**



Ausführung:

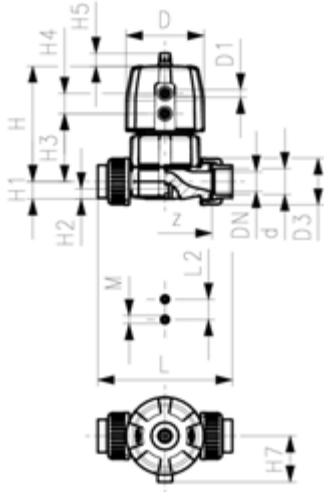
- Doppelter Durchfluss
- Eine zentrale Gehäusemutter ersetzt vier Schrauben
- In 90° Schritten drehbarer Luftanschluss
- Radial ein- und ausbaubar
- kurze Gesamtlänge

Option:

- Armatur individuell konfigurierbar (siehe Bestellformular)
- Umfangreiches Zubehör erhältlich
- PN16 konfigurierbar

*PN: PTFE

* Einseitiger Arbeitsdruck



d (mm)	DN (mm)	PN* (bar)	kv-Wert ($\Delta p=1$ bar) (l/min)	EPDM Code	EUR	SP	Gewicht (kg)	PTFE/EPDM Code	EUR
16	10	10/10*	125	161 644 011	227,29	1	0,542	161 644 031	295,35
20	15	10/10*	125	161 644 012	219,63	1	0,542	161 644 032	295,35
25	20	10/10*	271	161 644 013	232,82	1	1,308	161 644 033	313,05
32	25	10/10*	481	161 644 014	248,00	1	1,198	161 644 034	333,64
40	32	10/10*	759	161 644 015	310,53	1	1,935	161 644 035	417,52
50	40	10/10*	1263	161 644 016	388,01	1	3,271	161 644 036	521,76
63	50	10/10*	1728	161 644 017	474,03	1	4,765	161 644 037	637,89

d (mm)	D (mm)	D1_G (inch)	H (mm)	H1 (mm)	H2 (mm)	H3 (mm)	H4 (mm)	H5 (mm)	H7 (mm)	L (mm)	L2 (mm)	M	z (mm)	Hub = Hx (mm)
16	68	1/8	101	14	12	60	24	16	43	170	25	M6	142	7
20	68	1/8	101	14	12	60	24	16	43	128	25	M6	96	7
25	96	1/8	132	18	12	73	25	16	57	152	25	M6	114	10
32	96	1/8	143	22	12	84	25	16	57	166	25	M6	122	13
40	120	1/8	173	26	15	99	26	26	69	192	45	M8	140	15
50	150	1/4	214	32	15	119	36	26	88	222	45	M8	160	19
63	150	1/4	226	39	15	132	36	26	88	266	45	M8	190	23

**Membranventil Typ DIASTAR Ten PVC-U
FO (Federkraft öffnend)
Mit Klebestutzen metrisch**



Ausführung:

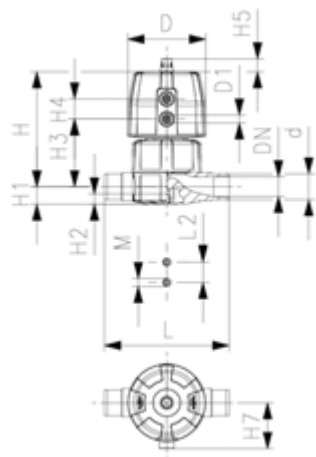
- Doppelter Durchfluss
- Eine zentrale Gehäusemutter ersetzt vier Schrauben
- In 90° Schritten drehbarer Luftanschluss
- Baulänge nach EN 558

Option:

- Armatur individuell konfigurierbar (siehe Bestellformular)
- Umfangreiches Zubehör erhältlich
- PN16 konfigurierbar

*PN: PTFE

* Einseitiger Arbeitsdruck



d (mm)	DN (mm)	PN* (bar)	kv-Wert ($\Delta p=1$ bar) (L/min)	EPDM Code	EUR	SP
20	15	10/10*	125	161 645 012	199,79	1
25	20	10/10*	271	161 645 013	211,85	1
32	25	10/10*	481	161 645 014	225,53	1
40	32	10/10*	759	161 645 015	282,29	1
50	40	10/10*	1263	161 645 016	352,74	1
63	50	10/10*	1728	161 645 017	430,83	1

d (mm)	PTFE/EPDM Code	EUR	SP	Gewicht (kg)
20	161 645 032	268,48	1	0,489
25	161 645 033	284,68	1	0,876
32	161 645 034	303,25	1	1,058
40	161 645 035	379,61	1	1,686
50	161 645 036	474,28	1	3,490
63	161 645 037	579,63	1	4,199

d (mm)	D (mm)	D1_G (inch)	H (mm)	H1 (mm)	H2 (mm)	H3 (mm)	H4 (mm)	H5 (mm)	H7 (mm)	L (mm)	L2 (mm)	M	Hub = Hx (mm)
20	68	1/8	101	14	12	60	24	16	43	124	25	M6	7
25	96	1/8	132	18	12	73	25	16	57	144	25	M6	10
32	96	1/8	143	22	12	84	25	16	57	154	25	M6	13
40	120	1/8	173	26	15	99	26	26	69	174	45	M8	15
50	150	1/4	214	32	15	119	36	26	88	194	45	M8	19
63	150	1/4	226	39	15	132	36	26	88	224	45	M8	23

**Membranventil Typ DIASTAR Ten PVC-U
FO (Federkraft öffnend)
Mit Losflanschen PVC-U metrisch/BS**



Ausführung:

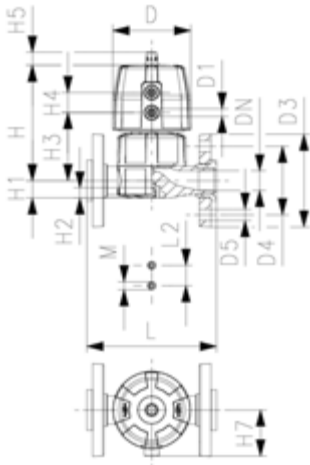
- Doppelter Durchfluss
- Eine zentrale Gehäusemutter ersetzt vier Schrauben
- In 90° Schritten drehbarer Luftanschluss
- Dichtfläche: flach
- Baulänge nach EN 558
- Anschlussmasse nach ISO 7005 PN 10, EN 1092 PN 10, DIN 2501 PN 10, BS 4504 PN 10

Option:

- Armatur individuell konfigurierbar (siehe Bestellformular)
- Umfangreiches Zubehör erhältlich

*PN: PTFE

* Einseitiger Arbeitsdruck



d (mm)	DN (mm)	PN* (bar)	kv-Wert ($\Delta p=1$ bar) (l/min)	EPDM Code	EUR	SP	Gewicht (kg)	PTFE/EPDM Code	EUR
20	15	10/10*	125	161 647 012	229,68	1	0,637	161 647 032	308,65
25	20	10/10*	271	161 647 013	243,48	1	1,081	161 647 033	327,37
32	25	10/10*	481	161 647 014	259,43	1	1,350	161 647 034	348,84
40	32	10/10*	759	161 647 015	324,61	1	1,781	161 647 035	436,61
50	40	10/10*	1263	161 647 016	405,72	1	4,066	161 647 036	545,36
63	50	10/10*	1728	161 647 017	495,49	1	4,997	161 647 037	666,78

d (mm)	D (mm)	D1_G (inch)	D3 (mm)	D4 (mm)	D5 (mm)	H (mm)	H1 (mm)	H2 (mm)	H3 (mm)	H4 (mm)	H5 (mm)	H7 (mm)	L (mm)	L2 (mm)	M
20	68	1/8	95	65	14	101	14	12	60	24	16	43	130	25	M6
25	96	1/8	105	75	14	132	18	12	73	25	16	57	150	25	M6
32	96	1/8	115	85	14	143	22	12	84	25	16	57	160	25	M6
40	120	1/8	140	100	18	173	26	15	99	26	26	69	180	45	M8
50	150	1/8	150	110	18	214	32	15	119	36	26	88	200	45	M8
63	150	1/8	165	125	18	226	39	15	132	36	26	88	230	45	M8

d (mm)	Hub = Hx (mm)
20	7
25	10
32	13
40	15
50	19
63	23

**Membranventil Typ DIASTAR PVC-U
Baureihe 025 FO (Federkraft öffnend)
Mit Festflanschen PVC-U metrisch**



Ausführung:

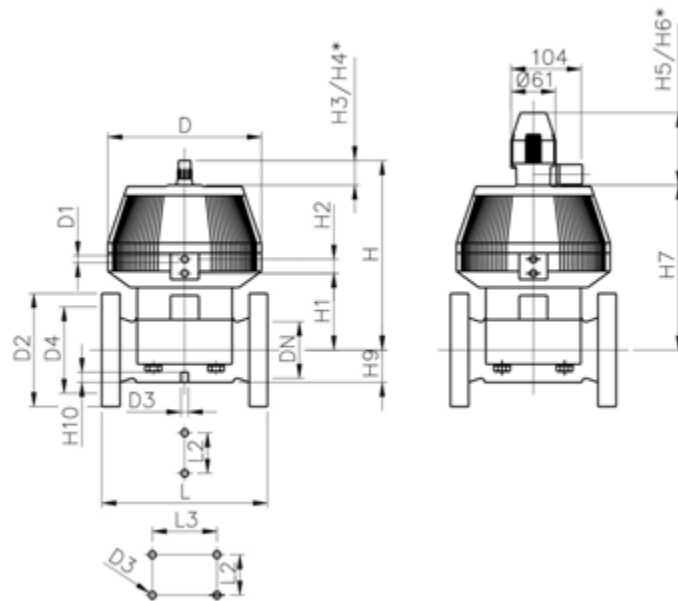
- Anschlussmasse nach ISO 7005 / EN 1092 / DIN 2501 PN10 / BS4504
- Mit Stellungsanzeige / Betriebsdruck: **einseitig** anstehend
- * mit PVC-U-Los-Flansch metrisch
- ** Anschlussmasse DN80 und DN150 metrisch und Zoll ANSI B16.5

	d (mm)	Zoll (inch)	DN (mm)	PN (bar)	kv-Wert ($\Delta p=1$ bar) (l/min)	EPDM Code	EUR	Gewicht (kg)
*	75	2 ½	65	10	992	199 025 137	826,25	11,744
**	90	3	80	10	1700	199 025 138	1.283,34	13,950
	110	4	100	6	2700	199 025 139	1.739,16	21,901
**	160	6	150	6	6033	199 025 140	4.443,97	35,000

	d (mm)	PTFE/EPDM Code	EUR	Gewicht (kg)
*	75	199 025 167	1.020,90	13,600
**	90	199 025 168	1.578,43	14,137
	110	199 025 169	2.134,71	24,700
**	160	199 025 170	5.331,74	35,000

	d (mm)	D (mm)	D1_G (inch)	D2 (mm)	D3 [M] (mm)	D4 (mm)	H (mm)	H1 (mm)	H2 (mm)	H3 (mm)	H4 (mm)	H5 (mm)	H6 (mm)	H7 (mm)	H9 (mm)
*	75	280	¼	185	8	145	344	148	24	46	100	129	195	298	46
**	90	280	¼	200	12	160	348	150	24	46	100	129	195	302	57
	110	335	¼	225	12	180	395	176	24	46	100	129	195	349	69
**	160	335	¼	285	12	240	455	237	24	46	100	129	195	409	108

	d (mm)	H10 (mm)	L (mm)	L2 (mm)	L3 (mm)
*	75	15	290	70	
**	90	15	310	120	
	110	20	350	120	
**	160	20	480	100	200



**Membranventil Typ DIASTAR Ten PVC-U
DA (Doppelt wirkend)
Verschraubungen mit Klebemuffen metrisch**



Ausführung:

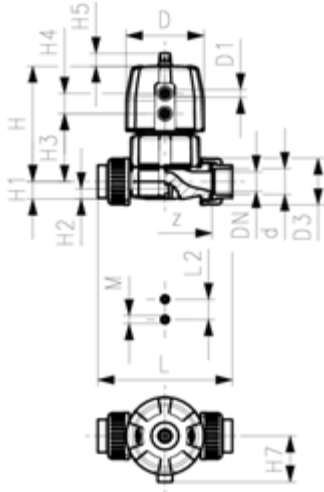
- Doppelter Durchfluss
- Eine zentrale Gehäusemutter ersetzt vier Schrauben
- In 90° Schritten drehbarer Luftanschluss
- Radial ein- und ausbaubar
- kurze Gesamtlänge

Option:

- Armatur individuell konfigurierbar (siehe Bestellformular)
- Umfangreiches Zubehör erhältlich
- PN16 konfigurierbar

*PN: PTFE

* Einseitiger Arbeitsdruck



d (mm)	DN (mm)	PN* (bar)	kv-Wert ($\Delta p=1$ bar) (l/min)	EPDM Code	EUR	SP	Gewicht (kg)	PTFE/EPDM Code	EUR
16	10	10/10*	125	161 654 011	219,63	1	0,526	161 654 031	295,35
20	15	10/10*	125	161 654 012	219,63	1	0,526	161 654 032	295,35
25	20	10/10*	271	161 654 013	232,82	1	0,923	161 654 033	313,05
32	25	10/10*	481	161 654 014	248,00	1	1,542	161 654 034	333,64
40	32	10/10*	759	161 654 015	310,53	1	2,521	161 654 035	417,52
50	40	10/10*	1263	161 654 016	388,01	1	3,250	161 654 036	521,76
63	50	10/10*	1728	161 654 017	474,03	1	4,732	161 654 037	637,89

d (mm)	D (mm)	D1_G (inch)	H (mm)	H1 (mm)	H2 (mm)	H3 (mm)	H4 (mm)	H5 (mm)	H7 (mm)	L (mm)	L2 (mm)	M	z (mm)	Hub = Hx (mm)
16	68	1/8	101	14	12	60	24	16	43	170	25	M6	142	7
20	68	1/8	101	14	12	60	24	16	43	128	25	M6	96	7
25	96	1/8	132	18	12	73	25	16	57	152	25	M6	114	10
32	96	1/8	143	22	12	84	25	16	57	166	25	M6	122	13
40	120	1/8	173	26	15	99	26	26	69	192	45	M8	140	15
50	150	1/4	214	32	15	119	36	26	88	222	45	M8	160	19
63	150	1/4	226	39	15	132	36	26	88	266	45	M8	190	23

**Membranventil Typ DIASTAR Ten PVC-U
DA (Doppelt wirkend)
Mit Klebestutzen metrisch**



Ausführung:

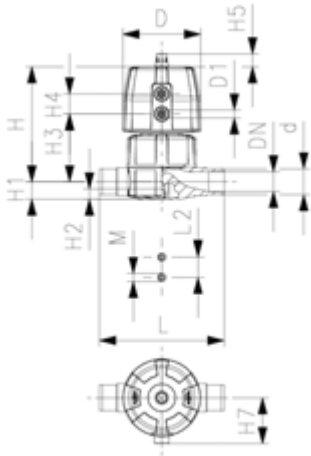
- Doppelter Durchfluss
- Eine zentrale Gehäusemutter ersetzt vier Schrauben
- In 90° Schritten drehbarer Luftanschluss
- Baulänge nach EN 558

Option:

- Armatur individuell konfigurierbar (siehe Bestellformular)
- Umfangreiches Zubehör erhältlich
- PN16 konfigurierbar

*PN: PTFE

* Einseitiger Arbeitsdruck



d (mm)	DN (mm)	PN* (bar)	kv-Wert ($\Delta p=1$ bar) (L/min)	EPDM Code	EUR	SP
20	15	10/10*	125	161 655 012	206,57	1
25	20	10/10*	271	161 655 013	219,00	1
32	25	10/10*	481	161 655 014	233,32	1
40	32	10/10*	759	161 655 015	292,21	1
50	40	10/10*	1263	161 655 016	364,90	1
63	50	10/10*	1728	161 655 017	445,90	1

d (mm)	PTFE/EPDM Code	EUR	SP	Gewicht (kg)
20	161 655 032	268,48	1	0,473
25	161 655 033	284,68	1	0,840
32	161 655 034	303,25	1	1,028
40	161 655 035	379,61	1	1,626
50	161 655 036	474,28	1	2,740
63	161 655 037	579,63	1	3,731

d (mm)	D (mm)	D1_G (inch)	H (mm)	H1 (mm)	H2 (mm)	H3 (mm)	H4 (mm)	H5 (mm)	H7 (mm)	L (mm)	L2 (mm)	M	Hub = Hx (mm)
20	68	1/8	101	14	12	60	24	16	43	124	25	M6	7
25	96	1/8	132	18	12	73	25	16	57	144	25	M6	10
32	96	1/8	143	22	12	84	25	16	57	154	25	M6	13
40	120	1/8	173	26	15	99	26	26	69	174	45	M8	15
50	150	1/4	214	32	15	119	36	26	88	194	45	M8	19
63	150	1/4	226	39	15	132	36	26	88	224	45	M8	23

**Membranventil Typ DIASTAR Ten PVC-U
DA (Doppelt wirkend)
Mit Losflanschen PVC-U metrisch/BS**



Ausführung:

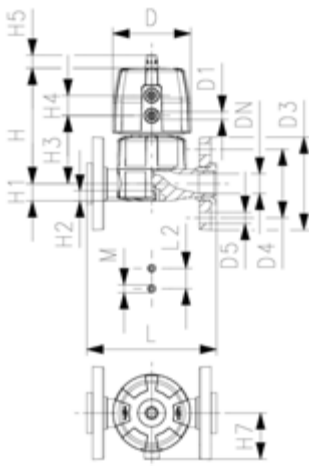
- Doppelter Durchfluss
- Eine zentrale Gehäusemutter ersetzt vier Schrauben
- In 90° Schritten drehbarer Luftanschluss
- Dichtfläche: flach
- Baulänge nach EN 558
- Anschlussmasse nach ISO 7005 PN 10, EN 1092 PN 10, DIN 2501 PN 10, BS 4504 PN 10

Option:

- Armatur individuell konfigurierbar (siehe Bestellformular)
- Umfangreiches Zubehör erhältlich

*PN: PTFE

* Einseitiger Arbeitsdruck



d (mm)	DN (mm)	PN* (bar)	kv-Wert ($\Delta p=1$ bar) (l/min)	EPDM Code	EUR	SP	Gewicht (kg)	PTFE/EPDM Code	EUR
20	15	10/10*	125	161 657 012	229,68	1	0,621	161 657 032	308,65
25	20	10/10*	271	161 657 013	243,48	1	1,045	161 657 033	327,37
32	25	10/10*	481	161 657 014	259,43	1	1,320	161 657 034	348,84
40	32	10/10*	759	161 657 015	324,61	1	1,721	161 657 035	436,61
50	40	10/10*	1263	161 657 016	405,72	1	3,316	161 657 036	545,36
63	50	10/10*	1728	161 657 017	495,49	1	4,247	161 657 037	666,78

d (mm)	D (mm)	D1_G (inch)	D3 (mm)	D4 (mm)	D5 (mm)	H (mm)	H1 (mm)	H2 (mm)	H3 (mm)	H4 (mm)	H5 (mm)	H7 (mm)	L (mm)	L2 (mm)	M
20	68	1/8	95	65	14	101	14	12	60	24	16	43	130	25	M6
25	96	1/8	105	75	14	132	18	12	73	25	16	57	150	25	M6
32	96	1/8	115	85	14	143	22	12	84	25	16	57	160	25	M6
40	120	1/8	140	100	18	173	26	15	99	26	26	69	180	45	M8
50	150	1/8	150	110	18	214	32	15	119	36	26	88	200	45	M8
63	150	1/8	165	125	18	226	39	15	132	36	26	88	230	45	M8

d (mm)	Hub = Hx (mm)
20	7
25	10
32	13
40	15
50	19
63	23

**Membranventil Typ DIASTAR PVC-U
Baureihe 025 DA (Doppelt wirkend)
Mit Festflanschen PVC-U metrisch**



Ausführung:

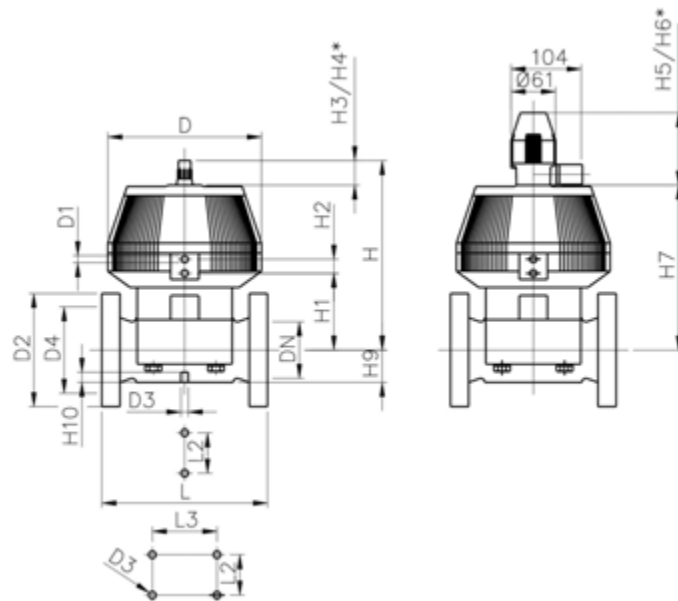
- Anschlussmasse nach ISO 7005 / EN 1092 / DIN 2501 PN10 / BS4504
- Mit Stellungsanzeige / Betriebsdruck: **einseitig** anstehend
- * mit PVC-U-Los-Flansch metrisch
- ** Anschlussmasse DN80 und DN150 metrisch und Zoll ANSI B16.5

	d (mm)	Zoll (inch)	DN (mm)	PN (bar)	kv-Wert ($\Delta p=1$ bar) (l/min)	EPDM Code	EUR
*	75	2 ½	65	10	992	199 025 147	826,25
**	90	3	80	10	1700	199 025 148	1.283,34
	110	4	100	6	2700	199 025 149	1.739,16
**	160	6	150	6	6033	199 025 150	4.443,97

	d (mm)	PTFE/EPDM Code	EUR	Gewicht (kg)
*	75	199 025 177	1.020,90	12,000
**	90	199 025 178	1.578,43	17,400
	110	199 025 179	2.134,71	24,700
**	160	199 025 180	4.887,23	35,000

	d (mm)	D (mm)	D1_G (inch)	D2 (mm)	D3 [M] (mm)	D4 (mm)	H (mm)	H1 (mm)	H2 (mm)	H3 (mm)	H4 (mm)	H5 (mm)	H6 (mm)	H7 (mm)	H9 (mm)
*	75	280	¼	185	8	145	344	148	24	46	100	129	195	298	46
**	90	280	¼	200	12	160	348	150	24	46	100	129	195	302	57
	110	335	¼	225	12	180	395	176	24	46	100	129	195	349	69
**	160	335	¼	285	12	240	455	237	24	46	100	129	195	409	108

	d (mm)	H10 (mm)	L (mm)	L2 (mm)	L3 (mm)
*	75	15	290	70	
**	90	15	310	120	
	110	20	350	120	
**	160	20	480	100	200





**Membranventil Typ DIASTAR TenPlus PVC-U
FC (Federkraft schliessend)
Verschraubungen mit Klebemuffen metrisch**

Ausführung:

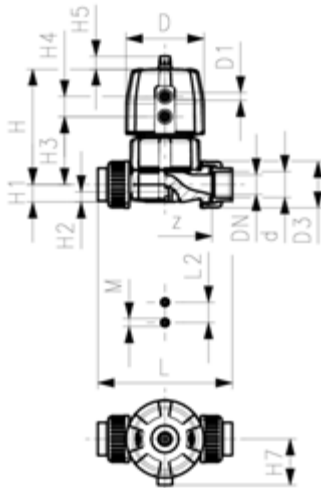
- Doppelter Durchfluss
- Eine zentrale Gehäusemutter ersetzt vier Schrauben
- In 90° Schritten drehbarer Luftanschluss
- Radial ein- und ausbaubar
- kurze Gesamtlänge

Option:

- Armatur individuell konfigurierbar (siehe Bestellformular)
- Umfangreiches Zubehör erhältlich
- PN16 konfigurierbar

*PN: PTFE

Betriebsdruck: **beidseitig anstehend**



d (mm)	DN (mm)	PN* (bar)	kv-Wert (Δp=1 bar) (l/min)	EPDM Code	EUR	PF	SP	Gewicht (kg)
16	10	10/10*	125	161 684 011	378,59	3 39 772 020	1	0,992
20	15	10/10*	125	161 684 012	378,59	3 39 772 020	1	1,384
25	20	10/10*	271	161 684 013	401,45	3 39 772 020	1	1,128
32	25	10/10*	481	161 684 014	427,57	3 39 772 020	1	2,048
40	32	10/10*	759	161 684 015	535,31	3 39 772 020	1	3,362
50	40	10/10*	1263	161 684 016	669,28	3 39 772 020	1	5,585
63	50	10/10*	1728	161 684 017	819,98	3 39 772 020	1	7,250

d (mm)	FKM Code	EUR	PF	PTFE/EPDM Code	EUR	PF
16	161 684 061	435,49	3 39 772 020	161 684 031	426,43	3 39 772 020
20	161 684 062	435,49	3 39 772 020	161 684 032	491,99	3 39 772 020
25	161 684 063	461,59	3 39 772 020	161 684 033	521,76	3 39 772 020
32	161 684 064	491,87	3 39 772 020	161 684 034	555,91	3 39 772 020
40	161 684 065	615,55	3 39 772 020	161 684 035	696,92	3 39 772 020
50	161 684 066	771,01	3 39 772 020	161 684 036	870,21	3 39 772 020
63	161 684 067	943,04	3 39 772 020	161 684 037	1.063,59	3 39 772 020

d (mm)	PTFE/FKM Code	EUR	PF
16		Auf Anfrage	3 39 212 201
20	161 684 052	567,96	3 39 772 020
25	161 684 053	602,12	3 39 772 020
32	161 684 054	641,67	3 39 772 020
40	161 684 055	803,66	3 39 772 020
50	161 684 056	1.004,57	3 39 772 020
63	161 684 057	1.229,35	3 39 772 020

d (mm)	D (mm)	D1_G (inch)	H (mm)	H1 (mm)	H2 (mm)	H3 (mm)	H4 (mm)	H5 (mm)	H7 (mm)	L (mm)	L2 (mm)	M	z (mm)	Hub = Hx (mm)
16	96	⅜	127	14	12	68	25	16	57	170	25	M6	142	7
20	96	⅜	127	14	12	68	25	16	57	128	25	M6	96	7
25	96	⅜	132	18	12	73	25	16	57	152	25	M6	114	10
32	120	⅜	167	22	12	93	26	26	69	166	25	M6	122	13
40	150	¼	196	26	15	101	36	26	88	192	45	M8	140	15
50	180	¼	239	32	15	124	37	26	103	222	45	M8	160	19
63	180	¼	251	39	15	137	37	26	103	266	45	M8	190	23

**Membranventil Typ DIASTAR TenPlus PVC-U
FC (Federkraft schliessend)
Mit Klebestutzen metrisch**



Ausführung:

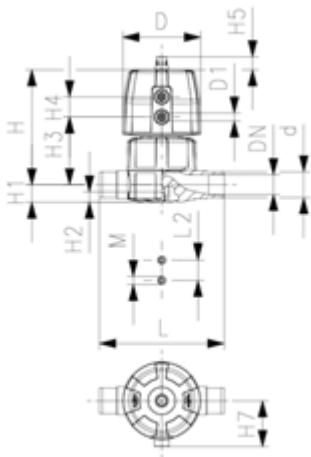
- Doppelter Durchfluss
- Eine zentrale Gehäusemutter ersetzt vier Schrauben
- In 90° Schritten drehbarer Luftanschluss
- Baulänge nach EN 558

Option:

- Armatur individuell konfigurierbar (siehe Bestellformular)
- Umfangreiches Zubehör erhältlich
- PN16 konfigurierbar

*PN: PTFE

Betriebsdruck: **beidseitig anstehend**



d (mm)	DN (mm)	PN* (bar)	kv-Wert ($\Delta p=1$ bar) (L/min)	EPDM Code	EUR	SP	Gewicht (kg)	PTFE/EPDM Code	EUR
20	15	10/10*	125	161 685 012	344,32	1	0,929	161 685 032	447,40
25	20	10/10*	271	161 685 013	364,90	1	1,039	161 685 033	474,28
32	25	10/10*	481	161 685 014	388,76	1	1,935	161 685 034	505,43
40	32	10/10*	759	161 685 015	486,60	1	3,096	161 685 035	632,89
50	40	10/10*	1263	161 685 016	608,02	1	4,958	161 685 036	792,35
63	50	10/10*	1728	161 685 017	744,62	1	5,668	161 685 037	968,15

d (mm)	D (mm)	D1_G (inch)	H (mm)	H1 (mm)	H2 (mm)	H3 (mm)	H4 (mm)	H5 (mm)	H7 (mm)	L (mm)	L2 (mm)	M	Hub = Hx (mm)
20	96	3/8	127	14	12	68	25	16	57	124	25	M6	7
25	96	3/8	132	18	12	73	25	16	57	144	25	M6	10
32	120	1/2	167	22	12	93	26	26	69	154	25	M6	13
40	150	1/2	196	26	15	101	36	26	88	174	45	M8	15
50	180	3/4	239	32	15	124	37	26	103	194	45	M8	19
63	180	3/4	251	39	15	137	37	26	103	224	45	M8	23

**Membranventil Typ DIASTAR TenPlus PVC-U
FC (Federkraft schliessend)
Mit Losflanschen PVC-U metrisch/BS**



Ausführung:

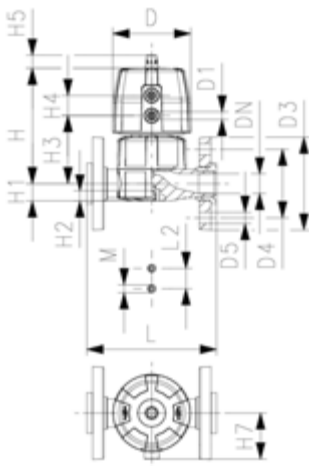
- Doppelter Durchfluss
- Eine zentrale Gehäusemutter ersetzt vier Schrauben
- In 90° Schritten drehbarer Luftanschluss
- Dichtfläche: flach
- Baulänge nach EN 558
- Anschlussmasse nach ISO 7005 PN 10, EN 1092 PN 10, DIN 2501 PN 10, BS 4504 PN 10

Option:

- Armatur individuell konfigurierbar (siehe Bestellformular)
- Umfangreiches Zubehör erhältlich

*PN: PTFE

Betriebsdruck: **beidseitig anstehend**



d (mm)	DN (mm)	PN* (bar)	kv-Wert ($\Delta p=1$ bar) (l/min)	EPDM Code	EUR	SP	FKM Code	EUR	SP
20	15	10/10*	125	161 687 012	408,98	1	161 687 062	470,38	1
25	20	10/10*	271	161 687 013	433,59	1	161 687 063	498,64	1
32	25	10/10*	481	161 687 014	462,11	1	161 687 064	531,43	1
40	32	10/10*	759	161 687 015	578,24	1	161 687 065	665,52	1
50	40	10/10*	1263	161 687 016	724,53	1	161 687 066	833,80	1
63	50	10/10*	1728	161 687 017	885,28	1	161 687 067	1.018,37	1

d (mm)	PTFE/EPDM Code	EUR	SP	PTFE/FKM Code	EUR	SP	Gewicht (kg)
20	161 687 032	531,68	1	161 687 052	Auf Anfrage	1	1,097
25	161 687 033	563,69	1	161 687 053	Auf Anfrage	1	1,266
32	161 687 034	600,49	1	161 687 054	Auf Anfrage	1	2,144
40	161 687 035	752,17	1	161 687 055	Auf Anfrage	1	3,231
50	161 687 036	941,79	1	161 687 056	Auf Anfrage	1	5,594
63	161 687 037	1.148,97	1	161 687 057	Auf Anfrage	1	6,522

d (mm)	D (mm)	D1_G (inch)	D3 (mm)	D4 (mm)	D5 (mm)	H (mm)	H1 (mm)	H2 (mm)	H3 (mm)	H4 (mm)	H5 (mm)	H7 (mm)	L (mm)	L2 (mm)	M
20	96	3/8	95	65	14	127	14	12	68	25	16	57	130	25	M6
25	96	3/8	105	75	14	132	18	12	73	25	16	57	150	25	M6
32	120	3/8	115	85	14	167	22	12	93	26	26	69	160	25	M6
40	150	1/2	140	100	18	196	26	15	101	36	26	88	180	45	M8
50	180	1/2	150	110	18	239	32	15	124	37	26	103	200	45	M8
63	180	1/2	165	125	18	251	39	15	137	37	26	103	230	45	M8

d (mm)	Hub = Hx (mm)
20	7
25	10
32	13
40	15
50	19
63	23

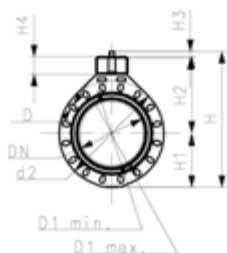
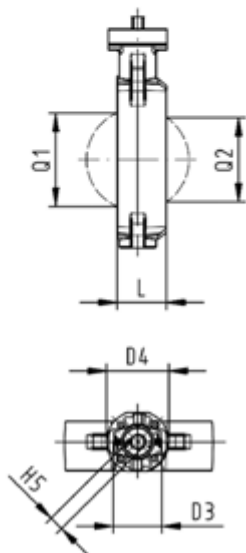
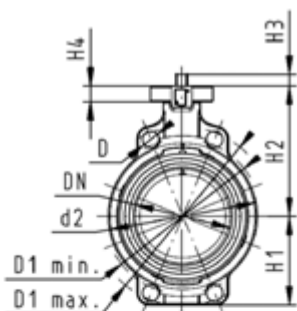
Absperrklappe Typ 567

PF 2 31 567 998

Absperrklappe Typ 567 PVC-U Freies Wellenende

Ausführung:

- Bis DN300: Baulänge nach EN558 (DN 50-200: Reihe 25, DN250, 300 Reihe 16), ISO 5752
- Anschlussmasse nach: ISO 7005 PN10, EN 1092 PN 10, DIN 2501 PN 10, ANSI/ASME B 16.5 Klasse 150, BS 1560: 1989, JIS B 2220
- Schnittstelle F07 für die Nennweiten DN50-200 gemäss DIN/ISO 5211
- Schnittstelle F10 für die Dimensionen DN250-300 gemäss DIN/ISO 5211
- Schnittstelle F12 für die Nennweiten DN350-400 gemäss DIN/ISO 5211



d (mm)	DN (mm)	Zoll (inch)	PN (bar)	kv-Wert ($\Delta p=1$ bar) (l/min)	EPDM Code	EUR	SP
63	50	2	10	1470	161 567 802	280,40	1
75	65	2 ½	10	2200	161 567 803	283,12	1
90	80	3	10	3000	161 567 804	311,29	1
110	100	4	10	6500	161 567 805	338,58	1
140	125	5	10	11500	161 567 806	450,19	1
160	150	6	10	16600	161 567 807	485,03	1
225	200	8	10	39600	161 567 808	786,28	1
280	250	10	10	51000	161 567 809	3.119,08	1
315	300	12	10	73000	161 567 810	3.883,04	1
355	350	14	6	90000	161 567 811	Auf Anfrage	1
400	400	16	6	115000	161 567 812	Auf Anfrage	1

d (mm)	FKM Code	EUR	SP	Gewicht (kg)
63	161 567 822	440,27	1	0,787
75	161 567 823	442,63	1	0,895
90	161 567 824	460,36	1	1,068
110	161 567 825	507,61	1	2,092
140	161 567 826	672,19	1	2,236
160	161 567 827	700,71	1	3,238
225	161 567 828	922,70	1	5,127
280	161 567 829	3.854,51	1	11,735
315	161 567 830	4.901,23	1	15,936
355	161 567 831	Auf Anfrage	1	45,000
400	161 567 832	Auf Anfrage	1	55,000

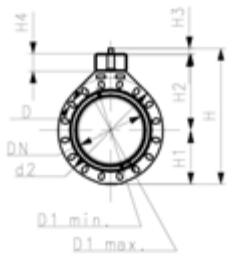
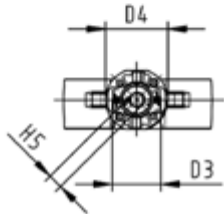
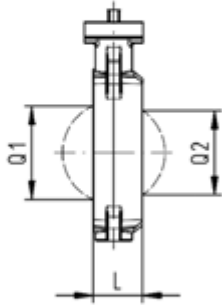
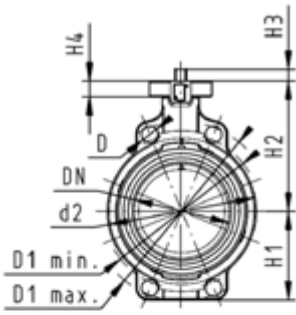
d (mm)	d2 (mm)	D (mm)	D1 min. (mm)	D1 max. (mm)	D3 (mm)	D4 (mm)	H (mm)	H1 (mm)	H2 (mm)	H3 (mm)	H4 (mm)	H5 (mm)	L (mm)	L1 (mm)
63	104	19	120	125	70	90	273	77	134	27	23	11	45	78
75	115	19	140	145	70	90	285	83	140	27	23	11	46	78
90	131	19	150	160	70	90	297	89	146	27	23	11	49	78
110	161	19	175	191	70	90	333	104	167	16	23	14	56	78
140	187	23	210	216	70	90	360	117	181	16	23	14	64	78
160	215	24	241	241	70	90	381	130	189	19	23	17	72	78
225	267	23	290	295	70	90	430	158	210	19	23	17	73	78
280	329	25	353	362	102	125	555	205	264	40	23	22	113	69
315	379	25	400	432	102	125	599	228	285	40	23	22	113	69
355	535	29	445	477	102	180		268	410	31	100	27	129	
400	593	29	510	540	102	180		300	435	31	100	27	169	

d (mm)	L2 (mm)	L3 (mm)	L4 (mm)	Q1 (mm)	Q2 (mm)
63	112	179		40	
75	112	179		54	35
90	112	179		67	50
110	112	179		88	74
140	112	179		113	97

Fortsetzung nächste Seite

PF 2 31 567 998

d	L2	L3	L4	Q1	Q2
(mm)	(mm)	(mm)	(mm)	(mm)	(mm)
160	112	179		139	123
225	112	179		178	169
280	130	198		210	207
315	130	198		256	253
355				325	305
400				353	350



Absperrklappe Typ 145, elektrisch

PF 3 39 643 131

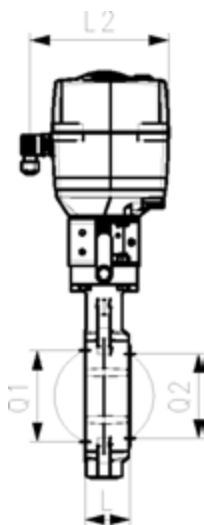
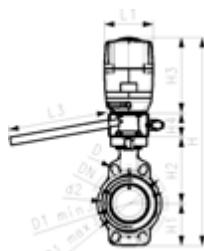
Absperrklappe Typ 145 PVC-U 100-230V Mit Handbetätigung

Ausführung:

- Spannung 100 - 230V, 50-60 Hz
- Werkseingestellt Stellbereich 90°<
- Heizung integriert, Rückmeldung Auf/Zu/Mitte
- Baulänge nach EN 558, ISO 5752 (DN50-200 Reihe 25, DN250-300 Reihe 16)
- Anschlussmasse nach: ISO 7005 PN10, EN 1092 PN 10, DIN 2501 PN 10, ANSI/ASME B 16.5 Klasse 150, BS 1560: 1989, JIS B 2220

Option:

- Armatur und Antrieb individuell konfigurierbar
- Optionales Zubehör: Rückstellereinheit mit integrierter Batterie, Überwachungskarte, Stellungsregler, Feldbusanbindung



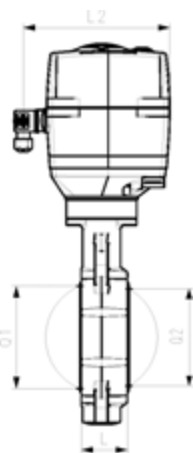
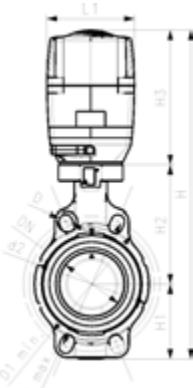
d (mm)	Zoll (inch)	DN (mm)	PN (bar)	kv-Wert ($\Delta p=1$ bar) (l/min)	EPDM Code	EUR	Gewicht (kg)
63	2	50	10	1470	199 145 002	1.685,52	6,138
75	2 ½	65	10	2200	199 145 003	1.744,57	7,213
90	3	80	10	3000	199 145 004	2.034,11	6,360
110	4	100	10	6500	199 145 005	2.271,42	6,990
140	5	125	10	11500	199 145 006	2.517,53	7,508
160	6	150	10	16600	199 145 007	2.718,44	10,062
225	8	200	10	39600	199 145 008	3.087,06	14,106

d (mm)	FKM Code	EUR	Gewicht (kg)
63	199 145 022	1.870,17	5,682
75	199 145 023	1.935,55	5,786
90	199 145 024	2.235,00	5,953
110	199 145 025	2.492,42	6,573
140	199 145 026	2.759,89	7,147
160	199 145 027	2.983,40	8,154
225	199 145 028	3.379,63	14,134

d (mm)	Stellan- trieb Typ	d2 (mm)	D (mm)	D1 min. (mm)	D1 max. (mm)	H (mm)	H1 (mm)	H2 (mm)	H3 (mm)	H4 (mm)	L (mm)	L1 (mm)	L2 (mm)	L3 (mm)
63	EA-45	104	19	120	125	475	77	134	188	75	45	122	180	250
75	EA-45	115	19	140	145	488	83	140	188	75	46	122	180	250
90	EA-120	131	19	150	160	488	89	146	188	60	49	122	180	250
110	EA-120	161	19	175	191	520	104	167	188	60	56	122	180	250
140	EA-120	187	23	210	216	547	117	181	188	60	64	122	180	250
160	EA-120	215	24	241	241	568	130	189	188	60	72	122	180	250
225	EA-250	267	23	290	295	635	158	210	208	60	73	122	180	250

d (mm)	Q1 (mm)	Q2 (mm)
63	40	
75	54	35
90	67	50
110	88	74
140	113	97
160	139	123
225	178	169

**Absperrklappe Typ 145 PVC-U 100-230V
Ohne Handbetätigung**



Ausführung:

- Spannung 100 - 230V, 50-60 Hz
- Werkseingestellt Stellbereich 90°<
- Heizung integriert, Rückmeldung Auf/Zu/Mitte
- Baulänge nach EN 558, ISO 5752 (DN50-200 Reihe 25, DN250-300 Reihe 16)
- Anschlussmasse nach: ISO 7005 PN10, EN 1092 PN 10, DIN 2501 PN 10, ANSI/ASME B 16.5 Klasse 150, BS 1560: 1989, JIS B 2220

Option:

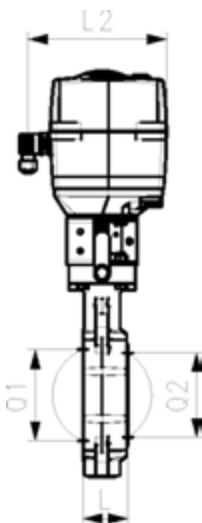
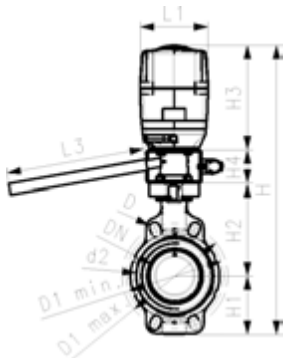
- Armatur und Antrieb individuell konfigurierbar
- Optionales Zubehör: Rückstelleinheit mit integrierter Batterie, Überwachungskarte, Stellungsregler, Feldbusanbindung

d (mm)	Zoll (inch)	DN (mm)	PN (bar)	kv-Wert (Δp=1 bar) (l/min)	EPDM Code	EUR	Gewicht (kg)
63	2	50	10	1470	199 145 042	1.387,98	4,408
75	2 ½	65	10	2200	199 145 043	1.439,31	4,509
90	3	80	10	3000	199 145 044	1.734,00	4,675
110	4	100	10	6500	199 145 045	1.965,02	6,890
140	5	125	10	11500	199 145 046	2.245,07	5,626
160	6	150	10	39600	199 145 047	2.430,90	6,631
225	8	200	10	39600	199 145 048	2.781,95	12,606
280	10	250	6	55200	199 145 049	4.090,39	14,334
315	12	300	4	80000	199 145 050	4.588,90	19,546

d (mm)	FKM Code	EUR	Gewicht (kg)
63	199 145 062	1.542,53	4,182
75	199 145 063	1.601,32	4,286
90	199 145 064	1.897,24	4,453
110	199 145 065	2.158,42	5,073
140	199 145 066	Auf Anfrage	5,644
160	199 145 067	2.664,47	6,654
225	199 145 068	3.046,88	12,634
280	199 145 069	4.503,51	14,481
315	199 145 070	4.925,59	19,546

d (mm)	Stellan- trieb Typ	d2 (mm)	D (mm)	D1 min. (mm)	D1 max. (mm)	H (mm)	H1 (mm)	H2 (mm)	H3 (mm)	L (mm)	L1 (mm)	L2 (mm)	Q1 (mm)	Q2 (mm)
63	EA-45	104	19	120	125	415	77	134	188	45	122	180	40	
75	EA-45	115	19	140	145	428	83	140	188	46	122	180	54	35
90	EA-120	131	19	150	160	428	89	146	188	49	122	180	67	50
110	EA-120	161	19	175	191	460	104	167	188	56	122	180	88	74
140	EA-120	187	23	210	216	487	117	181	188	64	122	180	113	97
160	EA-120	215	24	241	241	508	130	189	188	72	122	180	139	169
225	EA-250	267	23	290	295	575	158	210	208	73	122	180	178	169
280	EA-250	329	25	353	362	677	205	264	208	113	122	180	210	207
315	EA-250	379	25	400	432	721	228	285	208	113	122	180	256	253

**Absperrklappe Typ 145 PVC-U 24V
Mit Handbetätigung**



Ausführung:

- Spannung 24V AC/DC
- Werkseingestellt Stellbereich 90°<
- Heizung integriert, Rückmeldung Auf/Zu/Mitte
- Baulänge nach EN 558, ISO 5752 (DN50-200 Reihe 25, DN250-300 Reihe 16)
- Anschlussmasse nach: ISO 7005 PN10, EN 1092 PN 10, DIN 2501 PN 10, ANSI/ASME B 16.5 Klasse 150, BS 1560: 1989, JIS B 2220

Option:

- Armatur und Antrieb individuell konfigurierbar
- Optionales Zubehör: Rückstelleinheit mit integrierter Batterie, Überwachungskarte, Stellungsregler, Feldbusanbindung

d (mm)	Zoll (inch)	DN (mm)	PN (bar)	kv-Wert (Δp=1 bar) (l/min)	EPDM Code	EUR	Gewicht (kg)
63	2	50	10	1470	199 145 082	1.685,52	6,116
75	2 ½	65	10	2200	199 145 083	1.744,57	6,183
90	3	80	10	3000	199 145 084	2.034,11	6,327
110	4	100	10	6500	199 145 085	2.271,42	6,975
140	5	125	10	11500	199 145 086	2.517,53	9,142
160	6	150	10	16600	199 145 087	2.718,44	8,418
225	8	200	10	39600	199 145 088	3.087,06	14,106

d (mm)	Stellan- trieb Typ	d2 (mm)	D (mm)	D1 min. (mm)	D1 max. (mm)	H (mm)	H1 (mm)	H2 (mm)	H3 (mm)	H4 (mm)	L (mm)	L1 (mm)	L2 (mm)	L3 (mm)
63	EA-45	104	19	120	125	475	77	134	188	75	45	122	180	250
75	EA-45	115	19	140	145	488	83	140	188	75	46	122	180	250
90	EA-120	131	19	150	160	488	89	146	188	60	49	122	180	250
110	EA-120	161	19	175	191	520	104	167	188	60	56	122	180	250
140	EA-120	187	23	210	216	547	117	181	188	60	64	122	180	250
160	EA-120	215	24	241	241	568	130	189	188	60	72	122	180	250
225	EA-250	267	23	290	295	635	158	210	208	60	73	122	180	250

d (mm)	Q1 (mm)	Q2 (mm)
63	40	
75	54	35
90	67	50
110	88	74
140	113	97
160	139	123
225	178	169



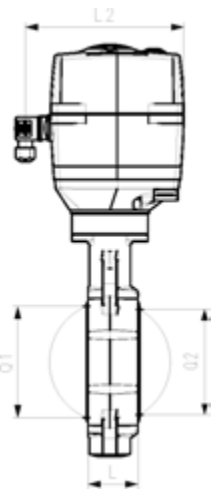
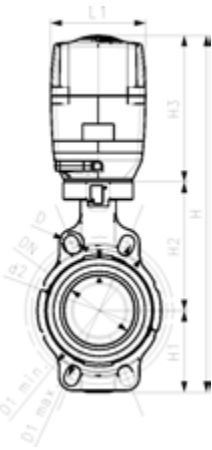
Absperriklappe Typ 145 PVC-U 24V Ohne Handbetätigung

Ausführung:

- Spannung 24V AC/DC
- Werkseingestellt Stellbereich 90°<
- Heizung integriert, Rückmeldung Auf/Zu/Mitte
- Baulänge nach EN 558, ISO 5752 (DN50-200 Reihe 25, DN250-300 Reihe 16)
- Anschlussmasse nach: ISO 7005 PN10, EN 1092 PN 10, DIN 2501 PN 10, ANSI/ASME B 16.5 Klasse 150, BS 1560: 1989, JIS B 2220

Option:

- Armatur und Antrieb individuell konfigurierbar
- Optionales Zubehör: Rückstelleinheit mit integrierter Batterie, Überwachungskarte, Stellungsregler, Feldbusanbindung



d (mm)	Zoll (inch)	DN (mm)	PN (bar)	kv-Wert ($\Delta p=1$ bar) (l/min)	EPDM Code	EUR	PF	Gewicht (kg)
63	2	50	10	1470	199 145 122	1.387,98	3 39 643 131	4,178
75	2 ½	65	10	2200	199 145 123	1.439,31	3 39 643 131	4,281
90	3	80	10	3000	199 145 124	1.734,00	3 39 643 131	4,660
110	4	100	10	6500	199 145 125	1.965,02	3 39 643 131	5,252
140	5	125	10	11500	199 145 126	2.245,07	3 39 643 131	5,793
160	6	150	10	16600	199 145 127	2.430,90	3 39 643 131	6,631
225	8	200	10	39600	199 145 128	2.781,95	3 39 643 131	12,606
280	10	250	6	55200	199 145 129	4.090,39	3 39 643 131	14,334
315	12	300	6	55200	199 145 130	4.588,90	3 39 643 131	19,546

d (mm)	FKM Code	EUR	PF	Gewicht (kg)
63	199 145 142	Auf Anfrage	3 39 643 131	5,073
75	199 145 143	Auf Anfrage	3 39 643 131	5,073
90	199 145 144	Auf Anfrage	3 39 643 131	5,073
110	199 145 145	2.158,42	3 39 643 131	5,073
140	199 145 146	2.458,52	3 39 643 131	4,286
160	199 145 147	1.784,19	3 39 643 131	4,182
225	199 145 148	3.046,88	3 39 643 131	12,634
280	199 145 149	Auf Anfrage	3 39 643 031	14,334
315	199 145 150	Auf Anfrage	3 39 643 031	19,546

d (mm)	Stellan- trieb Typ	d2 (mm)	D (mm)	D1 min. (mm)	D1 max. (mm)	H (mm)	H1 (mm)	H2 (mm)	H3 (mm)	L (mm)	L1 (mm)	L2 (mm)	Q1 (mm)	Q2 (mm)
63	EA-45	104	19	120	125	415	77	134	188	45	122	180	40	
75	EA-45	115	19	140	145	428	83	140	188	46	122	180	54	35
90	EA-120	131	19	150	160	428	89	146	188	49	122	180	67	50
110	EA-120	161	19	175	191	460	104	167	188	56	122	180	88	74
140	EA-120	187	23	210	216	487	117	181	188	64	122	180	113	97
160	EA-120	215	24	241	241	508	130	189	188	72	122	180	139	123
225	EA-250	267	23	290	295	575	158	210	208	73	122	180	178	169
280	EA-250	329	25	353	362	677	205	264	208	113	122	180	210	207
315	EA-250	329	25	353	362	677	205	264	208	113	122	180	210	207

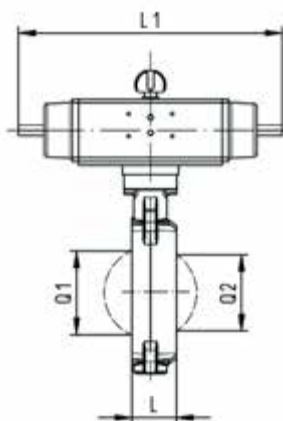
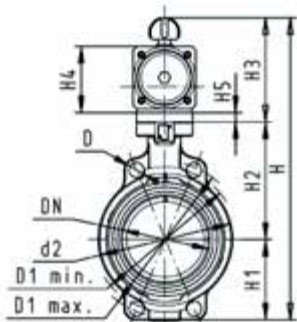
Absperrklappe Typ 240, pneumatisch

PF 3 39 644 031

Absperrklappe Typ 240 PVC-U FC (Federkraft schliessend) Ohne Handbetätigung

Ausführung:

- Stellbereich 90°<
- Baulänge nach EN 558, ISO 5752
- Anschlussmasse nach: ISO 7005 PN10, EN 1092 PN 10, DIN 2501 PN 10, ANSI/ASME B 16.5 Klasse 150, BS 1560: 1989, JIS B 2220



d (mm)	DN (mm)	Zoll (inch)	PN (bar)	kv-Wert ($\Delta p=1$ bar) (L/min)	EPDM Code	EUR	SP
63	50	2	10	1470	199 240 002	1.071,12	1
75	65	2 ½	10	2200	199 240 003	1.128,87	1
90	80	3	10	3000	199 240 004	1.245,67	1
110	100	4	10	6500	199 240 005	1.528,20	1
140	125	5	10	11500	199 240 006	1.774,32	1
160	150	6	10	16600	199 240 007	2.191,21	1
225	200	8	10	39600	199 240 008	2.625,70	1
280	250	10	10	55200	199 240 009	4.840,75	1
315	300	12	10	80000	199 240 010	5.219,99	1

d (mm)	FKM Code	EUR	SP	Gewicht (kg)
63	199 240 022	1.172,83	1	3,222
75	199 240 023	1.235,61	1	3,075
90	199 240 024	1.366,21	1	3,938
110	199 240 025	1.680,14	1	5,263
140	199 240 026	1.947,61	1	6,884
160	199 240 027	2.403,44	1	10,095
225	199 240 028	2.880,61	1	14,134
280	199 240 029	5.034,14	1	28,000
315	199 240 030	5.687,12	1	36,400

d (mm)	Stellantrieb Typ	d2 (mm)	D (mm)	D1 min. (mm)	D1 max. (mm)	H (mm)	H1 (mm)	H2 (mm)	H3 (mm)	H4 (mm)	H5 (mm)	L (mm)	L1 (mm)
63	PA-30 FC	104	19	120	125	327	77	134	117	70	15	45	276
75	PA-30 FC	115	19	140	145	340	83	140	117	70	15	46	276
90	PA-35 FC	131	19	150	160	361	89	146	126	78	15	49	326
110	PA-40 FC	161	19	175	191	400	104	167	129	86		56	370
140	PA-45 FC	187	23	210	216	436	117	181	139	96		64	411
160	PA-50 FC	215	24	241	241	468	130	189	149	106		72	423
225	PA-55 FC	267	23	290	295	529	158	210	161	118		73	452
280	PA-65 FC	329	25	353	362	808	205	264	191	148		113	648
315	PA-70 FC	379	25	400	432	866	228	285	196	157		113	663

d (mm)	L2 (mm)	Q1 (mm)	Q2 (mm)
63	65	40	
75	65	54	35
90	72	67	50
110	80	88	74
140	90	113	97
160	100	139	123
225	112	178	169
280	137	210	207
315	145	256	253

**Absperrklappe Typ 240 PVC-U
FO (Federkraft öffnend)
Ohne Handbetätigung**



Ausführung:

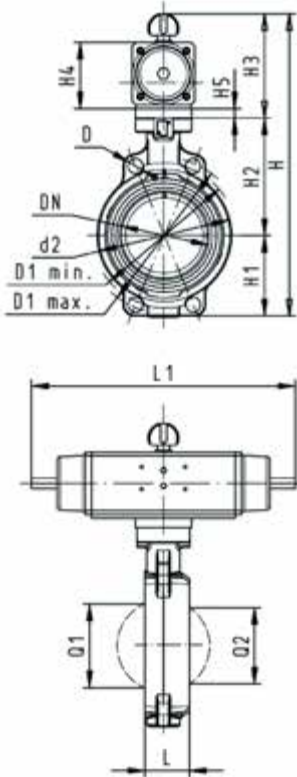
- Stellbereich 90°<
- Baulänge nach EN 558, ISO 5752
- Anschlussmasse nach: ISO 7005 PN10, EN 1092 PN 10, DIN 2501 PN 10, ANSI/ASME B 16.5 Klasse 150, BS 1560: 1989, JIS B 2220

d (mm)	DN (mm)	Zoll (inch)	PN (bar)	kv-Wert (Δp=1 bar) (l/min)	EPDM Code	EUR	SP
63	50	2	10	1470	199 240 042	1.071,12	0
75	65	2 ½	10	2200	199 240 043	1.128,87	0
90	80	3	10	3000	199 240 044	1.245,67	1
110	100	4	10	6500	199 240 045	1.528,20	1
140	125	5	10	11500	199 240 046	1.774,32	1
160	150	6	10	16600	199 240 047	2.191,21	1
225	200	8	10	39600	199 240 048	2.625,70	1
280	250	10	10	55200	199 240 049	4.840,75	1
315	300	12	10	80000	199 240 050	5.219,99	1

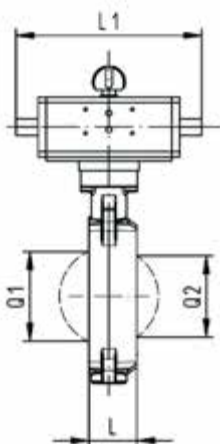
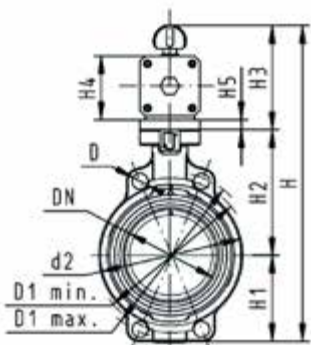
d (mm)	FKM Code	EUR	SP	Gewicht (kg)
63	199 240 062	1.172,83	0	3,222
75	199 240 063	1.235,61	0	3,326
90	199 240 064	1.366,21	0	3,493
110	199 240 065	1.680,14	1	5,266
140	199 240 066	1.947,61	0	6,884
160	199 240 067	2.403,44	1	10,215
225	199 240 068	2.880,61	1	16,496
280	199 240 069	5.034,14	1	31,600
315	199 240 070	5.687,12	1	25,000

d (mm)	Stellantrieb Typ	d2 (mm)	D (mm)	D1 min. (mm)	D1 max. (mm)	H (mm)	H1 (mm)	H2 (mm)	H3 (mm)	H4 (mm)	H5 (mm)	L (mm)	L1 (mm)
63	PA-30 FO	104	19	120	125	327	77	134	117	70	15	45	276
75	PA-30 FO	115	19	140	145	340	83	140	117	70	15	46	276
90	PA-35 FO	131	19	150	160	361	89	146	126	78	15	49	326
110	PA-40 FO	161	19	175	191	400	104	167	129	86		56	370
140	PA-45 FO	187	23	210	216	436	117	181	139	96		64	411
160	PA-50 FO	215	24	241	241	468	130	189	149	106		72	423
225	PA-55 FO	267	23	290	295	529	158	210	161	118		73	452
280	PA-70 FO	329	25	353	362	808	205	264	191	148		113	648
315	PA-70 FO	379	25	400	432	866	228	285	196	157		113	663

d (mm)	L2 (mm)	Q1 (mm)	Q2 (mm)
63	65	40	
75	65	54	35
90	72	67	50
110	80	88	74
140	90	113	97
160	100	139	123
225	112	178	169
280	137	210	207
315	145	256	253



Absperrklappe Typ 240 PVC-U
DA (Doppelt wirkend)
Ohne Handbetätigung



Ausführung:

- Stellbereich 90°<
- Bis DN300: Baulänge nach EN558 (DN 50-200: Reihe 25, DN250, 300 Reihe 16), ISO 5752
- Anschlussmasse nach: ISO 7005 PN10, EN 1092 PN 10, DIN 2501 PN 10, ANSI/ASME B 16.5 Klasse 150, BS 1560: 1989, JIS B 2220
- DN350-DN400 pneumatischer Antrieb von Revac

d (mm)	DN (mm)	Zoll (inch)	PN (bar)	kv-Wert (Δp=1 bar) (l/min)	EPDM Code	EUR	SP
63	50	2	10	1470	199 240 082	666,78	1
75	65	2 ½	10	2200	199 240 083	708,23	1
90	80	3	10	3000	199 240 084	802,40	1
110	100	4	10	6500	199 240 085	968,15	1
140	125	5	10	11500	199 240 086	1.137,67	1
160	150	6	10	16600	199 240 087	1.307,20	1
225	200	8	10	39600	199 240 088	1.526,95	1
280	250	10	10	55200	199 240 089	3.562,45	1
315	300	12	10	80000	199 240 090	3.941,67	1
355	350	14	6	90000	199 240 091	7.521,71	1
400	400	16	6	115000	199 240 092	13.589,30	1

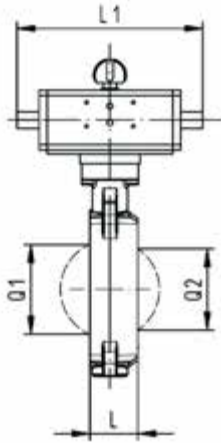
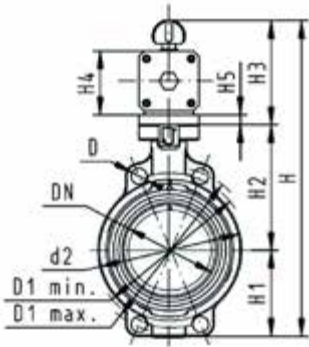
d (mm)	FKM Code	EUR	SP	Gewicht (kg)
63	199 240 102	729,57	0	2,072
75	199 240 103	776,02	0	2,176
90	199 240 104	880,26	0	2,824
110	199 240 105	1.066,09	1	3,563
140	199 240 106	1.249,44	1	4,384
160	199 240 107	1.434,03	1	6,694
225	199 240 108	1.675,11	0	8,134
280	199 240 109	3.705,61	1	19,100
315	199 240 110	4.358,56	1	27,000
355	199 240 111	13.036,80	1	70,000
400	199 240 112	14.932,91	1	62,100

d (mm)	Stellantrieb Typ	d2 (mm)	D (mm)	D1 min. (mm)	D1 max. (mm)	H (mm)	H1 (mm)	H2 (mm)	H3 (mm)	H4 (mm)	H5 (mm)	L (mm)	L1 (mm)
63	PA-35 DA	104	19	120	125	317	77	134	107	60	15	45	177
75	PA-35 DA	115	19	140	145	330	83	140	107	60	15	46	177
90	PA-40 DA	131	19	150	160	348	89	146	113	66	15	49	190
110	PA-45 DA	161	19	175	191	372	104	167	102	71		56	235
140	PA-45 DA	187	23	210	216	408	117	181	111	78		64	235
160	PA-55 DA	215	24	241	241	448	130	189	129	86		72	279
225	PA-55 DA	267	23	290	295	507	158	210	139	96		73	279
280	PA-65 DA	329	25	353	362	748	205	264	161	118		113	350
315	PA-70 DA	379	25	400	432	816	228	285	173	130		113	381
355	AP 5	535	29	445	577	863	268	410	185	155		129	360
400	AP 5.5	593	29	510	540	941	300	435	206	176		169	380

d (mm)	Q1 (mm)	Q2 (mm)
63	40	
75	54	35
90	67	50
110	88	74
140	113	97
160	139	123
225	178	169

PF 3 39 644 031

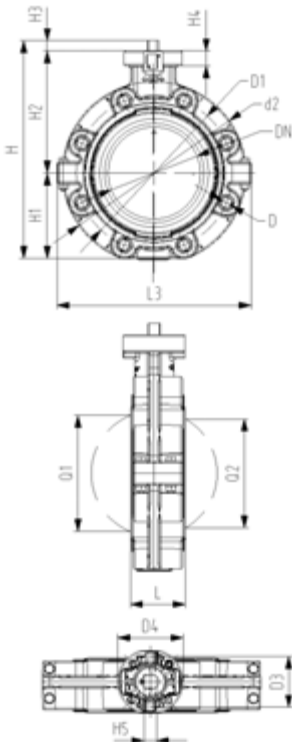
d	Q1	Q2
(mm)	(mm)	(mm)
280	210	207
315	256	253
355	325	305
400	353	350



Endeinbauklappe Typ 578

PF 2 31 A80 001

Endeinbauklappe Typ 578 PVC-U Freies Wellenende



Ausführung:

- Gehäusematerial: PP-GF mit SS316 Gewindeeinsätzen
- Baulänge nach EN 558, ISO 5752
- Anschlussmaße nach ISO 7005, EN 1092 PN10, DIN 2501 PN10
- Schnittstelle F07 gemäss DIN/ISO 5211
- Schnittstelle F10 für die Dimensionen DN250-300 gemäss DIN/ISO 5211

Option:

- Optionales Zubehör: Positionsrückmeldung über Endschalter integriert im Ventil (Endschalter müssen separat bestellt werden)

d (mm)	DN (mm)	Zoll (inch)	PN (bar)	kv-Wert ($\Delta p=1$ bar) (l/min)	EPDM Code	EUR
63	50	2	10	1470	161 578 802	403,06
75	65	2 ½	10	2200	161 578 803	423,39
90	80	3	10	3000	161 578 804	446,47
110	100	4	10	6500	161 578 805	484,30
140	125	5	10	11500	161 578 806	643,66
160	150	6	10	16600	161 578 807	716,84
225	200	8	10	39600	161 578 808	1.207,94
280	250	10	10	55200	161 578 809	4.239,91
315	300	12	10	80000	161 578 810	5.087,90

d (mm)	FKM Code	EUR	SP	Gewicht (kg)
63	161 578 822	623,82	1	1,299
75	161 578 823	634,98	1	1,456
90	161 578 824	662,26	1	1,701
110	161 578 825	716,84	1	2,606
140	161 578 826	963,63	1	4,120
160	161 578 827	1.000,84	1	5,881
225	161 578 828	1.299,72	1	7,125
280	161 578 829	4.895,52	1	17,880
315	161 578 830	5.874,62	1	24,416

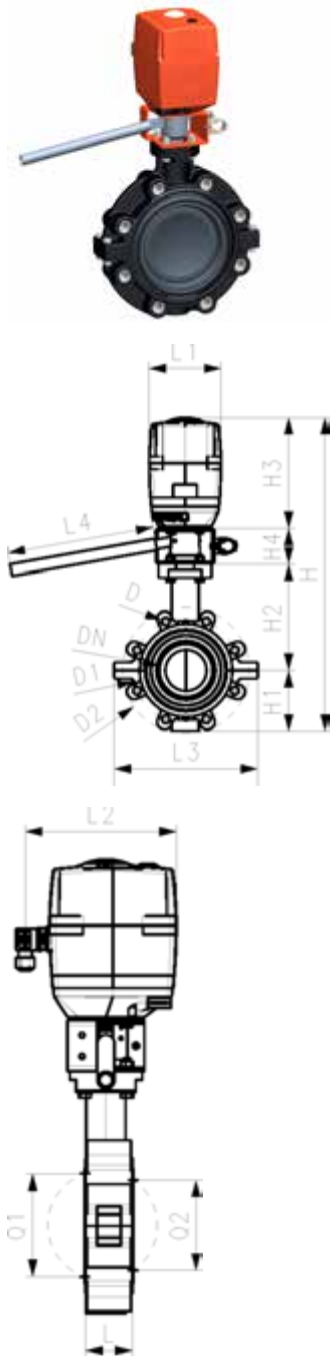
d	d2	D	D1	D3	D4	H5	H	H1	H2	H3	H4	L	L1	L2	L3
(mm)	(mm)	(mm)	(mm)	(mm)	(mm)	(mm)	(mm)	(mm)	(mm)	(mm)	(mm)	(mm)	(mm)	(mm)	(mm)
63	160	M16	125	70	90	11	273	77	134	27	23	45	78	112	179
75	180	M16	145	70	90	11	285	83	140	27	23	46	78	112	179
90	195	M16	160	70	90	11	297	89	146	27	23	49	78	112	179
110	226	M16	180	70	90	14	335	106	167	16	23	56	78	112	179
140	258	M16	210	70	90	14	364	121	181	16	23	64	78	112	179
160	284	M20	240	70	90	17	384	133	189	19	23	72	78	112	179
225	341	M20	295	70	90	17	431	159	210	19	23	73	78	112	179
280	412	M20	350	200	125	22	555	205	264	86	23	113	97	130	198
315	482	M20	400	200	125	22	605	234	285	86	23	113	97	130	198

d	L4	Q1	Q2
(mm)	(mm)	(mm)	(mm)
63	165	40	
75	182	54	35
90	210	67	50
110	240	88	74
140	272	113	97
160	300	139	123
225	360	178	169
280	440	210	207
315	510	256	253

Endeinbauklappe Typ 146, elektrisch

PF 3 39 A85 101

Endeinbauklappe Typ 146 PVC-U 100-230V Mit Handbetätigung



Ausführung:

- Spannung 100 - 230V, 50-60 Hz
- Werkseingestellt Stellbereich 90°<
- Heizung integriert, Rückmeldung Auf/Zu/Mitte
- Baulänge nach EN 558, ISO 5752 (DN50-200 Reihe 25, DN250-300 Reihe 16)
- Anschlussmaße nach ISO 7005, EN 1092 PN10, DIN 2501 PN10

Option:

- Armatur und Antrieb individuell konfigurierbar
- Optionales Zubehör: Rückstelleinheit mit integrierter Batterie, Überwachungskarte, Stellungsregler, Feldbusanbindung

d (mm)	Zoll (inch)	DN (mm)	PN (bar)	kv-Wert ($\Delta p=1$ bar) (l/min)	EPDM Code	EUR	Gewicht (kg)
63	2	50	10	1470	199 146 002	1.895,01	5,799
75	2 ½	65	10	2200	199 146 003	1.960,29	5,956
90	3	80	10	3000	199 146 004	2.232,86	6,201
110	4	100	10	6500	199 146 005	2.492,78	7,106
140	5	125	10	11500	199 146 006	2.765,26	8,620
160	6	150	10	16600	199 146 007	2.985,02	10,381
225	8	200	10	39600	199 146 008	3.383,70	15,125

d (mm)	Stellan- trieb Typ	d2 (mm)	D (mm)	D1 (mm)	H (mm)	H1 (mm)	H2 (mm)	H3 (mm)	H4 (mm)	L (mm)	L1 (mm)	L2 (mm)	L3 (mm)	Q1 (mm)	Q2 (mm)
63	EA-45	160	M16	125	474	77	134	188	75	45	122	180	165	40	
75	EA-45	180	M16	145	486	83	140	188	75	46	122	180	182	54	35
90	EA-120	195	M16	160	483	89	146	188	60	49	122	180	210	67	50
110	EA-120	226	M16	180	521	106	167	188	60	56	122	180	240	88	74
140	EA-120	258	M16	210	550	121	181	188	60	64	122	180	272	113	97
160	EA-120	284	M20	240	570	133	189	188	60	72	122	180	300	139	123
225	EA-250	341	M20	295	637	159	210	208	60	73	122	180	360	178	169

**Endeinbauklappe Typ 146 PVC-U 100-230V
Ohne Handbetätigung**

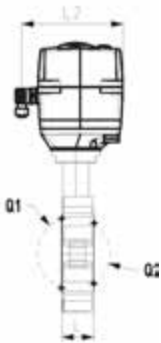
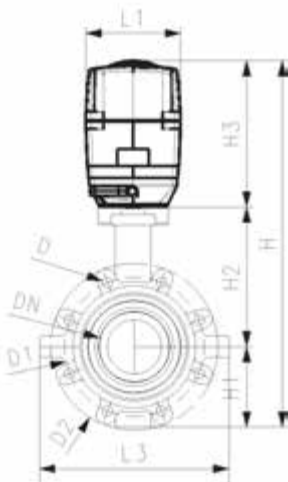


Ausführung:

- Spannung 100 - 230V, 50-60 Hz
- Werkseingestellt Stellbereich 90°<
- Heizung integriert, Rückmeldung Auf/Zu/Mitte
- Baulänge nach EN 558, ISO 5752 (DN50-200 Reihe 25, DN250-300 Reihe 16)
- Anschlussmaße nach ISO 7005, EN 1092 PN10, DIN 2501 PN10

Option:

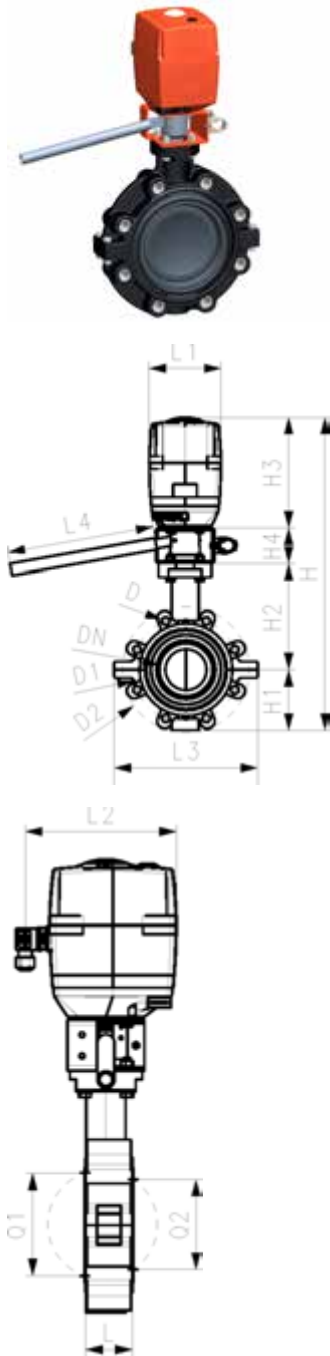
- Armatur und Antrieb individuell konfigurierbar
- Optionales Zubehör: Rückstelleinheit mit integrierter Batterie, Überwachungskarte, Stellungsregler, Feldbusanbindung



d (mm)	Zoll (inch)	DN (mm)	PN (bar)	kv-Wert (Δp=1 bar) (l/min)	EPDM Code	EUR	Gewicht (kg)
63	2	50	10	1470	199 146 042	Auf Anfrage	4,299
75	2 ½	65	10	2200	199 146 043	1.622,57	4,456
90	3	80	10	3000	199 146 044	2.112,25	4,456
110	4	100	10	6500	199 146 045	2.156,26	5,606
140	5	125	10	11500	199 146 046	2.460,14	7,120
160	6	150	10	16600	199 146 047	2.669,83	8,881
225	8	200	10	39600	199 146 048	3.047,19	13,625
280	10	250	6	55200	199 146 049	5.661,78	24,385
315	12	300	4	80000	199 146 050	6.783,72	30,916

d (mm)	Stellan- trieb Typ	d2 (mm)	D (mm)	D1 (mm)	H (mm)	H1 (mm)	H2 (mm)	H3 (mm)	L (mm)	L1 (mm)	L2 (mm)	L3 (mm)	Q1 (mm)	Q2 (mm)
63	EA-45	160	M16	125	414	77	134	188	45	122	180	165	40	
75	EA-45	180	M16	145	426	83	140	188	46	122	180	182	54	35
90	EA-120	195	M16	160	423	89	146	188	49	122	180	210	67	50
110	EA-120	226	M16	180	461	106	167	188	56	122	180	240	88	74
140	EA-120	258	M16	210	490	121	181	188	64	122	180	272	113	97
160	EA-120	284	M20	240	510	133	189	188	72	122	180	300	139	123
225	EA-250	341	M20	295	577	159	210	208	73	122	180	360	178	169
280	EA-250	412	M20	350	677	205	264	208	113	122	180	440	210	207
315	EA-250	482	M20	400	727	234	285	208	113	122	180	510	256	253

**Endeinbauklappe Typ 146 PVC-U 24V
Mit Handbetätigung**



Ausführung:

- Spannung 24V AC/DC
- Werkseingestellt Stellbereich 90°<
- Heizung integriert, Rückmeldung Auf/Zu/Mitte
- Baulänge nach EN 558, ISO 5752 (DN50-200 Reihe 25, DN250-300 Reihe 16)
- Anschlussmaße nach ISO 7005, EN 1092 PN10, DIN 2501 PN10

Option:

- Armatur und Antrieb individuell konfigurierbar
- Optionales Zubehör: Rückstelleinheit mit integrierter Batterie, Überwachungskarte, Stellungsregler, Feldbusanbindung

d (mm)	Zoll (inch)	DN (mm)	PN (bar)	kv-Wert ($\Delta p=1$ bar) (l/min)	EPDM Code	EUR	Gewicht (kg)
63	2	50	10	1470	199 146 082	1.895,01	5,799
75	2 ½	65	10	2200	199 146 083	1.960,29	5,956
90	3	80	10	3000	199 146 084	2.232,86	6,201
110	4	100	10	6500	199 146 085	2.492,78	7,106
140	5	125	10	11500	199 146 086	2.765,27	8,620
160	6	150	10	16600	199 146 087	2.985,02	10,381
225	8	200	10	39600	199 146 088	3.383,70	15,125

d (mm)	Stellan- trieb Typ	d2 (mm)	D (mm)	D1 (mm)	H (mm)	H1 (mm)	H2 (mm)	H3 (mm)	H4 (mm)	L (mm)	L1 (mm)	L2 (mm)	L3 (mm)	Q1 (mm)	Q2 (mm)
63	EA-45	160	M16	125	459	77	134	188	60	45	122	180	165	40	
75	EA-45	180	M16	145	471	83	140	188	60	46	122	180	182	54	35
90	EA-120	195	M16	160	483	89	146	188	60	49	122	180	210	67	50
110	EA-120	226	M16	180	521	106	167	188	60	56	122	180	240	88	74
140	EA-120	258	M16	210	550	121	181	188	60	64	122	180	272	113	97
160	EA-120	284	M20	240	570	133	189	188	60	72	122	180	300	139	123
225	EA-250	341	M20	295	637	159	210	208	60	73	122	180	360	178	169

**Endeinbauklappe Typ 146 PVC-U 24V
Ohne Handbetätigung**

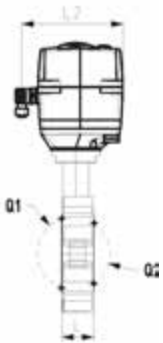
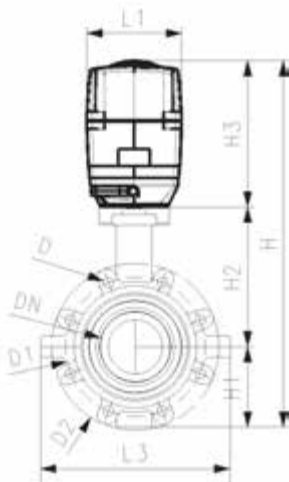


Ausführung:

- Spannung 24V AC/DC
- Werkseingestellt Stellbereich 90°<
- Heizung integriert, Rückmeldung Auf/Zu/Mitte
- Baulänge nach EN 558, ISO 5752 (DN50-200 Reihe 25, DN250-300 Reihe 16)
- Anschlussmaße nach ISO 7005, EN 1092 PN10, DIN 2501 PN10

Option:

- Armatur und Antrieb individuell konfigurierbar
- Optionales Zubehör: Rückstelleinheit mit integrierter Batterie, Überwachungskarte, Stellungsregler, Feldbusanbindung

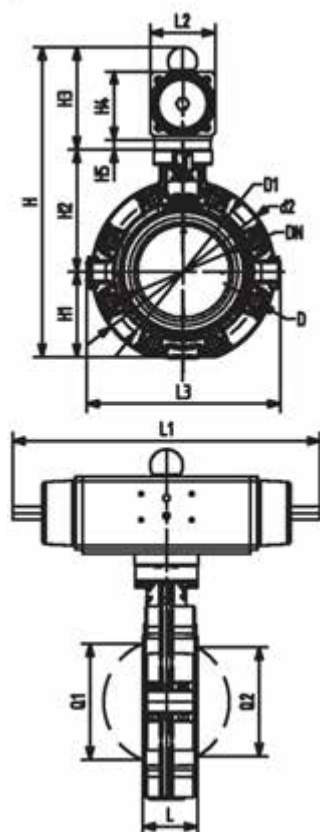


d (mm)	Zoll (inch)	DN (mm)	PN (bar)	kv-Wert (Δp=1 bar) (l/min)	EPDM Code	EUR	Gewicht (kg)
63	2	50	10	1470	199 146 122	1.567,17	4,299
75	2 ½	65	10	2200	199 146 123	1.622,57	4,456
90	3	80	10	3000	199 146 124	1.898,84	4,701
110	4	100	10	6500	199 146 125	2.156,26	5,606
140	5	125	10	11500	199 146 126	2.460,14	7,120
160	6	150	10	16600	199 146 127	2.669,83	8,881
225	8	200	10	39600	199 146 128	3.047,19	13,625

d (mm)	Stellan- trieb Typ	d2 (mm)	D	D1 (mm)	H (mm)	H1 (mm)	H2 (mm)	H3 (mm)	L (mm)	L1 (mm)	L2 (mm)	L3 (mm)	Q1 (mm)	Q2 (mm)
63	EA-45	160	M16	125	414	77	134	188	45	122	180	165	40	
75	EA-45	180	M16	145	426	83	140	188	46	122	180	182	54	35
90	EA-120	195	M16	160	423	89	146	188	49	122	180	210	67	50
110	EA-120	226	M16	180	461	106	167	188	56	122	180	240	88	74
140	EA-120	258	M16	210	490	121	181	188	64	122	180	272	113	97
160	EA-120	284	M20	240	410	133	189	188	72	122	180	300	139	123
225	EA-250	341	M20	295	577	159	210	208	73	122	180	360	178	169

Endeinbauklappe Typ 243, pneumatisch

PF 3 39 A86 001



Endeinbauklappe Typ 243 PVC-U FC (Federkraft schliessend) Ohne Handbetätigung

Ausführung:

- Gehäusematerial: PP-GF mit SS316 Gewindeeinsätzen
- Stellbereich 90°<
- Baulänge nach EN 558, ISO 5752 (DN50 - 200 line 25, DN250 - 300 line 10)
- Anschlussmaße nach ISO 7005, EN 1092 PN10, DIN 2501 PN10

Option:

- Optionales Zubehör: Positionsrückmeldung über Endschalter integriert im Ventil (Endschalter müssen separat bestellt werden)

d (mm)	DN (mm)	Zoll (inch)	PN (bar)	kv-Wert (Δp=1 bar) (l/min)	EPDM Code	EUR
63	50	2	10	1470	199 243 002	1.003,31
75	65	2 ½	10	2200	199 243 003	1.054,80
90	80	3	10	3000	199 243 004	1.164,03
110	100	4	10	6500	199 243 005	1.429,00
140	125	5	10	11500	199 243 006	1.657,55
160	150	6	10	16600	199 243 007	2.046,80
225	200	8	10	39600	199 243 008	2.454,91
280	250	10	10	55200	199 243 009	4.302,73
315	300	12	10	80000	199 243 010	5.163,29

d (mm)	FKM Code	EUR	SP	Gewicht (kg)
63	199 243 022	1.097,49	1	3,499
75	199 243 023	1.154,01	1	3,656
90	199 243 024	1.278,31	1	4,692
110	199 243 025	1.569,64	1	6,406
140	199 243 026	1.820,77	1	9,222
160	199 243 027	2.247,72	1	12,902
225	199 243 028	2.690,98	1	16,691
280	199 243 029	4.717,71	1	33,880
315	199 243 030	5.661,25	1	43,985

d (mm)	Stellantrieb Typ	d2 (mm)	D	D1 (mm)	H (mm)	H1 (mm)	H2 (mm)	H3 (mm)	H4 (mm)	H5 (mm)	L (mm)	L1 (mm)	L2 (mm)	L3 (mm)
63	PA-30 FC	160	M16	125	328	77	134	117	70	15	45	276	65	165
75	PA-30 FC	180	M16	145	340	83	140	117	70	15	46	276	65	182
90	PA-35 FC	195	M16	160	361	89	146	126	78	15	49	326	72	210
110	PA-40 FC	226	M16	180	402	106	167	129	86		56	370	80	240
140	PA-45 FC	258	M16	210	441	121	181	139	96		64	411	90	272
160	PA-50 FC	284	M20	240	471	133	189	149	106		72	423	100	300
225	PA-55 FC	341	M20	295	530	159	210	161	118		73	452	112	360
280	PA-65 FC	412	M20	350	660	205	164	191	148		113	648	137	440
315	PA-70 FC	482	M20	400	715	234	285	196	157		113	663	145	510

d (mm)	Q1 (mm)	Q2 (mm)
63	40	
75	54	35
90	67	50
110	88	74
140	113	97
160	139	123
225	178	169
280	210	207
315	256	253

**Endeinbauklappe Typ 243 PVC-U
FO (Federkraft öffnend)
Ohne Handbetätigung**

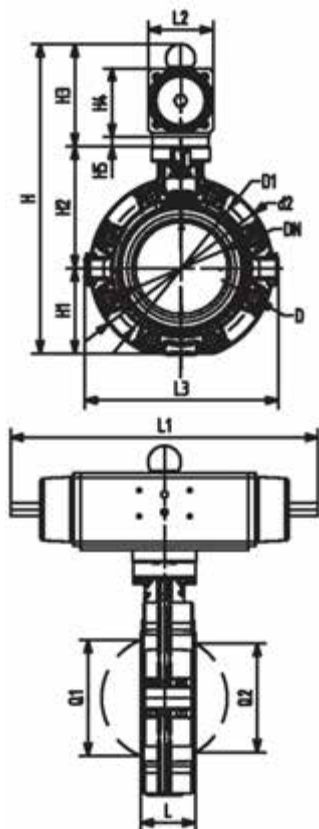


Ausführung:

- Gehäusematerial: PP-GF mit SS316 Gewindeeinsätzen
- Stellbereich 90°<
- Baulänge nach EN 558, ISO 5752 (DN50 - 200 line 25, DN250 - 300 line 10)
- Anschlussmaße nach ISO 7005, EN 1092 PN10, DIN 2501 PN10

Option:

- Optionales Zubehör: Positionsrückmeldung über Endschalter integriert im Ventil (Endschalter müssen separat bestellt werden)



d (mm)	DN (mm)	Zoll (inch)	PN (bar)	kv-Wert (Δp=1 bar) (l/min)	EPDM Code	EUR
63	50	2	10	1470	199 243 042	1.003,31
75	65	2 ½	10	2200	199 243 043	1.054,80
90	80	3	10	3000	199 243 044	1.164,03
110	100	4	10	6500	199 243 045	1.429,00
140	125	5	10	11500	199 243 046	1.657,55
160	150	6	10	16600	199 243 047	2.046,80
225	200	8	10	39600	199 243 048	2.454,91
280	250	10	10	55200	199 243 049	4.302,73
315	300	12	10	80000	199 243 050	5.163,29

d (mm)	FKM Code	EUR	SP	Gewicht (kg)
63	199 243 062	1.097,49	1	3,499
75	199 243 063	1.154,01	1	3,656
90	199 243 064	1.278,31	1	4,692
110	199 243 065	1.569,64	1	6,406
140	199 243 066	1.820,77	1	9,222
160	199 243 067	2.247,72	1	12,902
225	199 243 068	2.690,98	1	16,691
280	199 243 069	4.717,71	1	33,880
315	199 243 070	5.661,25	1	43,985

d (mm)	Stellantrieb Typ	d2 (mm)	D	D1 (mm)	H (mm)	H1 (mm)	H2 (mm)	H3 (mm)	H4 (mm)	H5 (mm)	L (mm)	L1 (mm)	L2 (mm)	L3 (mm)
63	PA-30 FO	160	M16	125	328	77	134	117	70	15	45	276	65	165
75	PA-30 FO	180	M16	145	340	83	140	117	70	15	46	276	65	182
90	PA-35 FO	195	M16	160	361	89	146	126	78	15	49	326	72	210
110	PA-40 FO	226	M16	180	402	106	167	129	86		56	370	80	240
140	PA-45 FO	258	M16	210	441	121	181	139	96		64	411	90	272
160	PA-50 FO	284	M20	240	471	133	189	149	106		72	423	100	300
225	PA-55 FO	341	M20	295	530	159	210	161	118		73	452	112	360
280	PA-70 FO	412	M20	350	660	205	264	191	148		113	648	137	440
315	PA-70 FO	482	M20	400	715	234	285	196	157		113	663	145	510

d (mm)	Q1 (mm)	Q2 (mm)
63	40	
75	54	35
90	67	50
110	88	74
140	113	97
160	139	123
225	178	169
280	210	207
315	256	253

Endeinbauklappe Typ 243 PVC-U
DA (Doppelt wirkend)
Ohne Handbetätigung

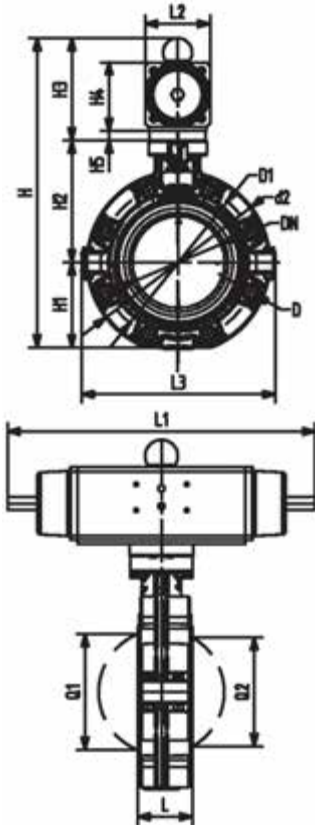


Ausführung:

- Gehäusematerial: PP-GF mit SS316 Gewindeeinsätzen
- Stellbereich 90° <
- Baulänge nach EN 558, ISO 5752 (DN50 - 200 line 25, DN250 - 300 line 10)
- Anschlussmaße nach ISO 7005, EN 1092 PN10, DIN 2501 PN10

Option:

- Optionales Zubehör: Positionsrückmeldung über Endschalter integriert im Ventil (Endschalter müssen separat bestellt werden)



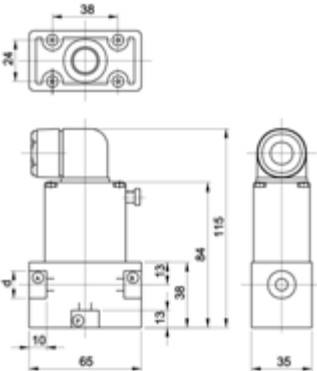
d (mm)	DN (mm)	Zoll (inch)	PN (bar)	kv-Wert (Δp=1 bar) (l/min)	EPDM Code	EUR
63	50	2	10	1470	199 243 082	660,50
75	65	2 ½	10	2200	199 243 083	701,95
90	80	3	10	3000	199 243 084	797,38
110	100	4	10	6500	199 243 085	959,37
140	125	5	10	11500	199 243 086	1.127,64
160	150	6	10	16600	199 243 087	1.293,38
225	200	8	10	39600	199 243 088	1.511,89
280	250	10	10	55200	199 243 089	2.649,99
315	300	12	10	80000	199 243 090	3.179,99

d (mm)	FKM Code	EUR	SP	Gewicht (kg)
63	199 243 102	723,30	1	3,499
75	199 243 103	768,50	1	3,656
90	199 243 104	872,73	1	4,692
110	199 243 105	1.054,80	1	6,406
140	199 243 106	1.238,13	1	9,222
160	199 243 107	1.418,94	1	12,902
225	199 243 108	1.660,05	1	16,691
280	199 243 109	2.908,00	1	33,880
315	199 243 110	3.489,62	1	43,985

d (mm)	Stellantrieb Typ	d2 (mm)	D (mm)	D1 (mm)	H (mm)	H1 (mm)	H2 (mm)	H3 (mm)	H4 (mm)	H5 (mm)	L (mm)	L1 (mm)	L2 (mm)	L3 (mm)
63	PA-35 DA	160	M16	125	318	77	134	107	60	15	45	177	55	165
75	PA-35 DA	180	M16	145	330	83	140	107	60	15	46	177	55	182
90	PA-40 DA	195	M16	160	348	89	146	113	66	15	49	190	60	210
110	PA-45 DA	226	M16	180	375	106	167	102	71		56	235	65	240
140	PA-45 DA	258	M16	210	413	121	181	111	78		64	235	72	272
160	PA-55 DA	284	M20	240	451	133	189	129	86		72	279	80	300
225	PA-55 DA	341	M20	295	508	159	210	139	96		73	279	90	360
280	PA-65 DA	412	M20	350	630	205	264	161	118		113	350	112	440
315	PA-70 DA	482	M20	400	692	234	285	173	130		113	381	124	510

d (mm)	Q1 (mm)	Q2 (mm)
63	40	
75	54	35
90	67	50
110	88	74
140	113	97
160	139	123
225	178	169
280	210	207
315	256	253

Magnetventile DN4 - DN50



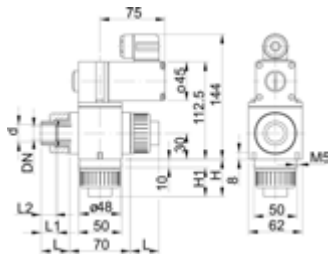
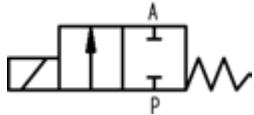
Magnetventil Typ 157 Durchgangsventil 2/2 Wege

Ausführung:

- Material PVC-U: Gewindemuffe mit zylindrischen Rohr-Innengewinden Rp
- Griff überdrehbarer
- Elektrischer Anschluss mit Kabelkopf
- Schutzart IP 65

DN (mm)	Zoll (inch)	Spannung	PN (bar)	Funktion	EPDM Code	EUR	PF	SP
4	G3/8	24V	0 - 4	B	199 157 647	541,34	3 39 215 021	0
6	G3/8	24V	0 - 2	B	199 157 648	Auf Anfrage	3 39 215 064	0
8	G3/8	24V AC/DC	0 - 1	B	199 157 649	Auf Anfrage	3 39 215 064	0
4	G3/8	230V 50Hz ± 10%	0 - 4	B	199 157 027	541,34	3 39 215 021	0
6	G3/8	230V 50Hz ± 10%	0 - 2	B	199 157 028	Auf Anfrage	3 39 215 021	0
8	G3/8	230V 50Hz ± 10%	0 - 1	B	199 157 029	541,34	3 39 215 021	0
4	G3/8	24V	0 - 4	A	199 157 627	541,34	3 39 215 021	0
6	G3/8	24V	0 - 1	A	199 157 628	541,34	3 39 215 064	0
8	G3/8	24V AC/DC	0 - 1	A	199 157 629	700,86	3 39 215 064	0
4	G3/8	230V 50Hz ± 10%	0 - 4	A	199 157 007	541,34	3 39 215 021	0
6	G3/8	230V 50Hz ± 10%	0 - 2	A	199 157 008	541,34	3 39 215 021	0
8	G3/8	230V 50Hz ± 10%	0 - 1	A	199 157 009	541,34	3 39 215 021	0

DN (mm)	FKM Code	EUR	PF	SP	Gewicht (kg)
4	199 157 642	Auf Anfrage	3 39 215 064	0	0,320
6	199 157 643	Auf Anfrage	3 39 215 021	0	0,838
8	199 157 644	Auf Anfrage	3 39 215 064	0	0,250
4	199 157 022	Auf Anfrage	3 39 215 021	0	0,320
6	199 157 023	Auf Anfrage	3 39 215 021	0	0,320
8	199 157 024	Auf Anfrage	3 39 215 021	0	0,320
4	199 157 622	548,14	3 39 215 064	0	0,320
6	199 157 623	548,14	3 39 215 064	0	0,808
8	199 157 624	703,41	3 39 215 064	0	0,320
4	199 157 002	548,14	3 39 215 021	1	0,320
6	199 157 003	548,14	3 39 215 021	1	0,320
8	199 157 004	548,14	3 39 215 021	0	0,320



Magnetventil Typ 160 Durchgangsventil 2/2 Wege

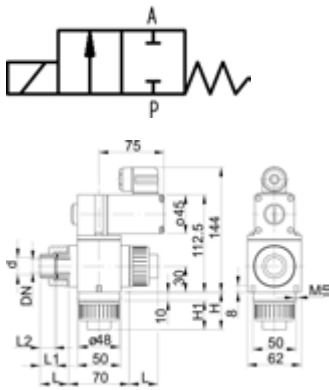
Ausführung:

- Material: PVC-U
- mit Klebemuffe metrisch
- Griff überdrehsicher
- Elektrischer Anschluss mit Kabelkopf
- Schutzart IP 65

d (mm)	DN (mm)	Spannung	PN (bar)	kv-Wert ($\Delta p=1$ bar) (l/min)	Funktion
16	10	230V 50Hz \pm 10%	0,0 - 3,0	33	A
20	10	230V 50Hz \pm 10%	0,0 - 3,0	33	A
20	15	230V 50Hz \pm 10%	0,0 - 1,0	75	A
25	15	230V 50Hz \pm 10%	0,0 - 1,0	75	A
25	20	230V 50Hz \pm 10%	0,0 - 0,5	100	A
16	10	230V 50Hz \pm 10%	0,0 - 2,0	33	B
20	10	230V 50Hz \pm 10%	0,0 - 2,0	33	B
20	15	230V 50Hz \pm 10%	0,0 - 1,0	75	B
25	15	230V 50Hz \pm 10%	0,0 - 1,0	75	B
25	20	230V 50Hz \pm 10%	0,0 - 0,5	100	B
16	10	24V AC/DC	0,0 - 3,0	33	A
20	10	24V AC/DC	0,0 - 3,0	33	A
20	15	24V AC/DC	0,0 - 1,0	75	A
25	15	24V AC/DC	0,0 - 1,0	75	A
25	20	24V AC/DC	0,0 - 0,5	100	A
16	10	24V AC/DC	0,0 - 2,0	33	B
20	10	24V AC/DC	0,0 - 2,0	33	B
20	15	24V AC/DC	0,0 - 1,0	75	B
25	15	24V AC/DC	0,0 - 1,0	75	B
25	20	24V AC/DC	0,0 - 0,5	100	B

EPDM Code	EUR	PF	SP
199 160 010	565,58	3 39 215 036	0
199 160 011	589,68	3 39 215 036	0
199 160 012	593,06	3 39 215 036	1
199 160 013	614,92	3 39 215 036	1
199 160 014	622,96	3 39 215 036	0
199 160 025	727,06	3 39 215 036	0
199 160 026	749,66	3 39 215 036	0
199 160 027	Auf Anfrage	3 39 215 036	0
199 160 028	779,80	3 39 215 036	0
199 160 029	791,09	3 39 215 036	0
199 160 370	679,35	3 39 215 068	0
199 160 371	701,95	3 39 215 068	0
199 160 372	706,96	3 39 215 068	0
199 160 373	730,83	3 39 215 068	1
199 160 374	737,10	3 39 215 068	0
199 160 385	842,58	3 39 215 068	1
199 160 386	865,19	3 39 215 036	0
199 160 387	Auf Anfrage	3 39 215 068	0
199 160 388	Auf Anfrage	3 39 215 068	0
199 160 389	899,09	3 39 215 068	0

Fortsetzung nächste Seite



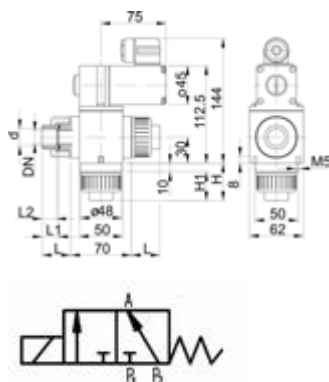
FKM Code	EUR	PF	SP	Gewicht (kg)	L (mm)	L1 (mm)	L2 (mm)
199 160 005	573,86	3 39 215 035	1	0,966	30	17	14
199 160 006	595,33	3 39 215 035	0	0,999	30	17	14
199 160 007	600,22	3 39 215 035	0	1,050	33	19	16
199 160 008	622,96	3 39 215 035	0	1,050	33	19	16
199 160 009	631,62	3 39 215 035	0	0,030	37	22	19
199 160 020	734,60	3 39 215 035	0	1,200	30	17	14
199 160 021	Auf Anfrage	3 39 215 035	1	1,200	30	17	14
199 160 022	Auf Anfrage	3 39 215 035	0	1,200	33	19	16
199 160 023	783,56	3 39 215 035	0	1,071	33	19	16
199 160 024	797,38	3 39 215 035	0	1,200	37	22	19
199 160 365	689,37	3 39 215 067	0	1,017	30	17	14
199 160 366	706,96	3 39 215 068	0	1,050	30	17	14
199 160 367	714,51	3 39 215 041	0	1,050	33	19	16
199 160 368	Auf Anfrage	3 39 215 067	0	1,200	33	19	16
199 160 369	744,62	3 39 215 067	0	1,050	37	22	19
199 160 380	852,63	3 39 215 067	0	0,975	30	17	14
199 160 381	868,95	3 39 215 067	0	1,200	30	17	14
199 160 382	Auf Anfrage	3 39 215 067	0	1,200	33	19	16
199 160 383	904,12	3 39 215 035	0	1,200	33	19	16
199 160 384	Auf Anfrage	3 39 215 035	0	1,050	37	22	19

Magnetventil Typ 161 Mischventil 3/2 Wege



Ausführung:

- Material: PVC-U
- mit Klebemuffe metrisch
- Griff überdrehbarer
- Elektrischer Anschluss mit Kabelkopf
- Schutzart IP 65

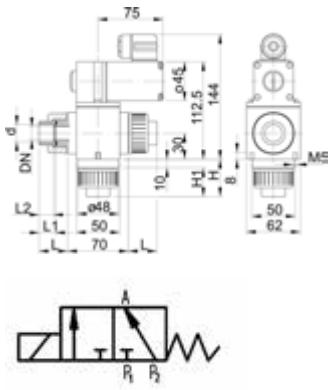


d (mm)	DN (mm)	Spannung	PN (bar)	kv-Wert ($\Delta p=1$ bar) (l/min)	Funktion
16	10	24V AC/DC	0,00 - 0,60	33	E
20	10	24V AC/DC	0,00 - 0,60	33	E
20	15	24V AC/DC	0,00 - 0,30	67	E
25	15	24V AC/DC	0,00 - 0,30	67	E
25	20	24V AC/DC	0,00 - 0,20	83	E
16	10	230V 50Hz \pm 10%	0,00 - 1,00	33	F
20	10	230V 50Hz \pm 10%	0,00 - 1,00	33	F
20	15	230V 50Hz \pm 10%	0,00 - 0,50	67	F
25	15	230V 50Hz \pm 10%	0,00 - 0,50	67	F
25	20	230V 50Hz \pm 10%	0,00 - 0,25	83	F
16	10	230V 50Hz \pm 10%	0,00 - 0,60	33	E
20	10	230V 50Hz \pm 10%	0,00 - 0,60	33	E
20	15	230V 50Hz \pm 10%	0,00 - 0,30	67	E
25	15	230V 50Hz \pm 10%	0,00 - 0,30	67	E
25	20	230V 50Hz \pm 10%	0,00 - 0,20	83	E
16	10	24V AC/DC	0,00 - 1,00	33	F
20	10	24V AC/DC	0,00 - 1,00	33	F
20	15	24V AC/DC	0,00 - 0,50	67	F
25	15	24V AC/DC	0,00 - 0,50	67	F
25	20	24V AC/DC	0,00 - 0,25	83	F

d (mm)	EPDM Code	EUR	PF	FKM Code	EUR	PF
16	199 161 430	920,07	3 39 215 052	199 161 425	Auf Anfrage	3 39 215 052
20	199 161 431	Auf Anfrage	3 39 215 052	199 161 426	Auf Anfrage	3 39 215 052
20	199 161 432	1.025,97	3 39 215 052	199 161 427	Auf Anfrage	3 39 215 052
25	199 161 433	1.053,48	3 39 215 052	199 161 428	Auf Anfrage	3 39 215 052
25	199 161 434	Auf Anfrage	3 39 215 052	199 161 429	1.129,12	3 39 215 052
16	199 161 055	719,28	3 39 215 052	199 161 050	Auf Anfrage	3 39 215 052
20	199 161 056	Auf Anfrage	3 39 215 052	199 161 051	Auf Anfrage	3 39 215 052
20	199 161 057	768,80	3 39 215 052	199 161 052	Auf Anfrage	3 39 215 052
25	199 158 058	Auf Anfrage		199 161 053	Auf Anfrage	3 39 215 052
25	199 161 059	805,92	3 39 215 052	199 161 054	Auf Anfrage	3 39 215 052
16	199 161 040	Auf Anfrage	3 39 215 052	199 161 035	Auf Anfrage	3 39 215 052
20	199 161 041	Auf Anfrage	3 39 215 052	199 161 036	Auf Anfrage	3 39 215 052
20	199 161 042	Auf Anfrage	3 39 215 052	199 161 037	Auf Anfrage	3 39 215 052
25	199 161 043	Auf Anfrage	3 39 215 052	199 161 038	Auf Anfrage	3 39 215 052
25	199 161 044	Auf Anfrage	3 39 215 052	199 161 039	Auf Anfrage	3 39 215 052
16	199 161 445	847,18	3 39 215 052	199 161 440	Auf Anfrage	3 39 215 052
20	199 161 446	Auf Anfrage	3 39 215 062	199 161 441	Auf Anfrage	3 39 215 052
20	199 161 447	Auf Anfrage	3 39 215 052	199 161 442	Auf Anfrage	3 39 215 072
25	199 161 448	Auf Anfrage	3 39 215 052	199 161 443	Auf Anfrage	3 39 215 052
25	199 161 449	Auf Anfrage	3 39 215 052	199 161 444	Auf Anfrage	3 39 215 052

d (mm)	L (mm)	L2 (mm)	H (mm)	H1 (mm)	L1 (mm)
16	30	14	40	30	17
20	30	14	40	30	17
20	33	16	43	33	19
25	33	16	43	33	19
25	37	19	47	37	22
16	30	14	40	30	17

Fortsetzung nächste Seite



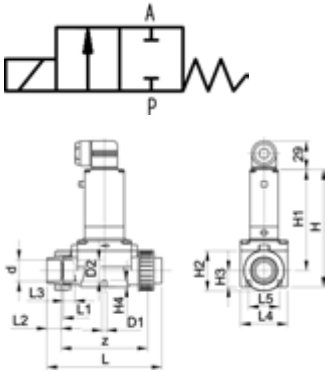
d	L	L2	H	H1	L1
(mm)	(mm)	(mm)	(mm)	(mm)	(mm)
20	30	14	40	30	17
20	33	16	43	33	19
25	33	16	43	33	19
25	37	19	47	37	22
16	30	14	40	30	17
20	30	14	40	30	17
20	33	16	43	33	19
25	33	16	43	33	19
25	37	19	47	37	22
16	30	14	40	30	17
20	30	14	40	30	17
20	33	16	43	33	19
25	33	16	43	33	19
25	37	19	47	37	22



Magnetventil Typ 165
Durchgangsventil 2/2 Wege
230V 50Hz

Ausführung:

- Funktion A, PN 0.5-6bar
- Material PVDF: mit Schweissmuffe metrisch
- Material PVC-U: mit Klebemuffe metrisch
- Schutzart IP 65
- Elektrischer Anschluss mit Kabelkopf
- Griff überdrehbar



d (mm)	DN (mm)	kv-Wert ($\Delta p=1$ bar) (L/min)	PVC-U EPDM Code	EUR	PF
20	15	83	199 165 012	561,19	3 39 215 107
25	20	100	199 165 013	596,35	3 39 215 107
32	25	233	199 165 014	808,69	3 39 215 107
40	32	267	199 165 015	856,39	3 39 215 107
50	40	500	199 165 016	1.185,39	3 39 215 107
63	50	600	199 165 017	1.342,35	3 39 215 107

d (mm)	PVC-U FKM Code	EUR	PF
20	199 165 002	584,54	3 39 215 106
25	199 165 003	627,86	3 39 215 106
32	199 165 004	863,94	3 39 215 106
40	199 165 005	939,28	3 39 215 106
50	199 165 006	Auf Anfrage	3 39 215 106
63	199 165 007	1.445,33	3 39 215 106

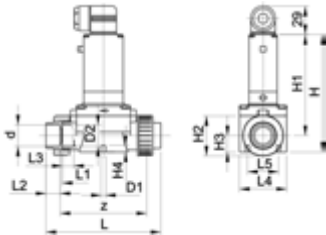
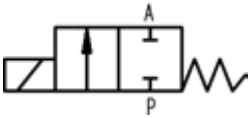
d (mm)	H4 (mm)	L2 (mm)	L5 (mm)	z (mm)	H2 (mm)	L (mm)	L1 (mm)	H (mm)	H3 (mm)	H1 (mm)	L4 (mm)
20	8	16	40	116	53	148	110	148	22	122	63
25	8	19	40	116	53	154	110	148	22	122	62
32	15	22	45	147	76	190	141	175	31	137	85
40	15	26	45	147	76	198	141	175	31	137	85
50	15	31	45	198	105	254	192	212	42	160	115
63	15	38	45	198	105	268	192	212	42	160	115



Magnetventil Typ 165
Durchgangsventil 2/2 Wege
115V 50Hz

Ausführung:

- Funktion A, PN 0.5-6bar
- Material PVDF: mit Schweissmuffe metrisch
- Material PVC-U: mit Klebemuffe metrisch
- Schutzart IP 65
- Elektrischer Anschluss mit Kabelkopf
- Griff überdrehsicher



d (mm)	DN (mm)	kv-Wert ($\Delta p=1$ bar) (L/min)	PVC-U EPDM Code	EUR	PF
20	15	83	199 165 042	561,19	3 39 215 109
25	20	100	199 165 043	596,35	3 39 215 109
32	25	233	199 165 044	808,69	3 39 215 109
40	32	267	199 165 045	856,39	3 39 215 109
50	40	500	199 165 046	Auf Anfrage	3 39 215 109
63	50	600	199 165 047	1.342,35	3 39 215 109

d (mm)	PVC-U FKM Code	EUR	PF
20	199 165 032	584,54	3 39 215 108
25	199 165 033	627,86	3 39 215 108
32	199 165 034	863,94	3 39 215 108
40	199 165 035	Auf Anfrage	3 39 215 108
50	199 165 036	Auf Anfrage	3 39 215 108
63	199 165 037	Auf Anfrage	3 39 215 108

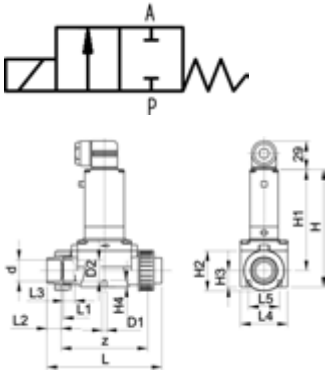
d (mm)	H4 (mm)	L2 (mm)	L5 (mm)	z (mm)	H2 (mm)	L (mm)	L1 (mm)	H (mm)	H3 (mm)	H1 (mm)	L4 (mm)
20	8	16	40	116	53	148	110	148	22	122	63
25	8	19	40	116	53	154	110	148	22	122	62
32	15	22	45	147	76	190	141	175	31	137	85
40	15	26	45	147	76	198	141	175	31	137	85
50	15	31	45	198	105	254	192	212	42	160	115
63	15	38	45	198	105	268	192	212	42	160	115



Magnetventil Typ 165
Durchgangsventil 2/2 Wege
24V DC

Ausführung:

- Funktion A, PN 0.5-6bar
- Material PVDF: mit Schweissmuffe metrisch
- Material PVC-U: mit Klebemuffe metrisch
- Schutzart IP 65
- Elektrischer Anschluss mit Kabelkopf
- Griff überdrehsicher

















d (mm)	DN (mm)	kv-Wert ($\Delta p=1$ bar) (L/min)	PVC-U EPDM Code	EUR	PF
20	15	83	199 165 022	561,19	3 39 215 110
25	20	100	199 165 023	596,35	3 39 215 110
32	25	233	199 165 024	808,69	3 39 215 110
40	32	267	199 165 025	856,39	3 39 215 110
50	40	500	199 165 026	1.185,39	3 39 215 110
63	50	600	199 165 027	1.342,35	3 39 215 110

d (mm)	PVC-U FKM Code	EUR	PF
20	199 165 072	584,54	3 39 215 111
25	199 165 073	627,86	3 39 215 111
32	199 165 074	863,94	3 39 215 111
40	199 165 075	939,28	3 39 215 111
50	199 165 076	1.282,08	3 39 215 111
63	199 165 077	Auf Anfrage	3 39 215 111

d (mm)	H4 (mm)	L2 (mm)	L5 (mm)	z (mm)	H2 (mm)	L (mm)	L1 (mm)	H (mm)	H3 (mm)	H1 (mm)	L4 (mm)
20	8	16	40	116	53	148	110	148	22	122	63
25	8	19	40	116	53	154	110	148	22	122	62
32	15	22	45	147	76	190	141	175	31	137	85
40	15	26	45	147	76	198	141	175	31	137	85
50	15	31	45	198	105	254	192	212	42	160	115
63	15	38	45	198	105	268	192	212	42	160	115

PVC_C

	Kugelhahn Typ 179, elektrisch	112
	Kugelhahn Typ 127, elektrisch	114
	Kugelhähne Typ 230, pneumatisch	119
	3-Weg Kugelhahn Typ 167 elektrisch	131
	3-Wege Kugelhahn Typ 285, pneumatisch, horizontal/L-Bohrung	136
	3-Wege Kugelhahn 285, pneumatisch, horizontal/T-Bohrung	138
	Membranventil Typ 604/605	141
	Membranventile Typ DIASTAR, pneumatisch	143
	Absperrklappe Typ 567	160
	Absperrklappe Typ 145, elektrisch	162
	Absperrklappe Typ 240, pneumatisch	166
	Endeinbauklappe Typ 578	169
	Endeinbauklappe Typ 146, elektrisch	170
	Endeinbauklappe Typ 243, pneumatisch	171

Kugelhahn Typ 179, elektrisch



Kugelhahn Typ 179 PVC-C 100-230V Mit integrierter Handnotbetätigung Mit Klebemuffen metrisch

Ausführung:

- Spannung 100 - 230V, 50-60 Hz
- Werkseingestellt Stellbereich 90°<
- Heizung integriert, Rückmeldung Auf/Zu/Mitte
- Integrierte Gewindebuchsen für die Befestigung der Armatur

Option:

- Armatur und Antrieb individuell konfigurierbar
- Optionales Zubehör: Rückstelleinheit mit integrierter Batterie, Überwachungskarte, Stellungsregler, Feldbusanbindung

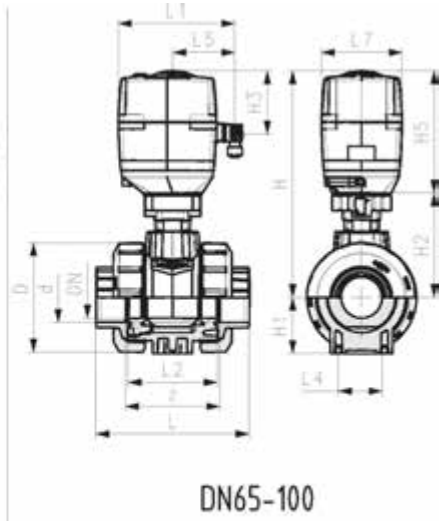
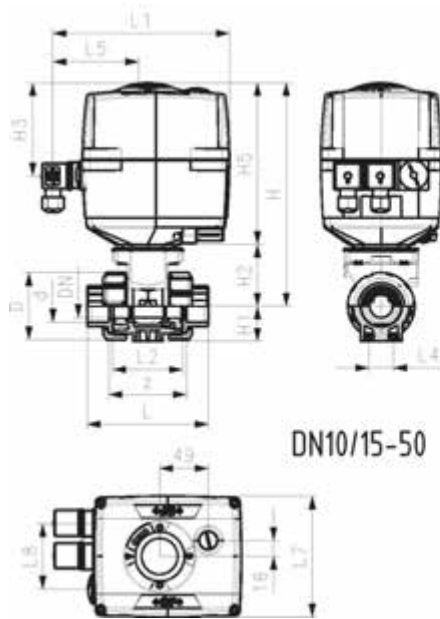
d (mm)	DN (mm)	PN (bar)	kv-Wert ($\Delta p=1$ bar) (l/min)	EA	EPDM Code	EUR	PF	Gewicht (kg)
16	10	10	70	EA25	199 179 402	1.450,51	3 39 695 032	2,100
20	15	10	185	EA25	199 179 403	1.454,27	3 39 695 032	2,100
25	20	10	350	EA25	199 179 404	1.482,21	3 39 695 032	2,200
32	25	10	700	EA25	199 179 405	1.516,42	3 39 695 032	2,300
40	32	10	1000	EA25	199 179 406	1.556,47	3 39 695 032	2,600
50	40	10	1600	EA25	199 179 407	1.598,19	3 39 695 032	3,000
63	50	10	3100	EA25	199 179 408	1.661,25	3 39 695 032	3,800
75	65	10	5000	EA45	199 179 409	2.370,80	3 39 695 632	7,700
90	80	10	7000	EA120	199 179 410	2.953,21	3 39 695 632	10,400
110	100	10	11000	EA120	199 179 411	3.267,12	3 39 695 632	15,100

d (mm)	FKM Code	EUR	PF	Gewicht (kg)
16	199 179 412	1.469,61	3 39 695 032	2,100
20	199 179 413	1.473,38	3 39 695 032	2,100
25	199 179 414	1.497,26	3 39 695 032	2,200
32	199 179 415	1.540,26	3 39 695 032	2,695
40	199 179 416	1.590,49	3 39 695 032	2,600
50	199 179 417	1.640,98	3 39 695 032	3,213
63	199 179 418	1.731,61	3 39 695 032	3,800
75	199 179 419	2.467,55	3 39 695 632	7,700
90	199 179 420	3.072,47	3 39 695 632	10,400
110	199 179 421	3.414,04	3 39 695 632	15,100

d (mm)	D (mm)	H (mm)	H1 (mm)	H2 (mm)	H3 (mm)	H5 (mm)	L (mm)	L1 (mm)	L2 (mm)	L4 (mm)	L5 (mm)	L7 (mm)	z (mm)
16	50	231	27	64	94	167	92	180	56	25	97	122	64
20	50	231	27	64	94	167	95	180	56	25	97	122	64
25	58	240	30	73	94	167	110	180	65	25	97	122	72
32	68	240	36	73	94	167	123	180	71	25	97	122	79
40	84	251	44	84	94	167	146	180	85	45	97	122	94
50	97	251	51	84	94	167	157	180	89	45	97	122	95

Fortsetzung nächste Seite

d	D	H	H1	H2	H3	H5	L	L1	L2	L4	L5	L7	z
(mm)	(mm)	(mm)	(mm)	(mm)	(mm)	(mm)	(mm)	(mm)	(mm)	(mm)	(mm)	(mm)	(mm)
63	124	273	64	106	94	167	183	180	101	45	97	122	107
75	166	346	85	156	94	190	233	180	136	70	98	122	144
90	200	358	105	168	94	190	254	180	141	70	98	122	151
110	238	365	123	175	94	190	301	180	164	120	98	122	174



Kugelhahn Typ 127, elektrisch

PF 3 39 695 032

Kugelhahn Typ 127 PVC-C 100-230V Mit integrierter Handnotbetätigung Mit Klebemuffen metrisch



Ausführung:

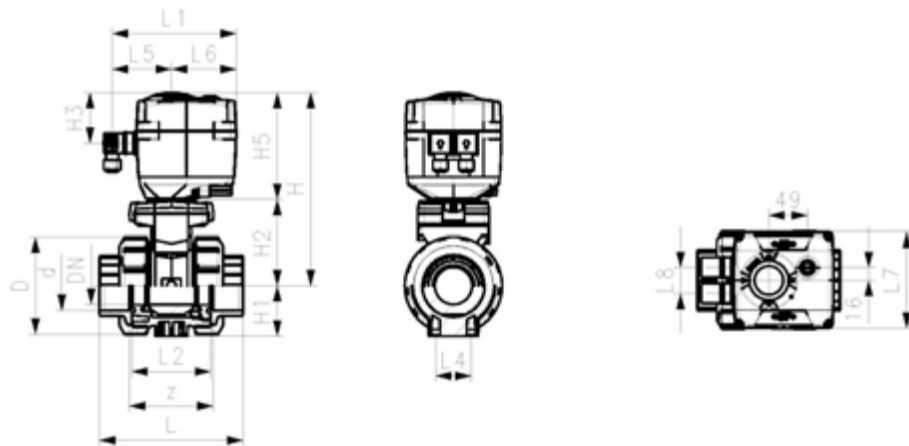
- Aufgebaut mit elektrischem Antrieb EA15
- Spannung 100 - 230V, 50-60 Hz
- Werkseingestellt Stellbereich 90°<
- Heizung integriert, Rückmeldung Auf/Zu
- Integrierte Gewindebuchsen für die Befestigung der Armatur

Option:

- Armatur und Antrieb individuell konfigurierbar
- Optionales Zubehör: Rückstelleinheit mit integrierter Batterie

d (mm)	DN (mm)	PN (bar)	kv-Wert ($\Delta p=1$ bar) (l/min)	EPDM Code	EUR	FKM Code	EUR	Gewicht (kg)
16	10	10	70	199 127 102	762,21	199 127 112	773,52	1,770
20	15	10	185	199 127 103	771,01	199 127 113	782,31	1,780
25	20	10	350	199 127 104	788,59	199 127 114	802,40	1,860
32	25	10	700	199 127 105	809,94	199 127 115	826,25	1,950
40	32	10	1000	199 127 106	843,84	199 127 116	865,19	2,190
50	40	10	1600	199 127 107	890,30	199 127 117	914,16	2,360
63	50	10	3100	199 127 108	949,32	199 127 118	973,17	3,140

d (mm)	D (mm)	H (mm)	H1 (mm)	H2 (mm)	H3 (mm)	H5 (mm)	L (mm)	L1 (mm)	L2 (mm)	L4 (mm)	L5 (mm)	L6 (mm)	L7 (mm)	L8 (mm)	z (mm)
16	50	200	27	64	64	137	92	161	56	25	77	83	122	33	64
20	50	200	27	64	64	137	95	161	56	25	77	83	122	33	64
25	58	209	30	73	64	137	110	161	65	25	77	83	122	33	72
32	68	209	36	73	64	137	123	161	71	25	77	83	122	33	79
40	84	220	44	64	64	137	146	161	85	45	77	83	122	33	94
50	97	220	51	84	64	137	157	161	89	45	77	83	122	33	95
63	124	243	64	106	64	137	183	161	101	45	77	83	122	33	107



Kugelhahn Typ 127 PVC-C 100-230V
Mit integrierter Handnotbetätigung
Mit Gewindemuffen Rp



Ausführung:

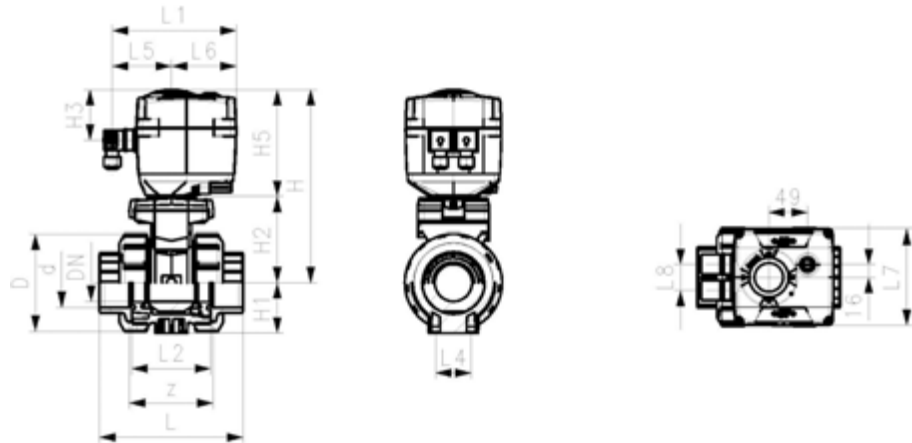
- Aufgebaut mit elektrischem Antrieb EA15
- Spannung 100 - 230V, 50-60 Hz
- Werkseingestellt Stellbereich 90°<
- Heizung integriert, Rückmeldung Auf/Zu
- Integrierte Gewindebuchsen für die Befestigung der Armatur

Option:

- Armatur und Antrieb individuell konfigurierbar
- Optionales Zubehör: Rückstelleinheit mit integrierter Batterie

Rp (inch)	DN (mm)	PN (bar)	kv-Wert (Δp=1 bar) (l/min)	EPDM Code	EUR	FKM Code	EUR	Gewicht (kg)
3/8	10	10	70	199 127 702	805,05	199 127 712	812,88	2,100
1/2	15	10	185	199 127 703	809,26	199 127 713	817,35	2,100
3/4	20	10	350	199 127 704	822,70	199 127 714	835,94	2,200
1	25	10	700	199 127 705	840,13	199 127 715	861,74	2,300
1 1/4	32	10	1000	199 127 706	884,10	199 127 716	909,27	2,600
1 1/2	40	10	1600	199 127 707	913,07	199 127 717	945,02	3,000
2	50	10	3100	199 127 708	953,98	199 127 718	1.011,20	3,800

Rp (inch)	D (mm)	H (mm)	H1 (mm)	H2 (mm)	H3 (mm)	H5 (mm)	L (mm)	L1 (mm)	L2 (mm)	L4 (mm)	L5 (mm)	L6 (mm)	L7 (mm)	L8 (mm)	z (mm)
3/8	50	200	27	64	64	137	92	161	56	25	77	83	122	33	64
1/2	50	200	27	64	64	137	95	161	56	25	77	83	122	33	64
3/4	58	209	30	73	64	137	110	161	65	25	77	83	122	33	72
1	68	209	36	73	64	137	123	161	71	25	77	83	122	33	79
1 1/4	84	220	44	84	64	137	146	161	85	45	77	83	122	33	94
1 1/2	97	220	51	84	64	137	157	161	89	45	77	83	122	33	95
2	124	243	64	106	64	137	183	161	101	45	77	83	122	33	107



Kugelhahn Typ 127 PVC-C 24V
Mit integrierter Handnotbetätigung
Mit Klebemuffen metrisch



Ausführung:

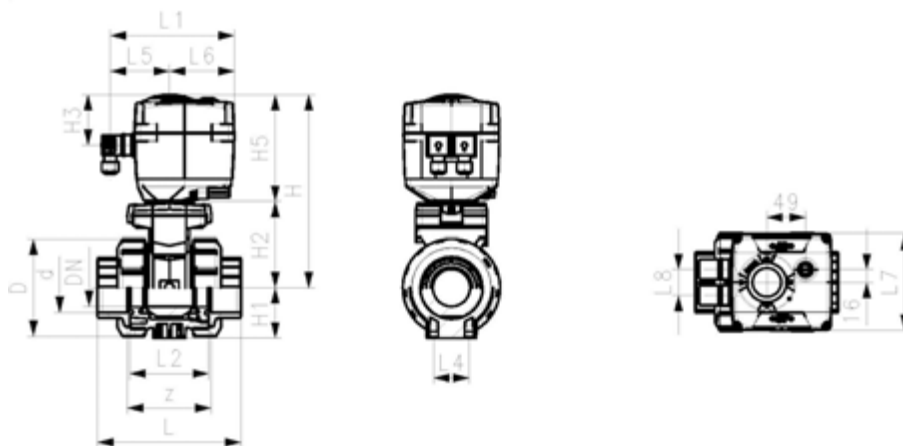
- Aufgebaut mit elektrischem Antrieb EA15
- Spannung 24V AC/DC
- Werkseingestellt Stellbereich 90°<
- Heizung integriert, Rückmeldung Auf/Zu
- Integrierte Gewindebuchsen für die Befestigung der Armatur

Option:

- Armatur und Antrieb individuell konfigurierbar
- Optionales Zubehör: Rückstellereinheit mit integrierter Batterie

d (mm)	DN (mm)	PN (bar)	kv-Wert (Δp=1 bar) (l/min)	EPDM Code	EUR	FKM Code	EUR	Gewicht (kg)
16	10	10	70	199 127 142	762,21	199 127 152	773,52	1,770
20	15	10	185	199 127 143	771,01	199 127 153	782,31	1,780
25	20	10	350	199 127 144	788,59	199 127 154	802,40	1,860
32	25	10	700	199 127 145	809,94	199 127 155	826,25	1,950
40	32	10	1000	199 127 146	843,84	199 127 156	865,19	2,190
50	40	10	1600	199 127 147	890,30	199 127 157	914,16	2,360
63	50	10	3100	199 127 148	949,32	199 127 158	973,17	3,140

d (mm)	D (mm)	H (mm)	H1 (mm)	H2 (mm)	H3 (mm)	H5 (mm)	L (mm)	L1 (mm)	L2 (mm)	L4 (mm)	L5 (mm)	L6 (mm)	L7 (mm)	L8 (mm)	z (mm)
16	50	200	27	64	64	137	92	161	56	25	77	83	122	33	64
20	50	200	27	64	64	137	95	161	56	25	77	83	122	33	64
25	58	209	30	73	64	137	110	161	65	25	77	83	122	33	72
32	68	209	36	73	64	137	123	161	71	25	77	83	122	33	79
40	84	220	44	84	64	137	146	161	85	45	77	83	122	33	94
50	97	220	51	84	64	137	157	161	89	45	77	83	122	33	95
63	124	243	64	106	64	137	183	161	101	45	77	83	122	33	107



Kugelhahn Typ 127 PVC-C 24V
Mit integrierter Handnotbetätigung
Mit Klebestutzen metrisch



Ausführung:

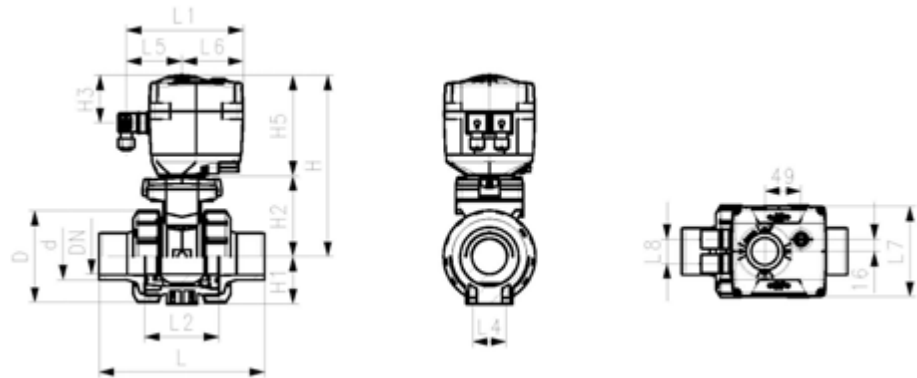
- Aufgebaut mit elektrischem Antrieb EA15
- Spannung 24V AC/DC
- Werkseingestellt Stellbereich 90° <-)
- Heizung integriert, Rückmeldung Auf/Zu
- Integrierte Gewindebuchsen für die Befestigung der Armatur

Option:

- Armatur und Antrieb individuell konfigurierbar
- Optionales Zubehör: Rückstellereinheit mit integrierter Batterie

d	DN	PN	kv-Wert	EPDM	EUR	FKM	EUR	Gewicht
(mm)	(mm)	(bar)	($\Delta p=1$ bar)	Code		Code		(kg)
			(l/min)					
16	10	10	70	199 127 162	762,21	199 127 172	773,52	1,770
20	15	10	185	199 127 163	771,01	199 127 173	782,31	1,780
25	20	10	350	199 127 164	788,59	199 127 174	802,40	1,860
32	25	10	700	199 127 165	809,94	199 127 175	826,25	1,950
40	32	10	1000	199 127 166	843,84	199 127 176	865,19	2,190
50	40	10	1600	199 127 167	890,30	199 127 177	914,16	2,360
63	50	10	3100	199 127 168	949,32	199 127 178	973,17	3,140

d	D	H	H1	H2	H3	H5	L	L1	L2	L3	L4	L5	L6	L7	L8
(mm)	(mm)	(mm)	(mm)	(mm)	(mm)	(mm)	(mm)	(mm)	(mm)	(mm)	(mm)	(mm)	(mm)	(mm)	(mm)
16	50	200	27	64	64	137	114	161	56	130	25	77	83	122	33
20	50	200	27	64	64	137	124	161	56	130	25	77	83	122	33
25	58	209	30	73	64	137	144	161	65	150	25	77	83	122	33
32	68	209	36	73	64	137	154	161	71	160	25	77	83	122	33
40	84	220	44	84	64	137	174	161	85	180	45	77	83	122	33
50	97	220	51	84	64	137	194	161	89	200	45	77	83	122	33
63	124	243	64	106	64	137	224	161	101	230	45	77	83	122	33



Kugelhahn Typ 127 PVC-C 24V
Mit integrierter Handnotbetätigung
Mit Gewindemuffen Rp



Ausführung:

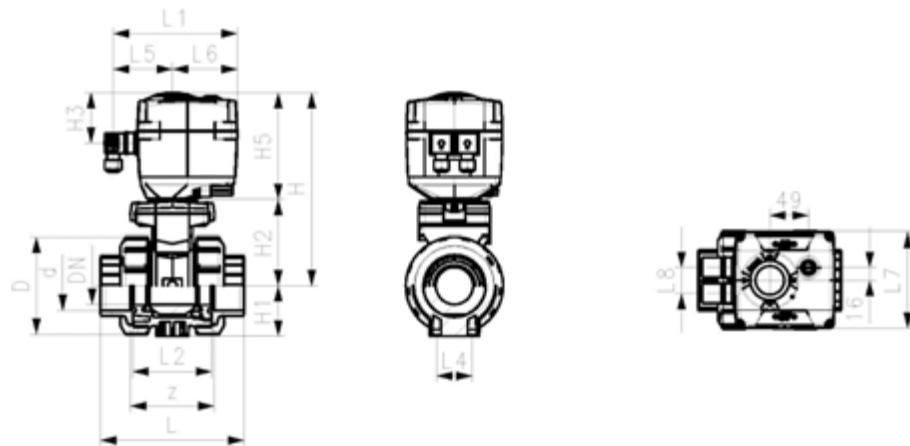
- Aufgebaut mit elektrischem Antrieb EA15
- Spannung 24V AC/DC
- Werkseingestellt Stellbereich 90°<
- Heizung integriert, Rückmeldung Auf/Zu
- Integrierte Gewindebuchsen für die Befestigung der Armatur

Option:

- Armatur und Antrieb individuell konfigurierbar
- Optionales Zubehör: Rückstellereinheit mit integrierter Batterie

Rp (inch)	DN (mm)	PN (bar)	kv-Wert ($\Delta p=1$ bar) (l/min)	EPDM Code	EUR	FKM Code	EUR	Gewicht (kg)
3/8	10	10	70	199 127 742	805,05	199 127 752	812,88	2,100
1/2	15	10	185	199 127 743	809,26	199 127 753	817,35	2,100
3/4	20	10	350	199 127 744	822,70	199 127 754	835,94	2,200
1	25	10	700	199 127 745	840,13	199 127 755	861,74	2,300
1 1/4	32	10	1000	199 127 746	884,10	199 127 756	909,27	2,600
1 1/2	40	10	1600	199 127 747	913,07	199 127 757	945,02	3,000
2	50	10	3100	199 127 748	953,98	199 127 758	1.011,20	3,800

Rp (inch)	D (mm)	H (mm)	H1 (mm)	H2 (mm)	H3 (mm)	H5 (mm)	L (mm)	L1 (mm)	L2 (mm)	L4 (mm)	L5 (mm)	L6 (mm)	L7 (mm)	L8 (mm)	z (mm)
3/8	50	200	27	64	64	137	92	161	56	25	77	83	122	33	64
1/2	50	200	27	64	64	137	95	161	56	25	77	83	122	33	64
3/4	58	209	30	73	64	137	110	161	65	25	77	83	122	33	72
1	68	209	36	73	64	137	123	161	71	25	77	83	122	33	79
1 1/4	84	220	44	84	64	137	146	161	85	45	77	83	122	33	94
1 1/2	97	220	51	84	64	137	157	161	89	45	77	83	122	33	95
2	124	243	64	106	64	137	183	161	101	45	77	83	122	33	107



Kugelhähne Typ 230, pneumatisch

PF 3 39 696 032



DN10/15 - 50

Kugelhahn Typ 230 PVC-C FC (Federkraft schliessend)
Mit Handbetätigung
Mit Klebemuffen metrisch

Ausführung:

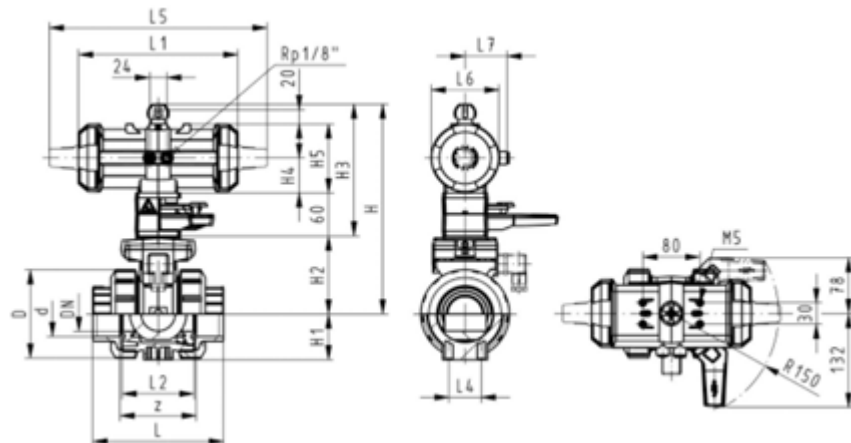
- Aufgebaut mit pneumatischem Antrieb PA11 (DN10/15-25), PA21 (DN32-50)
- Kontrollzeit 90°< 1-2s
- Radial ein- und ausbaubar
- Integrierte Gewindebuchsen für die Befestigung der Armatur

Option:

- Armatur individuell konfigurierbar (siehe Bestellformular)

d (mm)	DN (mm)	PN (bar)	kv-Wert ($\Delta p=1$ bar) (l/min)	EPDM Code	EUR	FKM Code	EUR	SP	Gewicht (kg)
16	10	10	70	199 230 402	1.000,80	199 230 412	1.013,36	1	1,459
20	15	10	185	199 230 403	1.000,80	199 230 413	1.020,90	1	1,459
25	20	10	350	199 230 404	1.030,93	199 230 414	1.043,49	1	1,576
32	25	10	700	199 230 405	1.056,06	199 230 415	1.078,65	1	1,496
40	32	10	1000	199 230 406	1.094,97	199 230 416	1.118,84	1	2,751
50	40	10	1600	199 230 407	1.148,97	199 230 417	1.185,39	1	2,736
63	50	10	3100	199 230 408	1.196,70	199 230 418	1.265,74	1	3,530

d (mm)	D (mm)	H (mm)	H1 (mm)	H2 (mm)	H3 (mm)	H4 (mm)	H5 (mm)	L (mm)	L1 (mm)	L2 (mm)	L4 (mm)	L5 (mm)	L6 (mm)	L7 (mm)	z (mm)
16	50	230	27	62	168	40	77	92	194	56	25	261	76	48	64
20	50	230	27	62	168	40	77	95	194	56	25	261	76	48	64
25	58	239	30	71	168	40	77	110	194	65	25	261	76	48	72
32	68	239	36	71	168	40	77	123	194	71	25	261	76	48	79
40	84	271	44	84	187	51	99	146	224	85	45	305	95	59	94
50	97	271	51	84	187	51	99	157	224	89	45	305	95	59	95
63	124	293	64	106	187	51	99	183	224	101	45	305	95	59	107





DN10/15 - 50



Kugelhahn Typ 230 PVC-C FC (Federkraft schliessend)

**Ohne Handbetätigung
Mit Klebemuffen metrisch**

Ausführung:

- Kontrollzeit 90°<) 1-2s
- Zuordnung der Antriebe: PA11 (DN10/15-25), PA21 (DN32-50), PA30 (DN65), PA40 (DN80), PA40 (DN100)
- Radial ein- und ausbaubar
- Integrierte Gewindebuchsen für die Befestigung der Armatur

Option:

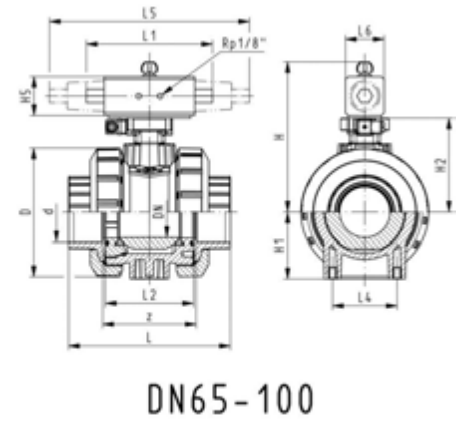
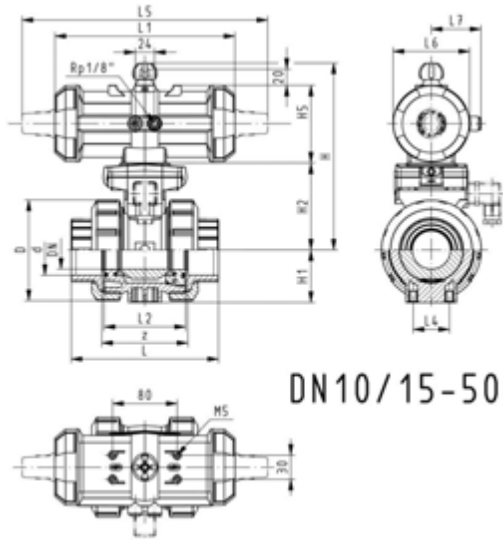
- Armatur individuell konfigurierbar (siehe Bestellformular)

d (mm)	DN (mm)	PN (bar)	kv-Wert ($\Delta p=1$ bar) (l/min)	EPDM Code	EUR	PF
16	10	10	70	199 230 522	861,41	3 39 696 032
20	15	10	185	199 230 523	865,19	3 39 696 032
25	20	10	350	199 230 524	886,52	3 39 696 032
32	25	10	700	199 230 525	920,43	3 39 696 032
40	32	10	1000	199 230 526	951,83	3 39 696 032
50	40	10	1600	199 230 527	1.013,36	3 39 696 032
63	50	10	3100	199 230 528	1.061,08	3 39 696 032
75	65	10	5000	199 230 529	1.805,71	3 39 696 632
90	80	10	7000	199 230 530	2.257,77	3 39 696 632
110	100	10	11000	199 230 531	2.655,83	3 39 696 632

d (mm)	FKM Code	EUR	PF	SP	Gewicht (kg)
16	199 230 532	876,49	3 39 696 032	1	1,159
20	199 230 533	877,73	3 39 696 032	1	1,159
25	199 230 534	906,62	3 39 696 032	1	1,276
32	199 230 535	941,79	3 39 696 032	1	1,262
40	199 230 536	975,68	3 39 696 032	1	2,226
50	199 230 537	1.056,06	3 39 696 032	1	2,773
63	199 230 538	1.122,61	3 39 696 032	1	3,631
75	199 230 539	1.903,66	3 39 696 632	1	8,100
90	199 230 540	2.380,83	3 39 696 632	1	10,800
110	199 230 541	2.801,48	3 39 696 632	1	16,500

d (mm)	D (mm)	H (mm)	H1 (mm)	H2 (mm)	H5 (mm)	L (mm)	L1 (mm)	L2 (mm)	L4 (mm)	L5 (mm)	L6 (mm)	L7 (mm)	z (mm)
16	50	159	27	62	77	92	194	56	25	261	76	48	64
20	50	159	27	62	77	95	194	56	25	261	76	48	64
25	58	168	30	71	77	110	194	65	25	261	76	48	72
32	68	168	36	71	77	123	194	71	25	261	76	48	79
40	84	202	44	84	99	146	224	85	45	305	95	59	94
50	97	202	51	84	99	157	224	89	45	305	95	59	95

d	D	H	H1	H2	H5	L	L1	L2	L4	L5	L6	L7	z
(mm)	(mm)	(mm)	(mm)	(mm)	(mm)	(mm)	(mm)	(mm)	(mm)	(mm)	(mm)	(mm)	(mm)
63	124	225	64	106	99	183	224	101	45	305	95	59	107
75	166	262	85	156	70	233		136	70	276	65		144
90	200	281	105	168	78	254		141	70	341	72		151
110	238	292	123	175	86	301		164	120	369	80		174





**Kugelhahn Typ 230 PVC-C FC (Federkraft schliessend)
Ohne Handbetätigung
Mit Losflanschen PP-St metrisch**

Ausführung:

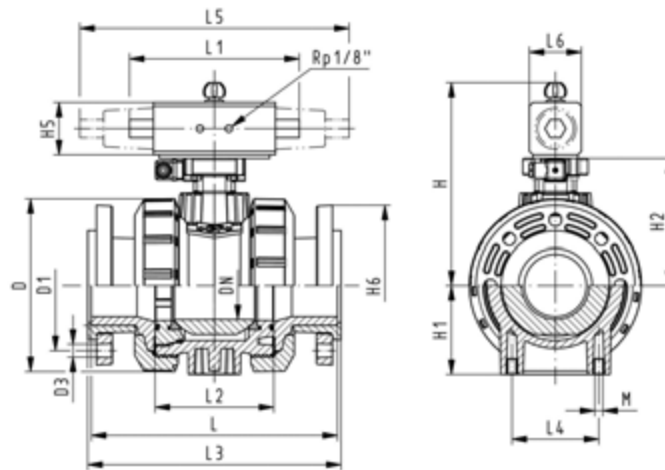
- Kontrollzeit 90°<) 1-2s
- Zuordnung der Antriebe: PA11 (DN10/15-25), PA21 (DN32-50), PA30 (DN65), PA40 (DN80), PA40 (DN100)
- Radial ein- und ausbaubar
- Integrierte Gewindebuchsen für die Befestigung der Armatur
- Baulänge nach EN 558
- Anschluss Dimension: ISO 7005, EN 1092, BS 4504, DIN 2501

Option:

- Armatur individuell konfigurierbar (siehe Bestellformular)

d (mm)	DN (mm)	PN (bar)	kv-Wert ($\Delta p=1$ bar) (l/min)	EPDM Code	EUR	FKM Code	EUR	SP	Gewicht (kg)
75	65	10	5000	199 234 609	2.040,68	199 234 619	2.175,45	1	12,300
90	80	10	7000	199 234 610	2.560,16	199 234 620	2.729,43	1	15,800
110	100	10	11000	199 234 611	3.038,83	199 234 621	3.241,03	1	23,200

d (mm)	D (mm)	H (mm)	H1 (mm)	H2 (mm)	H5 (mm)	H6 (mm)	L (mm)	L2 (mm)	L3 (mm)	L4 (mm)	L5 (mm)	L6 (mm)
75	166	262	85	156	70	93	284	136	290	70	276	65
90	200	281	105	168	78	100	300	141	310	70	341	72
110	238	292	123	175	86	110	340	164	350	120	369	80



PF 3 39 696 032



DN10/15 - 50

**Kugelhahn Typ 230 PVC-C FO (Federkraft öffnend)
Mit Handbetätigung
Mit Klebemuffen metrisch**

Ausführung:

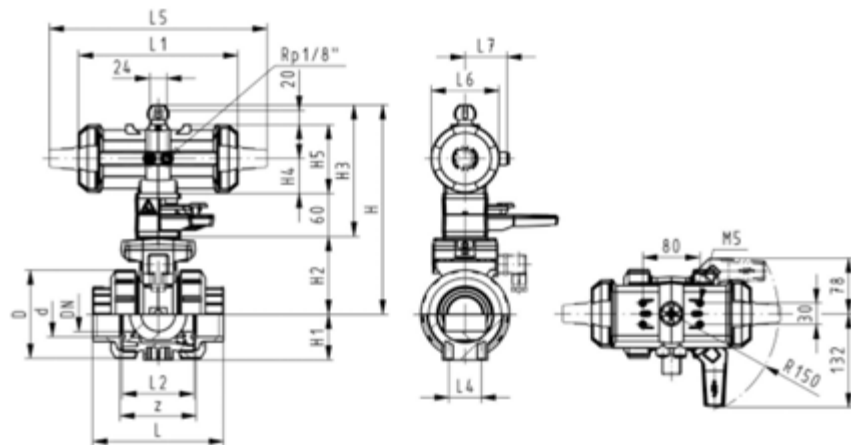
- Aufgebaut mit pneumatischem Antrieb PA11 (DN10/15-25), PA21 (DN32-50)
- Kontrollzeit 90° < 1-2s
- Radial ein- und ausbaubar
- Integrierte Gewindebuchsen für die Befestigung der Armatur

Option:

- Armatur individuell konfigurierbar (siehe Bestellformular)

d (mm)	DN (mm)	PN (bar)	kv-Wert (Δp=1 bar) (l/min)	EPDM Code	EUR	FKM Code	EUR	SP	Gewicht (kg)
16	10	10	70	199 230 442	1.028,42	199 230 452	1.035,96	1	1,149
20	15	10	185	199 230 443	1.030,93	199 230 453	1.039,72	1	1,459
25	20	10	350	199 230 444	1.049,77	199 230 454	1.071,12	1	1,576
32	25	10	700	199 230 445	1.082,42	199 230 455	1.105,02	1	1,700
40	32	10	1000	199 230 446	1.116,33	199 230 456	1.147,73	1	2,751
50	40	10	1600	199 230 447	1.174,10	199 230 457	1.213,02	1	3,073
63	50	10	3100	199 230 448	1.224,32	199 230 458	1.283,34	1	3,931

d (mm)	D (mm)	H (mm)	H1 (mm)	H2 (mm)	H3 (mm)	H4 (mm)	H5 (mm)	L (mm)	L1 (mm)	L2 (mm)	L4 (mm)	L5 (mm)	L6 (mm)	L7 (mm)	z (mm)
16	50	230	27	62	168	40	77	92	194	56	25	261	76	48	64
20	50	230	27	62	168	40	77	95	194	56	25	261	76	48	64
25	58	239	30	71	168	40	77	110	194	65	25	261	76	48	72
32	68	239	36	71	168	40	77	123	194	71	25	261	76	48	79
40	84	271	44	84	187	51	99	146	224	85	45	305	95	59	94
50	97	271	51	84	187	51	99	157	224	89	45	305	95	59	95
63	124	293	64	106	187	51	99	183	224	101	45	305	95	59	107





DN10/15 - 50



**Kugelhahn Typ 230 PVC-C FO (Federkraft öffnend)
Ohne Handbetätigung
Mit Klebemuffen metrisch**

Ausführung:

- Kontrollzeit 90°<) 1-2s
- Zuordnung der Antriebe: PA11 (DN10/15-25), PA21 (DN32-50), PA30 (DN65), PA40 (DN80), PA40 (DN100)
- Radial ein- und ausbaubar
- Integrierte Gewindebuchsen für die Befestigung der Armatur

Option:

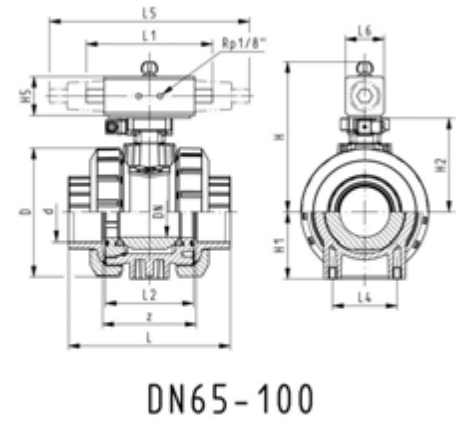
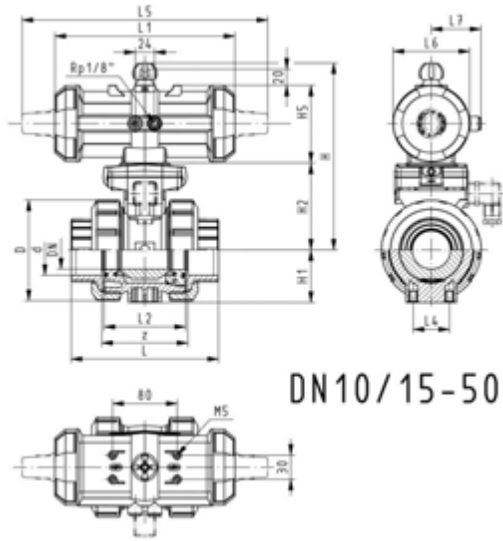
- Armatur individuell konfigurierbar (siehe Bestellformular)

d (mm)	DN (mm)	PN (bar)	kv-Wert ($\Delta p=1$ bar) (l/min)	EPDM Code	EUR	PF
16	10	10	70	199 230 562	885,28	3 39 696 032
20	15	10	185	199 230 563	890,30	3 39 696 032
25	20	10	350	199 230 564	914,16	3 39 696 032
32	25	10	700	199 230 565	944,29	3 39 696 032
40	32	10	1000	199 230 566	975,68	3 39 696 032
50	40	10	1600	199 230 567	1.038,47	3 39 696 032
63	50	10	3100	199 230 568	1.082,42	3 39 696 032
75	65	10	5000	199 230 569	1.805,71	3 39 696 632
90	80	10	7000	199 230 570	2.257,77	3 39 696 632
110	100	10	11000	199 230 571	2.655,83	3 39 696 632

d (mm)	FKM Code	EUR	PF	SP	Gewicht (kg)
16	199 230 572	900,35	3 39 696 032	1	1,159
20	199 230 573	905,37	3 39 696 032	1	1,159
25	199 230 574	927,98	3 39 696 032	1	1,276
32	199 230 575	965,65	3 39 696 032	1	1,400
40	199 230 576	1.005,83	3 39 696 032	1	2,451
50	199 230 577	1.073,62	3 39 696 032	1	2,773
63	199 230 578	1.148,97	3 39 696 032	1	3,631
75	199 230 579	1.903,66	3 39 696 632	1	8,100
90	199 230 580	2.380,83	3 39 696 632	1	10,800
110	199 230 581	2.801,48	3 39 696 632	1	16,500

d (mm)	D (mm)	H (mm)	H1 (mm)	H2 (mm)	H5 (mm)	L (mm)	L1 (mm)	L2 (mm)	L4 (mm)	L5 (mm)	L6 (mm)	L7 (mm)	z (mm)
16	50	159	27	62	77	92	194	56	25	261	76	48	64
20	50	159	27	62	77	95	194	56	25	261	76	48	64
25	58	168	30	71	77	110	194	65	25	261	76	48	72
32	68	168	36	71	77	123	194	71	25	261	76	48	79
40	84	202	44	84	99	146	224	85	45	305	95	59	94
50	97	202	51	84	99	157	224	89	45	305	95	59	95

d	D	H	H1	H2	H5	L	L1	L2	L4	L5	L6	L7	z
(mm)	(mm)	(mm)	(mm)	(mm)	(mm)	(mm)	(mm)	(mm)	(mm)	(mm)	(mm)	(mm)	(mm)
63	124	225	64	106	99	183	224	101	45	305	95	59	107
75	166	262	85	156	70	233		136	70	276	65		144
90	200	281	105	168	78	254		141	70	341	72		151
110	238	292	123	175	86	301		164	120	369	80		174





**Kugelhahn Typ 230 PVC-C FO (Federkraft öffnend)
Ohne Handbetätigung
Mit Losflanschen PP-St metrisch**

Ausführung:

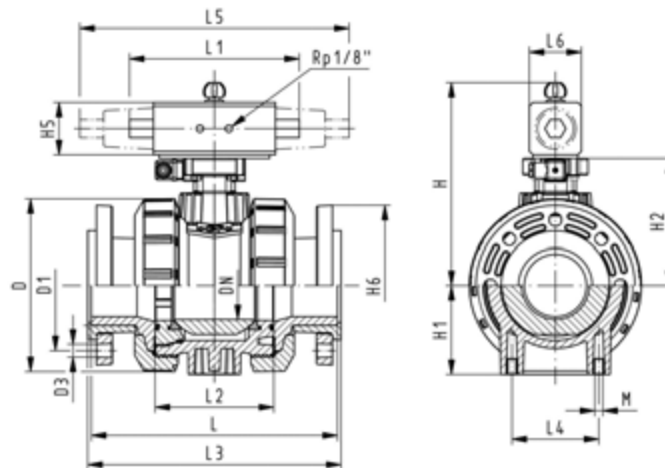
- Kontrollzeit 90°<) 1-2s
- Zuordnung der Antriebe: PA11 (DN10/15-25), PA21 (DN32-50), PA30 (DN65), PA40 (DN80), PA40 (DN100)
- Radial ein- und ausbaubar
- Integrierte Gewindebuchsen für die Befestigung der Armatur
- Baulänge nach EN 558
- Anschluss Dimension: ISO 7005, EN 1092, BS 4504, DIN 2501

Option:

- Armatur individuell konfigurierbar (siehe Bestellformular)

d (mm)	DN (mm)	PN (bar)	kv-Wert (Δp=1 bar) (l/min)	EPDM Code	EUR	FKM Code	EUR	SP	Gewicht (kg)
75	65	10	5000	199 234 629	2.036,05	199 234 639	2.170,52	1	12,300
90	80	10	7000	199 234 630	2.554,34	199 234 640	2.723,25	1	15,800
110	100	10	11000	199 234 631	3.031,95	199 234 641	3.233,70	1	23,200

d (mm)	D (mm)	H (mm)	H1 (mm)	H2 (mm)	H5 (mm)	H6 (mm)	L (mm)	L2 (mm)	L3 (mm)	L4 (mm)	L5 (mm)	L6 (mm)
75	166	262	85	156	70	93	284	136	290	70	276	65
90	200	281	105	168	78	100	300	141	310	70	341	72
110	238	292	123	175	86	110	340	164	350	120	369	80





DN10/15 - 50

Kugelhahn Typ 230 PVC-C DA (Doppelt wirkend)
Mit Handbetätigung
Mit Klebemuffen metrisch

Ausführung:

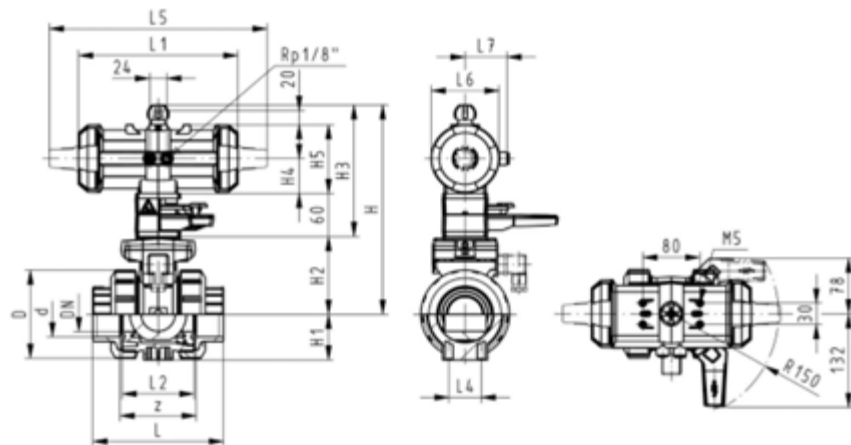
- Aufgebaut mit pneumatischem Antrieb PA11 (DN10/15-25), PA21 (DN32-50)
- Kontrollzeit 90° < 1-2s
- Radial ein- und ausbaubar
- Integrierte Gewindebuchsen für die Befestigung der Armatur

Option:

- Armatur individuell konfigurierbar (siehe Bestellformular)

d (mm)	DN (mm)	PN (bar)	kv-Wert (Δp=1 bar) (l/min)	EPDM Code	EUR	FKM Code	EUR	SP	Gewicht (kg)
16	10	10	70	199 230 482	951,83	199 230 492	960,62	1	1,459
20	15	10	185	199 230 483	951,83	199 230 493	963,13	1	1,459
25	20	10	350	199 230 484	970,68	199 230 494	992,02	1	1,576
32	25	10	700	199 230 485	1.009,59	199 230 495	1.030,93	1	1,700
40	32	10	1000	199 230 486	1.038,47	199 230 496	1.066,09	1	2,751
50	40	10	1600	199 230 487	1.076,15	199 230 497	1.107,54	1	3,073
63	50	10	3100	199 230 488	1.128,87	199 230 498	1.185,39	1	3,931

d (mm)	D (mm)	H (mm)	H1 (mm)	H2 (mm)	H3 (mm)	H4 (mm)	H5 (mm)	L (mm)	L1 (mm)	L2 (mm)	L4 (mm)	L5 (mm)	L6 (mm)	L7 (mm)	z (mm)
16	50	230	27	62	168	40	77	92	194	56	25	261	76	48	64
20	50	230	27	62	168	40	77	95	194	56	25	261	76	48	64
25	58	239	30	71	168	40	77	110	194	65	25	261	76	48	72
32	68	239	36	71	168	40	77	123	194	71	25	261	76	48	79
40	84	271	44	84	187	51	99	146	224	85	45	305	95	59	94
50	97	271	51	84	187	51	99	157	224	89	45	305	95	59	95
63	124	293	64	106	187	51	99	183	224	101	45	305	95	59	107





DN10/15 - 50



**Kugelhahn Typ 230 PVC-C DA (Doppelt wirkend)
Ohne Handbetätigung
Mit Klebemuffen metrisch**

Ausführung:

- Kontrollzeit 90°<) 1-2s
- Zuordnung der Antriebe: PA11 (DN10/15-25), PA21 (DN32-50), PA35 (DN65), PA40 (DN80), PA45 (DN100)
- Radial ein- und ausbaubar
- Integrierte Gewindebuchsen für die Befestigung der Armatur

Option:

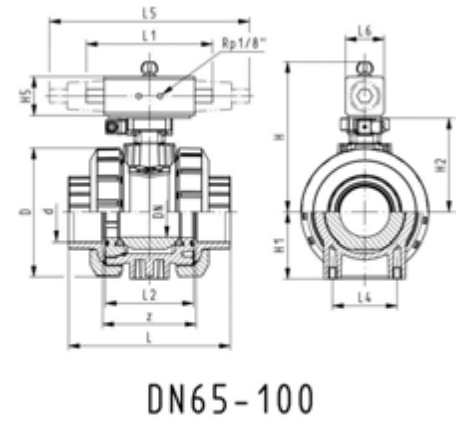
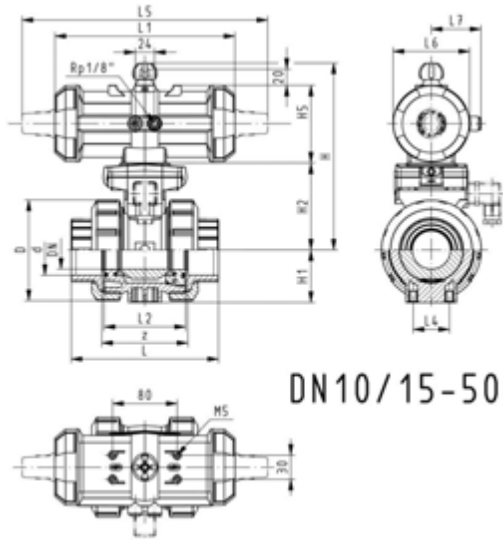
- Armatur individuell konfigurierbar (siehe Bestellformular)

d (mm)	DN (mm)	PN (bar)	kv-Wert ($\Delta p=1$ bar) (l/min)	EPDM Code	EUR	PF
16	10	10	70	199 230 602	811,18	3 39 696 032
20	15	10	185	199 230 603	812,45	3 39 696 032
25	20	10	350	199 230 604	836,30	3 39 696 032
32	25	10	700	199 230 605	863,94	3 39 696 032
40	32	10	1000	199 230 606	900,35	3 39 696 032
50	40	10	1600	199 230 607	936,75	3 39 696 032
63	50	10	3100	199 230 608	984,47	3 39 696 032
75	65	10	5000	199 230 609	1.611,07	3 39 696 632
90	80	10	7000	199 230 610	1.976,49	3 39 696 632
110	100	10	11000	199 230 611	2.369,53	3 39 696 632

d (mm)	FKM Code	EUR	PF	SP	Gewicht (kg)
16	199 230 612	823,75	3 39 696 032	1	1,159
20	199 230 613	826,25	3 39 696 032	1	1,159
25	199 230 614	852,63	3 39 696 032	1	1,276
32	199 230 615	887,79	3 39 696 032	1	1,400
40	199 230 616	930,49	3 39 696 032	1	1,738
50	199 230 617	970,68	3 39 696 032	1	1,991
63	199 230 618	1.049,77	3 39 696 032	1	3,631
75	199 230 619	1.710,27	3 39 696 632	1	7,000
90	199 230 620	2.099,55	3 39 696 632	1	10,200
110	199 230 621	2.517,69	3 39 696 632	1	14,700

d (mm)	D (mm)	H (mm)	H1 (mm)	H2 (mm)	H5 (mm)	L (mm)	L1 (mm)	L2 (mm)	L4 (mm)	L5 (mm)	L6 (mm)	L7 (mm)	z (mm)
16	50	159	27	62	77	92	194	56	25	261	76	48	64
20	50	159	27	62	77	95	194	56	25	261	76	48	64
25	58	168	30	71	77	110	194	65	25	261	76	48	72
32	68	168	36	71	77	123	194	71	25	261	76	48	79
40	84	202	44	84	99	146	224	85	45	305	95	59	94
50	97	202	51	84	99	157	224	89	45	305	95	59	95

d	D	H	H1	H2	H5	L	L1	L2	L4	L5	L6	L7	z
(mm)	(mm)	(mm)	(mm)	(mm)	(mm)	(mm)	(mm)	(mm)	(mm)	(mm)	(mm)	(mm)	(mm)
63	124	225	64	106	99	183	224	101	45	305	95	59	107
75	166	257	85	156	66	233	144	136	70		60		144
90	200	274	105	168	70	254	152	141	70		65		151
110	238	273	123	175	78	301	169	164	120		72		174





**Kugelhahn Typ 230 PVC-C DA (Doppelt wirkend)
Ohne Handbetätigung
Mit Losflanschen PP-St metrisch**

Ausführung:

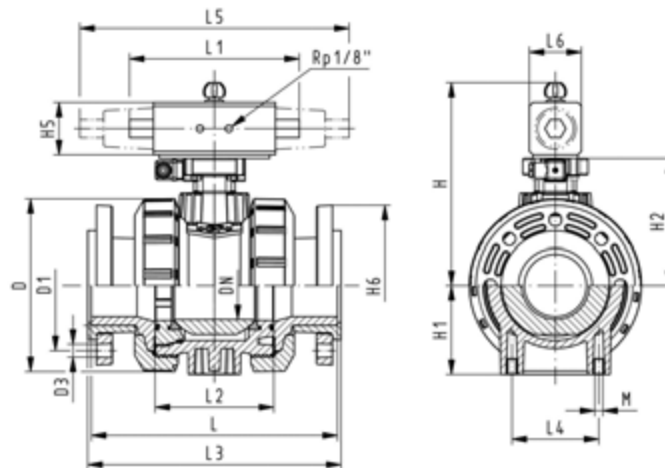
- Kontrollzeit 90°< 1-2s
- Zuordnung der Antriebe: PA11 (DN10/15-25), PA21 (DN32-50), PA35 (DN65), PA40 (DN80), PA45 (DN100)
- Radial ein- und ausbaubar
- Integrierte Gewindebuchsen für die Befestigung der Armatur
- Baulänge nach EN 558
- Anschluss Dimension: ISO 7005, EN 1092, BS 4504, DIN 2501

Option:

- Armatur individuell konfigurierbar (siehe Bestellformular)

d (mm)	DN (mm)	PN (bar)	kv-Wert ($\Delta p=1$ bar) (l/min)	EPDM Code	EUR	FKM Code	EUR	SP	Gewicht (kg)
75	65	10	5000	199 234 649	1.843,13	199 234 659	1.977,58	1	11,100
90	80	10	7000	199 234 650	2.273,64	199 234 660	2.442,53	1	15,100
110	100	10	11000	199 234 651	2.745,54	199 234 661	2.947,25	1	21,500

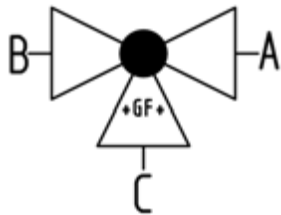
d (mm)	D (mm)	H (mm)	H1 (mm)	H2 (mm)	H5 (mm)	H6 (mm)	L (mm)	L1 (mm)	L2 (mm)	L3 (mm)	L4 (mm)	L6 (mm)
75	166	257	85	156	66	93	284	144	136	290	70	60
90	200	274	105	168	70	100	300	152	141	310	70	65
110	238	273	123	175	78	110	340	169	164	350	120	72



3-Weg Kugelhahn Typ 167 elektrisch

PF 3 39 980 032

3-Weg Kugelhahn Typ 167 PVC-C
Horizontale/L-Bohrung 100-230V
Mit integrierter Handnotbetätigung
Mit Klebemuffen metrisch



Ausführung:

- Spannung 100 - 230V, 50-60 Hz
- Werkseingestellt Stellbereich 90°<
- Grundstellung B-C geöffnet, betätigte Stellung A-C geöffnet, siehe Schaltschema
- Andere Positionen sind möglich mit Endschalter
- Heizung integriert, Rückmeldung Auf/Zu/Mitte
- Integrierte Gewindebuchsen für die Befestigung der Armatur

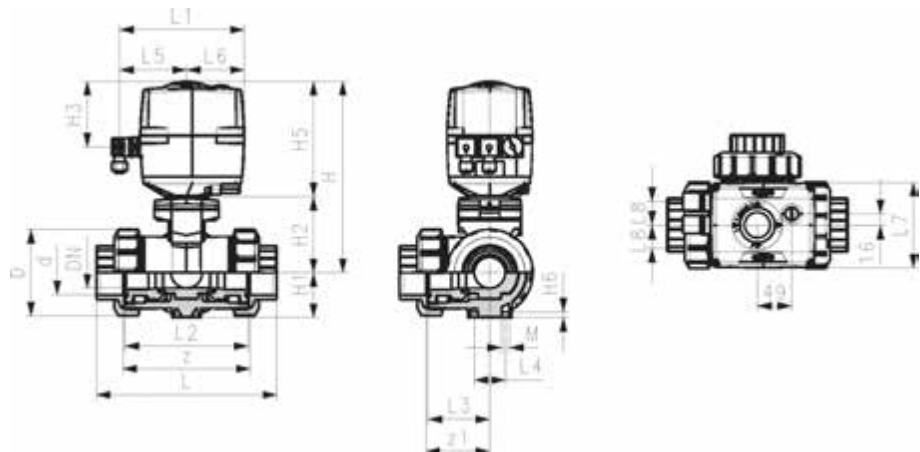
Option:

- Optionales Zubehör: Rückstelleinheit mit integrierter Batterie, Überwachungskarte, Stellungsregler, Feldbusanbindung

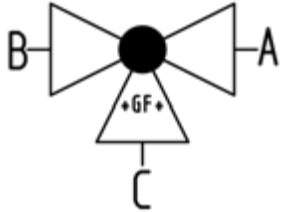
d (mm)	DN (mm)	PN (bar)	kv-Wert ($\Delta p=1$ bar) (l/min)	EA	EPDM Code	EUR	FKM Code	EUR	Gewicht (kg)
16	10	10	50	EA25	199 167 102	1.425,72	199 167 112	1.437,21	2,143
20	15	10	75	EA25	199 167 103	1.431,48	199 167 113	1.442,97	2,149
25	20	10	150	EA25	199 167 104	1.457,41	199 167 114	1.468,90	2,287
32	25	10	280	EA25	199 167 105	1.497,70	199 167 115	1.512,11	2,493
40	32	10	480	EA25	199 167 106	1.520,75	199 167 116	1.540,92	2,950
50	40	10	620	EA25	199 167 107	1.690,68	199 167 117	1.736,77	3,441
63	50	10	1230	EA25	199 167 108	1.748,29	199 167 118	1.803,03	4,916

D	H	H1	H2	H3	H5	H6	L	L1	L2	L3	L4	L5	L6	L7	L8
(mm)	(mm)	(mm)	(mm)	(mm)	(mm)	(mm)	(mm)	(mm)	(mm)	(mm)	(mm)	(mm)	(mm)	(mm)	(mm)
50	231	28	64	94	167	8	109	180	73	36	25	97	83	122	33
50	231	28	64	94	167	8	112	180	73	36	25	97	83	122	33
58	240	32	73	94	167	8	131	180	86	43	25	97	83	122	33
68	240	36	73	94	167	8	151	180	99	50	25	97	83	122	33
84	251	45	84	94	167	9	181	180	120	60	45	97	83	122	33
97	251	51	84	94	167	9	205	180	137	69	45	97	83	122	33
124	273	65	106	94	167	9	261	180	179	89	45	97	83	122	33

M	z	z1
(mm)	(mm)	(mm)
6	81	40
6	81	40
6	94	47
6	107	54
8	130	65
8	143	72
8	185	92



3-Weg Kugelhahn Typ 167 PVC-C
Horizontal/L-Bohrung 24V
Mit integrierter Handnotbetätigung
Mit Klebemuffen metrisch



Ausführung:

- Spannung 24V AC/DC
- Werkseingestellt Stellbereich 90°<
- Grundstellung B-C geöffnet, betätigte Stellung A-C geöffnet, siehe Schaltschema
- Andere Positionen sind möglich mit Endschalter
- Heizung integriert, Rückmeldung Auf/Zu/Mitte
- Integrierte Gewindebuchsen für die Befestigung der Armatur

Option:

- Optionales Zubehör: Rückstelleinheit mit integrierter Batterie, Überwachungskarte, Stellungsregler, Feldbusanbindung

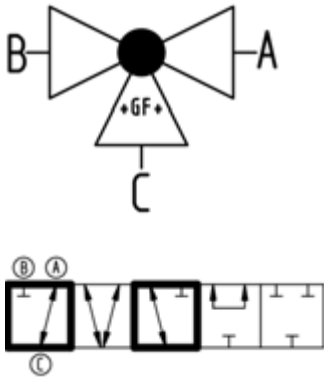
d (mm)	DN (mm)	PN (bar)	kv-Wert ($\Delta p=1$ bar) (l/min)	EA	EPDM Code	EUR	SP	Gewicht (kg)
16	10	10	50	EA25	199 167 262	1.425,72	1	2,143
20	15	10	75	EA25	199 167 263	1.431,48	1	2,149
25	20	10	150	EA25	199 167 264	1.457,41	1	2,287
32	25	10	280	EA25	199 167 265	1.497,70	1	2,493
40	32	10	480	EA25	199 167 266	1.520,75	1	2,950
50	40	10	620	EA25	199 167 267	1.690,68	1	3,766
63	50	10	1230	EA25	199 167 268	1.748,29	1	4,916

d (mm)	FKM Code	EUR	SP	Gewicht (kg)
16	199 167 272	1.437,21	1	2,143
20	199 167 273	1.442,97	1	2,149
25	199 167 274	1.468,90	1	2,287
32	199 167 275	1.512,11	1	2,493
40	199 167 276	1.540,92	1	2,950
50	199 167 277	1.736,77	1	3,441
63	199 167 278	1.803,03	1	4,916

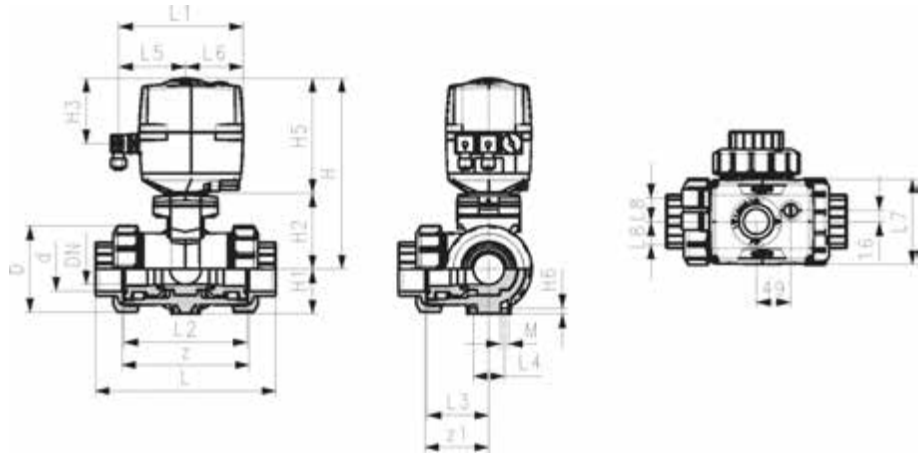
d (mm)	D (mm)	H (mm)	H1 (mm)	H2 (mm)	H3 (mm)	H5 (mm)	H6 (mm)	L (mm)	L1 (mm)	L2 (mm)	L3 (mm)	L4 (mm)	L5 (mm)	L6 (mm)	L7 (mm)
16	50	231	28	64	94	167	8	109	180	73	36	25	97	83	122
20	50	231	28	64	94	167	8	112	180	73	36	25	97	83	122
25	58	240	32	73	94	167	8	131	180	86	43	25	97	83	122
32	68	240	36	73	94	167	8	151	180	99	50	25	97	83	122
40	84	251	45	84	94	167	9	181	180	120	60	45	97	83	122
50	97	251	51	84	94	167	9	205	180	137	69	45	97	83	122
63	124	273	65	106	94	167	9	261	180	179	89	45	97	83	122

d (mm)	L8 (mm)	M	z (mm)	z1 (mm)
16	33	6	81	40
20	33	6	81	40
25	33	6	94	47

PF 3 39 980 032



d (mm)	L8 (mm)	M (mm)	z (mm)	z1 (mm)
32	33	6	107	54
40	33	8	130	65
50	33	8	143	72
63	33	8	185	92



PF 3 39 980 032



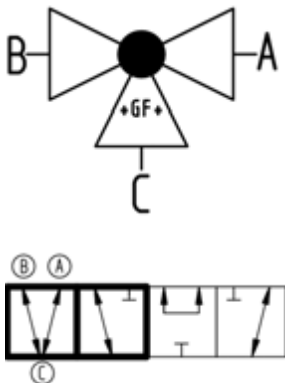
**3-Weg Kugelhahn Typ 167 PVC-C
Horizontal/T-Bohrung 100-230V
Mit integrierter Handnotbetätigung
Mit Klebemuffen metrisch**

Ausführung:

- Spannung 100 - 230V, 50-60 Hz
- Werkseingestellt Stellbereich 90°<
- Grundstellung A-B-C geöffnet, betätigte Stellung B-C geöffnet, siehe Schaltschema
- Andere Positionen sind möglich mit Endschalter
- Heizung integriert, Rückmeldung Auf/Zu/Mitte
- Integrierte Gewindebuchsen für die Befestigung der Armatur

Option:

- Optionales Zubehör: Rückstelleinheit mit integrierter Batterie, Überwachungskarte, Stellungsregler, Feldbusanbindung

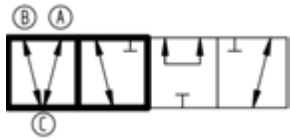
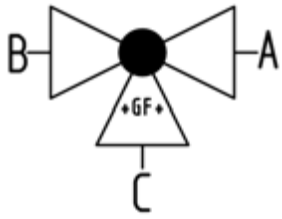


d (mm)	DN (mm)	PN (bar)	kv-Wert (Δp=1 bar) (l/min)	EA	EPDM Code	EUR	FKM Code	EUR	Gewicht (kg)
16	10	10	140	EA25	199 167 142	1.425,72	199 167 152	1.437,21	2,142
20	15	10	200	EA25	199 167 143	1.431,48	199 167 153	1.442,97	2,148
25	20	10	470	EA25	199 167 144	1.457,41	199 167 154	1.468,90	2,285
32	25	10	793	EA25	199 167 145	1.497,70	199 167 155	1.512,11	2,486
40	32	10	1290	EA25	199 167 146	1.520,75	199 167 156	1.540,92	2,939
50	40	10	1910	EA25	199 167 147	1.690,68	199 167 157	1.736,77	3,419
63	50	10	3100	EA25	199 167 148	1.748,29	199 167 158	1.803,03	4,867

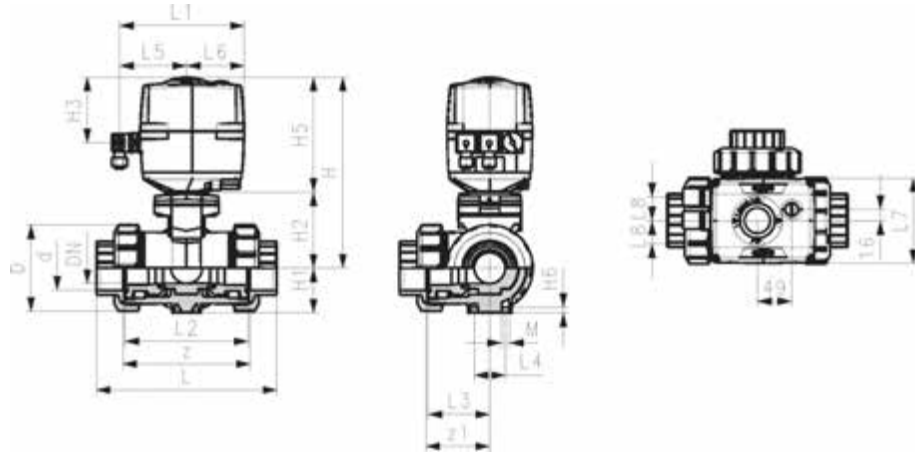
d (mm)	D (mm)	H (mm)	H1 (mm)	H2 (mm)	H3 (mm)	H5 (mm)	H6 (mm)	L (mm)	L1 (mm)	L2 (mm)	L3 (mm)	L4 (mm)	L5 (mm)	L6 (mm)	L7 (mm)
16	50	231	28	64	94	167	8	109	180	73	36	25	97	83	122
20	50	231	28	64	94	167	8	112	180	73	36	25	97	83	122
25	58	240	32	73	94	167	8	131	180	86	43	25	97	83	122
32	68	240	36	73	94	167	8	151	180	99	50	25	97	83	122
40	84	251	45	84	94	167	9	181	180	120	60	45	97	83	122
50	97	251	51	84	94	167	9	205	180	137	69	45	97	83	122
63	124	273	65	106	94	167	9	261	180	179	89	45	97	83	122

Fortsetzung nächste Seite

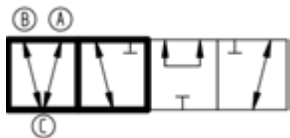
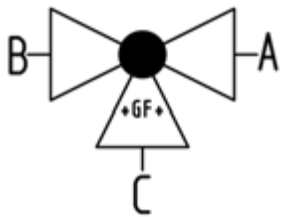
PF 3 39 980 032



d	L8	M	z	z1
(mm)	(mm)		(mm)	(mm)
16	33	6	81	40
20	33	6	81	40
25	33	6	94	47
32	33	6	107	54
40	33	8	130	65
50	33	8	143	72
63	33	8	185	92



PF 3 39 980 032



**3-Weg Kugelhahn Typ 167 PVC-C
Horizontal/T-Bohrung 24V
Mit integrierter Handnotbetätigung
Mit Klebemuffen metrisch**

Ausführung:

- Spannung 24V AC/DC
- Werkseingestellt Stellbereich 90°<
- Grundstellung A-B-C geöffnet, betätigte Stellung B-C geöffnet, siehe Schaltschema
- Andere Positionen sind möglich mit Endschalter
- Heizung integriert, Rückmeldung Auf/Zu/Mitte
- Integrierte Gewindebuchsen für die Befestigung der Armatur

Option:

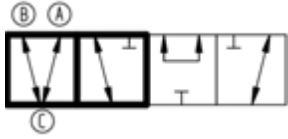
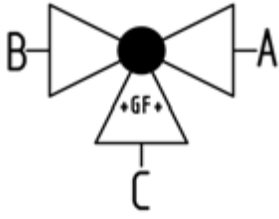
- Optionales Zubehör: Rückstelleinheit mit integrierter Batterie, Überwachungskarte, Stellungsregler, Feldbusanbindung

d	DN	PN	kv-Wert	EA	EPDM	EUR	SP	Gewicht
(mm)	(mm)	(bar)	($\Delta p=1$ bar)		Code			(kg)
			(l/min)					
16	10	10	140	EA25	199 167 322	1.425,72	1	2,142
20	15	10	200	EA25	199 167 323	1.431,48	1	2,148
25	20	10	470	EA25	199 167 324	1.457,41	1	2,285
32	25	10	793	EA25	199 167 325	1.497,70	1	2,486
40	32	10	1290	EA25	199 167 326	1.520,75	1	2,939
50	40	10	1910	EA25	199 167 327	1.690,68	1	3,419
63	50	10	3100	EA25	199 167 328	1.748,29	1	4,867

d	FKM	EUR	SP	Gewicht
(mm)	Code			(kg)
16	199 167 332	1.437,21	1	2,142
20	199 167 333	1.442,97	1	2,148
25	199 167 334	1.468,90	1	2,285
32	199 167 335	1.512,11	1	2,486
40	199 167 336	1.540,92	1	2,939
50	199 167 337	1.736,77	1	3,419
63	199 167 338	1.803,03	1	4,867

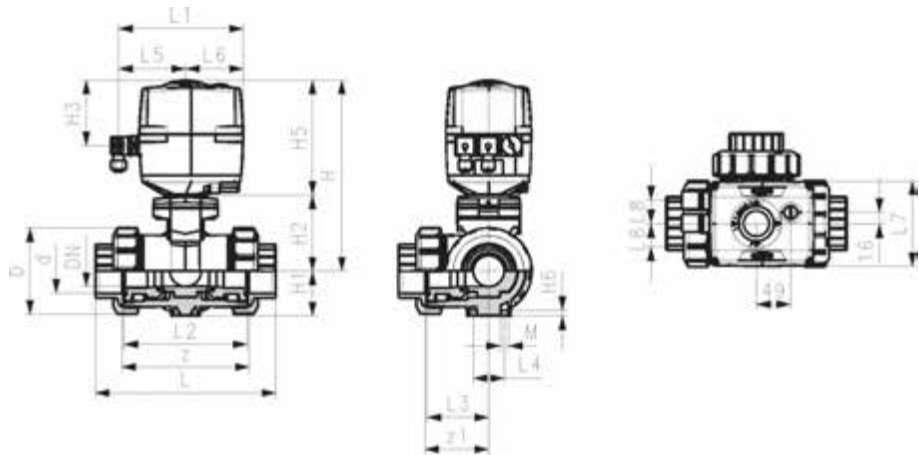
Fortsetzung nächste Seite

PF 3 39 980 032



d (mm)	D (mm)	H (mm)	H1 (mm)	H2 (mm)	H3 (mm)	H5 (mm)	H6 (mm)	L (mm)	L1 (mm)	L2 (mm)	L3 (mm)	L4 (mm)	L5 (mm)	L6 (mm)	L7 (mm)
16	50	231	28	64	94	167	8	109	180	73	36	25	97	83	122
20	50	231	28	64	94	167	8	112	180	73	36	25	97	83	122
25	58	240	32	73	94	167	8	131	180	86	43	25	97	83	122
32	68	240	36	73	94	167	8	151	180	99	50	25	97	83	122
40	84	251	45	84	94	167	9	181	180	120	60	45	97	83	122
50	97	251	51	84	94	167	9	205	180	137	69	45	97	83	122
63	124	273	65	106	94	167	9	261	180	179	89	45	97	83	122

d (mm)	L8 (mm)	M	z (mm)	z1 (mm)	closest inch (inch)
16	33	6	81	40	3/8
20	33	6	81	40	1/2
25	33	6	94	47	3/4
32	33	6	107	54	1
40	33	8	130	65	1 1/4
50	33	8	143	72	1 1/2
63	33	8	185	92	2



3-Wege Kugelhahn Typ 285, pneumatisch, horizontal/L-Bohrung

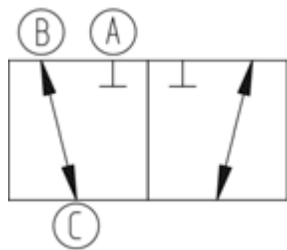
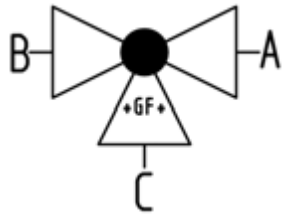
PF 3 39 981 032



3-Weg Kugelhahn Typ 285 PVC-C
Horizontal/L-Bohrung
Ohne Handbetätigung
Mit Klebemuffen metrisch

Ausführung:

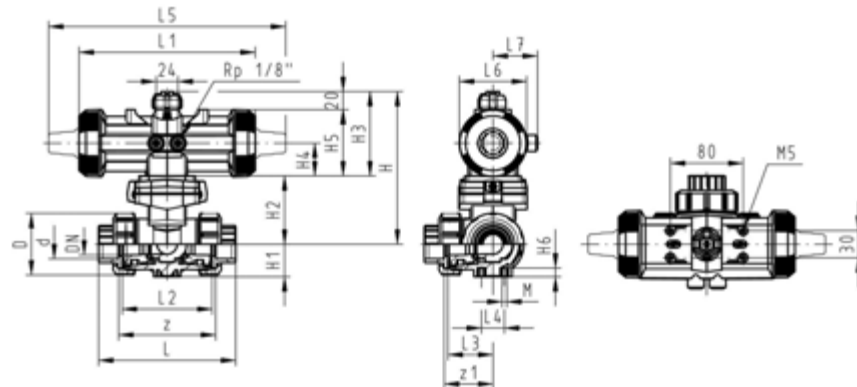
- Aufgebaut mit pneumatischem Antrieb PA11 (DN10/15-25), PA21 (DN32-50)
- FC bezieht sich auf Antrieb drucklos geschlossen
- Grundstellung B-C geöffnet, betätigte Stellung A-C geöffnet, siehe Schaltschema
- Kontrollzeit 90°<) 1-3 s
- Radial ein- und ausbaubar
- Integrierte Gewindebuchsen für die Befestigung der Armatur

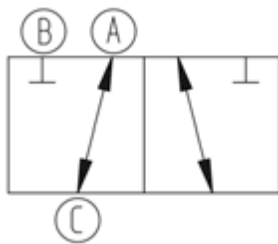
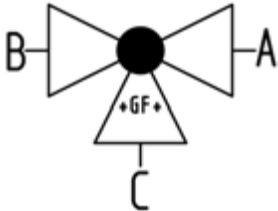


d (mm)	DN (mm)	PN (bar)	kv-Wert (Δp=1 bar) (l/min)	EPDM Code	EUR	FKM Code	EUR	SP	Gewicht (kg)
16	10	10	50	199 285 102	1.002,06	199 285 112	1.009,59	1	1,136
20	15	10	75	199 285 103	1.012,11	199 285 113	1.019,27	1	1,142
25	20	10	150	199 285 104	1.052,29	199 285 114	1.059,64	1	1,280
32	25	10	280	199 285 105	1.071,12	199 285 115	1.082,42	1	1,486
40	32	10	480	199 285 106	1.169,06	199 285 116	1.192,08	1	2,619
50	40	10	620	199 285 107	1.206,73	199 285 117	1.240,64	1	3,110
63	50	10	1230	199 285 108	1.272,04	199 285 118	1.315,92	1	4,585

d (mm)	D (mm)	H (mm)	H1 (mm)	H2 (mm)	H3 (mm)	H4 (mm)	H5 (mm)	H6 (mm)	L (mm)	L1 (mm)	L2 (mm)	L3 (mm)	L4 (mm)	L5 (mm)	L6 (mm)
16	50	159	28	62	97	40	77	8	109	194	73	36	25	261	76
20	50	159	28	62	97	40	77	8	112	194	73	36	25	261	76
25	58	168	32	71	97	40	77	8	131	194	86	43	25	261	76
32	68	168	36	71	97	40	77	8	151	194	99	50	25	261	76
40	84	203	45	84	119	51	99	9	181	224	120	60	45	305	95
50	97	203	51	84	119	51	99	9	205	224	137	69	45	305	95
63	124	225	65	106	119	51	99	9	261	224	179	89	45	305	95

d (mm)	L7 (mm)	M	z (mm)	z1 (mm)
16	48	6	81	40
20	48	6	81	40
25	48	6	94	47
32	48	6	107	54
40	59	8	130	65
50	59	8	143	72
63	59	8	185	92





3-Weg Kugelhahn Typ 285 PVC-C
Horizontal/L-Bohrung DA (Doppelt wirkend)
Ohne Handbetätigung
Mit Klebemuffen metrisch

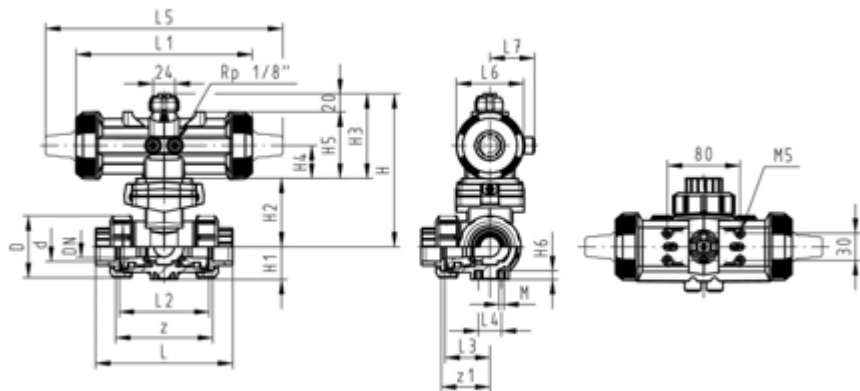
Ausführung:

- Aufgebaut mit pneumatischem Antrieb PA11 (DN10/15-25), PA21 (DN32-50)
- Grundstellung B-C geöffnet, betätigte Stellung A-C geöffnet, siehe Schaltschema
- Kontrollzeit 90°<) 1-3 s
- Radial ein- und ausbaubar
- Integrierte Gewindebuchsen für die Befestigung der Armatur

d (mm)	DN (mm)	PN (bar)	kv-Wert (Δp=1 bar) (l/min)	EPDM Code	EUR	FKM Code	EUR	SP	Gewicht (kg)
16	10	10	50	199 285 282	947,57	199 285 292	959,10	1	0,945
20	15	10	75	199 285 283	961,99	199 285 293	973,53	1	0,952
25	20	10	150	199 285 284	996,54	199 285 294	1.005,19	1	1,090
32	25	10	280	199 285 285	1.013,82	199 285 295	1.025,37	1	1,296
40	32	10	480	199 285 286	1.097,34	199 285 296	1.114,66	1	2,195
50	40	10	620	199 285 287	1.128,87	199 285 297	1.166,44	1	2,686
63	50	10	1230	199 285 288	1.196,70	199 285 298	1.244,26	1	4,161

d (mm)	D (mm)	H (mm)	H1 (mm)	H2 (mm)	H3 (mm)	H4 (mm)	H5 (mm)	H6 (mm)	L (mm)	L1 (mm)	L2 (mm)	L3 (mm)	L4 (mm)	L5 (mm)	L6 (mm)
16	50	159	28	62	97	40	77	8	109	194	73	36	25	261	76
20	50	159	28	62	97	40	77	8	112	194	73	36	25	261	76
25	58	168	32	71	97	40	77	8	131	194	86	43	25	261	76
32	68	168	36	71	97	40	77	8	151	194	99	50	25	261	76
40	84	203	45	84	119	51	99	9	181	224	120	60	45	305	95
50	97	203	51	84	119	51	99	9	205	224	137	69	45	305	95
63	124	225	65	106	119	51	99	9	261	224	179	89	45	305	95

d (mm)	L7 (mm)	M	z (mm)	z1 (mm)
16	48	6	81	40
20	48	6	81	40
25	48	6	94	47
32	48	6	107	54
40	59	8	130	65
50	59	8	143	72
63	59	8	185	92



3-Wege Kugelhahn 285, pneumatisch, horizontal/T-Bohrung

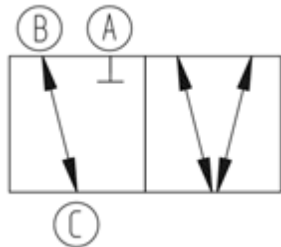
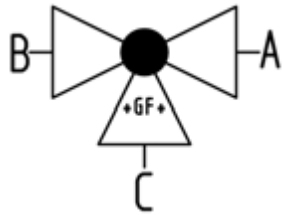
PF 3 39 981 032



3-Weg Kugelhahn Typ 285 PVC-C
Horizontal/T-Bohrung
Ohne Handbetätigung
Mit Klebemuffen metrisch

Ausführung:

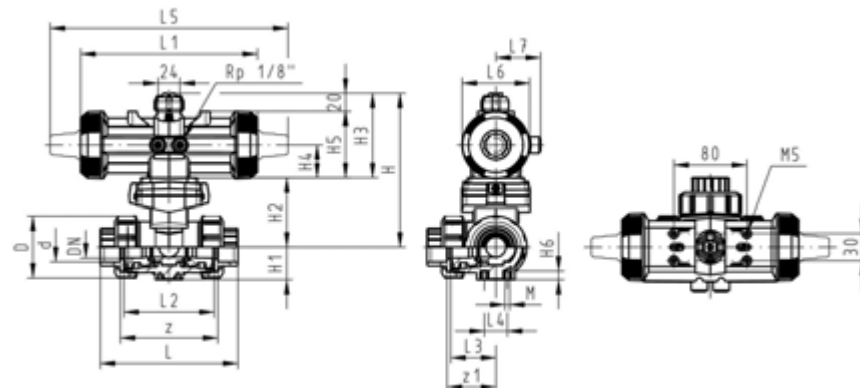
- Aufgebaut mit pneumatischem Antrieb PA11 (DN10/15-25), PA21 (DN32-50)
- FC bezieht sich auf Antrieb drucklos geschlossen
- Grundstellung A-B-C geöffnet, betätigte Stellung B-C geöffnet, siehe Schaltschema
- Kontrollzeit 90°<) 1-3 s
- Radial ein- und ausbaubar
- Integrierte Gewindebuchsen für die Befestigung der Armatur



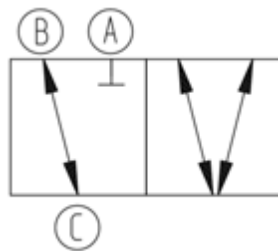
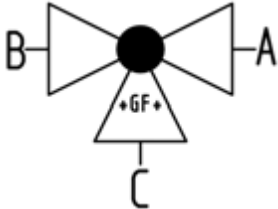
d (mm)	DN (mm)	PN (bar)	kv-Wert (Δp=1 bar) (l/min)	EPDM Code	EUR	FKM Code	EUR	SP	Gewicht (kg)
16	10	10	140	199 285 142	1.002,06	199 285 152	1.009,59	1	1,135
20	15	10	200	199 285 143	1.012,11	199 285 153	1.018,37	1	1,141
25	20	10	470	199 285 144	1.052,29	199 285 154	1.059,82	1	1,278
32	25	10	793	199 285 145	1.071,12	199 285 155	1.082,42	1	1,479
40	32	10	1290	199 285 146	1.169,06	199 285 156	1.191,67	1	2,608
50	40	10	1910	199 285 147	1.206,78	199 285 157	1.240,64	1	3,088
63	50	10	3100	199 285 148	1.272,04	199 285 158	1.317,23	1	4,536

d (mm)	D (mm)	H (mm)	H1 (mm)	H2 (mm)	H3 (mm)	H4 (mm)	H5 (mm)	H6 (mm)	L (mm)	L1 (mm)	L2 (mm)	L3 (mm)	L4 (mm)	L5 (mm)	L6 (mm)
16	50	159	28	62	97	40	77	8	109	194	73	36	25	261	76
20	50	159	28	62	97	40	77	8	112	194	73	36	25	261	76
25	58	168	32	71	97	40	77	8	131	194	86	43	25	261	76
32	68	168	36	71	97	40	77	8	151	194	99	50	25	261	76
40	84	203	45	84	119	51	99	9	181	224	120	60	45	305	95
50	97	203	51	84	119	51	99	9	205	224	137	69	45	305	95
63	124	225	65	106	119	51	99	9	261	224	179	89	45	305	95

d (mm)	L7 (mm)	M	z (mm)	z1 (mm)
16	48	6	81	40
20	48	6	81	40
25	48	6	94	47
32	48	6	107	54
40	59	8	130	65
50	59	8	143	72
63	59	8	185	92



PF 3 39 981 032



3-Weg Kugelhahn Typ 285 PVC-C
Horizontal/T-Bohrung
Ohne Handbetätigung
Mit Klebestutzen metrisch

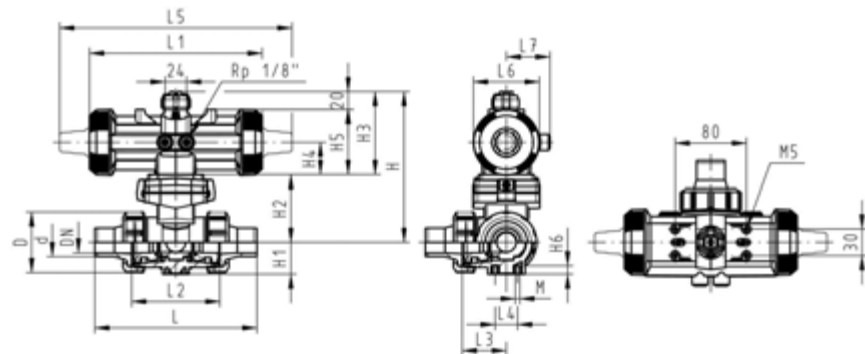
Ausführung:

- Aufgebaut mit pneumatischem Antrieb PA11 (DN10/15-25), PA21 (DN32-50)
- FC bezieht sich auf Antrieb drucklos geschlossen
- Grundstellung A-B-C geöffnet, betätigte Stellung B-C geöffnet, siehe Schaltschema
- Kontrollzeit 90°<) 1-3 s
- Radial ein- und ausbaubar
- Integrierte Gewindebuchsen für die Befestigung der Armatur

d (mm)	DN (mm)	PN (bar)	kv-Wert ($\Delta p=1$ bar) (l/min)	EPDM Code	EUR	FKM Code	EUR	SP	Gewicht (kg)
16	10	10	140	199 285 122	1.002,06	199 285 132	1.009,59	1	1,141
20	15	10	200	199 285 123	1.023,11	199 285 133	1.018,37	1	1,151
25	20	10	470	199 285 124	1.052,29	199 285 134	1.059,82	1	1,294
32	25	10	793	199 285 125	1.071,12	199 285 135	1.082,42	1	1,505
40	32	10	1290	199 285 126	1.169,06	199 285 136	1.191,67	1	2,630
50	40	10	1910	199 285 127	1.206,73	199 285 137	1.240,64	1	3,156
63	50	10	3100	199 285 128	1.272,04	199 285 138	1.317,23	1	4,673

d (mm)	D (mm)	H (mm)	H1 (mm)	H2 (mm)	H3 (mm)	H4 (mm)	H5 (mm)	H6 (mm)	L (mm)	L1 (mm)	L2 (mm)	L3 (mm)	L4 (mm)	L5 (mm)	L6 (mm)
16	50	159	28	62	97	40	77	8	131	194	73	36	25	261	76
20	50	159	28	62	97	40	77	8	141	194	73	36	25	261	76
25	58	168	32	71	97	40	77	8	165	194	86	43	25	261	76
32	68	168	36	71	97	40	77	8	182	194	99	50	25	261	76
40	84	203	45	84	119	51	99	9	209	224	120	60	45	305	95
50	97	203	51	84	119	51	99	9	242	224	137	69	45	305	95
63	124	225	65	106	119	51	99	9	302	224	179	89	45	305	95

d (mm)	L7 (mm)	M
16	48	6
20	48	6
25	48	6
32	48	6
40	59	8
50	59	8
63	59	8

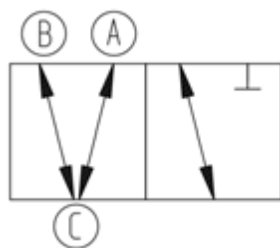
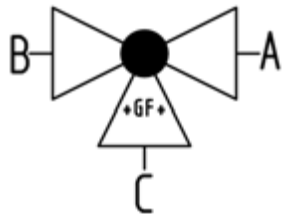




3-Weg Kugelhahn Typ 285 PVC-C
Horizontal/T-Bohrung DA (Doppelt wirkend)
Ohne Handbetätigung
Mit Klebemuffen metrisch

Ausführung:

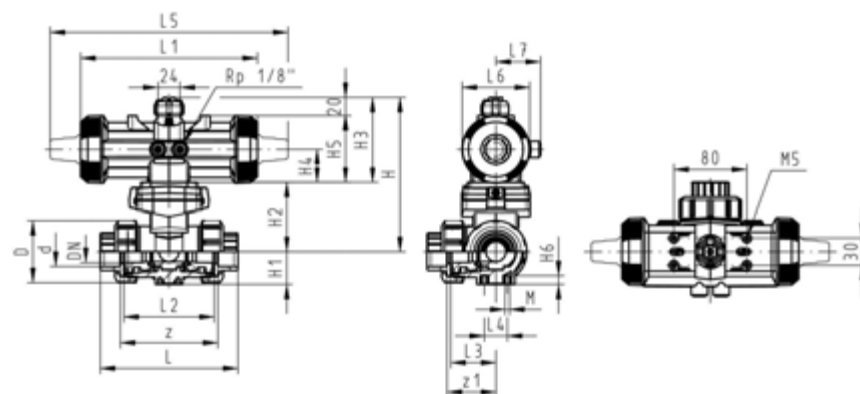
- Aufgebaut mit pneumatischem Antrieb PA11 (DN10/15-25), PA21 (DN32-50)
- Grundstellung A-B-C geöffnet, betätigte Stellung B-C geöffnet, siehe Schaltschema
- Kontrollzeit 90°< 1-3 s
- Radial ein- und ausbaubar
- Integrierte Gewindebuchsen für die Befestigung der Armatur



d (mm)	DN (mm)	PN (bar)	kv-Wert (Δp=1 bar) (l/min)	EPDM Code	EUR	FKM Code	EUR	SP	Gewicht (kg)
16	10	10	140	199 285 322	948,06	199 285 332	959,10	1	0,944
20	15	10	200	199 285 323	963,13	199 285 333	973,17	1	0,951
25	20	10	470	199 285 324	995,78	199 285 334	1.005,83	1	1,088
32	25	10	793	199 285 325	1.014,61	199 285 335	1.025,93	1	1,289
40	32	10	1290	199 285 326	1.097,49	199 285 336	1.116,33	1	2,184
50	40	10	1910	199 285 327	1.128,87	199 285 337	1.165,30	1	2,664
63	50	10	3100	199 285 328	1.196,70	199 285 338	1.244,41	1	4,112

d (mm)	D (mm)	H (mm)	H1 (mm)	H2 (mm)	H3 (mm)	H4 (mm)	H5 (mm)	H6 (mm)	L (mm)	L1 (mm)	L2 (mm)	L3 (mm)	L4 (mm)	L5 (mm)	L6 (mm)
16	50	159	28	62	97	40	77	8	109	194	73	36	25	261	76
20	50	159	28	62	97	40	77	8	112	194	73	36	25	261	76
25	58	168	32	71	97	40	77	8	131	194	86	43	25	261	76
32	68	168	36	71	97	40	77	8	151	194	99	50	25	261	76
40	84	203	45	84	119	51	99	9	181	224	120	60	45	305	95
50	97	203	51	84	119	51	99	9	205	224	137	69	45	305	95
63	124	225	65	106	119	51	99	9	261	224	179	89	45	305	95

d (mm)	L7 (mm)	M	z (mm)	z1 (mm)
16	48	6	81	40
20	48	6	81	40
25	48	6	94	47
32	48	6	107	54
40	59	8	130	65
50	59	8	143	72
63	59	8	185	92



Membranventil Typ 604/605

PF 3 39 B00 002



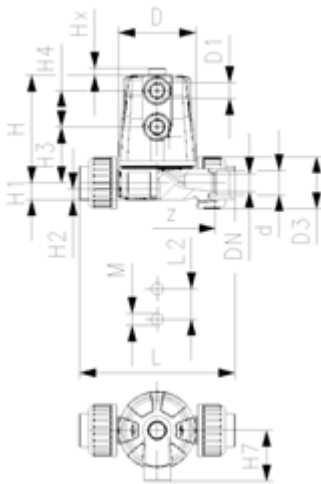
Membranventil Typ 604 PVC-C Verschraubung mit Klebemuffen metrisch

Ausführung:

- Kompaktes Kunststoffventil ohne Schrauben
- Hoher Durchfluss
- Zentrales Antriebsgehäuse für einfache Wartung
- Schnelle Öffnungs- und Schliesszeiten
- Radial ein- und ausbaubar
- Marktübliche Einbaulänge

Option:

- Armatur individuell konfigurierbar (siehe Bestellformular)



Actuator	d (mm)	DN (mm)	PN (bar)	kv-Wert ($\Delta p=1$ bar) (l/min)	EPDM Code	EUR	PTFE/EPDM Code	EUR
FC	20	15	6	125	163 604 012	183,90	163 604 032	209,81
FO	20	15	6	125	163 604 014	185,12	163 604 034	211,05
DA	20	15	6	125	163 604 015	178,95	163 604 035	204,88

D	D1_G	D3	H	H1	H2	H3	H4	H7	L	L2	M	z	Hub = Hx
(mm)	(inch)	(mm)	(mm)	(mm)	(mm)	(mm)	(mm)	(mm)	(mm)	(mm)	(mm)	(mm)	(mm)
65	¼	43	89	14	12	46	30	42	131	25	M6	99	6
65	¼	43	89	14	12	46	30	42	131	25	M6	99	6
65	¼	43	89	14	12	46	30	42	131	25	M6	99	6

Membranventile Typ DIASTAR, pneumatisch

PF 3 39 772 120



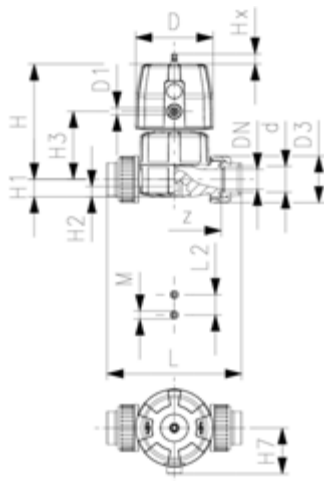
Membranventil Typ DIASTAR Six PVC-C FC (Federkraft schliessend) Verschraubungen mit Klebemuffen metrisch

Ausführung:

- Doppelter Durchfluss
- Eine zentrale Gehäusemutter ersetzt vier Schrauben
- In 90° Schritten drehbarer Luftanschluss
- Radial ein- und ausbaubar
- kurze Gesamtlänge

Option:

- Armatur individuell konfigurierbar (siehe Bestellformular)



d (mm)	DN (mm)	PN (bar)	kv-Wert ($\Delta p=1$ bar) (l/min)	EPDM Code	EUR	SP	Gewicht (kg)
25	20	6	271	163 614 013	283,80	1	1,067
32	25	6	481	163 614 014	311,68	1	1,302
40	32	6	759	163 614 015	390,78	1	2,152
50	40	6	960	163 614 016	479,18	1	2,795
63	50	6	1181	163 614 017	590,68	1	3,972

d (mm)	D (mm)	D1_G (inch)	H (mm)	H1 (mm)	H2 (mm)	H3 (mm)	H7 (mm)	L (mm)	L2 (mm)	M	z (mm)	Hub = Hx (mm)
25	96	1/8	132	18	12	73	57	152	25	M6	114	10
32	96	1/8	143	22	12	84	57	166	25	M6	122	13
40	120	1/8	173	26	15	99	69	192	45	M8	140	14
50	120	1/8	193	32	15	119	69	222	45	M8	160	16
63	120	1/8	205	39	15	132	69	266	45	M8	190	16

PF 3 39 772 110



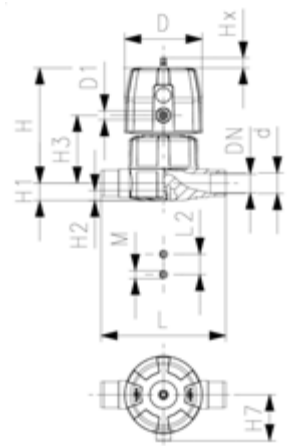
Membranventil Typ DIASTAR Six PVC-C FC (Federkraft schliessend) Mit Klebestutzen metrisch

Ausführung:

- Doppelter Durchfluss
- Eine zentrale Gehäusemutter ersetzt vier Schrauben
- In 90° Schritten drehbarer Luftanschluss
- Baulänge nach EN 558

Option:

- Armatur individuell konfigurierbar (siehe Bestellformular)



d (mm)	DN (mm)	PN (bar)	kv-Wert ($\Delta p=1$ bar) (l/min)	EPDM Code	EUR	Gewicht (kg)
25	20	6	271	163 615 013	258,06	0,979
32	25	6	481	163 615 014	283,54	1,166
40	32	6	759	163 615 015	355,24	1,908
50	40	6	960	163 615 016	435,49	2,464
63	50	6	1181	163 615 017	536,82	3,431

d (mm)	D (mm)	D1_G (inch)	H (mm)	H1 (mm)	H2 (mm)	H3 (mm)	H7 (mm)	L (mm)	L2 (mm)	M	Hub = Hx (mm)
25	96	1/8	132	18	12	73	57	144	25	M6	10
32	96	1/8	143	22	12	84	57	154	25	M6	13
40	120	1/8	173	26	15	99	69	174	45	M8	14
50	120	1/8	193	32	15	119	69	194	45	M8	16
63	120	1/8	205	39	15	132	69	224	45	M8	16

**Membranventil Typ DIASTAR Six PVC-C
FC (Federkraft schliessend)
Mit Losflanschen PP-V metrisch/BS**

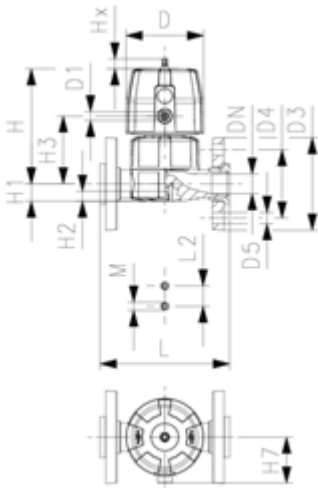


Ausführung:

- Doppelter Durchfluss
- Eine zentrale Gehäusemutter ersetzt vier Schrauben
- In 90° Schritten drehbarer Luftanschluss
- Dichtfläche: flach
- Baulänge nach EN 558
- Anschlussmasse nach ISO 7005 PN 10, EN 1092 PN 10, DIN 2501 PN 10, BS 4504 PN 10

Option:

- Armatur individuell konfigurierbar (siehe Bestellformular)



d (mm)	DN (mm)	PN (bar)	kv-Wert ($\Delta p=1$ bar) (l/min)	EPDM Code	EUR	Gewicht (kg)
20	15	6	125	163 617 112	Auf Anfrage	0,697
25	20	6	271	163 617 113	287,82	1,215
32	25	6	481	163 617 114	316,07	1,502
40	32	6	759	163 617 115	396,06	2,436
50	40	6	960	163 617 116	485,71	3,004
63	50	6	1181	163 617 117	598,71	4,399

d (mm)	D (mm)	D1_G (inch)	D3 (mm)	D4 (mm)	D5 (mm)	H (mm)	H1 (mm)	H2 (mm)	H3 (mm)	H7 (mm)	L (mm)	L2 (mm)	M	Hub = Hx (mm)
20	68	1/8	95	65	14	101	14	12	60	43	130	25	M6	7
25	96	1/8	105	75	14	132	18	12	73	57	150	25	M6	10
32	96	1/8	115	85	14	143	22	12	84	57	160	25	M6	13
40	120	1/8	140	100	18	173	26	15	99	69	180	45	M8	14
50	120	1/8	150	110	18	193	32	15	119	69	200	45	M8	16
63	120	1/8	165	125	18	205	39	15	132	69	230	45	M8	16

**Membranventil Typ DIASTAR Ten PVC-C
FC (Federkraft schliessend)
Verschraubungen mit Klebemuffen metrisch**



Ausführung:

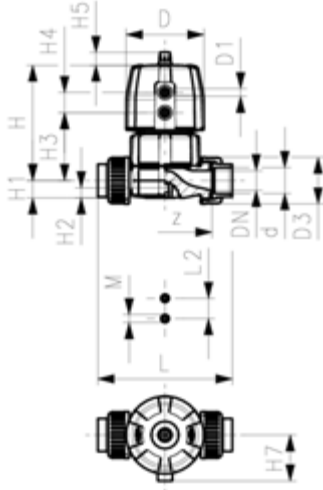
- Doppelter Durchfluss
- Eine zentrale Gehäusemutter ersetzt vier Schrauben
- In 90° Schritten drehbarer Luftanschluss
- Radial ein- und ausbaubar
- kurze Gesamtlänge

Option:

- Armatur individuell konfigurierbar (siehe Bestellformular)
- Umfangreiches Zubehör erhältlich

*PN: PTFE

* Einseitiger Arbeitsdruck



d (mm)	DN (mm)	PN* (bar)	kv-Wert ($\Delta p=1$ bar) (L/min)	EPDM Code	EUR	PTFE/EPDM Code	EUR	Gewicht (kg)
20	15	10/10*	125	163 624 012	373,70	163 624 032	558,68	0,612
25	20	10/10*	271	163 624 013	393,04	163 624 033	587,41	1,128
32	25	10/10*	481	163 624 014	431,71	163 624 034	645,44	1,393
40	32	10/10*	759	163 624 015	541,10	163 624 035	811,18	2,325
50	40	10/10*	1263	163 624 016	664,27	163 624 036	993,26	3,960
63	50	10/6*	1728	163 624 017	819,98	163 624 037	1.225,58	4,925

d (mm)	D (mm)	D1_G (inch)	H (mm)	H1 (mm)	H2 (mm)	H3 (mm)	H4 (mm)	H5 (mm)	H7 (mm)	L (mm)	L2 (mm)	M	z (mm)	Hub = Hx (mm)
20	68	1/8	101	14	12	60	24	16	43	128	25	M6	96	7
25	96	1/8	132	18	12	73	25	16	57	152	25	M6	114	10
32	96	1/8	143	22	12	84	25	16	57	166	25	M6	122	13
40	120	1/8	173	26	15	99	26	26	69	192	45	M8	140	15
50	150	1/4	214	32	15	119	36	26	88	222	45	M8	160	19
63	150	1/4	226	39	15	132	36	26	88	266	45	M8	190	23

**Membranventil Typ DIASTAR Ten PVC-C
FC (Federkraft schliessend)
Mit Klebestutzen metrisch**



Ausführung:

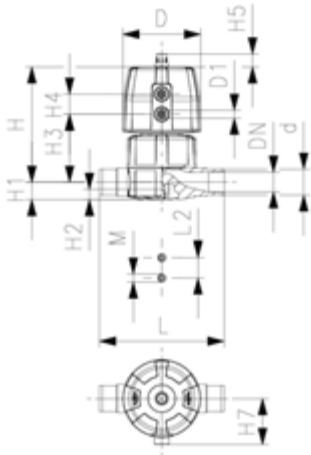
- Doppelter Durchfluss
- Eine zentrale Gehäusemutter ersetzt vier Schrauben
- In 90° Schritten drehbarer Luftanschluss
- Baulänge nach EN 558

Option:

- Armatur individuell konfigurierbar (siehe Bestellformular)
- Umfangreiches Zubehör erhältlich

*PN: PTFE

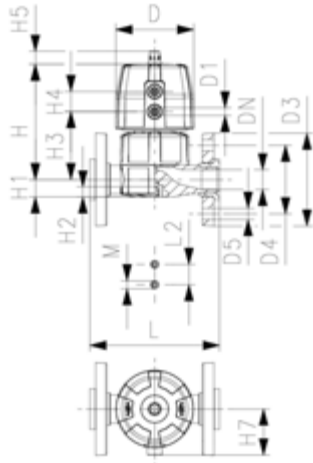
* Einseitiger Arbeitsdruck



d (mm)	DN (mm)	PN* (bar)	kv-Wert ($\Delta p=1$ bar) (L/min)	EPDM Code	EUR	PTFE/EPDM Code	EUR	Gewicht (kg)
20	15	10/10*	125	163 625 012	339,93	163 625 032	441,64	0,539
25	20	10/10*	271	163 625 013	357,38	163 625 033	464,49	1,054
32	25	10/10*	481	163 625 014	392,41	163 625 034	510,19	1,259
40	32	10/10*	759	163 625 015	491,99	163 625 035	640,41	2,079
50	40	10/10*	1263	163 625 016	603,11	163 625 036	787,32	3,631
63	50	10/6*	1728	163 625 017	745,89	163 625 037	969,41	4,380

d (mm)	D (mm)	D1_G (inch)	H (mm)	H1 (mm)	H2 (mm)	H3 (mm)	H4 (mm)	H5 (mm)	H7 (mm)	L (mm)	L2 (mm)	M	Hub = Hx (mm)
20	68	1/8	101	14	12	60	24	16	43	124	25	M6	7
25	96	1/8	132	18	12	73	25	16	57	144	25	M6	10
32	96	1/8	143	22	12	84	25	16	57	154	25	M6	13
40	120	1/8	173	26	15	99	26	26	69	174	45	M8	15
50	150	1/4	214	32	15	119	36	26	88	194	45	M8	19
63	150	1/4	226	39	15	132	36	26	88	224	45	M8	23

**Membranventil Typ DIASTAR Ten PVC-C
FC (Federkraft schliessend)
Mit Losflanschen PP-V metrisch/BS**



Ausführung:

- Doppelter Durchfluss
- Eine zentrale Gehäusemutter ersetzt vier Schrauben
- In 90° Schritten drehbarer Luftanschluss
- Dichtfläche: flach
- Baulänge nach EN 558
- Anschlussmasse nach ISO 7005 PN 10, EN 1092 PN 10, DIN 2501 PN 10, BS 4504 PN 10

Option:

- Armatur individuell konfigurierbar (siehe Bestellformular)
- Umfangreiches Zubehör erhältlich

*PN: PTFE

* Einseitiger Arbeitsdruck

d (mm)	DN (mm)	PN* (bar)	kv-Wert ($\Delta p=1$ bar) (l/min)	EPDM Code	EUR	PTFE/EPDM Code	EUR	Gewicht (kg)
20	15	10/10*	125	163 627 112	390,78	163 627 132	507,93	0,723
25	20	10/10*	271	163 627 113	410,73	163 627 133	534,19	1,290
32	25	10/10*	481	163 627 114	451,43	163 627 134	586,68	1,595
40	32	10/10*	759	163 627 115	565,83	163 627 135	Auf Anfrage	2,607
50	40	10/10*	1263	163 627 116	694,40	163 627 136	904,12	4,171
63	50	10/6*	1728	163 627 117	857,64	163 627 137	1.113,81	5,348

d (mm)	D (mm)	D1_G (inch)	D3 (mm)	D4 (mm)	D5 (mm)	H (mm)	H1 (mm)	H2 (mm)	H3 (mm)	H4 (mm)	H5 (mm)	H7 (mm)	L (mm)	L2 (mm)	M
20	68	1/8	95	65	14	101	14	12	60	24	16	43	130	25	M6
25	96	1/8	105	75	14	132	18	12	73	25	16	57	150	25	M6
32	96	1/8	115	85	14	143	22	12	84	25	16	57	160	25	M6
40	120	1/8	140	100	18	173	26	15	99	26	26	69	180	45	M8
50	150	1/8	150	110	18	193	32	15	119	36	26	88	200	45	M8
63	150	1/8	165	125	18	205	39	15	132	36	26	88	230	45	M8

d (mm)	Hub = Hx (mm)
20	7
25	10
32	13
40	15
50	19
63	23

**Membranventil Typ DIASTAR PVC-C
Baureihe 025 FC (Federkraft schliessend)
Mit Festflansch PVC-C metrisch**



Ausführung:

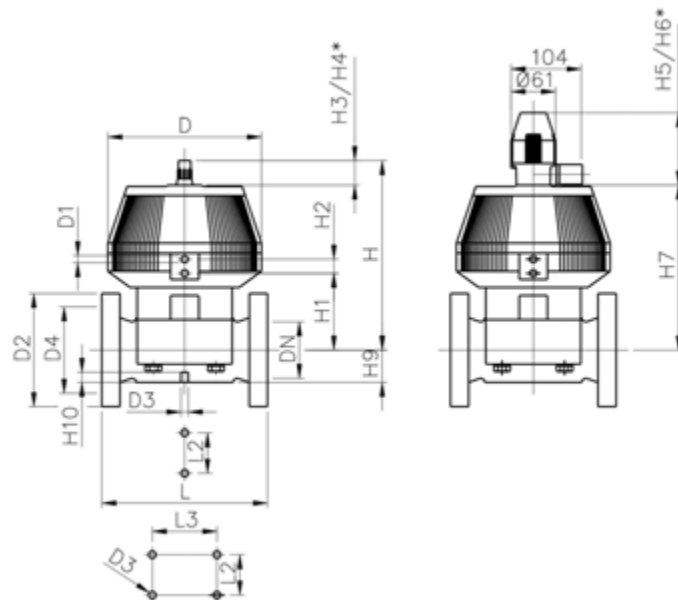
- Anschlussmasse nach ISO 7005 / EN 1092 / DIN 2501 PN10 / BS4504
- Mit Stellungsanzeige / Betriebsdruck: **einseitig** anstehend
- * Mit Losflansch PP-V
- ** Anschlussmasse DN80 und DN150 metrisch und Zoll ANSI B16.5

	d (mm)	Zoll (inch)	DN (mm)	PN (bar)	kv-Wert ($\Delta p=1$ bar) (L/min)	EPDM Code	EUR
*	75	2 ½	65	10	992	199 025 697	1.417,70
**	90	3	80	10	1700	199 025 698	2.015,42
	110	4	100	6	2700	199 025 699	2.755,02

	d (mm)	PTFE/EPDM Code	EUR	Gewicht (kg)
*	75	199 025 727	2.048,06	13,600
**	90	199 025 728	2.747,50	17,973
	110	199 025 729	3.271,12	24,700

	d (mm)	D (mm)	D1_G (inch)	D2 (mm)	D3 [M] (mm)	D4 (mm)	H (mm)	H1 (mm)	H2 (mm)	H3 (mm)	H4 (mm)	H5 (mm)	H6 (mm)	H7 (mm)	H9 (mm)
*	75	280	¼	185	8	145	344	148	24	46	100	129	195	298	46
**	90	280	¼	200	12	160	348	150	24	46	100	129	195	302	57
	110	335	¼	225	12	180	395	176	24	46	100	129	195	349	69

	d (mm)	H10 (mm)	L (mm)	L2 (mm)
*	75	15	290	70
**	90	15	310	120
	110	20	350	120



**Membranventil Typ DIASTAR Ten PVC-C
FO (Federkraft öffnend)
Verschraubungen mit Klebemuffen metrisch**



Ausführung:

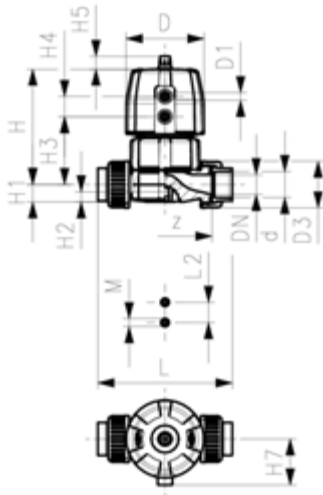
- Doppelter Durchfluss
- Eine zentrale Gehäusemutter ersetzt vier Schrauben
- In 90° Schritten drehbarer Luftanschluss
- Radial ein- und ausbaubar
- kurze Gesamtlänge

Option:

- Armatur individuell konfigurierbar (siehe Bestellformular)
- Umfangreiches Zubehör erhältlich

*PN: PTFE

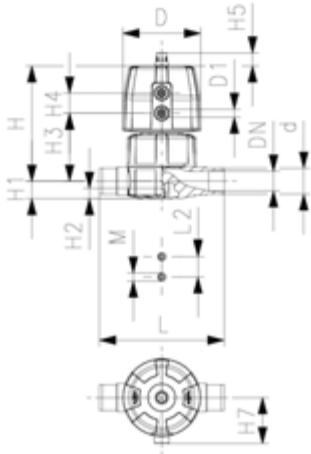
* Einseitiger Arbeitsdruck



d (mm)	DN (mm)	PN* (bar)	kv-Wert ($\Delta p=1$ bar) (L/min)	EPDM Code	EUR	PTFE/EPDM Code	EUR	SP	Gewicht (kg)
20	15	10/10*	125	163 644 012	254,02	163 644 032	392,91	1	0,562
25	20	10/10*	271	163 644 013	267,21	163 644 033	413,13	1	0,979
32	25	10/10*	481	163 644 014	293,46	163 644 034	453,82	1	1,213
40	32	10/10*	759	163 644 015	367,81	163 644 035	568,84	1	1,965
50	40	10/10*	1263	163 644 016	451,06	163 644 036	698,17	1	3,870
63	50	10/10*	1728	163 644 017	556,02	163 644 037	862,67	1	4,830

d (mm)	D (mm)	D1_G (inch)	H (mm)	H1 (mm)	H2 (mm)	H3 (mm)	H4 (mm)	H5 (mm)	H7 (mm)	L (mm)	L2 (mm)	M	z (mm)	Hub = Hx (mm)
20	68	1/8	101	14	12	60	24	16	43	128	25	M6	96	7
25	96	1/8	132	18	12	73	25	16	57	152	25	M6	114	10
32	96	1/8	143	22	12	84	25	16	57	166	25	M6	122	13
40	120	1/8	173	26	15	99	26	26	69	192	45	M8	140	15
50	150	1/4	214	32	15	119	36	26	88	222	45	M8	160	19
63	150	1/4	226	39	15	132	36	26	88	266	45	M8	190	23

**Membranventil Typ DIASTAR Ten PVC-C
FO (Federkraft öffnend)
Mit Klebestutzen metrisch**



Ausführung:

- Doppelter Durchfluss
- Eine zentrale Gehäusemutter ersetzt vier Schrauben
- In 90° Schritten drehbarer Luftanschluss
- Baulänge nach EN 558

Option:

- Armatur individuell konfigurierbar (siehe Bestellformular)
- Umfangreiches Zubehör erhältlich

*PN: PTFE

* Einseitiger Arbeitsdruck

d (mm)	DN (mm)	PN* (bar)	kv-Wert ($\Delta p=1$ bar) (L/min)	EPDM Code	EUR	PTFE/EPDM Code	EUR	Gewicht (kg)
20	15	10/10*	125	163 645 012	238,96	163 645 032	310,53	0,489
25	20	10/10*	271	163 645 013	251,26	163 645 033	326,75	0,880
32	25	10/10*	481	163 645 014	275,89	163 645 034	358,64	1,079
40	32	10/10*	759	163 645 015	345,83	163 645 035	449,67	1,719
50	40	10/10*	1263	163 645 016	424,18	163 645 036	551,37	3,541
63	50	10/10*	1728	163 645 017	522,99	163 645 037	680,60	4,290

d (mm)	D (mm)	D1_G (inch)	H (mm)	H1 (mm)	H2 (mm)	H3 (mm)	H4 (mm)	H5 (mm)	H7 (mm)	L (mm)	L2 (mm)	M	Hub = Hx (mm)
20	68	1/8	101	14	12	60	24	16	43	124	25	M6	7
25	96	1/8	132	18	12	73	25	16	57	144	25	M6	10
32	96	1/8	143	22	12	84	25	16	57	154	25	M6	13
40	120	1/8	173	26	15	99	26	26	69	174	45	M8	15
50	150	1/4	214	32	15	119	36	26	88	194	45	M8	19
63	150	1/4	226	39	15	132	36	26	88	224	45	M8	23

**Membranventil Typ DIASTAR Ten PVC-C
FO (Federkraft öffnend)
Mit Losflanschen PP-V metrisch/BS**



Ausführung:

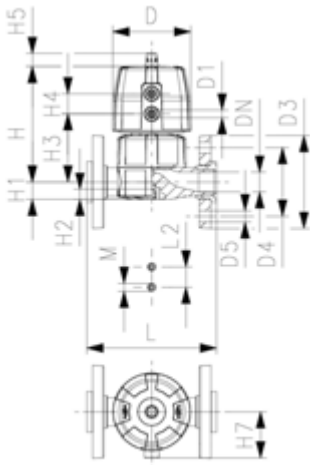
- Doppelter Durchfluss
- Eine zentrale Gehäusemutter ersetzt vier Schrauben
- In 90° Schritten drehbarer Luftanschluss
- Dichtfläche: flach
- Baulänge nach EN 558
- Anschlussmasse nach ISO 7005 PN 10, EN 1092 PN 10, DIN 2501 PN 10, BS 4504 PN 10

Option:

- Armatur individuell konfigurierbar (siehe Bestellformular)
- Umfangreiches Zubehör erhältlich

*PN: PTFE

* Einseitiger Arbeitsdruck



d (mm)	DN (mm)	PN* (bar)	kv-Wert ($\Delta p=1$ bar) (L/min)	EPDM Code	EUR	PTFE/EPDM Code	EUR	Gewicht (kg)
20	15	10/10*	125	163 647 112	274,74	163 647 132	357,24	0,673
25	20	10/10*	271	163 647 113	288,93	163 647 133	375,58	1,116
32	25	10/10*	481	163 647 114	317,44	163 647 134	412,49	1,415
40	32	10/10*	759	163 647 115	397,82	163 647 135	517,23	2,247
50	40	10/10*	1263	163 647 116	487,73	163 647 136	634,12	4,081
63	50	10/10*	1728	163 647 117	601,49	163 647 137	782,31	4,768

d (mm)	D (mm)	D1_G (inch)	D3 (mm)	D4 (mm)	D5 (mm)	H (mm)	H1 (mm)	H2 (mm)	H3 (mm)	H4 (mm)	H5 (mm)	H7 (mm)	L (mm)	L2 (mm)	M
20	68	1/8	95	65	14	101	14	12	60	24	16	43	130	25	M6
25	96	1/8	105	75	14	132	18	12	73	25	16	57	150	25	M6
32	96	1/8	115	85	14	143	22	12	84	25	16	57	160	25	M6
40	120	1/8	140	100	18	173	26	15	99	26	26	69	180	45	M8
50	150	1/8	150	110	18	214	32	15	119	36	26	88	200	45	M8
63	150	1/8	165	125	18	226	39	15	132	36	26	88	230	45	M8

d (mm)	Hub = Hx (mm)
20	7
25	10
32	13
40	15
50	19
63	23



**Membranventil Typ DIASTAR PVC-C
Baureihe 025 FO (Federkraft öffnend)
Mit Festflanschen PVC-C metrisch**

Ausführung:

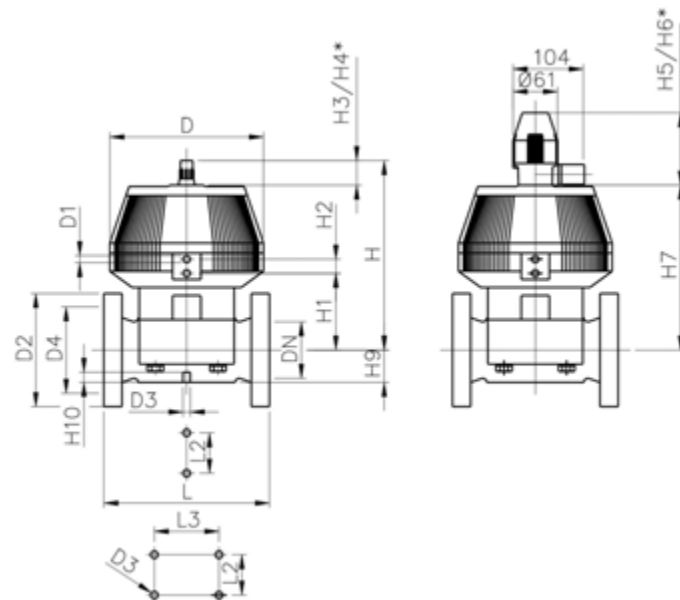
- Anschlussmasse nach ISO 7005 / EN 1092 / DIN 2501 PN10 / BS4504
- Mit Stellungsanzeige / Betriebsdruck: **einseitig** anstehend
- * Mit Losflansch PP-V
- ** Anschlussmasse DN80 und DN150 metrisch und Zoll ANSI B16.5

	d (mm)	Zoll (inch)	DN (mm)	PN (bar)	kv-Wert ($\Delta p=1$ bar) (L/min)	EPDM Code	EUR	PF
*	75	2 ½	65	10	992	199 025 707	1.077,39	3 39 212 125
**	90	3	80	10	1700	199 025 708	1.701,48	3 39 212 125
	110	4	100	6	2700	199 025 709	2.319,30	3 39 212 125

	d (mm)	PTFE/EPDM Code	EUR	PF	Gewicht (kg)
*	75	199 025 737	1.378,63	3 39 212 125	13,600
**	90	199 025 738	2.196,23	3 39 212 125	17,400
	110	199 025 739	Auf Anfrage	3 39 212 110	

	d (mm)	D (mm)	D1_G (inch)	D2 (mm)	D3 [M] (mm)	D4 (mm)	H (mm)	H1 (mm)	H2 (mm)	H3 (mm)	H4 (mm)	H5 (mm)	H6 (mm)	H7 (mm)	H9 (mm)
*	75	280	¼	185	8	145	344	148	24	46	100	129	195	298	46
**	90	280	¼	200	12	160	348	150	24	46	100	129	195	302	57
	110	335	¼	225	12	180	395	176	24	46	100	129	195	349	69

	d (mm)	H10 (mm)	L (mm)	L2 (mm)
*	75	15	290	70
**	90	15	310	120
	110	20	350	120



**Membranventil Typ DIASTAR Ten PVC-C
DA (Doppelt wirkend)
Verschraubungen mit Klebemuffen metrisch**



Ausführung:

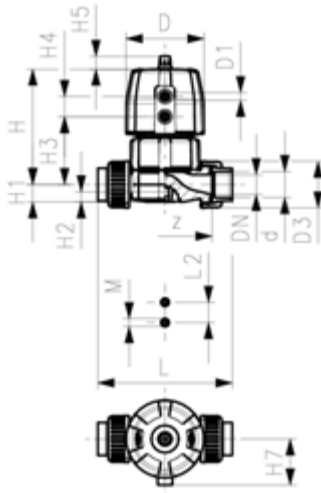
- Doppelter Durchfluss
- Eine zentrale Gehäusemutter ersetzt vier Schrauben
- In 90° Schritten drehbarer Luftanschluss
- Radial ein- und ausbaubar
- kurze Gesamtlänge

Option:

- Armatur individuell konfigurierbar (siehe Bestellformular)
- Umfangreiches Zubehör erhältlich

*PN: PTFE

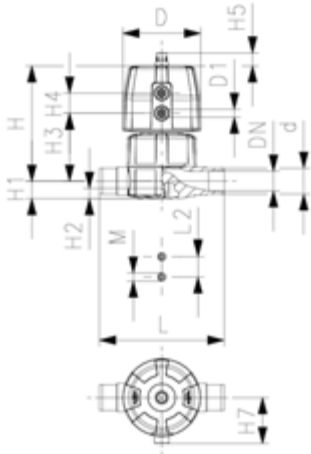
* Einseitiger Arbeitsdruck



d (mm)	DN (mm)	PN* (bar)	kv-Wert (Δp=1 bar) (l/min)	EPDM Code	EUR	PTFE/EPDM Code	EUR	Gewicht (kg)
20	15	10/10*	125	163 654 012	254,02	163 654 032	392,91	0,546
25	20	10/10*	271	163 654 013	267,21	163 654 033	413,13	0,943
32	25	10/10*	481	163 654 014	293,46	163 654 034	453,82	1,183
40	32	10/10*	759	163 654 015	367,81	163 654 035	568,84	1,905
50	40	10/10*	1263	163 654 016	451,06	163 654 036	698,17	3,120
63	50	10/10*	1728	163 654 017	556,02	163 654 037	862,67	4,080

d (mm)	D (mm)	D1_G (inch)	H (mm)	H1 (mm)	H2 (mm)	H3 (mm)	H4 (mm)	H5 (mm)	H7 (mm)	L (mm)	L2 (mm)	M	z (mm)	Hub = Hx (mm)
20	68	⅞	101	14	12	60	24	16	43	128	25	M6	96	7
25	96	⅞	132	18	12	73	25	16	57	152	25	M6	114	10
32	96	⅞	143	22	12	84	25	16	57	166	25	M6	122	13
40	120	⅞	173	26	15	99	26	26	69	192	45	M8	140	15
50	150	⅞	214	32	15	119	36	26	88	222	45	M8	160	19
63	150	⅞	226	39	15	132	36	26	88	266	45	M8	190	23

**Membranventil Typ DIASTAR Ten PVC-C
DA (Doppelt wirkend)
Mit Klebestutzen metrisch**



Ausführung:

- Doppelter Durchfluss
- Eine zentrale Gehäusemutter ersetzt vier Schrauben
- In 90° Schritten drehbarer Luftanschluss
- Baulänge nach EN 558

Option:

- Armatur individuell konfigurierbar (siehe Bestellformular)
- Umfangreiches Zubehör erhältlich

*PN: PTFE

* Einseitiger Arbeitsdruck

d (mm)	DN (mm)	PN* (bar)	kv-Wert ($\Delta p=1$ bar) (L/min)	EPDM Code	EUR	PTFE/EPDM Code	EUR	Gewicht (kg)
20	15	10/10*	125	163 655 012	238,96	163 655 032	310,53	0,473
25	20	10/10*	271	163 655 013	251,26	163 655 033	326,75	0,844
32	25	10/10*	481	163 655 014	275,89	163 655 034	358,64	1,049
40	32	10/10*	759	163 655 015	345,83	163 655 035	449,67	1,659
50	40	10/10*	1263	163 655 016	424,18	163 655 036	551,37	2,791
63	50	10/10*	1728	163 655 017	522,99	163 655 037	680,60	3,540

d (mm)	D (mm)	D1_G (inch)	H (mm)	H1 (mm)	H2 (mm)	H3 (mm)	H4 (mm)	H5 (mm)	H7 (mm)	L (mm)	L2 (mm)	M	Hub = Hx (mm)
20	68	1/8	101	14	12	60	24	16	43	124	25	M6	7
25	96	1/8	132	18	12	73	25	16	57	144	25	M6	10
32	96	1/8	143	22	12	84	25	16	57	154	25	M6	13
40	120	1/8	173	26	15	99	26	26	69	174	45	M8	15
50	150	1/4	214	32	15	119	36	26	88	194	45	M8	19
63	150	1/4	226	39	15	132	36	26	88	224	45	M8	23

**Membranventil Typ DIASTAR Ten PVC-C
DA (Doppelt wirkend)
Mit Losflanschen PP-V metrisch/BS**



Ausführung:

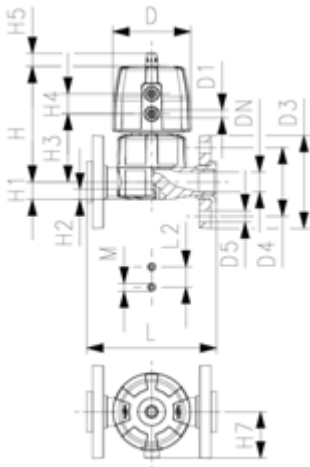
- Doppelter Durchfluss
- Eine zentrale Gehäusemutter ersetzt vier Schrauben
- In 90° Schritten drehbarer Luftanschluss
- Dichtfläche: flach
- Baulänge nach EN 558
- Anschlussmasse nach ISO 7005 PN 10, EN 1092 PN 10, DIN 2501 PN 10, BS 4504 PN 10

Option:

- Armatur individuell konfigurierbar (siehe Bestellformular)
- Umfangreiches Zubehör erhältlich

*PN: PTFE

* Einseitiger Arbeitsdruck



d (mm)	DN (mm)	PN* (bar)	kv-Wert ($\Delta p=1$ bar) (L/min)	EPDM Code	EUR	PTFE/EPDM Code	EUR	Gewicht (kg)
20	15	10/10*	125	163 657 112	274,74	163 657 132	357,24	0,657
25	20	10/10*	271	163 657 113	288,93	163 657 133	375,58	1,080
32	25	10/10*	481	163 657 114	317,44	163 657 134	412,49	1,441
40	32	10/10*	759	163 657 115	397,82	163 657 135	517,23	2,187
50	40	10/10*	1263	163 657 116	487,73	163 657 136	634,12	3,331
63	50	10/10*	1728	163 657 117	601,49	163 657 137	782,31	4,508

d (mm)	D (mm)	D1_G (inch)	D3 (mm)	D4 (mm)	D5 (mm)	H (mm)	H1 (mm)	H2 (mm)	H3 (mm)	H4 (mm)	H5 (mm)	H7 (mm)	L (mm)	L2 (mm)	M
20	68	1/8	95	65	14	101	14	12	60	24	16	43	130	25	M6
25	96	1/8	105	75	14	132	18	12	73	25	16	57	150	25	M6
32	96	1/8	115	85	14	143	22	12	84	25	16	57	160	25	M6
40	120	1/8	140	100	18	173	26	15	99	26	26	69	180	45	M8
50	150	1/8	150	110	18	214	32	15	119	36	26	88	200	45	M8
63	150	1/8	165	125	18	226	39	15	132	36	26	88	230	45	M8

d (mm)	Hub = Hx (mm)
20	7
25	10
32	13
40	15
50	19
63	23



**Membranventil Typ DIASTAR PVC-C
Baureihe 025 DA (Doppelt wirkend)
Mit Festflanschen PVC-C metrisch**

Ausführung:

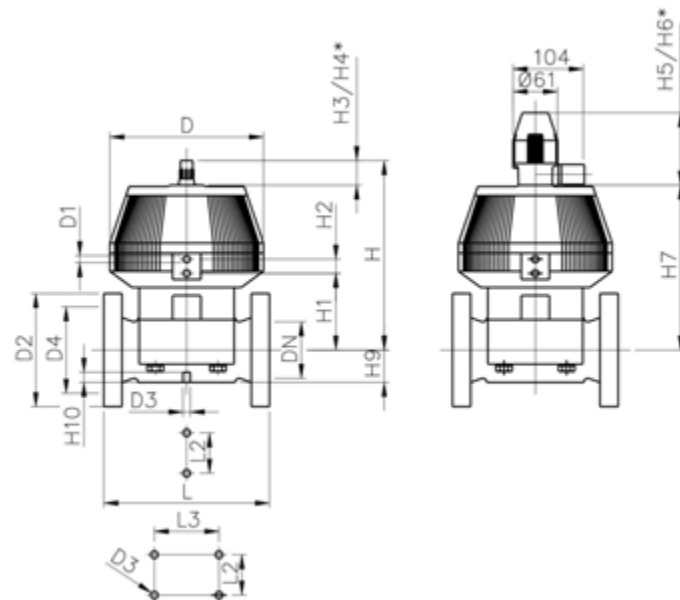
- Anschlussmasse nach ISO 7005 / EN 1092 / DIN 2501 PN10 / BS4504
- Mit Stellungsanzeige / Betriebsdruck: **einseitig** anstehend
- * Mit Losflansch PP-V
- ** Anschlussmasse DN80 und DN150 metrisch und Zoll ANSI B16.5

	d (mm)	Zoll (inch)	DN (mm)	PN (bar)	kv-Wert ($\Delta p=1$ bar) (L/min)	EPDM Code	EUR	PF
*	75	2 ½	65	10	992	199 025 717	1.101,26	3 39 212 126
**	90	3	80	10	1700	199 025 718	1.701,48	3 39 212 126
	110	4	100	6	2700	199 025 719	2.319,30	3 39 212 129

	d (mm)	PTFE/EPDM Code	EUR	PF	Gewicht (kg)
*	75	199 025 747	1.438,25	3 39 212 126	13,600
**	90	199 025 748	2.196,23	3 39 212 126	17,400
	110	199 025 749	3.055,23	3 39 212 120	24,700

	d (mm)	D (mm)	D1_G (inch)	D2 (mm)	D3 [M] (mm)	D4 (mm)	H (mm)	H1 (mm)	H2 (mm)	H3 (mm)	H4 (mm)	H5 (mm)	H6 (mm)	H7 (mm)	H9 (mm)
*	75	280	¼	185	8	145	344	148	24	46	100	129	195	298	46
**	90	280	¼	200	12	160	348	150	24	46	100	129	195	302	57
	110	335	¼	225	12	180	395	176	24	46	100	129	195	349	69

	d (mm)	H10 (mm)	L (mm)	L2 (mm)
*	75	15	290	70
**	90	15	310	120
	110	20	350	120



**Membranventil Typ DIASTAR TenPlus PVC-C
FC (Federkraft schliessend)
Verschraubungen mit Klebemuffen metrisch**



Ausführung:

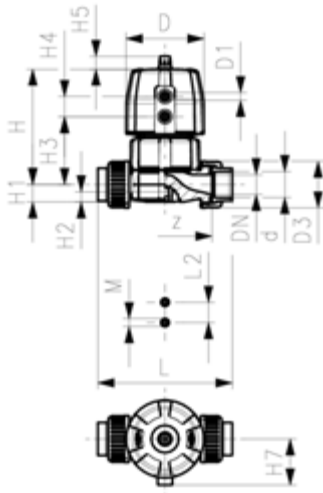
- Doppelter Durchfluss
- Eine zentrale Gehäusemutter ersetzt vier Schrauben
- In 90° Schritten drehbarer Luftanschluss
- Radial ein- und ausbaubar
- kurze Gesamtlänge

Option:

- Armatur individuell konfigurierbar (siehe Bestellformular)
- Umfangreiches Zubehör erhältlich

*PN: PTFE

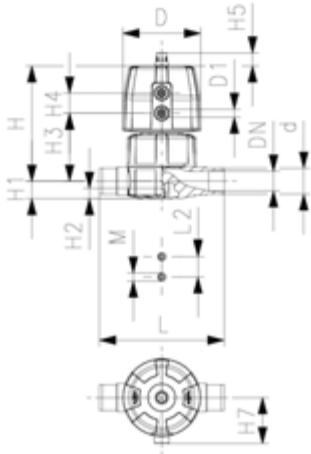
Betriebsdruck: **beidseitig anstehend**



d (mm)	DN (mm)	PN* (bar)	kv-Wert ($\Delta p=1$ bar) (l/min)	EPDM Code	EUR	PTFE/EPDM Code	EUR	Gewicht (kg)
20	15	10/10*	125	163 684 012	467,01	163 684 032	698,17	1,012
25	20	10/10*	271	163 684 013	491,24	163 684 033	735,84	1,153
32	25	10/10*	481	163 684 014	539,58	163 684 034	809,94	1,987
40	32	10/10*	759	163 684 015	676,83	163 684 035	1.013,36	3,395
50	40	10/10*	1263	163 684 016	832,54	163 684 036	1.240,64	5,368
63	50	10/10*	1728	163 684 017	1.023,40	163 684 037	1.530,71	6,327

d (mm)	D (mm)	D1_G (inch)	H (mm)	H1 (mm)	H2 (mm)	H3 (mm)	H4 (mm)	H5 (mm)	H7 (mm)	L (mm)	L2 (mm)	M	z (mm)	Hub = Hx (mm)
20	96	3/8	127	14	12	68	25	16	57	128	25	M6	96	7
25	96	3/8	132	18	12	73	25	16	57	152	25	M6	114	10
32	120	1/2	167	22	12	93	26	26	69	166	25	M6	122	13
40	150	1/2	196	26	15	101	36	26	88	192	45	M8	140	15
50	180	3/4	239	32	15	124	37	26	103	222	45	M8	160	19
63	180	3/4	251	39	15	137	37	26	103	266	45	M8	190	23

**Membranventil Typ DIASTAR TenPlus PVC-C
FC (Federkraft schliessend)
Mit Klebestutzen metrisch**



Ausführung:

- Doppelter Durchfluss
- Eine zentrale Gehäusemutter ersetzt vier Schrauben
- In 90° Schritten drehbarer Luftanschluss
- Baulänge nach EN 558

Option:

- Armatur individuell konfigurierbar (siehe Bestellformular)
- Umfangreiches Zubehör erhältlich

*PN: PTFE

Betriebsdruck: **beidseitig anstehend**

d (mm)	DN (mm)	PN* (bar)	kv-Wert ($\Delta p=1$ bar) (L/min)	EPDM Code	EUR	PTFE/EPDM Code	EUR	Gewicht (kg)
20	15	10/10*	125	163 685 012	424,80	163 685 032	552,00	0,939
25	20	10/10*	271	163 685 013	446,67	163 685 033	580,64	1,054
32	25	10/10*	481	163 685 014	490,60	163 685 034	637,89	1,853
40	32	10/10*	759	163 685 015	614,92	163 685 035	801,14	3,149
50	40	10/10*	1263	163 685 016	755,93	163 685 036	983,22	5,039
63	50	10/10*	1728	163 685 017	930,49	163 685 037	1.209,26	5,787

d (mm)	D (mm)	D1_G (inch)	H (mm)	H1 (mm)	H2 (mm)	H3 (mm)	H4 (mm)	H5 (mm)	H7 (mm)	L (mm)	L2 (mm)	M	Hub = Hx (mm)
20	96	3/8	127	14	12	68	25	16	57	124	25	M6	7
25	96	3/8	132	18	12	73	25	16	57	144	25	M6	10
32	120	1/2	167	22	12	93	26	26	69	154	25	M6	13
40	150	1/2	196	26	15	101	36	26	88	174	45	M8	15
50	180	3/4	239	32	15	124	37	26	103	194	45	M8	19
63	180	3/4	251	39	15	137	37	26	103	224	45	M8	23

**Membranventil Typ DIASTAR TenPlus PVC-C
FC (Federkraft schliessend)
Mit Losflanschen PP-V metrisch/BS**



Ausführung:

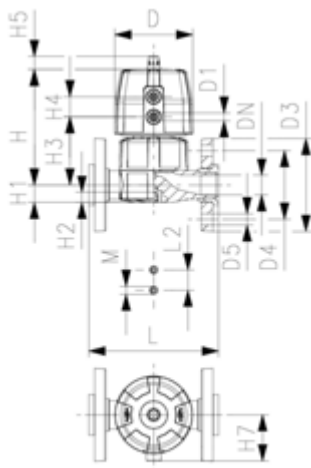
- Doppelter Durchfluss
- Eine zentrale Gehäusemutter ersetzt vier Schrauben
- In 90° Schritten drehbarer Luftanschluss
- Dichtfläche: flach
- Baulänge nach EN 558
- Anschlussmasse nach ISO 7005 PN 10, EN 1092 PN 10, DIN 2501 PN 10, BS 4504 PN 10

Option:

- Armatur individuell konfigurierbar (siehe Bestellformular)
- Umfangreiches Zubehör erhältlich

*PN: PTFE

Betriebsdruck: **beidseitig anstehend**



d (mm)	DN (mm)	PN* (bar)	kv-Wert (Δp=1 bar) (l/min)	EPDM Code	EUR	PTFE/EPDM Code	EUR	Gewicht (kg)
20	15	10/10*	125	163 687 112	488,48	163 687 132	635,39	1,123
25	20	10/10*	271	163 687 113	513,47	163 687 133	668,04	1,290
32	25	10/10*	481	163 687 114	564,20	163 687 134	734,60	2,320
40	32	10/10*	759	163 687 115	708,23	163 687 135	921,70	3,677
50	40	10/10*	1263	163 687 116	867,70	163 687 136	1.128,87	5,579
63	50	10/10*	1728	163 687 117	1.071,12	163 687 137	1.390,07	7,147

d (mm)	D (mm)	D1_G (inch)	D3 (mm)	D4 (mm)	D5 (mm)	H (mm)	H1 (mm)	H2 (mm)	H3 (mm)	H4 (mm)	H5 (mm)	H7 (mm)	L (mm)	L2 (mm)	M
20	96	⅜	95	65	14	127	14	12	68	25	16	57	130	25	M6
25	96	⅜	105	75	14	132	18	12	73	25	16	57	150	25	M6
32	120	⅜	115	85	14	167	22	12	93	26	26	69	160	25	M6
40	150	⅜	140	100	18	196	26	15	101	36	26	88	180	45	M8
50	180	⅜	150	110	18	239	32	15	124	37	26	103	200	45	M8
63	180	⅜	165	125	18	251	39	15	137	37	26	103	230	45	M8

d (mm)	Hub = Hx (mm)
20	7
25	10
32	13
40	15
50	19
63	23

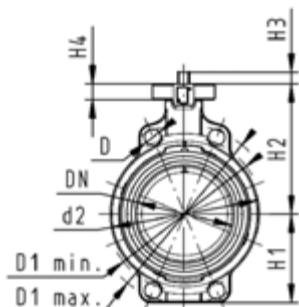
Absperrklappe Typ 567



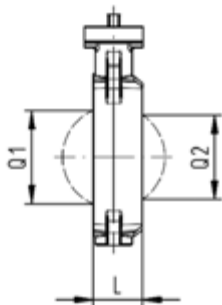
Absperrklappe Typ 567 PVC-C Freies Wellenende

Ausführung:

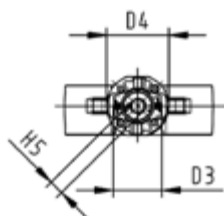
- Baulänge nach EN 558, ISO 5752
- Anschlussmasse nach: ISO 7005 PN10, EN 1092 PN 10, DIN 2501 PN 10, ANSI/ASME B 16.5 Klasse 150, BS 1560: 1989, JIS B 2220
- Schnittstelle F07 gemäss DIN/ISO 5211



d (mm)	DN (mm)	Zoll (inch)	PN (bar)	kv-Wert ($\Delta p=1$ bar) (l/min)	EPDM Code	EUR	PF
63	50	2	10	1470	163 567 802	378,69	2 32 693 998
75	65	2 ½	10	2200	163 567 803	425,36	2 32 693 998
90	80	3	10	3000	163 567 804	515,82	2 32 693 998
110	100	4	10	6500	163 567 805	601,01	2 32 693 998
140	125	5	10	11500	163 567 806	710,83	2 32 693 998
160	150	6	10	16600	163 567 807	863,06	2 32 693 998
225	200	8	10	39600	163 567 808	1.114,68	2 32 693 998
280	250	10	10	51000	163 567 809	Auf Anfrage	2 32 693 998
315	300	12	10	73000	163 567 810	Auf Anfrage	2 32 693 998



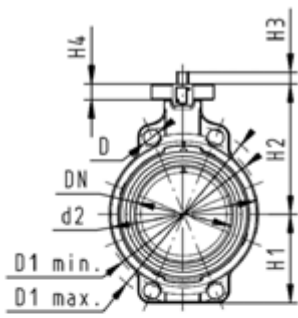
d (mm)	FKM Code	EUR	PF
63	163 567 822	437,19	2 32 693 998
75	163 567 823	507,77	2 32 693 998
90	163 567 824	596,09	2 32 693 998
110	163 567 825	691,96	2 32 693 998
140	163 567 826	829,09	2 32 693 998
160	163 567 827	970,00	2 32 693 998
225	163 567 828	1.256,85	2 32 693 998
280	163 567 829	Auf Anfrage	2 32 693 998
315	163 567 830	Auf Anfrage	2 32 693 998



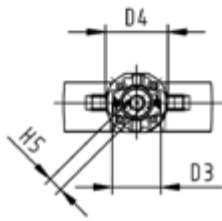
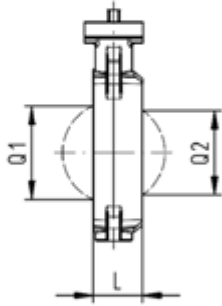
d (mm)	PTFE Code	EUR	PF	Gewicht (kg)
63	163 567 832	643,98	2 32 693 005	0,947
75	163 567 833	771,35	2 32 693 005	0,947
90	163 567 834	943,11	2 32 693 005	1,079
110	163 567 835	1.080,04	2 32 693 005	1,759
140	163 567 836	1.294,97	2 32 693 005	2,361
160	163 567 837	1.541,70	2 32 693 005	3,289
225	163 567 838	1.970,70	2 32 693 005	5,269
280		Auf Anfrage		
315		Auf Anfrage		

d (mm)	d2 (mm)	D (mm)	D1 min. (mm)	D1 max. (mm)	D3 (mm)	D4 (mm)	H (mm)	H1 (mm)	H2 (mm)	H3 (mm)	H4 (mm)	H5 (mm)	L (mm)	Q1 (mm)
63	104	19	120	125	70	90	238	77	134	27	23	11	45	40
75	115	19	140	145	70	90	250	83	140	27	23	11	46	54
90	131	19	150	160	70	90	262	89	146	27	23	11	49	67
110	161	19	175	191	70	90	287	104	167	16	23	14	56	88
140	187	23	210	216	70	90	314	117	181	16	23	14	64	113
160	215	24	241	241	70	90	338	130	189	19	23	17	72	139
225	267	23	290	295	70	90	387	158	210	19	23	17	73	178
280	329	25	353	362	102	125	509	205	264	40	23	22	113	210
315	379	25	400	432	102	125	553	228	285	40	23	22	113	256

Fortsetzung nächste Seite



d (mm)	Q2 (mm)
63	35
75	50
90	74
110	97
140	123
160	169
225	207
280	253



Absperrklappe Typ 145, elektrisch



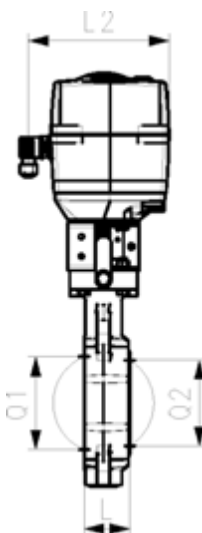
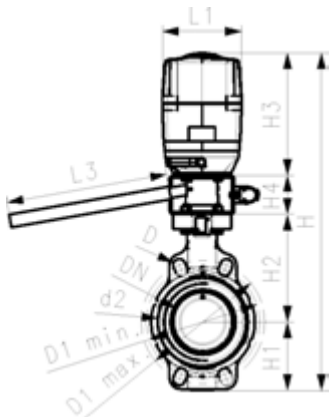
Absperrklappe Typ 145 PVC-C 100-230V Mit Handbetätigung

Ausführung:

- Spannung 100 - 230V, 50-60 Hz
- Werkseingestellt Stellbereich 90°<
- Heizung integriert, Rückmeldung Auf/Zu/Mitte
- Baulänge nach EN 558, ISO 5752 (DN50-200 Reihe 25, DN250-300 Reihe 16)
- Anschlussmasse nach: ISO 7005 PN10, EN 1092 PN 10, DIN 2501 PN 10, ANSI/ASME B 16.5 Klasse 150, BS 1560: 1989, JIS B 2220

Option:

- Armatur und Antrieb individuell konfigurierbar
- Optionales Zubehör: Rückstellereinheit mit integrierter Batterie, Überwachungskarte, Stellungsregler, Feldbusanbindung



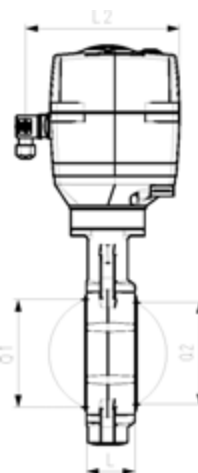
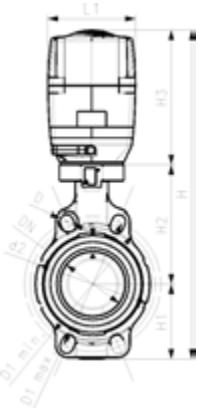
d (mm)	Zoll (inch)	DN (mm)	PN (bar)	kv-Wert ($\Delta p=1$ bar) (l/min)	EPDM Code	EUR	PF	Gewicht (kg)
63	2	50	10	1470	199 145 162	1.784,86	3 39 643 133	5,678
75	2 ½	65	10	2200	199 145 163	1.865,18	3 39 643 133	5,801
90	3	80	10	3000	199 145 164	2.235,00	3 39 643 133	5,984
110	4	100	10	6500	199 145 165	Auf Anfrage	3 39 643 033	6,619
140	5	125	10	11500	199 145 166	Auf Anfrage	3 39 643 033	5,732
160	6	150	10	16600	199 145 167	3.111,48	3 39 643 133	8,201
225	8	200	10	39600	199 145 168	Auf Anfrage	3 39 643 033	14,466

d (mm)	PTFE Code	EUR	PF
63	199 145 762	Auf Anfrage	3 39 643 133
75	199 145 763	Auf Anfrage	3 39 643 133
90	199 145 764	Auf Anfrage	3 39 643 133
110	199 145 765	Auf Anfrage	3 39 643 133
140	199 145 766	Auf Anfrage	3 39 643 133
160	199 145 767	Auf Anfrage	3 39 643 133
225	199 145 768	Auf Anfrage	3 39 643 133

d (mm)	Stellan- trieb Typ	d2 (mm)	D (mm)	D1 min. (mm)	D1 max. (mm)	H (mm)	H1 (mm)	H2 (mm)	H3 (mm)	H4 (mm)	L (mm)	L1 (mm)	L2 (mm)	L3 (mm)
63	EA-45	104	19	120	125	475	77	134	188	75	45	122	180	250
75	EA-45	115	19	140	145	488	83	140	188	75	46	122	180	250
90	EA-120	131	19	150	160	488	89	146	188	60	49	122	180	250
110	EA-120	161	19	175	191	520	104	167	188	60	56	122	180	250
140	EA-120	187	23	210	216	547	117	181	188	60	64	122	180	250
160	EA-120	215	24	241	241	568	130	189	188	60	72	122	180	250
225	EA-250	267	23	290	295	635	158	210	208	60	73	122	180	250

d (mm)	Q1 (mm)	Q2 (mm)
63	40	
75	54	35
90	67	50
110	88	74
140	113	97
160	139	123
225	178	169

**Absperrklappe Typ 145 PVC-C 100-230V
Ohne Handbetätigung**



Ausführung:

- Spannung 100 - 230V, 50-60 Hz
- Werkseingestellt Stellbereich 90°<
- Heizung integriert, Rückmeldung Auf/Zu/Mitte
- Baulänge nach EN 558, ISO 5752 (DN50-200 Reihe 25, DN250-300 Reihe 16)
- Anschlussmasse nach: ISO 7005 PN10, EN 1092 PN 10, DIN 2501 PN 10, ANSI/ASME B 16.5 Klasse 150, BS 1560: 1989, JIS B 2220

Option:

- Armatur und Antrieb individuell konfigurierbar
- Optionales Zubehör: Rückstelleinheit mit integrierter Batterie, Überwachungskarte, Stellungsregler, Feldbusanbindung

d (mm)	Zoll (inch)	DN (mm)	PN (bar)	kv-Wert ($\Delta p=1$ bar) (l/min)	EPDM Code	EUR	Gewicht (kg)
63	2	50	10	1470	199 145 202	1.355,31	3,189
75	2 ½	65	10	2200	199 145 203	1.471,51	3,189
90	3	80	10	3000	199 145 204	1.666,73	4,484
110	4	100	10	6500	199 145 205	2.175,99	5,119
140	5	125	10	11500	199 145 206	2.349,89	4,719
160	6	150	10	16600	199 145 207	2.801,34	6,701
225	8	200	10	39600	199 145 208	3.256,59	12,966
280	10	250	6	55200	199 145 209	6.669,99	14,334
315	12	300	4	80000	199 145 210	7.798,58	19,546

d (mm)	FKM Code	EUR	Gewicht (kg)	PTFE Code	EUR
63	199 145 222	1.937,66	3,193	199 145 722	Auf Anfrage
75	199 145 223	1.700,68	4,312	199 145 723	Auf Anfrage
90	199 145 224	2.045,40	4,491	199 145 724	Auf Anfrage
110	199 145 225	2.325,41	5,133	199 145 725	Auf Anfrage
140	199 145 226	2.638,63	4,737	199 145 726	Auf Anfrage
160	199 145 227	2.930,66	6,724	199 145 727	Auf Anfrage
225	199 145 228	3.413,54	12,994	199 145 728	Auf Anfrage
280	199 145 229	7.081,12	14,481		Auf Anfrage
315	199 145 230	8.938,45	19,546		Auf Anfrage

d (mm)	Stellan- trieb Typ	d2 (mm)	D (mm)	D1 min. (mm)	D1 max. (mm)	H (mm)	H1 (mm)	H2 (mm)	H3 (mm)	L (mm)	L1 (mm)	L2 (mm)	Q1 (mm)	Q2 (mm)
63	EA-45	104	19	120	125	415	77	134	188	45	122	180	40	
75	EA-45	115	19	140	145	428	83	140	188	46	122	180	54	35
90	EA-120	131	19	150	160	428	89	146	188	49	122	180	67	50
110	EA-120	161	19	175	191	460	104	167	188	56	122	180	88	74
140	EA-120	187	23	210	216	487	117	181	188	64	122	180	113	97
160	EA-120	215	24	241	241	508	130	189	188	72	122	180	139	123
225	EA-250	267	23	290	295	575	158	210	208	73	122	180	178	169
280	EA-250	329	25	353	362	677	205	264	208	113	122	180	210	207
315	EA-250	379	25	400	432	721	228	285	208	113	122	180	256	253

**Absperrklappe Typ 145 PVC-C 24V
Mit Handbetätigung**

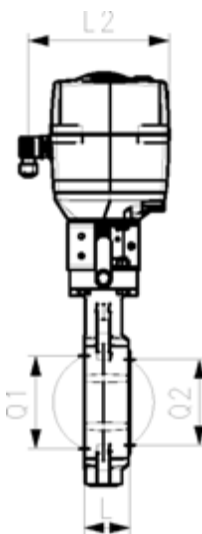
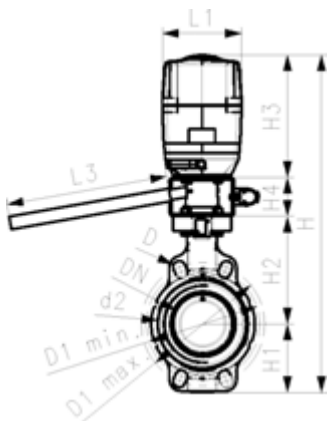


Ausführung:

- Spannung 24V AC/DC
- Werkseingestellt Stellbereich 90°<
- Heizung integriert, Rückmeldung Auf/Zu/Mitte
- Baulänge nach EN 558, ISO 5752 (DN50-200 Reihe 25, DN250-300 Reihe 16)
- Anschlussmasse nach: ISO 7005 PN10, EN 1092 PN 10, DIN 2501 PN 10, ANSI/ASME B 16.5 Klasse 150, BS 1560: 1989, JIS B 2220

Option:

- Armatur und Antrieb individuell konfigurierbar
- Optionales Zubehör: Rückstelleinheit mit integrierter Batterie, Überwachungskarte, Stellungsregler, Feldbusanbindung

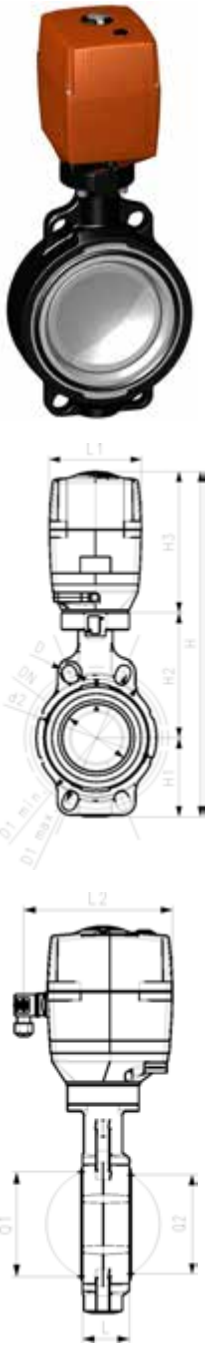


d (mm)	Zoll (inch)	DN (mm)	PN (bar)	kv-Wert (Δp=1 bar) (l/min)	EPDM Code	EUR	Gewicht (kg)	PTFE Code	EUR
75	2 ½	65	10	2200	199 145 243	1.865,18	5,801	199 145 782	Auf Anfrage
63	2	50	10	1470	199 145 242	1.891,16	5,678	199 145 783	Auf Anfrage
90	3	80	10	3000	199 145 244	2.235,00	5,984	199 145 784	Auf Anfrage
110	4	100	10	6500	199 145 245	2.499,96	6,619	199 145 785	Auf Anfrage
140	5	125	10	11500	199 145 246	2.678,72	5,732	199 145 786	Auf Anfrage
160	6	150	10	16600	199 145 247	3.111,48	8,201	199 145 787	Auf Anfrage
225	8	200	10	39600	199 145 248	3.579,32	14,466	199 145 788	Auf Anfrage

d (mm)	Stellan- trieb Typ	d2 (mm)	D (mm)	D1 min. (mm)	D1 max. (mm)	H (mm)	H1 (mm)	H2 (mm)	H3 (mm)	H4 (mm)	L (mm)	L1 (mm)	L2 (mm)	L3 (mm)
75	EA-45	115	19	140	145	488	83	140	188	75	46	122	180	250
63	EA-45	104	19	120	125	475	77	134	188	75	45	122	180	250
90	EA-120	131	19	150	160	488	89	146	188	60	49	122	180	250
110	EA-120	161	19	175	191	520	104	167	188	60	56	122	180	250
140	EA-120	187	23	210	216	547	117	181	188	60	64	122	180	250
160	EA-120	215	24	241	241	568	130	189	188	60	72	122	180	250
225	EA-250	267	23	290	295	635	158	210	208	60	73	122	180	250

d (mm)	Q1 (mm)	Q2 (mm)
75	54	35
63	40	
90	67	50
110	88	74
140	113	97
160	139	123
225	178	169

**Absperrklappe Typ 145 PVC-C 24V
Ohne Handbetätigung**



Ausführung:

- Spannung 24V AC/DC
- Werkseingestellt Stellbereich 90°<
- Heizung integriert, Rückmeldung Auf/Zu/Mitte
- Baulänge nach EN 558, ISO 5752 (DN50-200 Reihe 25, DN250-300 Reihe 16)
- Anschlussmasse nach: ISO 7005 PN10, EN 1092 PN 10, DIN 2501 PN 10, ANSI/ASME B 16.5 Klasse 150, BS 1560: 1989, JIS B 2220

Option:

- Armatur und Antrieb individuell konfigurierbar
- Optionales Zubehör: Rückstelleinheit mit integrierter Batterie, Überwachungskarte, Stellungsregler, Feldbusanbindung

d	Zoll	DN	PN	kv-Wert	EPDM	EUR	Gewicht	PTFE	EUR
(mm)	(inch)	(mm)	(bar)	($\Delta p=1$ bar)	Code		(kg)	Code	
				(L/min)					
63	2	50	10	1470	199 145 282	1.855,90	3,189	199 145 742	Auf Anfrage
75	2 ½	65	10	2200	199 145 283	1.571,22	4,301	199 145 743	Auf Anfrage
90	3	80	10	3000	199 145 284	1.908,52	4,484	199 145 744	Auf Anfrage
110	4	100	10	6500	199 145 285	2.175,99	5,119	199 145 745	Auf Anfrage
140	5	125	10	11500	199 145 286	2.349,89	4,719	199 145 746	Auf Anfrage
160	6	150	10	16600	199 145 287	2.801,34	6,701	199 145 747	Auf Anfrage
225	8	200	10	39600	199 145 288	3.256,59	12,966	199 145 748	Auf Anfrage
280	10	250	6	55200	199 145 289	6.689,04	14,334		Auf Anfrage
315	12	300	6	55200	199 145 290	7.820,86	19,546		Auf Anfrage

d	Stellantrieb Typ	d2	D	D1 min.	D1 max.	H	H1	H2	H3	L	L1	L2	Q1	Q2
(mm)		(mm)	(mm)	(mm)	(mm)	(mm)	(mm)	(mm)	(mm)	(mm)	(mm)	(mm)	(mm)	(mm)
63	EA-45	104	19	120	125	415	77	134	188	45	122	180	40	
75	EA-45	115	19	140	145	428	83	140	188	46	122	180	54	35
90	EA-120	131	19	150	160	428	89	146	188	49	122	180	67	50
110	EA-120	161	19	175	191	460	104	167	188	56	122	180	88	74
140	EA-120	187	23	210	216	487	117	181	188	64	122	180	113	97
160	EA-120	215	24	241	241	508	130	189	188	72	122	180	139	123
225	EA-250	267	23	290	295	575	158	210	208	73	122	180	178	169
280	EA-250	329	25	353	362	677	205	264	208	113	122	180	210	207
315	EA-250	329	25	353	362	677	205	264	208	113	122	180	210	207

Absperrklappe Typ 240, pneumatisch

PF 3 39 644 033

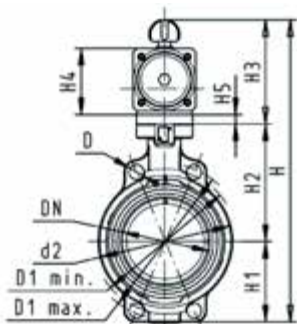
Absperrklappe Typ 240 PVC-C FC (Federkraft schliessend) Ohne Handbetätigung



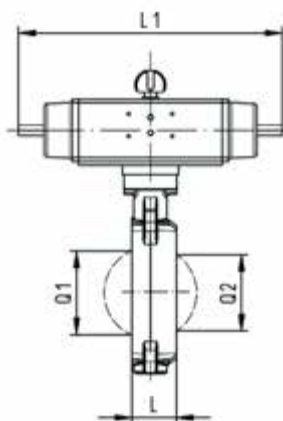
Ausführung:

- Stellbereich 90°<
- Baulänge nach EN 558, ISO 5752
- Anschlussmasse nach: ISO 7005 PN10, EN 1092 PN 10, DIN 2501 PN 10, ANSI/ASME B 16.5 Klasse 150, BS 1560: 1989, JIS B 2220

d (mm)	DN (mm)	Zoll (inch)	PN (bar)	kv-Wert ($\Delta p=1$ bar) (L/min)	EPDM Code	EUR	FKM Code	EUR	Gewicht (kg)
63	50	2	10	1470	199 240 162	1.072,39	199 240 182	1.251,95	3,218
75	65	2 ½	10	2200	199 240 163	1.249,44	199 240 183	1.367,48	3,352
90	80	3	10	3000	199 240 164	1.392,58	199 240 184	1.501,83	3,531
110	100	4	10	6500	199 240 165	1.724,10	199 240 185	1.863,47	5,371
140	125	5	10	11500	199 240 166	2.195,24	199 240 186	2.387,11	5,943
160	150	6	10	16600	199 240 167	2.535,28	199 240 187	2.660,85	10,285
225	200	8	10	39600	199 240 168	3.068,96	199 240 188	3.213,37	14,494



d (mm)	PTFE Code	EUR
63	199 240 642	1.691,45
75	199 240 643	1.877,29
90	199 240 644	2.109,59
110	199 240 645	2.583,01
140	199 240 646	3.185,73
160	199 240 647	3.706,85
225	199 240 648	4.491,67



d (mm)	Stellantrieb Typ	d2 (mm)	D (mm)	D1 min. (mm)	D1 max. (mm)	H (mm)	H1 (mm)	H2 (mm)	H3 (mm)	H4 (mm)	H5 (mm)	L (mm)	L1 (mm)
63	PA-30 FC	104	19	120	125	327	77	134	117	70	15	45	276
75	PA-30 FC	115	19	140	145	340	83	140	117	70	15	46	276
90	PA-35 FC	131	19	150	160	361	89	146	126	78	15	49	326
110	PA-40 FC	161	19	175	191	400	104	167	129	86		56	370
140	PA-45 FC	187	23	210	216	436	117	181	139	96		64	411
160	PA-50 FC	215	24	241	241	468	130	189	149	106		72	423
225	PA-55 FC	267	23	290	295	529	158	210	161	118		73	452

d (mm)	L2 (mm)	Q1 (mm)	Q2 (mm)
63	65	40	
75	65	54	35
90	72	67	50
110	80	88	74
140	90	113	97
160	100	139	123
225	112	178	169

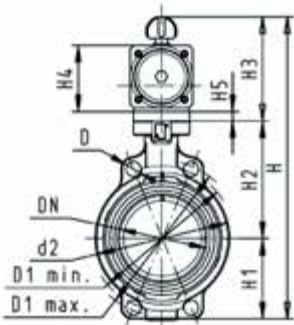
**Absperrklappe Typ 240 PVC-C
FO (Federkraft öffnend)
Ohne Handbetätigung**



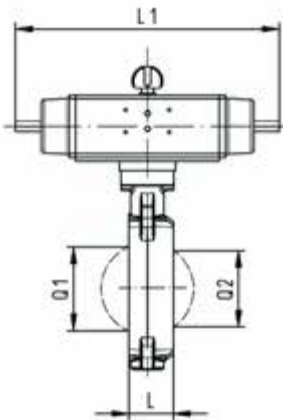
Ausführung:

- Stellbereich 90°<
- Baulänge nach EN 558, ISO 5752
- Anschlussmasse nach: ISO 7005 PN10, EN 1092 PN 10, DIN 2501 PN 10, ANSI/ASME B 16.5 Klasse 150, BS 1560: 1989, JIS B 2220

d (mm)	DN (mm)	Zoll (inch)	PN (bar)	kv-Wert (Δp=1 bar) (l/min)	EPDM Code	EUR	FKM Code	EUR
63	50	2	10	1470	199 240 202	1.111,31	199 240 222	1.437,97
75	65	2 ½	10	2200	199 240 203	1.249,44	199 240 223	1.367,48
90	80	3	10	3000	199 240 204	1.392,58	199 240 224	1.501,83
110	100	4	10	6500	199 240 205	1.724,10	199 240 225	1.863,47
140	125	5	10	11500	199 240 206	2.406,69	199 240 226	2.563,61
160	150	6	10	16600	199 240 207	2.535,28	199 240 227	2.660,85
225	200	8	10	39600	199 240 208	3.068,96	199 240 228	3.213,37



d (mm)	PTFE Code	EUR	Gewicht (kg)
63	199 240 662	1.632,98	3,439
75	199 240 663	1.893,05	3,341
90	199 240 664	2.126,57	3,524
110	199 240 665	2.605,00	5,357
140	199 240 666	2.996,59	7,169
160	199 240 667	Auf Anfrage	10,262
225	199 240 668	4.529,94	14,466



d (mm)	Stellantrieb Typ	d2 (mm)	D (mm)	D1 min. (mm)	D1 max. (mm)	H (mm)	H1 (mm)	H2 (mm)	H3 (mm)	H4 (mm)	H5 (mm)	L (mm)	L1 (mm)
63	PA-30 FO	104	19	120	125	327	77	134	117	70	15	45	276
75	PA-30 FO	115	19	140	145	340	83	140	117	70	15	46	276
90	PA-35 FO	131	19	150	160	361	89	146	126	78	15	49	326
110	PA-40 FO	161	19	175	191	400	104	167	129	86		56	370
140	PA-45 FO	187	23	210	216	436	117	181	139	96		64	411
160	PA-50 FO	215	24	241	241	468	130	189	149	106		72	423
225	PA-55 FO	267	23	290	295	529	158	210	161	118		73	452

d (mm)	L2 (mm)	Q1 (mm)	Q2 (mm)
63	65	40	
75	65	54	35
90	72	67	50
110	80	88	74
140	90	113	97
160	100	139	123
225	112	178	169

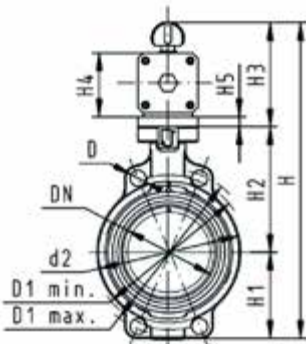
**Absperrklappe Typ 240 PVC-C
DA (Doppelt wirkend)
Ohne Handbetätigung**



Ausführung:

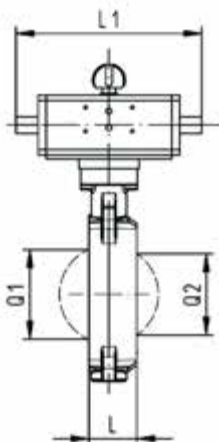
- Stellbereich 90°<
- Baulänge nach EN 558, ISO 5752
- Anschlussmasse nach: ISO 7005 PN10, EN 1092 PN 10, DIN 2501 PN 10, ANSI/ASME B 16.5 Klasse 150, BS 1560: 1989, JIS B 2220

d (mm)	DN (mm)	Zoll (inch)	PN (bar)	kv-Wert ($\Delta p=1$ bar) (l/min)	EPDM Code	EUR	FKM Code	EUR
63	50	2	10	1470	199 240 242	700,45	199 240 262	839,75
75	65	2 ½	10	2200	199 240 243	832,54	199 240 263	911,64
90	80	3	10	3000	199 240 244	926,71	199 240 264	1.015,87
110	100	4	10	6500	199 240 245	1.132,65	199 240 265	1.248,17
140	125	5	10	11500	199 240 246	1.329,67	199 240 266	1.356,69
160	150	6	10	16600	199 240 247	1.599,77	199 240 267	1.747,95
225	200	8	10	39600	199 240 248	1.907,42	199 240 268	2.015,42



d (mm)	PTFE Code	EUR	Gewicht (kg)
63	199 240 682	1.154,97	5,184
75	199 240 683	1.325,44	2,191
90	199 240 684	1.522,67	2,884
110	199 240 685	1.840,45	3,609
140	199 240 686	2.034,93	4,419
160	199 240 687	2.605,27	6,741
225	199 240 688	3.042,21	8,466

d (mm)	Stellantrieb Typ	d2 (mm)	D (mm)	D1 min. (mm)	D1 max. (mm)	H (mm)	H1 (mm)	H2 (mm)	H3 (mm)	H4 (mm)	H5 (mm)	L (mm)	L1 (mm)
63	PA-35 DA	104	19	120	125	317	77	134	107	60	15	45	177
75	PA-35 DA	115	19	140	145	330	83	140	107	60	15	46	177
90	PA-40 DA	131	19	150	160	348	89	146	113	66	15	49	190
110	PA-45 DA	161	19	175	191	372	104	167	102	71		56	235
140	PA-45 DA	187	23	210	216	408	117	181	111	78		64	235
160	PA-55 DA	215	24	241	241	448	130	189	129	86		72	279
225	PA-55 DA	267	23	290	295	507	158	210	139	96		73	279

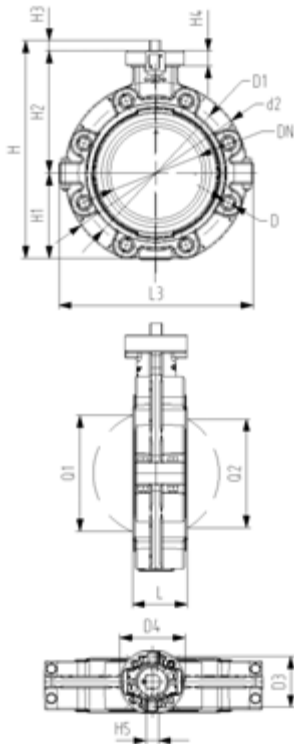


d (mm)	L2 (mm)	Q1 (mm)	Q2 (mm)
63	55	40	
75	55	54	35
90	60	67	50
110	65	88	74
140	72	113	97
160	80	139	123
225	90	178	169

Endeinbauklappe Typ 578

PF 2 32 A81 001

Endeinbauklappe Typ 578 PVC-C Freies Wellenende



Ausführung:

- Gehäusematerial: PP-GF mit SS316 Gewindeeinsätzen
- Baulänge nach EN 558, ISO 5752 (DN50 - 200 line 25, DN250 - 300 line 10)
- Anschlussmaße nach ISO 7005, EN 1092 PN10, DIN 2501 PN10
- Schnittstelle F07 gemäss DIN/ISO 5211
- Schnittstelle F10 für die Dimensionen DN250-300 gemäss DIN/ISO 5211

Option:

- Optionales Zubehör: Positionsrückmeldung über Endschalter integriert im Ventil (Endschalter müssen separat bestellt werden)

d (mm)	DN (mm)	Zoll (inch)	PN (bar)	kv-Wert ($\Delta p=1$ bar) (l/min)	EPDM Code	EUR
63	50	2	10	1470	163 578 802	547,28
75	65	2 ½	10	2200	163 578 803	614,47
90	80	3	10	3000	163 578 804	747,32
110	100	4	10	6500	163 578 805	871,87
140	125	5	10	11500	163 578 806	1.026,62
160	150	6	10	16600	163 578 807	1.245,53
225	200	8	10	39600	163 578 808	1.607,87
280	250	10	10	55200	163 578 809	7.859,99
315	300	12	10	80000	163 578 810	9.432,00

d (mm)	FKM Code	EUR	SP	Gewicht (kg)
63	163 578 822	634,10	1	1,299
75	163 578 823	736,00	1	1,456
90	163 578 824	863,06	1	1,701
110	163 578 825	1.000,20	1	2,606
140	163 578 826	1.195,19	1	4,120
160	163 578 827	1.399,02	1	5,881
225	163 578 828	1.811,67	1	7,125
280	163 578 829	8.857,34	1	17,880
315	163 578 830	10.628,81	1	24,416

d (mm)	d2 (mm)	D	D1 (mm)	D3 (mm)	D4 (mm)	H (mm)	H1 (mm)	H2 (mm)	H3 (mm)	H4 (mm)	H5 (mm)	L (mm)	Q1 (mm)	Q2 (mm)
63	160	M16	125	70	90	238	77	134	27	23	11	45	40	
75	180	M16	145	70	90	250	83	140	27	23	11	46	54	35
90	195	M16	160	70	90	262	89	146	27	23	11	49	67	50
110	226	M16	180	70	90	289	106	167	16	23	14	56	88	74
140	258	M16	210	70	90	318	121	181	16	23	14	64	113	97
160	284	M20	240	70	90	341	133	189	19	23	17	72	139	123
225	341	M20	295	70	90	388	159	210	19	23	17	73	178	169
280	412	M20	350	102	125	509	205	264	40	23	22	113	210	207
315	482	M20	400	102	125	559	234	285	40	23	22	113	256	253

Endeinbauklappe Typ 146, elektrisch

PF 3 39 A85 111

Endeinbauklappe Typ 146 PVC-C 100-230V Ohne Handbetätigung

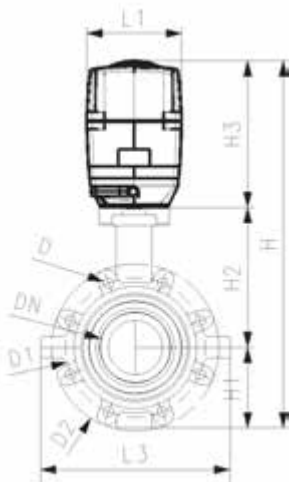


Ausführung:

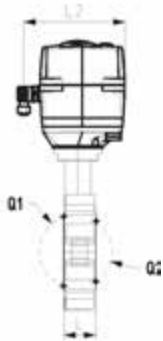
- Spannung 100 - 230V, 50-60 Hz
- Werkseingestellt Stellbereich 90°<
- Heizung integriert, Rückmeldung Auf/Zu/Mitte
- Baulänge nach EN 558, ISO 5752 (DN50-200 Reihe 25, DN250-300 Reihe 16)
- Anschlussmaße nach ISO 7005, EN 1092 PN10, DIN 2501 PN10

Option:

- Armatur und Antrieb individuell konfigurierbar
- Optionales Zubehör: Rückstelleinheit mit integrierter Batterie, Überwachungskarte, Stellungsregler, Feldbusanbindung



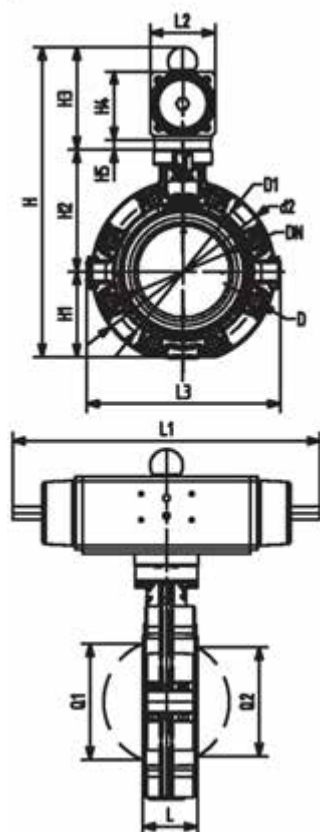
d (mm)	Zoll (inch)	DN (mm)	PN (bar)	kv-Wert (Δp=1 bar) (l/min)	EPDM Code	EUR	Gewicht (kg)	PTFE Code	EUR
63	2	50	10	1470	199 146 202	1.677,72	4,299	199 146 722	Auf Anfrage
75	2 ½	65	10	2200	199 146 203	1.769,37	4,456	199 146 723	Auf Anfrage
90	3	80	10	3000	199 146 204	2.093,47	4,701	199 146 724	Auf Anfrage
110	4	100	10	6500	199 146 205	2.386,04	5,606	199 146 725	Auf Anfrage
140	5	125	10	11500	199 146 206	2.699,97	7,120	199 146 726	Auf Anfrage
160	6	150	10	16600	199 146 207	3.075,43	8,881	199 146 727	Auf Anfrage
225	8	200	10	39600	199 146 208	3.568,29	13,625	199 146 728	Auf Anfrage
280	10	250	6	55200	199 146 209	6.212,62	24,385		Auf Anfrage
315	12	300	4	80000	199 146 210	7.263,81	30,916		Auf Anfrage



d (mm)	Stellan- trieb Typ	d2 (mm)	D (mm)	D1 (mm)	H (mm)	H1 (mm)	H2 (mm)	H3 (mm)	L (mm)	L1 (mm)	L2 (mm)	L3 (mm)	Q1 (mm)	Q2 (mm)
63	EA-45	160	M16	125	414	77	134	188	45	122	180	165	40	
75	EA-45	180	M16	145	426	83	140	188	46	122	180	182	54	35
90	EA-120	195	M16	160	423	89	146	188	49	122	180	210	67	50
110	EA-120	226	M16	180	461	106	167	188	56	122	180	240	88	74
140	EA-120	258	M16	210	490	121	181	188	64	122	180	272	113	97
160	EA-120	284	M20	240	510	133	189	188	72	122	180	300	139	123
225	EA-250	341	M20	295	577	159	210	208	73	122	180	360	178	169
280	EA-250	412	M20	350	677	205	264	208	113	122	180	440	210	207
315	EA-250	482	M20	400	727	234	285	208	113		180	510	256	253

Endeinbauklappe Typ 243, pneumatisch

PF 3 39 A86 011



Endeinbauklappe Typ 243 PVC-C FC (Federkraft schliessend) Ohne Handbetätigung

Ausführung:

- Gehäusematerial: PP-GF mit SS316 Gewindeeinsätzen
- Stellbereich 90°<
- Baulänge nach EN 558, ISO 5752 (DN50 - 200 line 25, DN250 - 300 line 10)
- Anschlussmaße nach ISO 7005, EN 1092 PN10, DIN 2501 PN10

Option:

- Optionales Zubehör: Positionsrückmeldung über Endschalter integriert im Ventil (Endschalter müssen separat bestellt werden)

d (mm)	DN (mm)	Zoll (inch)	PN (bar)	kv-Wert ($\Delta p=1$ bar) (l/min)	EPDM Code	EUR
63	50	2	10	1470	199 243 162	1.147,73
75	65	2 ½	10	2200	199 243 163	1.275,80
90	80	3	10	3000	199 243 164	1.418,94
110	100	4	10	6500	199 243 165	1.758,00
140	125	5	10	11500	199 243 166	1.989,04
160	150	6	10	16600	199 243 167	2.585,51
225	200	8	10	39600	199 243 168	3.129,24
280	250	10	10	55200	199 243 169	5.486,82
315	300	12	10	80000	199 243 170	6.584,19

d (mm)	FKM Code	EUR	SP	Gewicht (kg)
63	199 243 182	1.278,31	1	3,499
75	199 243 183	1.396,36	1	3,656
90	199 243 184	1.533,22	1	4,692
110	199 243 185	1.901,15	1	6,406
140	199 243 186	2.236,42	1	9,222
160	199 243 187	2.713,59	1	12,902
225	199 243 188	3.278,66	1	16,691
280	199 243 189	5.748,03	1	33,880
315	199 243 190	6.897,64	1	43,985

d (mm)	Stellantrieb Typ	d2 (mm)	D	D1 (mm)	H (mm)	H1 (mm)	H2 (mm)	H3 (mm)	H4 (mm)	H5 (mm)	L (mm)	L1 (mm)	L2 (mm)	L3 (mm)
63	PA-30 FC	160	M16	125	328	77	134	117	70	15	45	276	65	165
75	PA-30 FC	180	M16	145	340	83	140	117	70	15	46	276	65	182
90	PA-35 FC	195	M16	160	361	89	146	126	78	15	49	326	72	210
110	PA-40 FC	226	M16	180	402	106	167	129	86		56	370	80	240
140	PA-45 FC	258	M16	210	441	121	181	139	96		64	411	90	272
160	PA-50 FC	284	M20	240	471	133	189	149	106		72	423	100	300
225	PA-55 FC	341	M20	295	530	159	210	161	118		73	452	112	360
280	PA-65 FC	412	M20	350	660	205	264	191	148		113	648	137	440
315	PA-70 FC	482	M20	400	715	234	285	196	157		113	663	145	510

d (mm)	Q1 (mm)	Q2 (mm)
63	40	
75	54	35
90	67	50
110	88	74
140	113	97
160	139	123
225	178	169
280	210	207
315	256	253

**Endeinbauklappe Typ 243 PVC-C
FO (Federkraft öffnend)
Ohne Handbetätigung**

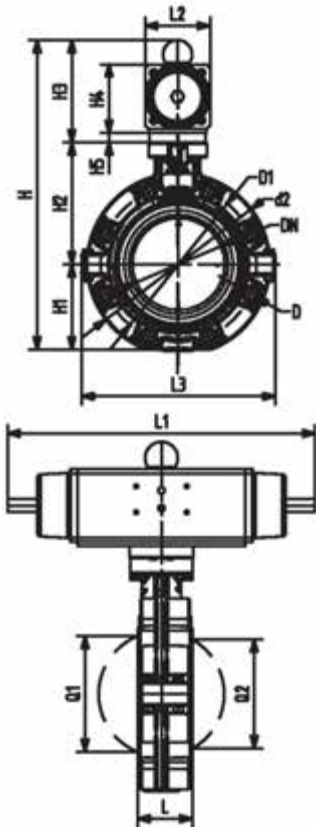


Ausführung:

- Gehäusematerial: PP-GF mit SS316 Gewindeeinsätzen
- Stellbereich 90°<
- Baulänge nach EN 558, ISO 5752 (DN50 - 200 line 25, DN250 - 300 line 10)
- Anschlussmaße nach ISO 7005, EN 1092 PN10, DIN 2501 PN10

Option:

- Optionales Zubehör: Positionsrückmeldung über Endschalter integriert im Ventil (Endschalter müssen separat bestellt werden)



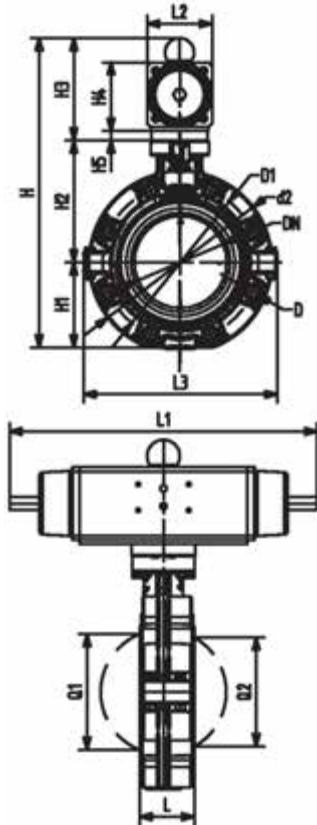
d (mm)	DN (mm)	Zoll (inch)	PN (bar)	kv-Wert (Δp=1 bar) (l/min)	EPDM Code	EUR
63	50	2	10	1470	199 243 202	1.052,29
75	65	2 ½	10	2200	199 243 203	1.169,06
90	80	3	10	3000	199 243 204	1.300,91
110	100	4	10	6500	199 243 205	1.611,07
140	125	5	10	11500	199 243 206	1.822,04
160	150	6	10	16600	199 243 207	2.369,53
225	200	8	10	39600	199 243 208	2.868,04
280	250	10	10	55200	199 243 209	5.027,99
315	300	12	10	80000	199 243 210	6.033,59

d (mm)	FKM Code	EUR	SP	Gewicht (kg)
63	199 243 222	1.172,83	1	3,499
75	199 243 223	1.279,57	1	3,656
90	199 243 224	1.405,15	1	4,692
110	199 243 225	1.740,41	1	6,406
140	199 243 226	2.048,06	1	9,222
160	199 243 227	2.486,30	1	12,902
225	199 243 228	3.002,40	1	16,691
280	199 243 229	5.265,12	1	33,880
315	199 243 230	6.318,14	1	43,985

d (mm)	Stellantrieb Typ	d2 (mm)	D	D1 (mm)	H (mm)	H1 (mm)	H2 (mm)	H3 (mm)	H4 (mm)	H5 (mm)	L (mm)	L1 (mm)	L2 (mm)	L3 (mm)
63	PA-30 FO	160	M16	125	328	77	134	117	70	15	45	276	65	150
75	PA-30 FO	180	M16	145	340	83	140	117	70	15	46	276	65	160
90	PA-35 FO	195	M16	160	361	89	146	126	78	15	49	326	72	205
110	PA-40 FO	226	M16	180	402	106	167	129	86		56	370	80	244
140	PA-45 FO	258	M16	210	441	121	181	139	96		64	411	90	272
160	PA-50 FO	284	M20	240	471	133	189	149	106		72	423	100	297
225	PA-55 FO	341	M20	295	530	159	210	161	118		73	452	112	360
280	PA-70 FO	412	M20	350	660	205	264	191	148		113	648	137	440
315	PA-70 FO	482	M20	400	715	234	285	196	157		113	663	145	510

d (mm)	Q1 (mm)	Q2 (mm)
63	40	
75	54	35
90	67	50
110	88	74
140	113	97
160	139	123
225	178	169
280	210	207
315	256	253

Endeinbauklappe Typ 243 PVC-C
DA (Doppelt wirkend)
Ohne Handbetätigung



Ausführung:

- Gehäusematerial: PP-GF mit SS316 Gewindeeinsätzen
- Stellbereich 90°<
- Baulänge nach EN 558, ISO 5752 (DN50 - 200 line 25, DN250 - 300 line 10)
- Anschlussmaße nach ISO 7005, EN 1092 PN10, DIN 2501 PN10

Option:















- Optionales Zubehör: Positionsrückmeldung über Endschalter integriert im Ventil (Endschalter müssen separat bestellt werden)

d (mm)	DN (mm)	Zoll (inch)	PN (bar)	kv-Wert (Δp=1 bar) (l/min)	EPDM Code	EUR
63	50	2	10	1470	199 243 242	691,90
75	65	2 ½	10	2200	199 243 243	823,75
90	80	3	10	3000	199 243 244	917,92
110	100	4	10	6500	199 243 245	1.122,61
140	125	5	10	11500	199 243 246	1.339,85
160	150	6	10	16600	199 243 247	1.584,71
225	200	8	10	39600	199 243 248	1.887,33
280	250	10	10	55200	199 243 249	3.308,99
315	300	12	10	80000	199 243 250	3.970,80

d (mm)	FKM Code	EUR	SP	Gewicht (kg)
63	199 243 262	773,52	1	3,499
75	199 243 263	901,60	1	3,656
90	199 243 264	1.004,57	1	4,692
110	199 243 265	1.235,61	1	6,406
140	199 243 266	1.456,63	1	9,222
160	199 243 267	1.731,63	1	12,902
225	199 243 268	1.996,58	1	16,691
280	199 243 269	3.497,27	1	33,880
315	199 243 270	4.196,74	1	43,985

d (mm)	Stellantrieb Typ	d2 (mm)	D (mm)	D1 (mm)	H (mm)	H1 (mm)	H2 (mm)	H3 (mm)	H4 (mm)	H5 (mm)	L (mm)	L1 (mm)	L2 (mm)	L3 (mm)
63	PA-35 DA	160	M16	125	318	77	134	107	60	15	45	177	55	165
75	PA-35 DA	180	M16	145	330	83	140	107	60	15	46	177	55	182
90	PA-40 DA	195	M16	160	348	89	146	113	66	15	49	190	60	210
110	PA-45 DA	226	M16	180	375	106	167	102	71		56	235	65	240
140	PA-45 DA	258	M16	210	413	121	181	111	78		64	235	72	272
160	PA-55 DA	284	M20	240	451	133	189	129	86		72	279	80	300
225	PA-55 DA	341	M20	295	508	159	210	139	96		73	279	90	360
280	PA-65 DA	412	M20	350	630	205	264	161	118		113	350	112	440
315	PA-70 DA	482	M20	400	692	234	285	173	130		113	381	124	510

d (mm)	Q1 (mm)	Q2 (mm)
63	40	
75	54	35
90	67	50
110	88	74
140	113	97
160	139	123
225	178	169
280	210	207
315	256	253

	Kugelhahn Typ 179, elektrisch	176
	Kugelhahn Typ 127, elektrisch	178
	Kugelhahn Typ 230, pneumatisch	181
	3-Wege Kugelhahn Typ 167, elektrisch, horizontal/L-Bohrung	187
	3-Wege Kugelhahn Typ 167, elektrisch, horizontal/T-Bohrung	189
	3-Wege Kugelhahn Typ 285, pneumatisch, horizontal/L-Bohrung	191
	3-Wege Kugelhahn Typ 285, pneumatisch, horizontal/T-Bohrung	193
	Membranventile Typ DIASTAR Six, Ten und TenPlus, pneumatisch	195
	Absperrklappe Typ 567	213
	Absperrklappe Typ 145, elektrisch	214
	Endeinbauklappe Typ 578	217
	Endeinbauklappe Typ 146, elektrisch	218
	Absperrklappen Typ 240, pneumatisch	219
	Endeinbauklappen Typ 243, pneumatisch	222

Kugelhahn Typ 179, elektrisch



Kugelhahn Typ 179ABS 100-230V Mit integrierter Handnotbetätigung Mit Klebemuffen metrisch

Ausführung:

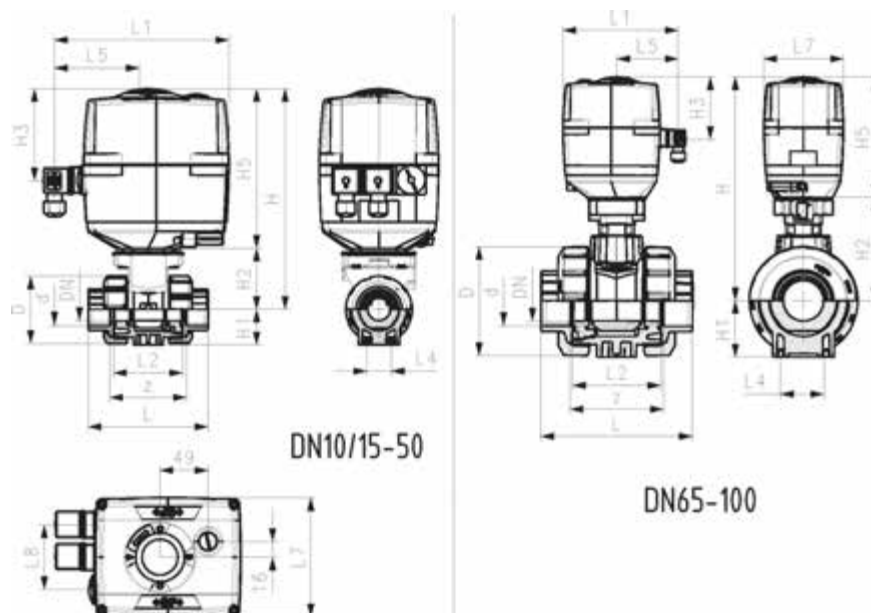
- Spannung 100 - 230V, 50-60 Hz
- Werkseingestellt Stellbereich 90°<
- Heizung integriert, Rückmeldung Auf/Zu/Mitte
- Integrierte Gewindebuchsen für die Befestigung der Armatur

Option:

- Armatur und Antrieb individuell konfigurierbar
- Optionales Zubehör: Rückstelleinheit mit integrierter Batterie, Überwachungskarte, Stellungsregler, Feldbusanbindung

d (mm)	DN (mm)	PN (bar)	kv-Wert ($\Delta p=1$ bar) (l/min)	EA	EPDM Code	EUR	PF	Gewicht (kg)
16	10	10	70	EA25	199 179 702	1.396,66	3 39 696 035	2,100
20	15	10	185	EA25	199 179 703	1.400,53	3 39 696 035	2,100
25	20	10	350	EA25	199 179 704	1.424,50	3 39 696 035	2,200
32	25	10	700	EA25	199 179 705	1.461,24	3 39 695 033	2,300
40	32	10	1000	EA25	199 179 706	1.503,85	3 39 695 033	2,600
50	40	10	1600	EA25	199 179 707	1.560,55	3 39 695 033	3,000
63	50	10	3100	EA25	199 179 708	1.625,98	3 39 695 033	3,555
75	65	10	5000	EA45	199 179 709	2.370,80	3 39 695 633	6,300
90	80	10	7000	EA120	199 179 710	2.953,21	3 39 695 633	8,200
110	100	10	11000	EA120	199 179 711	3.267,12	3 39 695 633	11,500

d (mm)	D (mm)	H (mm)	H1 (mm)	H2 (mm)	H3 (mm)	H5 (mm)	L (mm)	L1 (mm)	L2 (mm)	L4 (mm)	L5 (mm)	L7 (mm)	z (mm)	closest inch (inch)
16	50	231	27	64	94	167	92	180	56	25	97	122	64	$\frac{3}{8}$
20	50	231	27	64	94	167	95	180	56	25	97	122	64	$\frac{1}{2}$
25	58	240	30	73	94	167	110	180	65	25	97	122	72	$\frac{3}{4}$
32	68	240	36	73	94	167	123	180	71	25	97	122	79	1
40	84	251	44	84	94	167	146	180	85	45	97	122	94	1 $\frac{1}{4}$
50	97	251	51	84	94	167	157	180	89	45	97	122	95	1 $\frac{1}{2}$
63	124	273	64	106	94	167	183	180	101	45	97	122	107	2
75	166	346	85	156	94	190	233	180	136	70	98	122	144	2 $\frac{1}{2}$
90	200	358	105	168	94	190	254	180	141	70	98	122	151	3
110	238	365	123	175	94	190	301	180	164	120	98	122	174	4





Kugelhahn Typ 179 ABS 24V
Mit integrierter Handnotbetätigung
Mit Klebemuffen metrisch

Ausführung:

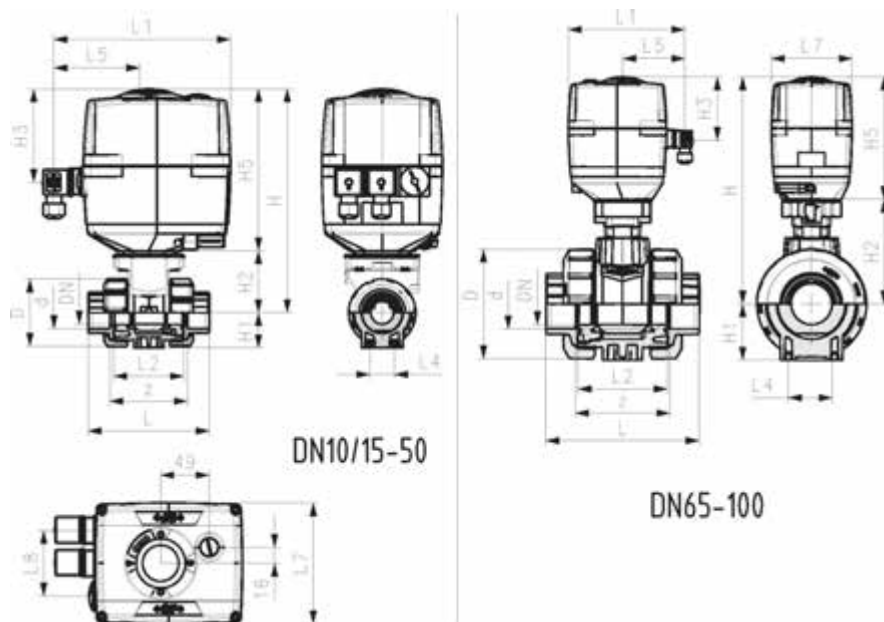
- Spannung 24V AC/DC
- Werkseingestellt Stellbereich 90°<
- Heizung integriert, Rückmeldung Auf/Zu/Mitte
- Integrierte Gewindebuchsen für die Befestigung der Armatur

Option:

- Armatur und Antrieb individuell konfigurierbar
- Optionales Zubehör: Rückstelleinheit mit integrierter Batterie, Überwachungskarte, Stellungsregler, Feldbusanbindung

d (mm)	DN (mm)	PN (bar)	kv-Wert ($\Delta p=1$ bar) (l/min)	EA	EPDM Code	EUR	PF	Gewicht (kg)
16	10	10	70	EA25	199 179 742	1.396,66	3 39 695 033	2,100
20	15	10	185	EA25	199 179 743	1.400,53	3 39 695 033	2,100
25	20	10	350	EA25	199 179 744	1.424,50	3 39 695 033	2,200
32	25	10	700	EA25	199 179 745	1.461,24	3 39 695 033	2,300
40	32	10	1000	EA25	199 179 746	1.503,85	3 39 695 033	2,600
50	40	10	1600	EA25	199 179 747	1.560,55	3 39 695 033	3,000
63	50	10	3100	EA25	199 179 748	1.625,98	3 39 695 033	3,535
75	65	10	5000	EA45	199 179 749	2.370,80	3 39 695 633	6,300
90	80	10	7000	EA120	199 179 750	2.953,21	3 39 695 633	8,200
110	100	10	11000	EA120	199 179 751	3.267,12	3 39 695 633	11,500

d (mm)	D (mm)	H (mm)	H1 (mm)	H2 (mm)	H3 (mm)	H5 (mm)	L (mm)	L1 (mm)	L2 (mm)	L4 (mm)	L5 (mm)	L7 (mm)	z (mm)	closest inch (inch)
16	50	231	27	64	94	167	92	180	56	25	97	122	64	3/8
20	50	231	27	64	94	167	95	180	56	25	97	122	64	1/2
25	58	240	30	73	94	167	110	180	65	25	97	122	72	3/4
32	68	240	36	73	94	167	123	180	71	25	97	122	79	1
40	84	251	44	84	94	167	146	180	85	45	97	122	94	1 1/4
50	97	251	51	84	94	167	157	180	89	45	97	122	95	1 1/2
63	124	273	64	106	94	167	183	180	101	45	97	122	107	2
75	166	346	85	156	94	190	233	180	136	70	98	122	144	2 1/2
90	200	358	105	168	94	190	254	180	141	70	98	122	151	3
110	238	365	123	175	94	190	301	180	164	120	98	122	174	4



Kugelhahn Typ 127, elektrisch

PF 3 39 695 033



Kugelhahn Typ 127 ABS 100-230V Mit integrierter Handnotbetätigung Mit Klebemuffen metrisch

Ausführung:

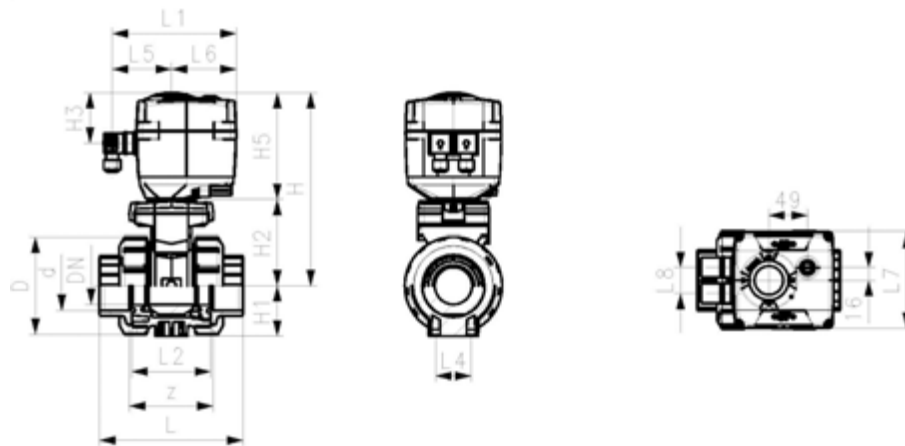
- Aufgebaut mit elektrischem Antrieb EA15
- Spannung 100 - 230V, 50-60 Hz
- Werkseingestellt Stellbereich 90°<
- Heizung integriert, Rückmeldung Auf/Zu
- Integrierte Gewindebuchsen für die Befestigung der Armatur

Option:

- Armatur und Antrieb individuell konfigurierbar
- Optionales Zubehör: Rückstelleinheit mit integrierter Batterie

d (mm)	DN (mm)	PN (bar)	kv-Wert ($\Delta p=1$ bar) (l/min)	EPDM Code	EUR	Gewicht (kg)
16	10	10	70	199 127 082	714,51	2,072
20	15	10	185	199 127 083	724,53	2,072
25	20	10	350	199 127 084	740,86	2,189
32	25	10	700	199 127 085	765,99	2,261
40	32	10	1000	199 127 086	798,63	2,465
50	40	10	1600	199 127 087	852,63	2,648
63	50	10	3100	199 127 088	910,40	3,222

d (mm)	D (mm)	H (mm)	H1 (mm)	H2 (mm)	H3 (mm)	H5 (mm)	L (mm)	L1 (mm)	L2 (mm)	L4 (mm)	L5 (mm)	L6 (mm)	L7 (mm)	L8 (mm)	z (mm)
16	50	200	27	64	64	137	92	161	56	25	77	83	122	33	64
20	50	200	27	64	64	137	95	161	56	25	77	83	122	33	64
25	58	209	30	73	64	137	110	161	65	25	77	83	122	33	72
32	68	209	36	73	64	137	123	161	71	25	77	83	122	33	79
40	84	220	44	84	64	137	146	161	85	45	77	83	122	33	94
50	97	220	51	84	64	137	157	161	89	45	77	83	122	33	95
63	124	243	64	106	64	137	183	161	101	45	77	83	122	33	107



Kugelhahn Typ 127 ABS 24V
Mit integrierter Handnotbetätigung
Mit Klebemuffen metrisch



Ausführung:

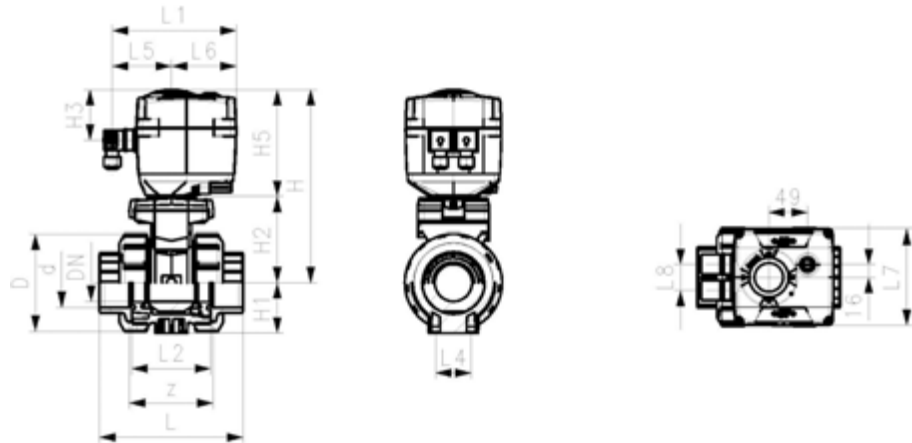
- Aufgebaut mit elektrischem Antrieb EA15
- Spannung 24V AC/DC
- Werkseingestellt Stellbereich 90° <-)
- Heizung integriert, Rückmeldung Auf/Zu
- Integrierte Gewindebuchsen für die Befestigung der Armatur

Option:

- Armatur und Antrieb individuell konfigurierbar
- Optionales Zubehör: Rückstellereinheit mit integrierter Batterie

d	DN	PN	kv-Wert	EPDM	EUR	Gewicht
(mm)	(mm)	(bar)	($\Delta p=1$ bar)	Code		(kg)
			(l/min)			
16	10	10	70	199 127 092	714,51	2,072
20	15	10	185	199 127 093	724,53	2,097
25	20	10	350	199 127 094	740,86	2,189
32	25	10	700	199 127 095	765,99	2,253
40	32	10	1000	199 127 096	798,63	2,592
50	40	10	1600	199 127 097	852,63	2,914
63	50	10	3100	199 127 098	910,40	3,209

d	D	H	H1	H2	H3	H5	L	L1	L2	L4	L5	L6	L7	L8	z
(mm)	(mm)	(mm)	(mm)	(mm)	(mm)	(mm)	(mm)	(mm)	(mm)	(mm)	(mm)	(mm)	(mm)	(mm)	(mm)
16	50	200	27	64	64	137	92	161	56	25	77	83	122	33	64
20	50	200	27	64	64	137	95	161	56	25	77	83	122	33	64
25	58	209	30	73	64	137	110	161	65	25	77	83	122	33	72
32	68	209	36	73	64	137	123	161	71	25	77	83	122	33	79
40	84	220	44	84	64	137	146	161	85	45	77	83	122	33	94
50	97	220	51	84	64	137	157	161	89	45	77	83	122	33	95
63	124	243	64	106	64	137	183	161	101	45	77	83	122	33	107



Kugelhahn Typ 127ABS 24V
Mit integrierter Handnotbetätigung
Mit Gewindemuffen Rp



Ausführung:

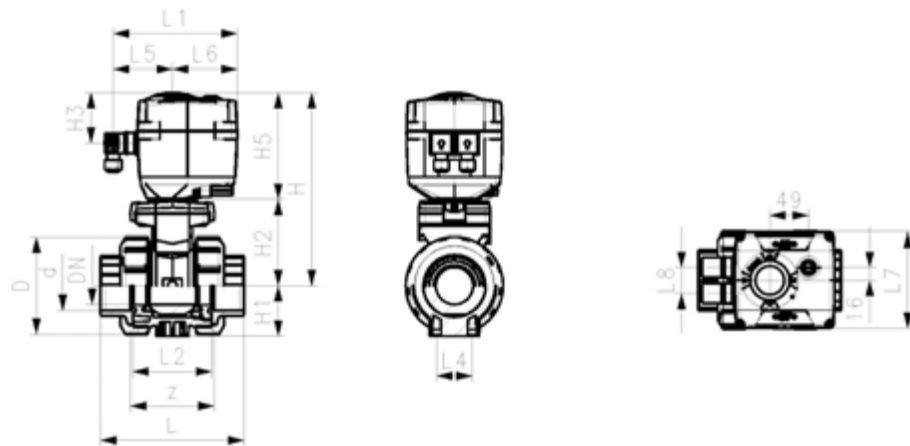
- Aufgebaut mit elektrischem Antrieb EA15
- Spannung 24V AC/DC
- Werkseingestellt Stellbereich 90°<
- Heizung integriert, Rückmeldung Auf/Zu
- Integrierte Gewindebuchsen für die Befestigung der Armatur

Option:

- Armatur und Antrieb individuell konfigurierbar
- Optionales Zubehör: Rückstellereinheit mit integrierter Batterie

Rp (inch)	DN (mm)	PN (bar)	kv-Wert ($\Delta p=1$ bar) (l/min)	EPDM Code	EUR	Gewicht (kg)
3/8	10	10	70	199 127 692	735,70	2,100
1/2	15	10	185	199 127 693	735,70	2,100
3/4	20	10	350	199 127 694	752,79	2,200
1	25	10	700	199 127 695	773,91	2,300
1 1/4	32	10	1000	199 127 696	813,44	2,600
1 1/2	40	10	1600	199 127 697	856,60	3,000
2	50	10	3100	199 127 698	907,33	3,800

Rp (inch)	D (mm)	H (mm)	H1 (mm)	H2 (mm)	H3 (mm)	H5 (mm)	L (mm)	L1 (mm)	L2 (mm)	L4 (mm)	L5 (mm)	L6 (mm)	L7 (mm)	L8 (mm)	z (mm)
3/8	50	200	27	64	64	137	92	161	56	25	77	83	122	33	64
1/2	50	200	27	64	64	137	95	161	56	25	77	83	122	33	64
3/4	58	209	30	73	64	137	110	161	65	25	77	83	122	33	72
1	68	209	36	73	64	137	123	161	71	25	77	83	122	33	79
1 1/4	84	220	44	84	64	137	146	161	85	45	77	83	122	33	94
1 1/2	97	220	51	84	64	137	157	161	89	45	77	83	122	33	95
2	124	243	64	106	64	137	183	161	101	45	77	83	122	33	107



Kugelhahn Typ 230, pneumatisch

PF 3 39 696 033



DN10/15 - 50

Kugelhahn Typ 230 ABS FC (Federkraft schliessend)
Mit Handbetätigung
Mit Klebemuffen metrisch

Ausführung:

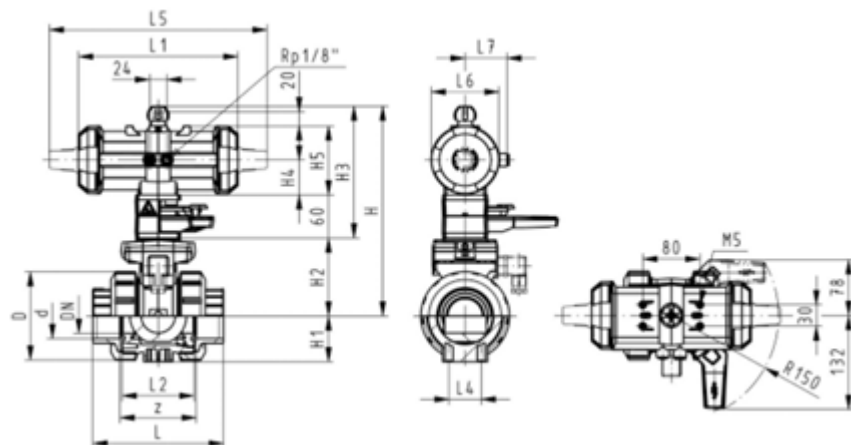
- Aufgebaut mit pneumatischem Antrieb PA11 (DN10/15-25), PA21 (DN32-50)
- Kontrollzeit 90°< 1-2s
- Radial ein- und ausbaubar
- Integrierte Gewindebuchsen für die Befestigung der Armatur

Option:

- Armatur individuell konfigurierbar (siehe Bestellformular)

d	DN	PN	kv-Wert	EPDM	EUR	SP	Gewicht
(mm)	(mm)	(bar)	($\Delta p=1$ bar)	Code			(kg)
			(L/min)				
16	10	10	70	199 230 702	981,97	1	1,459
20	15	10	185	199 230 703	983,22	1	1,459
25	20	10	350	199 230 704	1.010,84	1	1,576
32	25	10	700	199 230 705	1.035,96	1	1,394
40	32	10	1000	199 230 706	1.074,89	1	2,751
50	40	10	1600	199 230 707	1.148,97	1	3,073
63	50	10	3100	199 230 708	1.201,71	1	3,054

d	D	H	H1	H2	H3	H4	H5	L	L1	L2	L4	L5	L6	L7	z
(mm)	(mm)	(mm)	(mm)	(mm)	(mm)	(mm)	(mm)	(mm)	(mm)	(mm)	(mm)	(mm)	(mm)	(mm)	(mm)
16	50	230	27	62	168	40	77	92	194	56	25	261	76	48	64
20	50	230	27	62	168	40	77	95	194	56	25	261	76	48	64
25	58	239	30	71	168	40	77	110	194	65	25	261	76	48	72
32	68	239	36	71	168	40	77	123	194	71	25	261	76	48	79
40	84	271	44	84	187	51	99	146	224	85	45	305	95	59	94
50	97	271	51	84	187	51	99	157	224	89	45	305	95	59	95
63	124	293	64	106	187	51	99	183	224	101	45	305	95	59	107





DN10/15 - 50



**Kugelhahn Typ 230 ABS FC (Federkraft schliessend)
Ohne Handbetätigung
Mit Klebemuffen metrisch**

Ausführung:

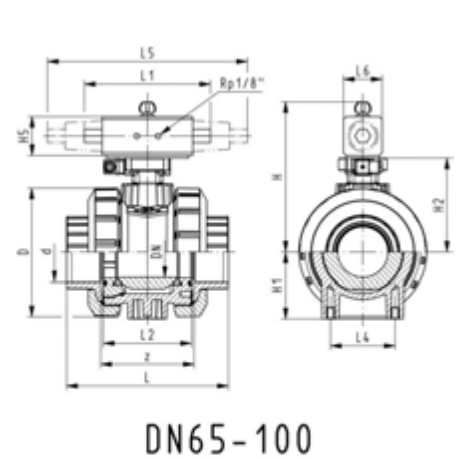
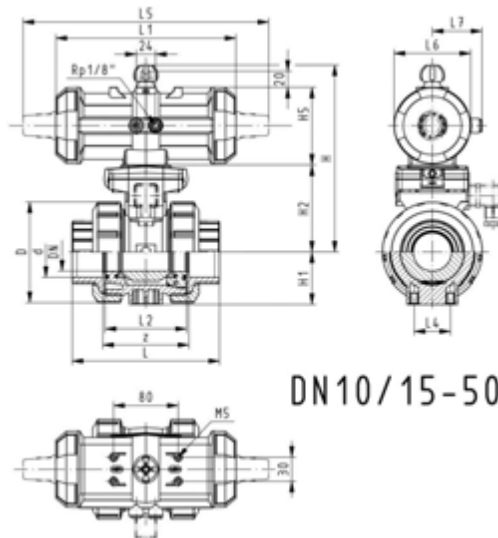
- Kontrollzeit 90°< 1-2s
- Zuordnung der Antriebe: PA11 (DN10/15-25), PA21 (DN32-50), PA30 (DN65), PA40 (DN80), PA40 (DN100)
- Radial ein- und ausbaubar
- Integrierte Gewindebuchsen für die Befestigung der Armatur

Option:

- Armatur individuell konfigurierbar (siehe Bestellformular)

d (mm)	DN (mm)	PN (bar)	kv-Wert ($\Delta p=1$ bar) (l/min)	EPDM Code	EUR	PF	SP	Gewicht (kg)
16	10	10	70	199 230 822	842,58	3 39 696 033	1	1,459
20	15	10	185	199 230 823	843,84	3 39 696 033	1	1,459
25	20	10	350	199 230 824	868,95	3 39 696 033	1	1,576
32	25	10	700	199 230 825	906,62	3 39 696 033	1	1,700
40	32	10	1000	199 230 826	936,75	3 39 696 033	1	2,751
50	40	10	1600	199 230 827	1.013,36	3 39 696 033	1	3,073
63	50	10	3100	199 230 828	1.066,09	3 39 696 033	1	3,931
75	65	10	5000	199 230 829	1.599,77	3 39 696 633	1	6,700
90	80	10	7000	199 230 830	2.001,61	3 39 696 633	1	8,600
110	100	10	11000	199 230 831	2.353,19	3 39 696 633	1	12,900

d (mm)	D (mm)	H (mm)	H1 (mm)	H2 (mm)	H5 (mm)	L (mm)	L1 (mm)	L2 (mm)	L4 (mm)	L5 (mm)	L6 (mm)	L7 (mm)	z (mm)
16	50	159	27	62	77	92	194	56	25	261	76	48	64
20	50	159	27	62	77	95	194	56	25	261	76	48	64
25	58	168	30	71	77	110	194	65	25	261	76	48	72
32	68	168	36	71	77	123	194	71	25	261	76	48	79
40	84	202	44	84	99	146	224	85	45	305	95	59	94
50	97	202	51	84	99	157	224	89	45	305	95	59	95
63	124	225	64	106	99	183	224	101	45	305	95	59	107
75	166	262	85	156	70	233		136	70	276	65		144
90	200	281	105	168	78	254		141	70	341	72		151
110	238	292	123	175	86	301		164	120	369	80		174





DN10/15 - 50

Kugelhahn Typ 230 ABS FO (Federkraft öffnend)
Mit Handbetätigung
Mit Klebemuffen metrisch

Ausführung:

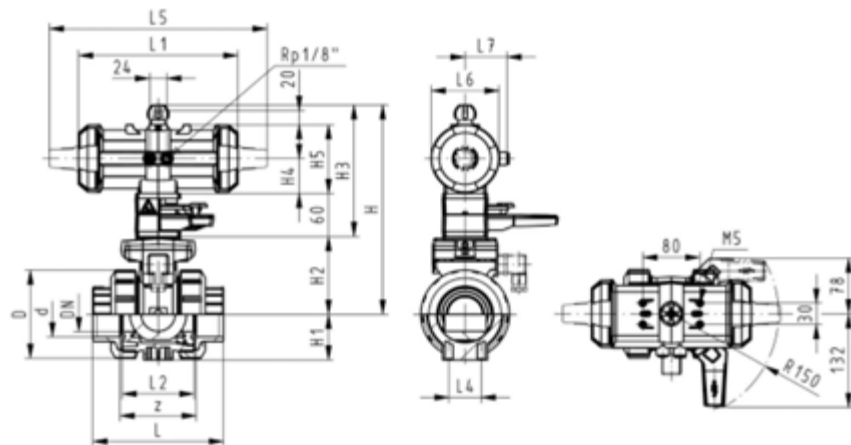
- Aufgebaut mit pneumatischem Antrieb PA11 (DN10/15-25), PA21 (DN32-50)
- Kontrollzeit 90° < 1-2s
- Radial ein- und ausbaubar
- Integrierte Gewindebuchsen für die Befestigung der Armatur

Option:

- Armatur individuell konfigurierbar (siehe Bestellformular)

d (mm)	DN (mm)	PN (bar)	kv-Wert (Δp=1 bar) (L/min)	EPDM Code	EUR	SP	Gewicht (kg)
16	10	10	70	199 230 742	1.005,83	1	1,459
20	15	10	185	199 230 743	1.005,83	1	1,459
25	20	10	350	199 230 744	1.030,93	1	1,576
32	25	10	700	199 230 745	1.066,09	1	1,700
40	32	10	1000	199 230 746	1.098,75	1	2,751
50	40	10	1600	199 230 747	1.170,33	1	3,073
63	50	10	3100	199 230 748	1.225,58	1	3,931

d (mm)	D (mm)	H (mm)	H1 (mm)	H2 (mm)	H3 (mm)	H4 (mm)	H5 (mm)	L (mm)	L1 (mm)	L2 (mm)	L4 (mm)	L5 (mm)	L6 (mm)	L7 (mm)	z (mm)
16	50	230	27	62	168	40	77	92	194	56	25	261	76	48	64
20	50	230	27	62	168	40	77	95	194	56	25	261	76	48	64
25	58	239	30	71	168	40	77	110	194	65	25	261	76	48	72
32	68	239	36	71	168	40	77	123	194	71	25	261	76	48	79
40	84	271	44	84	187	51	99	146	224	85	45	305	95	59	94
50	97	271	51	84	187	51	99	157	224	89	45	305	95	59	95
63	124	293	64	106	187	51	99	183	224	101	45	305	95	59	107





DN10/15 - 50



**Kugelhahn Typ 230 ABS FO (Federkraft öffnend)
Ohne Handbetätigung
Mit Klebemuffen metrisch**

Ausführung:

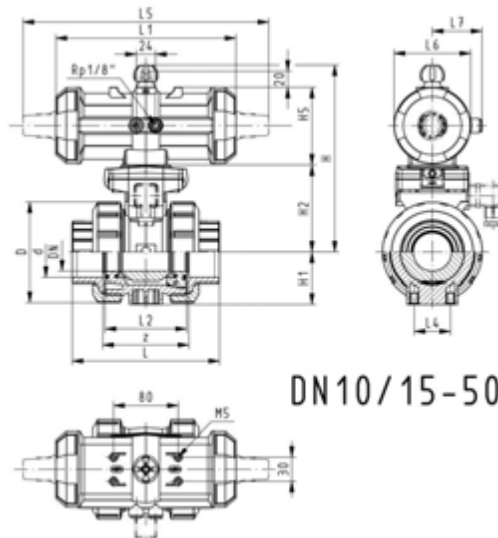
- Kontrollzeit 90°< 1-2s
- Zuordnung der Antriebe: PA11 (DN10/15-25), PA21 (DN32-50), PA30 (DN65), PA40 (DN80), PA40 (DN100)
- Radial ein- und ausbaubar
- Integrierte Gewindebuchsen für die Befestigung der Armatur

Option:

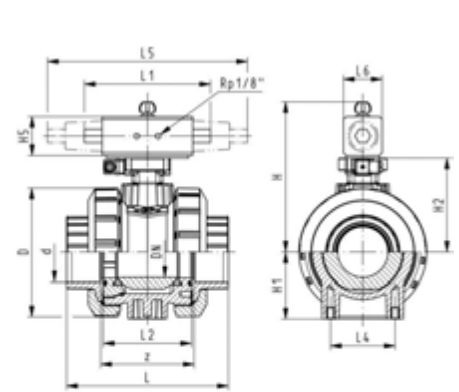
- Armatur individuell konfigurierbar (siehe Bestellformular)

d (mm)	DN (mm)	PN (bar)	kv-Wert ($\Delta p=1$ bar) (l/min)	EPDM Code	EUR	PF	SP	Gewicht (kg)
16	10	10	70	199 230 862	866,43	3 39 696 033	1	1,459
20	15	10	185	199 230 863	868,95	3 39 696 033	1	1,459
25	20	10	350	199 230 864	897,83	3 39 696 033	1	1,576
32	25	10	700	199 230 865	926,71	3 39 696 033	1	1,700
40	32	10	1000	199 230 866	963,13	3 39 696 033	1	2,751
50	40	10	1600	199 230 867	1.035,96	3 39 696 033	1	3,073
63	50	10	3100	199 230 868	1.094,97	3 39 696 033	1	3,931
75	65	10	5000	199 230 869	1.599,77	3 39 696 633	1	6,700
90	80	10	7000	199 230 870	2.001,61	3 39 696 633	1	8,600
110	100	10	11000	199 230 871	2.353,19	3 39 696 633	1	12,900

d (mm)	D (mm)	H (mm)	H1 (mm)	H2 (mm)	H5 (mm)	L (mm)	L1 (mm)	L2 (mm)	L4 (mm)	L5 (mm)	L6 (mm)	L7 (mm)	z (mm)
16	50	159	27	62	77	92	194	56	25	261	76	48	64
20	50	159	27	62	77	95	194	56	25	261	76	48	64
25	58	168	30	71	77	110	194	65	25	261	76	48	72
32	68	168	36	71	77	123	194	71	25	261	76	48	79
40	84	202	44	84	99	146	224	85	45	305	95	59	94
50	97	202	51	84	99	157	224	89	45	305	95	59	95
63	124	225	64	106	99	183	224	101	45	305	95	59	107
75	166	262	85	156	70	233		136	70	276	65		144
90	200	281	105	168	78	254		141	70	341	72		151
110	238	292	123	175	86	301		164	120	369	80		174



DN10/15-50



DN65-100

PF 3 39 696 033



DN10/15 - 50

Kugelhahn Typ 230 ABS DA (Doppelt wirkend)
Mit Handbetätigung
Mit Klebemuffen metrisch

Ausführung:

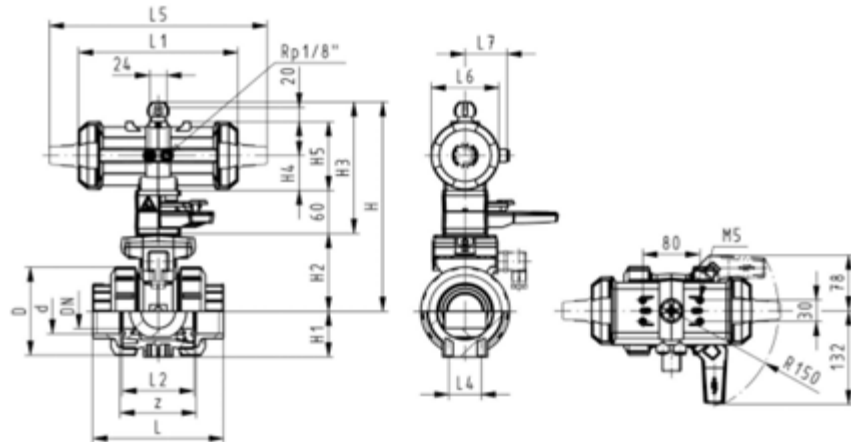
- Aufgebaut mit pneumatischem Antrieb PA11 (DN10/15-25), PA21 (DN32-50)
- Radial ein- und ausbaubar
- Integrierte Gewindebuchsen für die Befestigung der Armatur
- Stellzeit 90°<) 1-2s

Option:

- Armatur individuell konfigurierbar (siehe Bestellformular)

d (mm)	DN (mm)	PN (bar)	kv-Wert (Δp=1 bar) (L/min)	EPDM Code	EUR	SP	Gewicht (kg)
16	10	10	70	199 230 782	929,22	1	1,459
20	15	10	185	199 230 783	929,22	1	1,459
25	20	10	350	199 230 784	954,34	1	1,576
32	25	10	700	199 230 785	990,76	1	1,700
40	32	10	1000	199 230 786	1.022,15	1	2,751
50	40	10	1600	199 230 787	1.076,15	1	3,073
63	50	10	3100	199 230 788	1.135,16	1	3,931

d (mm)	D (mm)	H (mm)	H1 (mm)	H2 (mm)	H3 (mm)	H4 (mm)	H5 (mm)	L (mm)	L1 (mm)	L2 (mm)	L4 (mm)	L5 (mm)	L6 (mm)	L7 (mm)	z (mm)
16	50	230	27	62	168	40	77	92	194	56	25	261	76	48	64
20	50	230	27	62	168	40	77	95	194	56	25	261	76	48	64
25	58	239	30	71	168	40	77	110	194	65	25	261	76	48	72
32	68	239	36	71	168	40	77	123	194	71	25	261	76	48	79
40	84	271	44	84	187	51	99	146	224	85	45	305	95	59	94
50	97	271	51	84	187	51	99	157	224	89	45	305	95	59	95
63	124	293	64	106	187	51	99	183	224	101	45	305	95	59	107





DN10/15 - 50



**Kugelhahn Typ 230 ABS DA (Doppelt wirkend)
Ohne Handbetätigung
Mit Klebemuffen metrisch**

Ausführung:

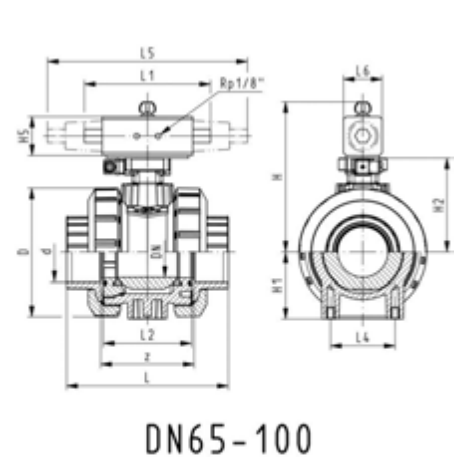
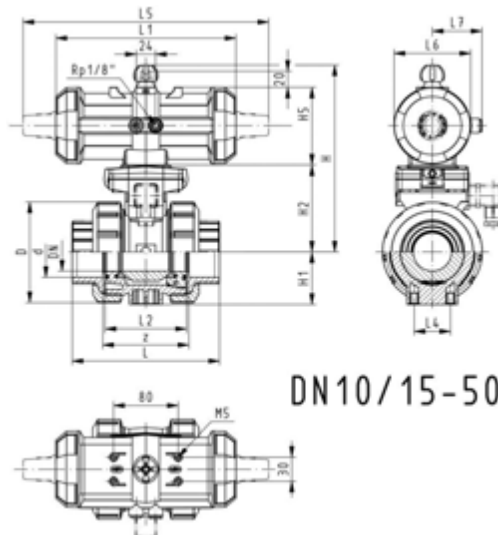
- Kontrollzeit 90°<) 1-2s
- Zuordnung der Antriebe: PA11 (DN10/15-25), PA21 (DN32-50), PA35 (DN65), PA40 (DN80), PA45 (DN100)
- Radial ein- und ausbaubar
- Integrierte Gewindebuchsen für die Befestigung der Armatur

Option:

- Armatur individuell konfigurierbar (siehe Bestellformular)

d (mm)	DN (mm)	PN (bar)	kv-Wert ($\Delta p=1$ bar) (l/min)	EPDM Code	EUR	PF	SP	Gewicht (kg)
16	10	10	70	199 230 902	794,87	3 39 696 033	1	1,459
20	15	10	185	199 230 903	794,87	3 39 696 033	1	1,459
25	20	10	350	199 230 904	822,48	3 39 696 033	1	1,576
32	25	10	700	199 230 905	848,86	3 39 696 033	1	1,700
40	32	10	1000	199 230 906	886,52	3 39 696 033	1	2,751
50	40	10	1600	199 230 907	939,28	3 39 696 033	1	3,073
63	50	10	3100	199 230 908	993,26	3 39 696 033	1	3,931
75	65	10	5000	199 230 909	1.429,00	3 39 696 633	1	5,600
90	80	10	7000	199 230 910	1.752,97	3 39 696 633	1	7,900
110	100	10	11000	199 230 911	2.098,28	3 39 696 633	1	11,200

d (mm)	D (mm)	H (mm)	H1 (mm)	H2 (mm)	H5 (mm)	L (mm)	L1 (mm)	L2 (mm)	L4 (mm)	L5 (mm)	L6 (mm)	L7 (mm)	z (mm)
16	50	159	27	62	77	92	194	56	25	261	76	48	64
20	50	159	27	62	77	95	194	56	25	261	76	48	64
25	58	168	30	71	77	110	194	65	25	261	76	48	72
32	68	168	36	71	77	123	194	71	25	261	76	48	79
40	84	202	44	84	99	146	224	85	45	305	95	59	94
50	97	202	51	84	99	157	224	89	45	305	95	59	95
63	124	225	64	106	99	183	224	101	45	305	95	59	107
75	166	257	85	156	66	233	144	136	70		60		144
90	200	274	105	168	70	254	152	141	70		65		151
110	238	273	123	175	78	301	169	164	120		72		174



3-Wege Kugelhahn Typ 167, elektrisch, horizontal/L-Bohrung

PF 3 39 980 033



3-Weg Kugelhahn Typ 167 ABS
Horizontal/L-Bohrung 100-230V
Mit integrierter Handnotbetätigung
Mit Klebemuffen metrisch

Ausführung:

- Spannung 100 - 230V, 50-60 Hz
- Werkseingestellt Stellbereich 90°<
- Grundstellung B-C geöffnet, betätigte Stellung A-C geöffnet, siehe Schaltschema
- Andere Positionen sind möglich mit Endschalter
- Heizung integriert, Rückmeldung Auf/Zu/Mitte
- Integrierte Gewindebuchsen für die Befestigung der Armatur

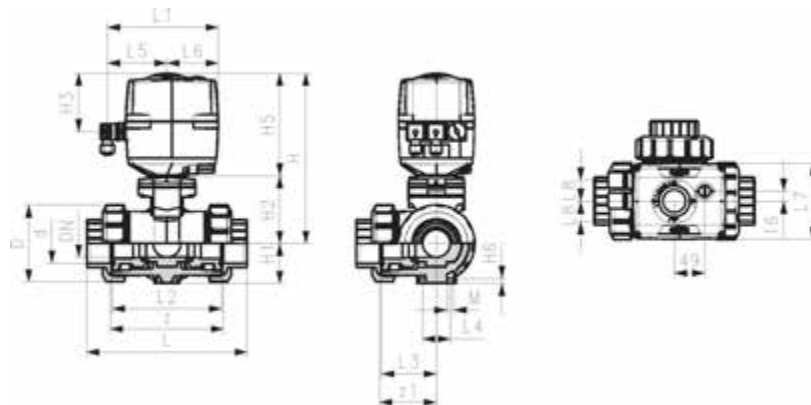
Option:

- Optionales Zubehör: Rückstelleinheit mit integrierter Batterie, Überwachungskarte, Stellungsregler, Feldbusanbindung

d (mm)	DN (mm)	PN (bar)	kv-Wert ($\Delta p=1 \text{ bar}$) (l/min)	EA	EPDM Code	EUR	Gewicht (kg)
16	10	10	50	EA25	199 167 162	1.445,25	2,065
20	15	10	75	EA25	199 167 163	1.451,12	2,069
25	20	10	150	EA25	199 167 164	1.480,65	2,171
32	25	10	280	EA25	199 167 165	1.521,97	2,316
40	32	10	480	EA25	199 167 166	1.542,58	2,649
50	40	10	620	EA25	199 167 167	1.711,17	3,384
63	50	10	1230	EA25	199 167 168	1.772,72	5,324

d (mm)	D (mm)	H (mm)	H1 (mm)	H2 (mm)	H3 (mm)	H5 (mm)	H6 (mm)	L (mm)	L1 (mm)	L2 (mm)	L3 (mm)	L4 (mm)	L5 (mm)	L6 (mm)	L7 (mm)
16	50	231	28	64	94	167	8	109	180	73	36	25	97	83	122
20	50	231	28	64	94	167	8	112	180	73	36	25	97	83	122
25	58	240	32	73	94	167	8	131	180	86	43	25	97	83	122
32	68	240	36	73	94	167	8	151	180	99	50	25	97	83	122
40	84	251	45	84	94	167	9	181	180	120	60	45	97	83	122
50	97	251	51	84	94	167	9	205	180	137	69	45	97	83	122
63	124	273	65	106	94	167	9	261	180	179	89	45	97	83	122

d (mm)	L8 (mm)	M	z (mm)	z1 (mm)
16	33	6	81	40
20	33	6	81	40
25	33	6	94	47
32	33	6	107	54
40	33	8	130	65
50	33	8	143	72
63	33	8	185	92



3-Weg Kugelhahn Typ 167 ABS
Horizontal/L-Bohrung 24V
Mit integrierter Handnotbetätigung
Mit Klebemuffen metrisch

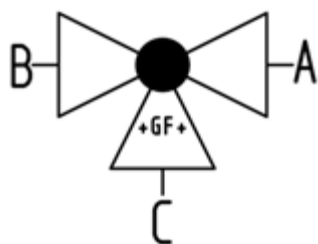


Ausführung:

- Spannung 24V AC/DC
- Werkseingestellt Stellbereich 90°<
- Grundstellung B-C geöffnet, betätigte Stellung A-C geöffnet, siehe Schaltschema
- Andere Positionen sind möglich mit Endschalter
- Heizung integriert, Rückmeldung Auf/Zu/Mitte
- Integrierte Gewindebuchsen für die Befestigung der Armatur

Option:

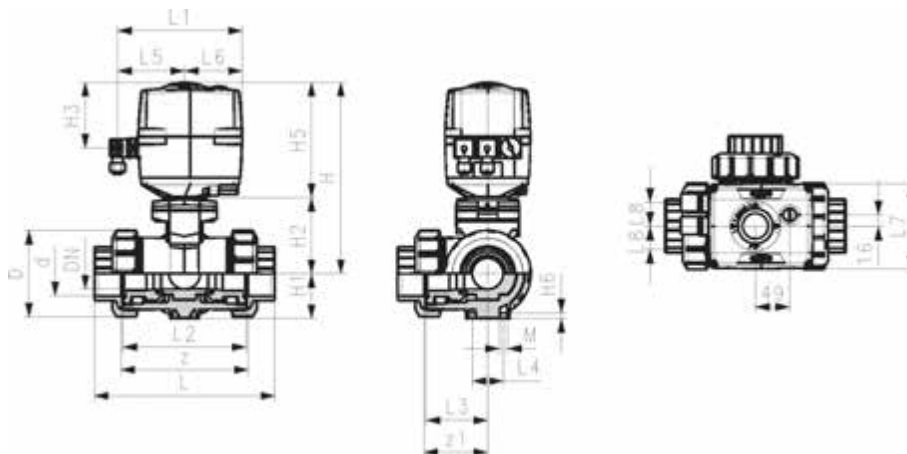
- Optionales Zubehör: Rückstelleinheit mit integrierter Batterie, Überwachungskarte, Stellungsregler, Feldbusanbindung



d (mm)	DN (mm)	PN (bar)	kv-Wert (Δp=1 bar) (l/min)	EA	EPDM Code	EUR	Gewicht (kg)
16	10	10	50	EA25	199 167 342	1.532,84	2,065
20	15	10	75	EA25	199 167 343	1.539,07	2,069
25	20	10	150	EA25	199 167 344	1.570,39	2,171
32	25	10	280	EA25	199 167 345	1.525,34	2,704
40	32	10	480	EA25	199 167 346	1.545,43	3,681
50	40	10	620	EA25	199 167 347	1.711,17	3,370
63	50	10	1230	EA25	199 167 348	1.772,72	4,042

d (mm)	D (mm)	H (mm)	H1 (mm)	H2 (mm)	H3 (mm)	H5 (mm)	H6 (mm)	L (mm)	L1 (mm)	L2 (mm)	L3 (mm)	L4 (mm)	L5 (mm)	L6 (mm)	L7 (mm)
16	50	231	28	64	94	167	8	109	180	73	36	25	97	83	122
20	50	231	28	64	94	167	8	112	180	73	36	25	97	83	122
25	58	240	32	73	94	167	8	131	180	86	43	25	97	83	122
32	68	240	36	73	94	167	8	151	180	99	50	25	97	83	122
40	84	251	45	84	94	167	9	181	180	120	60	45	97	83	122
50	97	251	51	84	94	167	9	205	180	137	69	45	97	83	122
63	124	273	65	106	94	167	9	261	180	179	89	45	97	83	122

d (mm)	L8 (mm)	M	z (mm)	z1 (mm)	closest inch (inch)
16	33	6	81	40	¾
20	33	6	81	40	½
25	33	6	94	47	¾
32	33	6	107	54	1
40	33	8	130	65	1 ¼
50	33	8	143	72	1 ½
63	33	8	185	92	2



3-Wege Kugelhahn Typ 167, elektrisch, horizontal/T-Bohrung

PF 3 39 980 033

3-Weg Kugelhahn Typ 167 ABS
Horizontal/T-Bohrung 100-230V
Mit integrierter Handnotbetätigung
Mit Klebemuffen metrisch

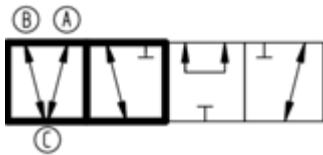
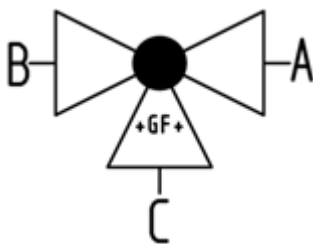


Ausführung:

- Spannung 100 - 230V, 50-60 Hz
- Werkseingestellt Stellbereich 90°<
- Grundstellung A-B-C geöffnet, betätigte Stellung B-C geöffnet, siehe Schaltschema
- Andere Positionen sind möglich mit Endschalter
- Heizung integriert, Rückmeldung Auf/Zu/Mitte
- Integrierte Gewindebuchsen für die Befestigung der Armatur

Option:

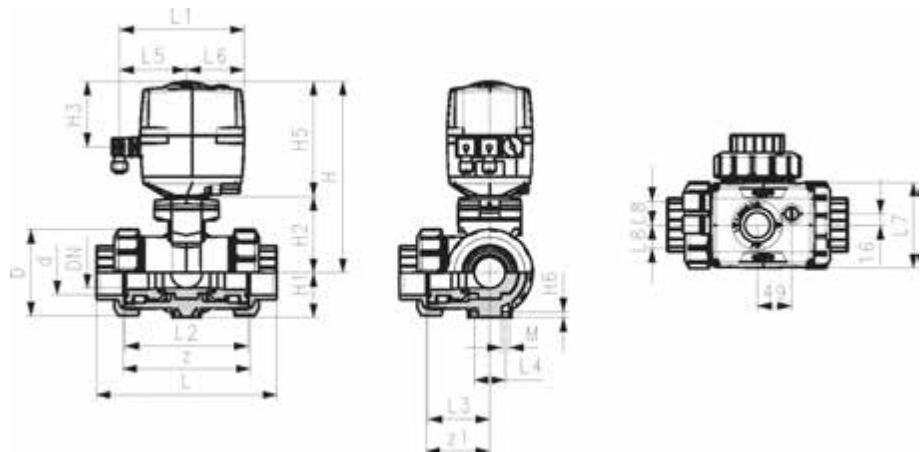
- Optionales Zubehör: Rückstelleinheit mit integrierter Batterie, Überwachungskarte, Stellungsregler, Feldbusanbindung



d (mm)	DN (mm)	PN (bar)	kv-Wert (Δp=1 bar) (l/min)	EA	EPDM Code	EUR	Gewicht (kg)
16	10	10	140	EA25	199 167 172	1.437,09	2,064
20	15	10	200	EA25	199 167 173	1.457,59	2,068
25	20	10	470	EA25	199 167 174	1.485,18	2,169
32	25	10	793	EA25	199 167 175	1.525,34	2,732
40	32	10	1290	EA25	199 167 176	1.545,43	2,640
50	40	10	1910	EA25	199 167 177	1.711,17	3,377
63	50	10	3100	EA25	199 167 178	1.772,72	5,135

d (mm)	D (mm)	H (mm)	H1 (mm)	H2 (mm)	H3 (mm)	H5 (mm)	H6 (mm)	L (mm)	L1 (mm)	L2 (mm)	L3 (mm)	L4 (mm)	L5 (mm)	L6 (mm)	L7 (mm)
16	50	231	28	64	94	167	8	109	180	73	36	25	97	83	122
20	50	231	28	64	94	167	8	112	180	73	36	25	97	83	122
25	58	240	32	73	94	167	8	131	180	86	43	25	97	83	122
32	68	240	36	73	94	167	8	151	180	99	50	25	97	83	122
40	84	251	45	84	94	167	9	181	180	120	60	45	97	83	122
50	97	251	51	84	94	167	9	205	180	137	69	45	97	83	122
63	124	273	65	106	94	167	9	261	180	179	89	45	97	83	122

d (mm)	L8 (mm)	M (mm)	z (mm)	z1 (mm)
16	33	6	81	40
20	33	6	81	40
25	33	6	94	47
32	33	6	107	54
40	33	8	130	65
50	33	8	143	72
63	33	8	185	92



3-Weg Kugelhahn Typ 167 ABS
Horizontale/T-Bohrung 24V
Mit integrierter Handnotbetätigung
Mit Klebemuffen metrisch

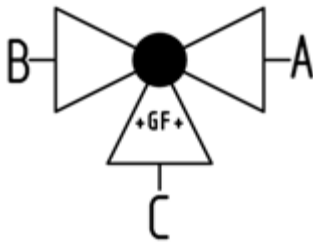


Ausführung:

- Spannung 24V AC/DC
- Werkseingestellt Stellbereich 90°<
- Grundstellung B-C geöffnet, betätigte Stellung A-C geöffnet, siehe Schaltschema
- Andere Positionen sind möglich mit Endschalter
- Heizung integriert, Rückmeldung Auf/Zu/Mitte
- Integrierte Gewindebuchsen für die Befestigung der Armatur

Option:

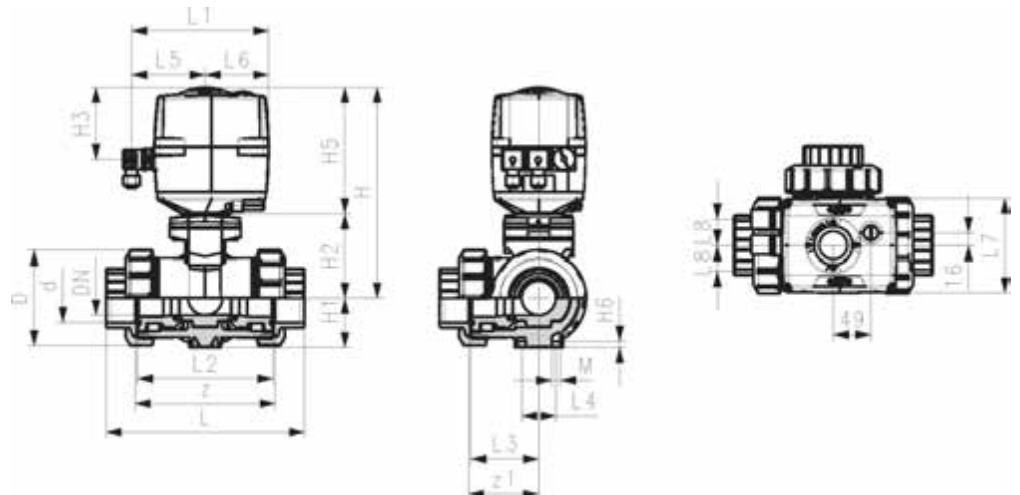
- Optionales Zubehör: Rückstelleinheit mit integrierter Batterie, Überwachungskarte, Stellungsregler, Feldbusanbindung



d (mm)	DN (mm)	PN (bar)	kv-Wert (Δp=1 bar) (l/min)	EA	EPDM Code	EUR	Gewicht (kg)
16	10	10	50	EA25	199 167 352	1.445,25	2,064
20	15	10	75	EA25	199 167 353	1.451,12	2,068
25	20	10	150	EA25	199 167 354	1.480,65	2,169
32	25	10	280	EA25	199 167 355	1.525,34	2,311
40	32	10	480	EA25	199 167 356	1.545,43	2,640
50	40	10	620	EA25	199 167 357	1.711,17	2,977
63	50	10	1230	EA25	199 167 358	1.772,72	4,008

d (mm)	D (mm)	H (mm)	H1 (mm)	H2 (mm)	H3 (mm)	H5 (mm)	H6 (mm)	L (mm)	L1 (mm)	L2 (mm)	L3 (mm)	L4 (mm)	L5 (mm)	L6 (mm)	L7 (mm)
16	50	231	28	64	94	167	8	109	180	73	36	25	97	83	122
20	50	231	28	64	94	167	8	112	180	73	36	25	97	83	122
25	58	240	32	73	94	167	8	131	180	86	43	25	97	83	122
32	68	240	36	73	94	167	8	151	180	99	50	25	97	83	122
40	84	251	45	84	94	167	9	181	180	120	60	45	97	83	122
50	97	251	51	84	94	167	9	205	180	137	69	45	97	83	122
63	124	273	65	106	94	167	9	261	180	179	89	45	97	83	122

d (mm)	L8 (mm)	M	z (mm)	z1 (mm)	closest inch (inch)
16	33	6	81	40	¾
20	33	6	81	40	½
25	33	6	94	47	¾
32	33	6	107	54	1
40	33	8	130	65	1 ¼
50	33	8	143	72	1 ½
63	33	8	185	92	2



3-Wege Kugelhahn Typ 285, pneumatisch, horizontal/L-Bohrung

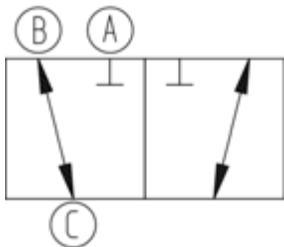
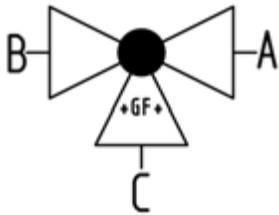
PF 3 39 981 033



3-Weg Kugelhahn Typ 285 ABS
Horizontal/L-Bohrung
Ohne Handbetätigung
Mit Klebemuffen metrisch

Ausführung:

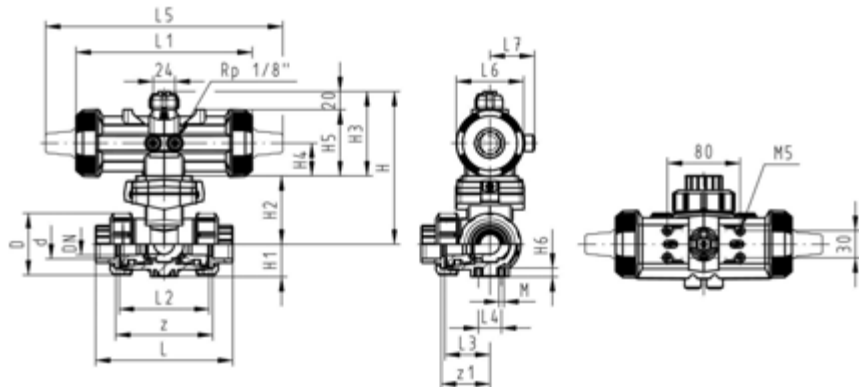
- Aufgebaut mit pneumatischem Antrieb PA11 (DN10/15-25), PA21 (DN32-50)
- FC bezieht sich auf Antrieb drucklos geschlossen
- Grundstellung B-C geöffnet, betätigte Stellung A-C geöffnet, siehe Schaltschema
- Kontrollzeit 90°< 1-3 s
- Radial ein- und ausbaubar
- Integrierte Gewindebuchsen für die Befestigung der Armatur

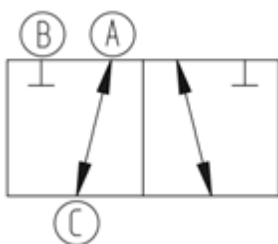
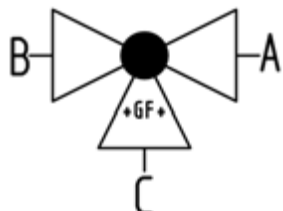


d (mm)	DN (mm)	PN (bar)	kv-Wert (Δp=1 bar) (l/min)	EPDM Code	EUR	SP	Gewicht (kg)
16	10	10	50	199 285 162	982,15	1	1,058
20	15	10	75	199 285 163	993,67	1	1,062
25	20	10	150	199 285 164	1.025,37	1	1,164
32	25	10	280	199 285 165	1.052,29	1	1,309
40	32	10	480	199 285 166	1.148,97	1	2,318
50	40	10	620	199 285 167	1.183,76	1	2,662
63	50	10	1230	199 285 168	1.250,03	1	3,689

d (mm)	D (mm)	H (mm)	H1 (mm)	H2 (mm)	H3 (mm)	H4 (mm)	H5 (mm)	H6 (mm)	L (mm)	L1 (mm)	L2 (mm)	L3 (mm)	L4 (mm)	L5 (mm)	L6 (mm)
16	50	159	28	62	97	40	77	8	109	194	73	36	25	261	76
20	50	159	28	62	97	40	77	8	112	194	73	36	25	261	76
25	58	168	32	71	97	40	77	8	131	194	86	43	25	261	76
32	68	168	36	71	97	40	77	8	151	194	99	50	25	261	76
40	84	203	45	84	119	51	99	9	181	224	120	60	45	305	95
50	97	203	51	84	119	51	99	9	205	224	137	69	45	305	95
63	124	225	65	106	119	51	99	9	261	224	179	89	45	305	95

d (mm)	L7 (mm)	M (mm)	z (mm)	z1 (mm)
16	48	6	81	40
20	48	6	81	40
25	48	6	94	47
32	48	6	107	54
40	59	8	130	65
50	59	8	143	72
63	59	8	185	92





3-Weg Kugelhahn Typ 285 ABS
Horizontal/L-Bohrung DA (Doppelt wirkend)
Ohne Handbetätigung
Mit Klebemuffen metrisch

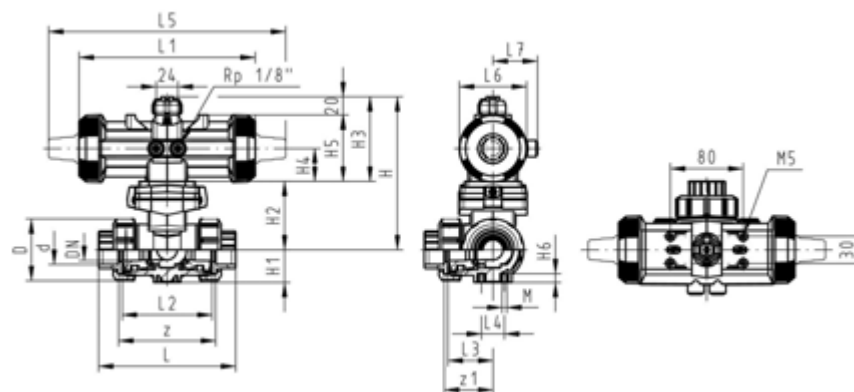
Ausführung:

- Aufgebaut mit pneumatischem Antrieb PA11 (DN10/15-25), PA21 (DN32-50)
- Grundstellung B-C geöffnet, betätigte Stellung A-C geöffnet, siehe Schaltschema
- Kontrollzeit 90°< 1-3 s
- Radial ein- und ausbaubar
- Integrierte Gewindebuchsen für die Befestigung der Armatur

d (mm)	DN (mm)	PN (bar)	kv-Wert (Δp=1 bar) (l/min)	EPDM Code	EUR	SP	Gewicht (kg)
16	10	10	50	199 285 342	927,40	1	0,867
20	15	10	75	199 285 343	944,73	1	0,872
25	20	10	150	199 285 344	976,38	1	0,974
32	25	10	280	199 285 345	995,78	1	1,119
40	32	10	480	199 285 346	1.077,20	1	1,894
50	40	10	620	199 285 347	1.108,90	1	2,238
63	50	10	1230	199 285 348	1.175,15	1	3,287

d (mm)	D (mm)	H (mm)	H1 (mm)	H2 (mm)	H3 (mm)	H4 (mm)	H5 (mm)	H6 (mm)	L (mm)	L1 (mm)	L2 (mm)	L3 (mm)	L4 (mm)	L5 (mm)	L6 (mm)
16	50	159	28	62	97	40	77	8	109	194	73	36	25	261	76
20	50	159	28	62	97	40	77	8	112	194	73	36	25	261	76
25	58	168	32	71	97	40	77	8	131	194	86	43	25	261	76
32	68	168	36	71	97	40	77	8	151	194	99	50	25	261	76
40	84	203	45	84	119	51	99	9	181	224	120	60	45	305	95
50	97	203	51	84	119	51	99	9	205	224	137	69	45	305	95
63	124	225	65	106	119	51	99	9	261	224	179	89	45	305	95

d (mm)	L7 (mm)	M	z (mm)	z1 (mm)
16	48	6	81	40
20	48	6	81	40
25	48	6	94	47
32	48	6	107	54
40	59	8	130	65
50	59	8	143	72
63	59	8	185	92



3-Wege Kugelhahn Typ 285, pneumatisch, horizontal/T-Bohrung

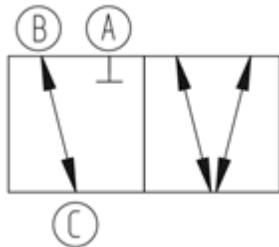
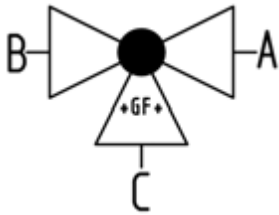
PF 3 39 981 033



3-Weg Kugelhahn Typ 285 ABS
Horizontal/T-Bohrung
Ohne Handbetätigung
Mit Klebemuffen metrisch

Ausführung:

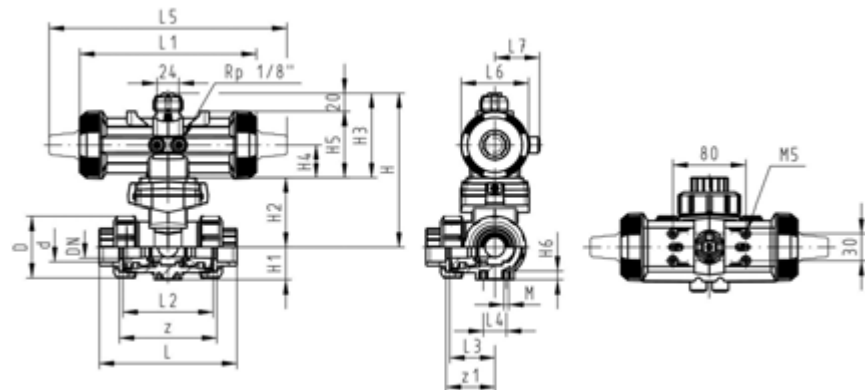
- Aufgebaut mit pneumatischem Antrieb PA11 (DN10/15-25), PA21 (DN32-50)
- FC bezieht sich auf Antrieb drucklos geschlossen
- Grundstellung A-B-C geöffnet, betätigte Stellung B-C geöffnet, siehe Schaltschema
- Kontrollzeit 90°<) 1-3 s
- Radial ein- und ausbaubar
- Integrierte Gewindebuchsen für die Befestigung der Armatur



d (mm)	DN (mm)	PN (bar)	kv-Wert (Δp=1 bar) (l/min)	EPDM Code	EUR	SP	Gewicht (kg)
16	10	10	140	199 285 172	982,15	1	1,057
20	15	10	200	199 285 173	993,26	1	1,061
25	20	10	470	199 285 174	1.025,93	1	1,162
32	25	10	793	199 285 175	1.052,29	1	1,304
40	32	10	1290	199 285 176	1.148,97	1	2,309
50	40	10	1910	199 285 177	1.184,12	1	2,646
63	50	10	3100	199 285 178	1.249,44	1	3,677

d (mm)	D (mm)	H (mm)	H1 (mm)	H2 (mm)	H3 (mm)	H4 (mm)	H5 (mm)	H6 (mm)	L (mm)	L1 (mm)	L2 (mm)	L3 (mm)	L4 (mm)	L5 (mm)	L6 (mm)
16	50	159	28	62	97	40	77	8	109	194	73	36	25	261	76
20	50	159	28	62	97	40	77	8	112	194	73	36	25	261	76
25	58	168	32	71	97	40	77	8	131	194	86	43	25	261	76
32	68	168	36	71	97	40	77	8	151	194	99	50	25	261	76
40	84	203	45	84	119	51	99	9	181	224	120	60	45	305	95
50	97	203	51	84	119	51	99	9	205	224	137	69	45	305	95
63	124	225	65	106	119	51	99	9	261	224	179	89	45	305	95

d (mm)	L7 (mm)	M	z (mm)	z1 (mm)
16	48	6	81	40
20	48	6	81	40
25	48	6	94	47
32	48	6	107	54
40	59	8	130	65
50	59	8	143	72
63	59	8	185	92

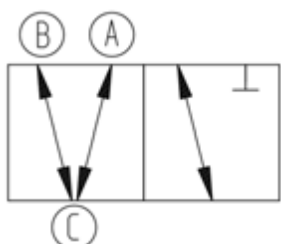
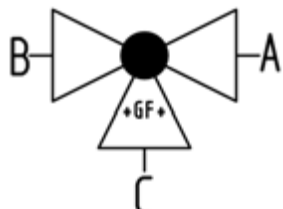




3-Weg Kugelhahn Typ 285 ABS
Horizontal/T-Bohrung DA (Doppelt wirkend)
Ohne Handbetätigung
Mit Klebemuffen metrisch

Ausführung:

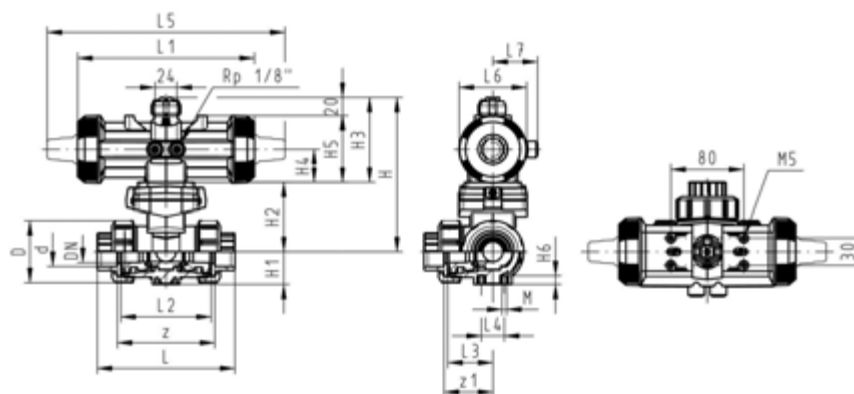
- Aufgebaut mit pneumatischem Antrieb PA11 (DN10/15-25), PA21 (DN32-50)
- Grundstellung A-B-C geöffnet, betätigte Stellung B-C geöffnet, siehe Schaltschema
- Kontrollzeit 90°< 1-3 s
- Radial ein- und ausbaubar
- Integrierte Gewindebuchsen für die Befestigung der Armatur



d (mm)	DN (mm)	PN (bar)	kv-Wert (Δp=1 bar) (l/min)	EPDM Code	EUR	SP	Gewicht (kg)
16	10	10	140	199 285 352	Auf Anfrage	1	0,866
20	15	10	200	199 285 353	944,29	1	0,871
25	20	10	470	199 285 354	975,68	1	0,972
32	25	10	793	199 285 355	995,78	1	1,060
40	32	10	1290	199 285 356	1.077,39	1	1,783
50	40	10	1910	199 285 357	1.108,78	1	2,222
63	50	10	3100	199 285 358	1.174,10	1	3,253

d (mm)	D (mm)	H (mm)	H1 (mm)	H2 (mm)	H3 (mm)	H4 (mm)	H5 (mm)	H6 (mm)	L (mm)	L1 (mm)	L2 (mm)	L3 (mm)	L4 (mm)	L5 (mm)	L6 (mm)
16	50	159	28	62	97	40	77	8	109	194	73	36	25	261	76
20	50	159	28	62	97	40	77	8	112	194	73	36	25	261	76
25	58	168	32	71	97	40	77	8	131	194	86	43	25	261	76
32	68	168	36	71	97	40	77	8	151	194	99	50	25	261	76
40	84	203	45	84	119	51	99	9	181	224	120	60	45	305	95
50	97	203	51	84	119	51	99	9	205	224	137	69	45	305	95
63	124	225	65	106	119	51	99	9	261	224	179	89	45	305	95

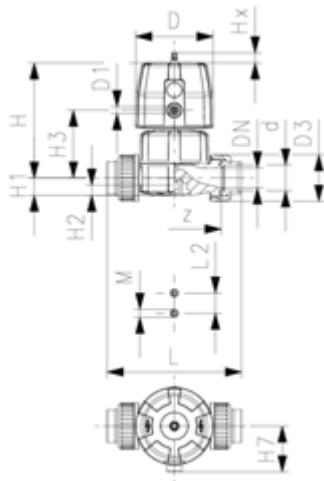
d (mm)	L7 (mm)	M	z (mm)	z1 (mm)
16	48	6	81	40
20	48	6	81	40
25	48	6	94	47
32	48	6	107	54
40	59	8	130	65
50	59	8	143	72
63	59	8	185	92



Membranventile Typ DIASTAR Six, Ten und TenPlus, pneumatisch

PF 3 39 772 220

Membranventil Typ DIASTAR Six ABS FC (Federkraft schliessend) Verschraubungen mit Klebemuffen metrisch



Ausführung:

- Doppelter Durchfluss
- Eine zentrale Gehäusemutter ersetzt vier Schrauben
- In 90° Schritten drehbarer Luftanschluss
- Radial ein- und ausbaubar
- kurze Gesamtlänge

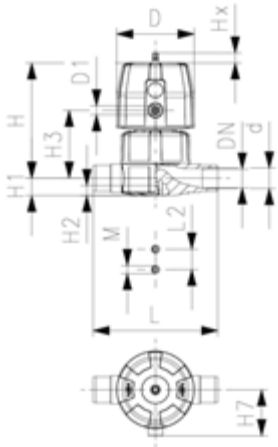
Option:

- Armatur individuell konfigurierbar (siehe Bestellformular)

d (mm)	DN (mm)	PN (bar)	kv-Wert ($\Delta p=1$ bar) (l/min)	EPDM Code	EUR	SP	Gewicht (kg)
20	15	6	125	169 614 012	264,19	1	0,523
25	20	6	271	169 614 013	257,55	1	0,986
32	25	6	481	169 614 014	269,86	1	1,175
40	32	6	759	169 614 015	339,30	1	1,977
50	40	6	960	169 614 016	421,03	1	2,495
63	50	6	1181	169 614 017	518,98	1	3,460

d (mm)	D (mm)	D1_G (inch)	H (mm)	H1 (mm)	H2 (mm)	H3 (mm)	H7 (mm)	L (mm)	L2 (mm)	M	z (mm)	Hub = Hx (mm)
20	68	1/8	101	14	12	60	43	128	25	M6	96	7
25	96	1/8	132	18	12	73	57	152	25	M6	114	10
32	96	1/8	143	22	12	84	57	166	25	M6	122	13
40	120	1/8	173	26	15	99	69	192	45	M8	140	14
50	120	1/8	193	32	15	119	69	222	45	M8	160	16
63	120	1/8	205	39	15	132	69	266	45	M8	190	16

**Membranventil Typ DIASTAR Six ABS
FC (Federkraft schliessend)
Mit Klebestutzen metrisch**



Ausführung:

- Doppelter Durchfluss
- Eine zentrale Gehäusemutter ersetzt vier Schrauben
- In 90° Schritten drehbarer Luftanschluss
- Baulänge nach EN 558

Option:

- Armatur individuell konfigurierbar (siehe Bestellformular)

d (mm)	DN (mm)	PN (bar)	kv-Wert ($\Delta p=1$ bar) (l/min)	EPDM Code	EUR	SP	Gewicht (kg)
20	15	6	125	169 615 012	Auf Anfrage	1	0,477
25	20	6	271	169 615 013	234,19	1	0,920
32	25	6	481	169 615 014	245,37	1	1,086
40	32	6	759	169 615 015	308,39	1	1,782
50	40	6	960	169 615 016	382,73	1	2,262
63	50	6	1181	169 615 017	471,89	1	3,075

d (mm)	D (mm)	D1_G (inch)	H (mm)	H1 (mm)	H2 (mm)	H3 (mm)	H7 (mm)	L (mm)	L2 (mm)	M	Hub = Hx (mm)
20	68	1/4	101	14	12	60	43	124	25	M6	7
25	96	1/4	132	18	12	73	57	144	25	M6	10
32	96	1/4	143	22	12	84	57	154	25	M6	13
40	120	1/4	173	26	15	99	69	174	45	M8	14
50	120	1/4	193	32	15	119	69	194	45	M8	16
63	120	1/4	205	39	15	132	69	224	45	M8	16

**Membranventil Typ DIASTAR Ten ABS
FC (Federkraft schliessend)
Verschraubungen mit Klebemuffen metrisch**



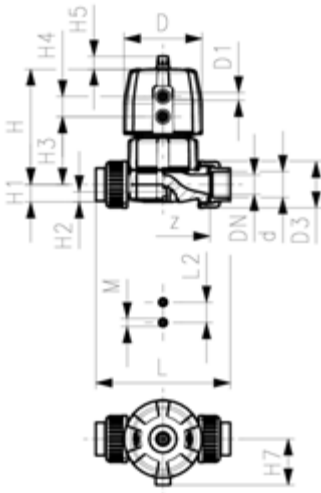
Ausführung:

- Doppelter Durchfluss
- Eine zentrale Gehäusemutter ersetzt vier Schrauben
- In 90° Schritten drehbarer Luftanschluss
- Radial ein- und ausbaubar
- kurze Gesamtlänge

Option:

- Armatur individuell konfigurierbar (siehe Bestellformular)
- Umfangreiches Zubehör erhältlich

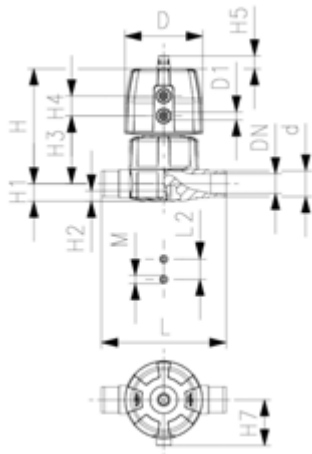
* Einseitiger Arbeitsdruck



d (mm)	DN (mm)	PN* (bar)	kv-Wert ($\Delta p=1$ bar) (l/min)	EPDM Code	EUR	SP	Gewicht (kg)
20	15	10	125	169 624 012	356,36	1	0,549
25	20	10	271	169 624 013	380,49	1	1,061
32	25	10	481	169 624 014	398,69	1	1,247
40	32	10	759	169 624 015	501,41	1	2,127
50	40	10	1263	169 624 016	622,08	1	3,633
63	50	10	1728	169 624 017	769,76	1	4,381

d (mm)	D (mm)	D1_G (inch)	H (mm)	H1 (mm)	H2 (mm)	H3 (mm)	H4 (mm)	H5 (mm)	H7 (mm)	L (mm)	L2 (mm)	M	z (mm)	Hub = Hx (mm)
20	68	1/8	101	14	12	60	24	16	43	128	25	M6	96	7
25	96	1/8	132	18	12	73	25	16	57	152	25	M6	114	10
32	96	1/8	143	22	12	84	25	16	57	166	25	M6	122	13
40	120	1/8	173	26	15	99	26	26	69	192	45	M8	140	15
50	150	1/4	214	32	15	119	36	26	88	222	45	M8	160	19
63	150	1/4	226	39	15	132	36	26	88	266	45	M8	190	23

**Membranventil Typ DIASTAR Ten ABS
FC (Federkraft schliessend)
Mit Klebestutzen metrisch**



Ausführung:

- Doppelter Durchfluss
- Eine zentrale Gehäusemutter ersetzt vier Schrauben
- In 90° Schritten drehbarer Luftanschluss
- Baulänge nach EN 558

Option:

- Armatur individuell konfigurierbar (siehe Bestellformular)
- Umfangreiches Zubehör erhältlich
- * Einseitiger Arbeitsdruck

d (mm)	DN (mm)	PN* (bar)	kv-Wert ($\Delta p=1$ bar) (l/min)	EPDM Code	EUR	SP	Gewicht (kg)
20	15	10	125	169 625 012	345,57	1	0,503
25	20	10	271	169 625 013	369,05	1	0,995
32	25	10	481	169 625 014	386,64	1	1,158
40	32	10	759	169 625 015	486,21	1	1,932
50	40	10	1263	169 625 016	603,11	1	3,520
63	50	10	1728	169 625 017	745,89	1	3,996

d (mm)	D (mm)	D1_G (inch)	H (mm)	H1 (mm)	H2 (mm)	H3 (mm)	H4 (mm)	H5 (mm)	H7 (mm)	L (mm)	L2 (mm)	M	Hub = Hx (mm)
20	68	1/8	101	14	12	60	24	16	43	124	25	M6	7
25	96	1/8	132	18	12	73	25	16	57	144	25	M6	10
32	96	1/8	143	22	12	84	25	16	57	154	25	M6	13
40	120	1/8	173	26	15	99	26	26	69	174	45	M8	15
50	150	1/4	214	32	15	119	36	26	88	194	45	M8	19
63	150	1/4	226	39	15	132	36	26	88	224	45	M8	23

**Membranventil Typ DIASTAR Ten ABS
FC (Federkraft schliessend)
Mit Losflanschen PP-V metrisch/BS**

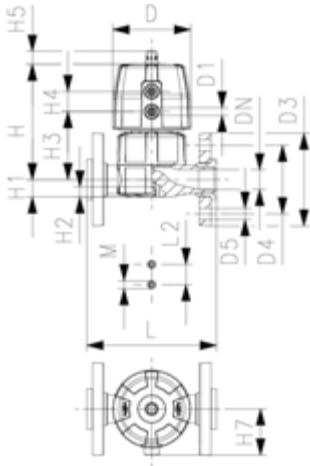


Ausführung:

- Doppelter Durchfluss
- Eine zentrale Gehäusemutter ersetzt vier Schrauben
- In 90° Schritten drehbarer Luftanschluss
- Dichtfläche: flach
- Baulänge nach EN 558
- Anschlussmasse nach ISO 7005 PN 10, EN 1092 PN 10, DIN 2501 PN 10, BS 4504 PN 10

Option:

- Armatur individuell konfigurierbar (siehe Bestellformular)
 - Umfangreiches Zubehör erhältlich
- * Einseitiger Arbeitsdruck



d (mm)	DN (mm)	PN* (bar)	kv-Wert ($\Delta p=1$ bar) (l/min)	EPDM Code	EUR	SP	Gewicht (kg)
20	15	10	125	169 627 112	Auf Anfrage	1	0,679
25	20	10	271	169 627 113	Auf Anfrage	1	1,219
32	25	10	481	169 627 114	Auf Anfrage	1	1,478
40	32	10	759	169 627 115	Auf Anfrage	1	2,430
50	40	10	1263	169 627 116	650,46	1	3,936
63	50	10	1728	169 627 117	Auf Anfrage	1	4,904

d (mm)	D (mm)	D1_G (inch)	D3 (mm)	D4 (mm)	D5 (mm)	H (mm)	H1 (mm)	H2 (mm)	H3 (mm)	H4 (mm)	H5 (mm)	H7 (mm)	L (mm)	L2 (mm)	M
20	68	1/8	95	65	14	101	14	12	60	24	16	43	130	25	M6
25	96	1/8	105	75	14	132	18	12	73	25	16	57	150	25	M6
32	96	1/8	115	85	14	143	22	12	84	25	16	57	160	25	M6
40	120	1/8	140	100	18	173	26	15	99	26	26	69	180	45	M8
50	150	1/4	150	110	18	193	32	15	119	36	26	88	200	45	M8
63	150	1/4	165	125	18	205	39	15	132	36	26	88	230	45	M8

d (mm)	Hub = Hx (mm)
20	7
25	10
32	13
40	15
50	19
63	23

Membranventil Typ DIASTAR ABS
Baureihe 025 FC (Federkraft schliessend)
Mit Festflanschen ABS metrisch



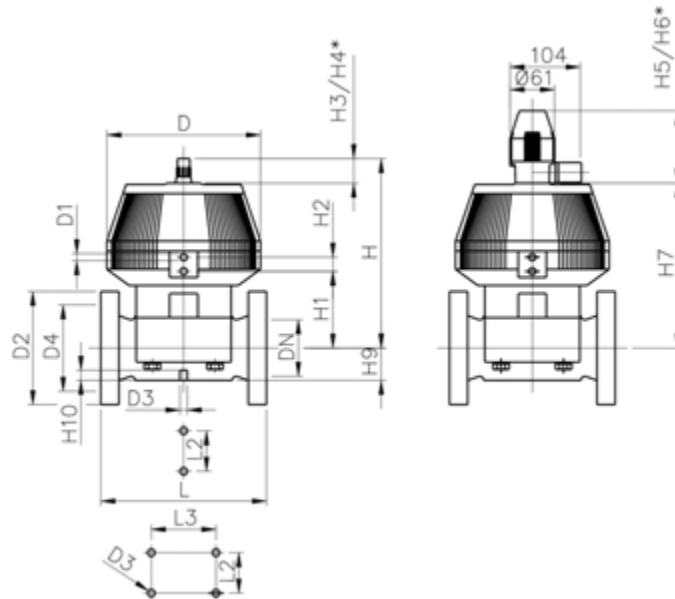
Ausführung:

- Anschlussmasse nach ISO 7005 / EN 1092 / DIN 2501 PN10 / BS4504
- Mit Stellungsanzeige / Betriebsdruck: **einseitig** anstehend
- * mit PP-V Los-Flansch metrisch
- ** Anschlussmasse DN80 und DN150 metrisch und Zoll ANSI B16.5

	d (mm)	DN (mm)	Zoll (inch)	PN (bar)	kv-Wert ($\Delta p=1$ bar) (l/min)	EPDM Code	EUR	Gewicht (kg)
*	75	65	2 1/2	10	992	199 025 947	1.740,41	13,600
**	90	80	3	10	1700	199 025 948	2.256,51	17,400
	110	100	4	6	2700	199 025 949	2.761,30	24,700

	d (mm)	D (mm)	D1_G (inch)	D2 (mm)	D3 [M] (mm)	D4 (mm)	H (mm)	H1 (mm)	H2 (mm)	H3 (mm)	H4 (mm)	H5 (mm)	H6 (mm)	H7 (mm)	H9 (mm)
*	75	280	1/4	185	8	145	344	148	24	46	100	129	195	298	46
**	90	280	1/4	200	12	160	348	150	24	46	100	129	195	302	57
	110	335	1/4	225	12	180	395	176	24	46	100	129	195	349	69

	d (mm)	H10 (mm)	L (mm)	L2 (mm)
*	75	15	290	70
**	90	15	310	120
	110	20	350	120



Membranventil Typ DIASTAR Ten ABS
FO (Federkraft öffnend)
Verschraubungen mit Klebemuffen metrisch



Ausführung:

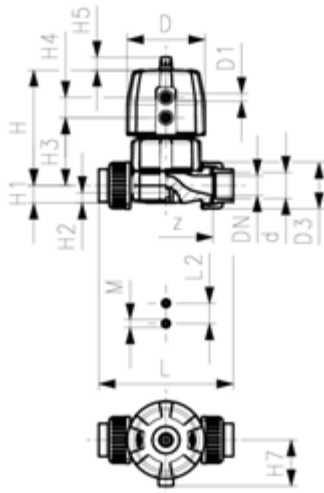
- Doppelter Durchfluss
- Eine zentrale Gehäusemutter ersetzt vier Schrauben
- In 90° Schritten drehbarer Luftanschluss
- Radial ein- und ausbaubar
- kurze Gesamtlänge

Option:

- Armatur individuell konfigurierbar (siehe Bestellformular)
- Umfangreiches Zubehör erhältlich

*PN: PTFE

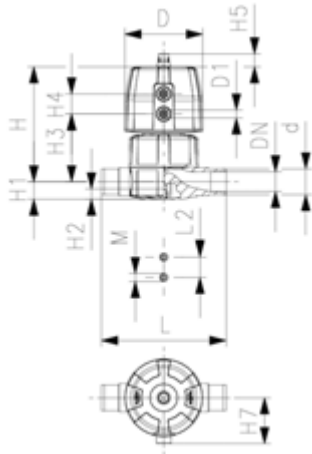
* Einseitiger Arbeitsdruck



d (mm)	DN (mm)	PN* (bar)	kv-Wert ($\Delta p=1$ bar) (L/min)	EPDM Code	EUR	SP	Gewicht (kg)
20	15	10/10*	125	169 644 012	267,34	1	0,499
25	20	10/10*	271	169 644 013	285,42	1	0,887
32	25	10/10*	481	169 644 014	299,11	1	1,067
40	32	10/10*	759	169 644 015	376,10	1	1,767
50	40	10/10*	1263	169 644 016	466,61	1	3,543
63	50	10/10*	1728	169 644 017	575,24	1	4,291

d (mm)	D (mm)	D1_G (inch)	H (mm)	H1 (mm)	H2 (mm)	H3 (mm)	H4 (mm)	H5 (mm)	H7 (mm)	L (mm)	L2 (mm)	M	z (mm)	Hub = Hx (mm)
20	68	1/4	101	14	12	60	24	16	43	128	25	M6	96	7
25	96	1/4	132	18	12	73	25	16	57	152	25	M6	114	10
32	96	1/4	143	22	12	84	25	16	57	166	25	M6	122	13
40	120	1/4	173	26	15	99	26	26	69	192	45	M8	140	15
50	150	1/4	214	32	15	119	36	26	88	222	45	M8	160	19
63	150	1/4	226	39	15	132	36	26	88	266	45	M8	190	23

**Membranventil Typ DIASTAR Ten ABS
FO (Federkraft öffnend)
Mit Klebestutzen metrisch**



Ausführung:

- Doppelter Durchfluss
- Eine zentrale Gehäusemutter ersetzt vier Schrauben
- In 90° Schritten drehbarer Luftanschluss
- Baulänge nach EN 558

Option:

- Armatur individuell konfigurierbar (siehe Bestellformular)
- Umfangreiches Zubehör erhältlich

*PN: PTFE

* Einseitiger Arbeitsdruck

d (mm)	DN (mm)	PN* (bar)	kv-Wert ($\Delta p=1$ bar) (L/min)	EPDM Code	EUR	SP	Gewicht (kg)
20	15	10/10*	125	169 645 012	242,99	1	0,453
25	20	10/10*	271	169 645 013	259,55	1	0,821
32	25	10/10*	481	169 645 014	271,85	1	0,978
40	32	10/10*	759	169 645 015	341,68	1	1,572
50	40	10/10*	1263	169 645 016	424,18	1	3,310
63	50	10/10*	1728	169 645 017	522,99	1	3,906

d (mm)	D (mm)	D1_G (inch)	H (mm)	H1 (mm)	H2 (mm)	H3 (mm)	H4 (mm)	H5 (mm)	H7 (mm)	L (mm)	L2 (mm)	M	Hub = Hx (mm)
20	68	1/8	101	14	12	60	24	16	43	124	25	M6	7
25	96	1/8	132	18	12	73	25	16	57	144	25	M6	10
32	96	1/8	143	22	12	84	25	16	57	154	25	M6	13
40	120	1/8	173	26	15	99	26	26	69	174	45	M8	15
50	150	1/4	214	32	15	119	36	26	88	194	45	M8	19
63	150	1/4	226	39	15	132	36	26	88	224	45	M8	23

**Membranventil Typ DIASTAR Ten ABS
FO (Federkraft öffnend)
Mit Losflanschen PP-V metrisch/BS**



Ausführung:

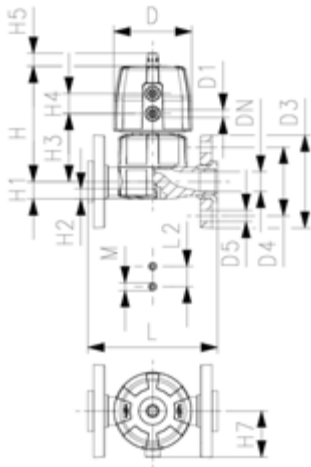
- Doppelter Durchfluss
- Eine zentrale Gehäusemutter ersetzt vier Schrauben
- In 90° Schritten drehbarer Luftanschluss
- Dichtfläche: flach
- Baulänge nach EN 558
- Anschlussmasse nach ISO 7005 PN 10, EN 1092 PN 10, DIN 2501 PN 10, BS 4504 PN 10

Option:

- Armatur individuell konfigurierbar (siehe Bestellformular)
- Umfangreiches Zubehör erhältlich

*PN: PTFE

* Einseitiger Arbeitsdruck



d (mm)	DN (mm)	PN* (bar)	kv-Wert ($\Delta p=1$ bar) (L/min)	EPDM Code	EUR	SP	Gewicht (kg)
20	15	10/10*	125	169 647 112	Auf Anfrage	1	0,628
25	20	10/10*	271	169 647 113	Auf Anfrage	1	1,045
32	25	10/10*	481	169 647 114	Auf Anfrage	1	1,298
40	32	10/10*	759	169 647 115	Auf Anfrage	1	2,070
50	40	10/10*	1263	169 647 116	Auf Anfrage	1	3,846
63	50	10/10*	1728	169 647 117	Auf Anfrage	1	4,814

d (mm)	D (mm)	D1_G (inch)	D3 (mm)	D4 (mm)	D5 (mm)	H (mm)	H1 (mm)	H2 (mm)	H3 (mm)	H4 (mm)	H5 (mm)	H7 (mm)	L (mm)	L2 (mm)	M
20	68	1/4	95	65	14	101	14	12	60	24	16	43	130	25	M6
25	96	1/4	105	75	14	132	18	12	73	25	16	57	150	25	M6
32	96	1/4	115	85	14	143	22	12	84	25	16	57	160	25	M6
40	120	1/4	140	100	18	173	26	15	99	26	26	69	180	45	M8
50	150	1/4	150	110	18	214	32	15	119	36	26	88	200	45	M8
63	150	1/4	165	125	18	226	39	15	132	36	26	88	230	45	M8

d (mm)	Hub = Hx (mm)
20	7
25	10
32	13
40	15
50	19
63	23



Membranventil Typ DIASTAR ABS
Baureihe 025 FO (Federkraft öffnend)
Mit Festflanschen ABS metrisch

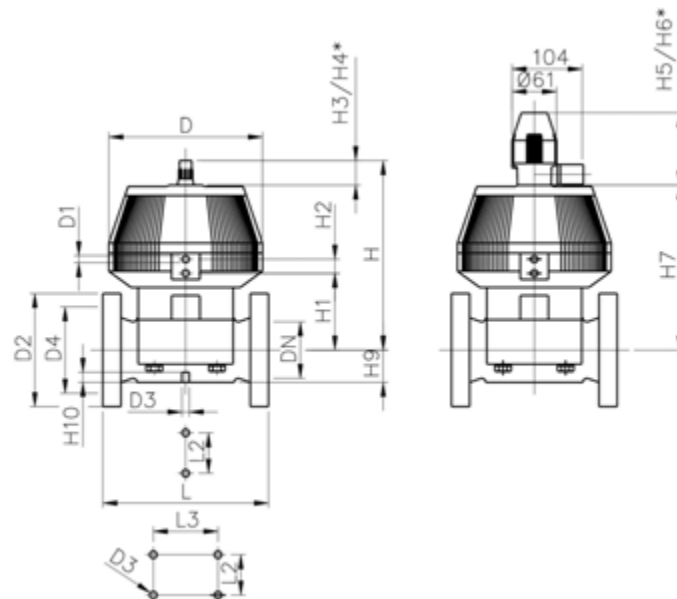
Ausführung:

- Anschlussmasse nach ISO 7005 / EN 1092 / DIN 2501 PN10 / BS4504
- Mit Stellungsanzeige / Betriebsdruck: **einseitig** anstehend
- * mit PP-V Los-Flansch metrisch
- ** Anschlussmasse DN80 und DN150 metrisch und Zoll ANSI B16.5

	d (mm)	Zoll (inch)	DN (mm)	PN (bar)	kv-Wert ($\Delta p=1$ bar) (l/min)	EPDM Code	EUR	PF	Gewicht (kg)
*	75	2 ½	65	10	992	199 025 957	1.159,03	3 39 212 053	13,600
**	90	3	80	10	1700	199 025 958	1.785,62	3 39 212 128	13,800
	110	4	100	6	2700	199 025 959	Auf Anfrage	3 39 212 053	

	d (mm)	D (mm)	D1_G (inch)	D2 (mm)	D3 [M] (mm)	D4 (mm)	H (mm)	H1 (mm)	H2 (mm)	H3 (mm)	H4 (mm)	H5 (mm)	H6 (mm)	H7 (mm)	H9 (mm)
*	75	280	¼	185	8	145	344	148	24	46	100	129	195	298	46
**	90	280	¼	200	12	160	348	150	24	46	100	129	195	302	57
	110	335	¼	225	12	180	395	176	24	46	100	129	195	349	69

	d (mm)	H10 (mm)	L (mm)	L2 (mm)
*	75	15	290	70
**	90	15	310	120
	110	20	350	120



**Membranventil Typ DIASTAR Ten ABS
DA (Doppelt wirkend)
Verschraubungen mit Klebemuffen metrisch**



Ausführung:

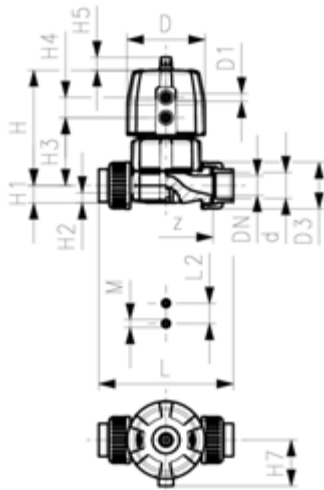
- Doppelter Durchfluss
- Eine zentrale Gehäusemutter ersetzt vier Schrauben
- In 90° Schritten drehbarer Luftanschluss
- Radial ein- und ausbaubar
- kurze Gesamtlänge

Option:

- Armatur individuell konfigurierbar (siehe Bestellformular)
- Umfangreiches Zubehör erhältlich

*PN: PTFE

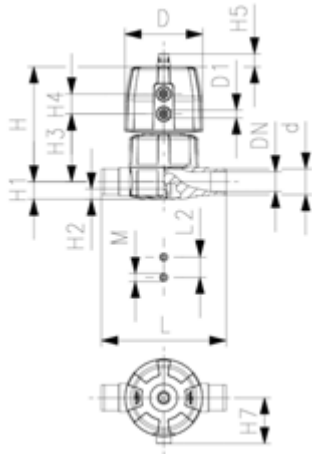
* Einseitiger Arbeitsdruck



d (mm)	DN (mm)	PN* (bar)	kv-Wert ($\Delta p=1$ bar) (L/min)	EPDM Code	EUR	SP	Gewicht (kg)
20	15	10/10*	125	169 654 012	Auf Anfrage	1	0,483
25	20	10/10*	271	169 654 013	Auf Anfrage	1	0,851
32	25	10/10*	481	169 654 014	Auf Anfrage	1	1,037
40	32	10/10*	759	169 654 015	Auf Anfrage	1	1,707
50	40	10/10*	1263	169 654 016	Auf Anfrage	1	2,793
63	50	10/10*	1728	169 654 017	Auf Anfrage	1	3,541

d (mm)	D (mm)	D1_G (inch)	H (mm)	H1 (mm)	H2 (mm)	H3 (mm)	H4 (mm)	H5 (mm)	H7 (mm)	L (mm)	L2 (mm)	M	z (mm)	Hub = Hx (mm)
20	68	1/4	101	14	12	60	24	16	43	128	25	M6	96	7
25	96	1/4	132	18	12	73	25	16	57	152	25	M6	114	10
32	96	1/4	143	22	12	84	25	16	57	166	25	M6	122	13
40	120	1/4	173	26	15	99	26	26	69	192	45	M8	140	15
50	150	1/4	214	32	15	119	36	26	88	222	45	M8	160	19
63	150	1/4	226	39	15	132	36	26	88	266	45	M8	190	23

**Membranventil Typ DIASTAR Ten ABS
DA (Doppelt wirkend)
Mit Klebestutzen metrisch**



Ausführung:

- Doppelter Durchfluss
- Eine zentrale Gehäusemutter ersetzt vier Schrauben
- In 90° Schritten drehbarer Luftanschluss
- Baulänge nach EN 558

Option:

- Armatur individuell konfigurierbar (siehe Bestellformular)
- Umfangreiches Zubehör erhältlich

*PN: PTFE

* Einseitiger Arbeitsdruck

d (mm)	DN (mm)	PN* (bar)	kv-Wert ($\Delta p=1$ bar) (L/min)	EPDM Code	EUR	SP	Gewicht (kg)
20	15	10/10*	125	169 655 012	242,99	1	0,437
25	20	10/10*	271	169 655 013	259,55	1	0,785
32	25	10/10*	481	169 655 014	271,85	1	0,948
40	32	10/10*	759	169 655 015	341,68	1	1,512
50	40	10/10*	1263	169 655 016	424,18	1	2,560
63	50	10/10*	1728	169 655 017	522,99	1	3,156

d (mm)	D (mm)	D1_G (inch)	H (mm)	H1 (mm)	H2 (mm)	H3 (mm)	H4 (mm)	H5 (mm)	H7 (mm)	L (mm)	L2 (mm)	M	Hub = Hx (mm)
20	68	1/8	101	14	12	60	24	16	43	124	25	M6	7
25	96	1/8	132	18	12	73	25	16	57	144	25	M6	10
32	96	1/8	143	22	12	84	25	16	57	154	25	M6	13
40	120	1/8	173	26	15	99	26	26	69	174	45	M8	15
50	150	1/4	214	32	15	119	36	26	88	194	45	M8	19
63	150	1/4	226	39	15	132	36	26	88	224	45	M8	23

**Membranventil Typ DIASTAR Ten ABS
DA (Doppelt wirkend)
Mit Losflanschen PP-V metrisch/BS**



Ausführung:

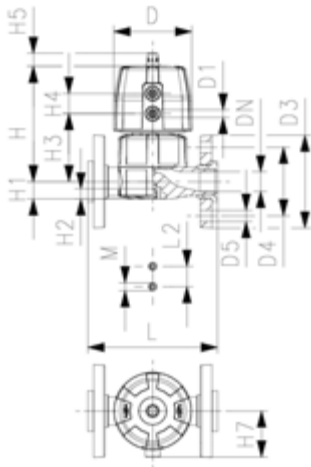
- Doppelter Durchfluss
- Eine zentrale Gehäusemutter ersetzt vier Schrauben
- In 90° Schritten drehbarer Luftanschluss
- Dichtfläche: flach
- Baulänge nach EN 558
- Anschlussmasse nach ISO 7005 PN 10, EN 1092 PN 10, DIN 2501 PN 10, BS 4504 PN 10

Option:

- Armatur individuell konfigurierbar (siehe Bestellformular)
- Umfangreiches Zubehör erhältlich

*PN: PTFE

* Einseitiger Arbeitsdruck



d (mm)	DN (mm)	PN* (bar)	kv-Wert ($\Delta p=1$ bar) (L/min)	EPDM Code	EUR	SP	Gewicht (kg)
20	15	10/10*	125	169 657 112	Auf Anfrage	1	0,612
25	20	10/10*	271	169 657 113	Auf Anfrage	1	1,009
32	25	10/10*	481	169 657 114	Auf Anfrage	1	1,268
40	32	10/10*	759	169 657 115	Auf Anfrage	1	2,010
50	40	10/10*	1263	169 657 116	Auf Anfrage	1	3,096
63	50	10/10*	1728	169 657 117	Auf Anfrage	1	4,064

d (mm)	D (mm)	D1_G (inch)	D3 (mm)	D4 (mm)	D5 (mm)	H (mm)	H1 (mm)	H2 (mm)	H3 (mm)	H4 (mm)	H5 (mm)	H7 (mm)	L (mm)	L2 (mm)	M
20	68	1/4	95	65	14	101	14	12	60	24	16	43	130	25	M6
25	96	1/4	105	75	14	132	18	12	73	25	16	57	150	25	M6
32	96	1/4	115	85	14	143	22	12	84	25	16	57	160	25	M6
40	120	1/4	140	100	18	173	26	15	99	26	26	69	180	45	M8
50	150	1/4	150	110	18	214	32	15	119	36	26	88	200	45	M8
63	150	1/4	165	125	18	226	39	15	132	36	26	88	230	45	M8

d (mm)	Hub = Hx (mm)
20	7
25	10
32	13
40	15
50	19
63	23



Membranventil Typ DIASTAR ABS
Baureihe 025 DA (Doppelt wirkend)
Mit Festflanschen ABS metrisch

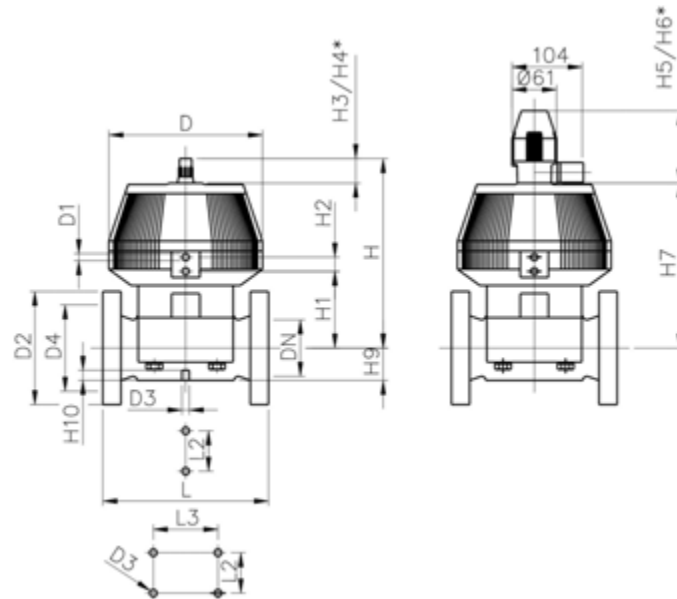
Ausführung:

- Anschlussmasse nach ISO 7005 / EN 1092 / DIN 2501 PN10 / BS4504
- Mit Stellungsanzeige / Betriebsdruck: **einseitig** anstehend
- * mit PP-V Los-Flansch metrisch
- ** Anschlussmasse DN80 und DN150 metrisch und Zoll ANSI B16.5

	d (mm)	Zoll (inch)	DN (mm)	PN (bar)	kv-Wert ($\Delta p=1$ bar) (l/min)	EPDM Code	EUR	PF	Gewicht (kg)
*	75	2 ½	65	10	992	199 025 967	Auf Anfrage	3 39 212 055	
**	90	3	80	10	1700	199 025 968	1.785,62	3 39 212 129	17,400
	110	4	100	6	2700	199 025 969	Auf Anfrage	3 39 212 129	24,700

	d (mm)	D (mm)	D1_G (inch)	D2 (mm)	D3 [M] (mm)	D4 (mm)	H (mm)	H1 (mm)	H2 (mm)	H3 (mm)	H4 (mm)	H5 (mm)	H6 (mm)	H7 (mm)	H9 (mm)
*	75	280	¼	185	8	145	344	148	24	46	100	129	195	298	46
**	90	280	¼	200	12	160	348	150	24	46	100	129	195	302	57
	110	335	¼	225	12	180	395	176	24	46	100	129	195	349	69

	d (mm)	H10 (mm)	L (mm)	L2 (mm)
*	75	15	290	70
**	90	15	310	120
	110	20	350	120



**Membranventil Typ DIASTAR TenPlus ABS
FC (Federkraft schliessend)
Verschraubungen mit Klebemuffen metrisch**



Ausführung:

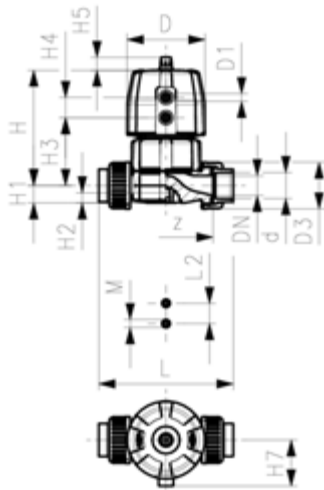
- Doppelter Durchfluss
- Eine zentrale Gehäusemutter ersetzt vier Schrauben
- In 90° Schritten drehbarer Luftanschluss
- Radial ein- und ausbaubar
- kurze Gesamtlänge

Option:

- Armatur individuell konfigurierbar (siehe Bestellformular)
- Umfangreiches Zubehör erhältlich

*PN: PTFE

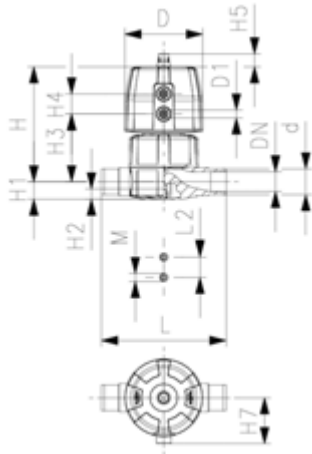
Betriebsdruck: **beidseitig anstehend**



d (mm)	DN (mm)	PN* (bar)	kv-Wert ($\Delta p=1$ bar) (L/min)	EPDM Code	EUR	SP	Gewicht (kg)
20	15	10/10*	125	169 684 012	445,40	1	0,949
25	20	10/10*	271	169 684 013	475,66	1	1,061
32	25	10/10*	481	169 684 014	498,26	1	1,841
40	32	10/10*	759	169 684 015	626,60	1	3,197
50	40	10/10*	1263	169 684 016	779,80	1	5,041
63	50	10/10*	1728	169 684 017	960,62	1	5,788

d (mm)	D (mm)	D1_G (inch)	H (mm)	H1 (mm)	H2 (mm)	H3 (mm)	H4 (mm)	H5 (mm)	H7 (mm)	L (mm)	L2 (mm)	M	z (mm)	Hub = Hx (mm)
20	96	3/8	127	14	12	68	25	16	57	128	25	M6	96	7
25	96	3/8	132	18	12	73	25	16	57	152	25	M6	114	10
32	120	1/2	167	22	12	93	26	26	69	166	25	M6	122	13
40	150	1/2	196	26	15	101	36	26	88	192	45	M8	140	15
50	180	3/4	239	32	15	124	37	26	103	222	45	M8	160	19
63	180	3/4	251	39	15	137	37	26	103	266	45	M8	190	23

**Membranventil Typ DIASTAR TenPlus ABS
FC (Federkraft schliessend)
Mit Klebestutzen metrisch**



Ausführung:

- Doppelter Durchfluss
- Eine zentrale Gehäusemutter ersetzt vier Schrauben
- In 90° Schritten drehbarer Luftanschluss
- Baulänge nach EN 558

Option:

- Armatur individuell konfigurierbar (siehe Bestellformular)
- Umfangreiches Zubehör erhältlich

*PN: PTFE

Betriebsdruck: **beidseitig anstehend**

d (mm)	DN (mm)	PN* (bar)	kv-Wert ($\Delta p=1$ bar) (L/min)	EPDM Code	EUR	SP	Gewicht (kg)
20	15	10/10*	125	169 685 012	Auf Anfrage	1	0,902
25	20	10/10*	271	169 685 013	Auf Anfrage	1	0,994
32	25	10/10*	481	169 685 014	Auf Anfrage	1	1,752
40	32	10/10*	759	169 685 015	Auf Anfrage	1	3,002
50	40	10/10*	1263	169 685 016	Auf Anfrage	1	4,808
63	50	10/10*	1728	169 685 017	Auf Anfrage	1	5,403

d (mm)	D (mm)	D1_G (inch)	H (mm)	H1 (mm)	H2 (mm)	H3 (mm)	H4 (mm)	H5 (mm)	H7 (mm)	L (mm)	L2 (mm)	M	Hub = Hx (mm)
20	96	3/8	127	14	12	68	25	16	57	124	25	M6	7
25	96	3/8	132	18	12	73	25	16	57	144	25	M6	10
32	120	1/2	167	22	12	93	26	26	69	154	25	M6	13
40	150	1/2	196	26	15	101	36	26	88	174	45	M8	15
50	180	3/4	239	32	15	124	37	26	103	194	45	M8	19
63	180	3/4	251	39	15	137	37	26	103	224	45	M8	23

**Membranventil Typ DIASTAR TenPlus ABS
FC (Federkraft schliessend)
Mit Losflanschen PP-V metrisch/BS**



Ausführung:

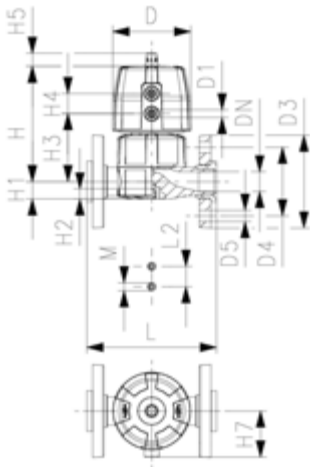
- Doppelter Durchfluss
- Eine zentrale Gehäusemutter ersetzt vier Schrauben
- In 90° Schritten drehbarer Luftanschluss
- Dichtfläche: flach
- Baulänge nach EN 558
- Anschlussmasse nach ISO 7005 PN 10, EN 1092 PN 10, DIN 2501 PN 10, BS 4504 PN 10

Option:

- Armatur individuell konfigurierbar (siehe Bestellformular)
- Umfangreiches Zubehör erhältlich

*PN: PTFE

Betriebsdruck: **beidseitig anstehend**



d (mm)	DN (mm)	PN* (bar)	kv-Wert ($\Delta p=1$ bar) (L/min)	EPDM Code	EUR	SP	Gewicht (kg)
20	15	10/10*	125	169 687 112	Auf Anfrage	1	1,079
25	20	10/10*	271	169 687 113	Auf Anfrage	1	1,219
32	25	10/10*	481	169 687 114	Auf Anfrage	1	2,072
40	32	10/10*	759	169 687 115	Auf Anfrage	1	3,500
50	40	10/10*	1263	169 687 116	Auf Anfrage	1	5,344
63	50	10/10*	1728	169 687 117	Auf Anfrage	1	6,311

d (mm)	D (mm)	D1_G (inch)	D3 (mm)	D4 (mm)	D5 (mm)	H (mm)	H1 (mm)	H2 (mm)	H3 (mm)	H4 (mm)	H5 (mm)	H7 (mm)	L (mm)	L2 (mm)	M
20	96	3/8	95	65	14	127	14	12	68	25	16	57	130	25	M6
25	96	3/8	105	75	14	132	18	12	73	25	16	57	150	25	M6
32	120	1/2	115	85	14	167	22	12	93	26	26	69	160	25	M6
40	150	1/2	140	100	18	196	26	15	101	36	26	88	180	45	M8
50	180	3/4	150	110	18	239	32	15	124	37	26	103	200	45	M8
63	180	3/4	165	125	18	251	39	15	137	37	26	103	230	45	M8

d (mm)	Hub = Hx (mm)
20	7
25	10
32	13
40	15
50	19
63	23

Absperrklappe Typ 567

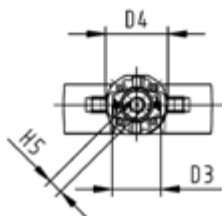
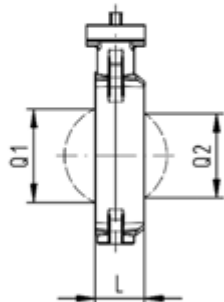
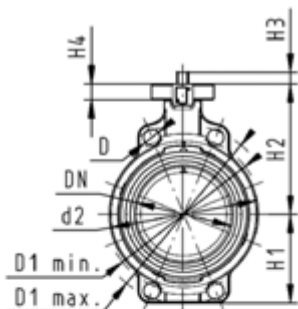
PF 2 33 564 998



Absperrklappe Typ 567 ABS Freies Wellenende

Ausführung:

- Baulänge nach EN 558, ISO 5752
- Anschlussmasse nach: ISO 7005 PN10, EN 1092 PN 10, DIN 2501 PN 10, ANSI/ASME B 16.5 Klasse 150, BS 1560: 1989, JIS B 2220
- Schnittstelle F07 gemäss DIN/ISO 5211



d (mm)	DN (mm)	PN (bar)	kv-Wert ($\Delta p=1$ bar) (L/min)	EPDM Code	EUR	SP	Gewicht (kg)
63	50	10	1470	169 567 802	376,17	1	0,763
75	65	10	2200	169 567 803	413,67	1	0,859
90	80	10	3000	169 567 804	451,92	1	0,999
110	100	10	6500	169 567 805	504,50	1	1,535
140	125	10	11500	169 567 806	652,95	1	2,018
160	150	10	16600	169 567 807	766,19	1	2,858
225	200	10	39600	169 567 808	1.079,44	1	4,129
280	250	10	51000	169 567 809	Auf Anfrage	0	11,600
315	300	10	73000	169 567 810	Auf Anfrage	1	16,000

d (mm)	d2 (mm)	D (mm)	D1 min. (mm)	D1 max. (mm)	D3 (mm)	D4 (mm)	H (mm)	H1 (mm)	H2 (mm)	H3 (mm)	H4 (mm)	H5 (mm)	L (mm)	Q1 (mm)
63	104	19	120	125	70	90	238	77	134	27	23	11	45	40
75	115	19	140	145	70	90	250	83	140	27	23	11	46	54
90	131	19	150	160	70	90	262	89	146	27	23	11	49	67
110	161	19	175	191	70	90	287	104	167	16	23	14	56	88
140	187	23	210	216	70	90	314	117	181	16	23	14	64	113
160	215	24	241	241	70	90	338	130	189	19	23	17	72	139
225	267	23	290	295	70	90	387	158	210	19	23	17	73	178
280	329	25	353	362	102	125	509	205	264	40	23	22	113	210
315	379	25	400	432	102	125	553	228	285	40	23	22	113	256

d (mm)	Q2 (mm)
63	
75	35
90	50
110	74
140	97
160	123
225	169
280	207
315	253

Absperrklappe Typ 145, elektrisch



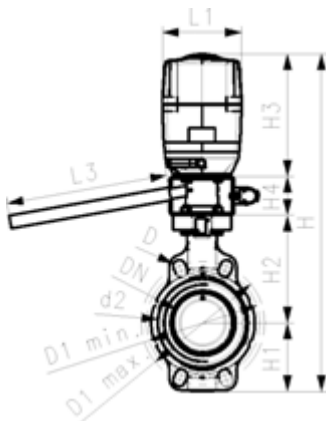
Absperrklappe Typ 145 ABS 100-230V Mit Handbetätigung

Ausführung:

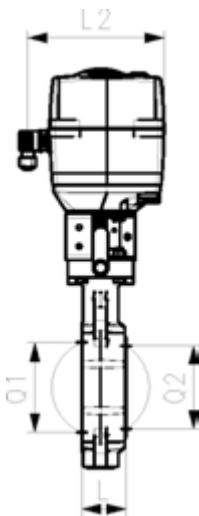
- Spannung 100 - 230V, 50-60 Hz
- Werkseingestellt Stellbereich 90°<
- Heizung integriert, Rückmeldung Auf/Zu/Mitte
- Baulänge nach EN 558, ISO 5752 (DN50-200 Reihe 25, DN250-300 Reihe 16)
- Anschlussmasse nach: ISO 7005 PN10, EN 1092 PN 10, DIN 2501 PN 10, ANSI/ASME B 16.5 Klasse 150, BS 1560: 1989, JIS B 2220

Option:

- Armatur und Antrieb individuell konfigurierbar
- Optionales Zubehör: Rückstellereinheit mit integrierter Batterie, Überwachungskarte, Stellungsregler, Feldbusanbindung



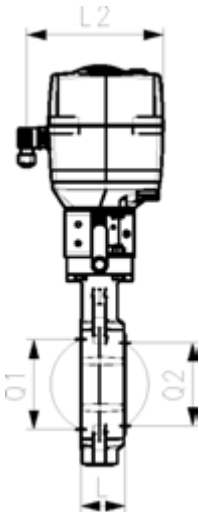
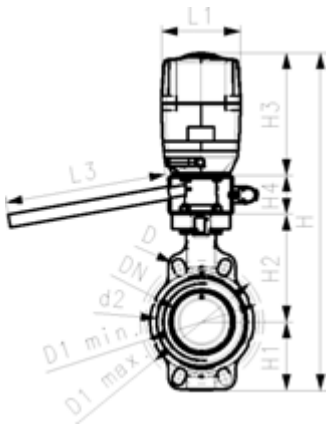
d (mm)	DN (mm)	PN (bar)	kv-Wert ($\Delta p=1$ bar) (l/min)	EPDM Code	EUR	PF	Gewicht (kg)
63	50	10	1470	199 145 482	1.642,81	3 39 643 135	5,678
75	65	10	2200	199 145 483	1.803,64	3 39 643 135	5,781
90	80	10	3000	199 145 484	2.123,26	3 39 643 135	5,859
110	100	10	6500	199 145 485	2.374,39	3 39 643 135	6,395
140	125	10	11500	199 145 486	2.517,52	3 39 643 135	5,389
160	150	10	16600	199 145 487	2.893,00	3 39 643 135	7,718
225	200	10	39600	199 145 488	3.330,65	3 39 643 135	13,529
280	250	6	55200	199 145 489	Auf Anfrage	3 39 643 131	14,334
315	300	4	80000	199 145 490	Auf Anfrage	3 39 643 131	19,546



d (mm)	Stellan- trieb Typ	d2 (mm)	D (mm)	D1 min. (mm)	D1 max. (mm)	H (mm)	H1 (mm)	H2 (mm)	H3 (mm)	H4 (mm)	L (mm)	L1 (mm)	L2 (mm)	L3 (mm)
63	EA-45	104	19	120	125	475	77	134	188	75	45	122	180	250
75	EA-45	115	19	140	145	488	83	140	188	75	46	122	180	250
90	EA-120	131	19	150	160	488	89	146	188	60	49	122	180	250
110	EA-120	161	19	175	191	520	104	167	188	60	56	122	180	250
140	EA-120	187	23	210	216	547	117	181	188	60	64	122	180	250
160	EA-120	215	24	241	241	568	130	189	188	60	72	122	180	250
225	EA-250	267	23	290	295	635	158	210	208	60	73	122	180	250
280	EA-250	329	25	353	362	677	205	264	208	0	113	122	180	440
315	EA-250	379	25	400	432	721	228	285	208	0	113	122	180	510

d (mm)	Q1 (mm)	Q2 (mm)	closest inch (inch)
63	40		2
75	54	35	2 ½
90	67	50	3
110	88	74	4
140	113	97	5
160	139	123	6
225	178	169	8
280	210	207	10
315	256	253	12

**Absperrklappe Typ 145 ABS 24V
Mit Handbetätigung**



Ausführung:

- Spannung 24V AC/DC
- Werkseingestellt Stellbereich 90°<
- Heizung integriert, Rückmeldung Auf/Zu/Mitte
- Baulänge nach EN 558, ISO 5752 (DN50-200 Reihe 25, DN250-300 Reihe 16)
- Anschlussmasse nach: ISO 7005 PN10, EN 1092 PN 10, DIN 2501 PN 10, ANSI/ASME B 16.5 Klasse 150, BS 1560: 1989, JIS B 2220

Option:

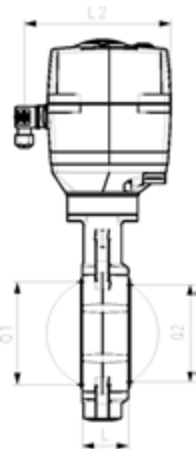
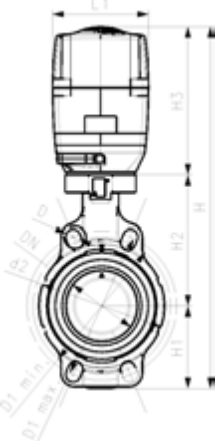
- Armatur und Antrieb individuell konfigurierbar
- Optionales Zubehör: Rückstelleinheit mit integrierter Batterie, Überwachungskarte, Stellungsregler, Feldbusanbindung

d (mm)	DN (mm)	PN (bar)	kv-Wert (Δp=1 bar) (L/min)	EPDM Code	EUR	Gewicht (kg)
63	50	10	1470	199 145 522	1.835,95	4,161
75	65	10	2200	199 145 523	1.869,12	4,257
90	80	10	3000	199 145 524	2.123,26	5,859
110	100	10	6500	199 145 525	2.374,39	6,395
140	125	10	11500	199 145 526	2.330,43	5,389
160	150	10	16600	199 145 527	2.893,00	9,910
225	200	10	39600	199 145 528	3.330,65	13,529

d (mm)	Stellan- trieb Typ	d2 (mm)	D (mm)	D1 min. (mm)	D1 max. (mm)	H (mm)	H1 (mm)	H2 (mm)	H3 (mm)	H4 (mm)	L (mm)	L1 (mm)	L2 (mm)	L3 (mm)
63	EA-45	104	19	120	125	475	77	134	188	75	45	122	180	250
75	EA-45	115	19	140	145	488	83	140	188	75	46	122	180	250
90	EA-120	131	19	150	160	488	89	146	188	60	49	122	180	250
110	EA-120	161	19	175	191	520	104	167	188	60	56	122	180	250
140	EA-120	187	23	210	216	547	117	181	188	60	64	122	180	250
160	EA-120	215	24	241	241	568	130	189	188	60	72	122	180	250
225	EA-250	267	23	290	295	635	158	210	208	60	73	122	180	250

d (mm)	Q1 (mm)	Q2 (mm)	closest inch (inch)
63	40		2
75	54	35	2 ½
90	67	50	3
110	88	74	4
140	113	97	5
160	139	123	6
225	178	169	8

**Absperrklappe Typ 145 ABS 24V
Ohne Handbetätigung**



Ausführung:

- Spannung 24V AC/DC
- Werkseingestellt Stellbereich 90°<
- Heizung integriert, Rückmeldung Auf/Zu/Mitte
- Baulänge nach EN 558, ISO 5752 (DN50-200 Reihe 25, DN250-300 Reihe 16)
- Anschlussmasse nach: ISO 7005 PN10, EN 1092 PN 10, DIN 2501 PN 10, ANSI/ASME B 16.5 Klasse 150, BS 1560: 1989, JIS B 2220

Option:

- Armatur und Antrieb individuell konfigurierbar
- Optionales Zubehör: Rückstelleinheit mit integrierter Batterie, Überwachungskarte, Stellungsregler, Feldbusanbindung

d (mm)	DN (mm)	PN (bar)	kv-Wert (Δp=1 bar) (l/min)	EPDM Code	EUR	Gewicht (kg)
63	50	10	1470	199 145 542	1.193,09	4,178
75	65	10	2200	199 145 543	1.572,22	3,217
90	80	10	3000	199 145 544	1.813,09	4,359
110	100	10	6500	199 145 545	2.044,14	4,895
140	125	10	11500	199 145 546	2.224,77	4,376
160	150	10	16600	199 145 547	2.607,95	6,218
225	200	10	39600	199 145 548	2.997,90	12,029
280	250	6	55200	199 145 549	Auf Anfrage	14,334
315	300	6	55200	199 145 550	Auf Anfrage	19,546

d (mm)	Stellan- trieb Typ	d2 (mm)	D (mm)	D1 min. (mm)	D1 max. (mm)	H (mm)	H1 (mm)	H2 (mm)	H3 (mm)	L (mm)	L1 (mm)	L2 (mm)	Q1 (mm)	Q2 (mm)
63	EA-45	104	19	120	125	415	77	134	188	45	122	180	40	
75	EA-45	115	19	140	145	428	83	140	188	46	122	180	54	35
90	EA-120	131	19	150	160	428	89	146	188	49	122	180	67	50
110	EA-120	161	19	175	191	460	104	167	188	56	122	180	88	74
140	EA-120	187	23	210	216	487	117	181	188	64	122	180	113	97
160	EA-120	215	24	241	241	508	130	189	188	72	122	180	139	123
225	EA-250	267	23	290	295	575	158	210	208	73	122	180	178	169
280	EA-250	329	25	353	362	677	205	264	208	113	122	180	210	207
315	EA-250	329	25	353	362	677	205	264	208	113	122	180	210	207

d (mm)	closest inch (inch)
63	2
75	2 ½
90	3
110	4
140	5
160	6
225	8
280	10
315	12

Endeinbauklappe Typ 578

PF 2 33 A82 001

Endeinbauklappe Typ 578 ABS Freies Wellenende

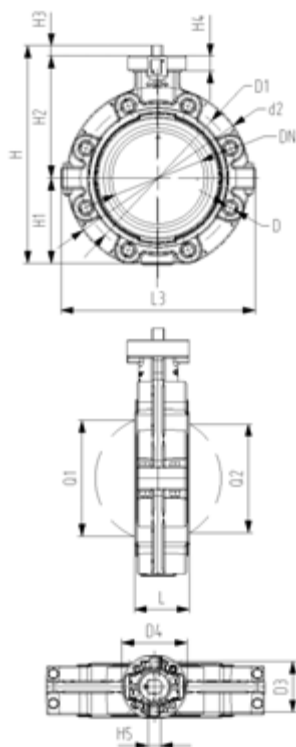


Ausführung:

- Gehäusematerial: PP-GF mit SS316 Gewindeeinsätzen
- Baulänge nach EN 558, ISO 5752 (DN50 - 200 line 25, DN250 - 300 line 10)
- Anschlussmaße nach ISO 7005, EN 1092 PN10, DIN 2501 PN10
- Schnittstelle F07 gemäss DIN/ISO 5211

Option:

- Optionales Zubehör: Positionsrückmeldung über Endschalter integriert im Ventil (Endschalter müssen separat bestellt werden)



d (mm)	DN (mm)	PN (bar)	kv-Wert ($\Delta p=1$ bar) (l/min)	EPDM Code	EUR	SP	Gewicht (kg)
63	50	10	1470	169 578 802	544,02	1	1,299
75	65	10	2200	169 578 803	597,98	1	1,456
90	80	10	3000	169 578 804	652,95	1	1,701
110	100	10	6500	169 578 805	693,22	1	2,606
140	125	10	11500	169 578 806	944,84	1	4,120
160	150	10	16600	169 578 807	1.107,13	1	5,881
225	200	10	39600	169 578 808	1.560,05	1	7,125
280	250	10	55200	169 578 809	Auf Anfrage	1	17,880
315	300	10	80000	169 578 810	Auf Anfrage	1	24,416

d (mm)	d2 (mm)	D	D1 (mm)	D3 (mm)	D4 (mm)	H (mm)	H1 (mm)	H2 (mm)	H3 (mm)	H4 (mm)	H5 (mm)	L (mm)	L3 (mm)	Q1 (mm)	Q2 (mm)
63	160	M16	125	70	90	238	77	134	27	23	11	45	165	40	
75	180	M16	145	70	90	250	83	140	27	23	11	46	182	54	35
90	195	M16	160	70	90	262	89	146	27	23	11	49	210	67	50
110	226	M16	180	70	90	289	106	167	16	23	14	56	240	88	74
140	258	M16	210	70	90	318	121	181	16	23	14	64	272	113	97
160	284	M20	240	70	90	341	133	189	19	23	17	72	300	139	123
225	341	M20	295	70	90	388	159	210	19	23	17	73	360	178	169
280	412	M20	350	200	125	555	205	264	86	23	22	113	440	210	207
315	482	M20	400	200	125	605	234	285	86	23	22	113	510	256	253

Endeinbauklappe Typ 146, elektrisch



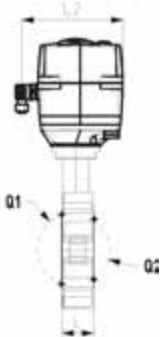
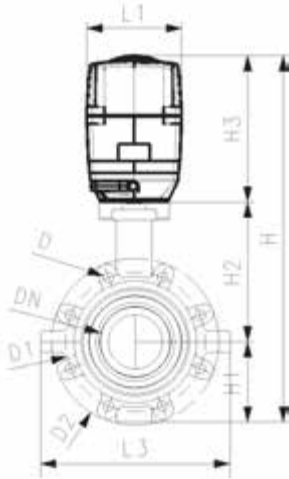
Endeinbauklappe Typ 146 ABS 100-230V Ohne Handbetätigung

Ausführung:

- Spannung 100 - 230V, 50-60 Hz
- Werkseingestellt Stellbereich 90°<
- Heizung integriert, Rückmeldung Auf/Zu/Mitte
- Baulänge nach EN 558, ISO 5752 (DN50-200 Reihe 25, DN250-300 Reihe 16)
- Anschlussmaße nach ISO 7005, EN 1092 PN10, DIN 2501 PN10

Option:

- Armatur und Antrieb individuell konfigurierbar
- Optionales Zubehör: Rückstelleinheit mit integrierter Batterie, Überwachungskarte, Stellungsregler, Feldbusanbindung



d (mm)	DN (mm)	closest inch (inch)	PN (bar)	kv-Wert ($\Delta p=1$ bar) (l/min)	EPDM Code	EUR	PF	Gewicht (kg)
63	50	2	10	1470	199 146 502	1.622,57	3 39 A85 121	4,299
75	65	2 ½	10	2200	199 146 503	1.696,64	3 39 A85 121	4,456
90	80	3	10	3000	199 146 504	1.998,04	3 39 A85 121	4,701
110	100	4	10	6500	199 146 505	2.270,51	3 39 A85 121	5,606
140	125	5	10	11500	199 146 506	2.580,69	3 39 A85 121	7,120
160	150	6	10	16600	199 146 507	2.870,74	3 39 A85 121	8,881
225	200	8	10	39600	199 146 508	3.310,88	3 39 A85 121	13,625
280	250	10	6	55200	199 146 509	Auf Anfrage	3 39 A85 101	24,385
315	300	12	4	80000	199 146 510	Auf Anfrage	3 39 A85 101	30,916

d (mm)	Stellan- trieb Typ	d2 (mm)	D (mm)	D1 (mm)	H (mm)	H1 (mm)	H2 (mm)	H3 (mm)	L (mm)	L1 (mm)	L2 (mm)	L3 (mm)	Q1 (mm)	Q2 (mm)
63	EA-45	160	M16	125	399	77	134	188	45	122	180	165	40	
75	EA-45	180	M16	145	411	83	140	188	46	122	180	182	54	35
90	EA-120	195	M16	160	423	89	146	188	49	122	180	210	67	50
110	EA-120	226	M16	180	461	106	167	188	56	122	180	240	88	74
140	EA-120	258	M16	210	490	121	181	188	64	122	180	272	113	97
160	EA-120	284	M20	240	510	133	189	188	72	122	180	300	139	123
225	EA-250	341	M20	295	577	159	210	208	73	122	180	360	178	169
280	EA-250	412	M20	350	677	205	264	208	113	122	180	440	210	207
315	EA-250	482	M20	400	727	234	285	208	113	122	180	510	256	253

Absperrklappen Typ 240, pneumatisch

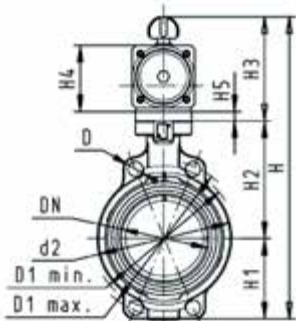


Absperrklappe Typ 240 ABS FC (Federkraft schliessend) Ohne Handbetätigung

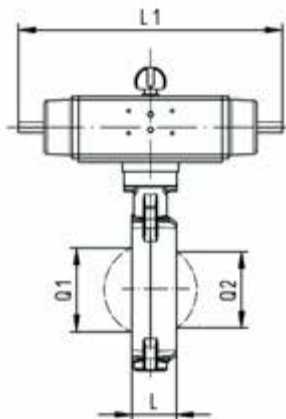
Ausführung:

- Stellbereich 90°<
- Baulänge nach EN 558, ISO 5752
- Anschlussmasse nach: ISO 7005 PN10, EN 1092 PN 10, DIN 2501 PN 10, ANSI/ASME B 16.5 Klasse 150, BS 1560: 1989, JIS B 2220

d (mm)	DN (mm)	PN (bar)	kv-Wert (Δp=1 bar) (l/min)	EPDM Code	EUR	PF	SP	Gewicht (kg)
63	50	10	1470	199 240 402	1.479,43	3 39 644 035	1	3,371
75	65	10	2200	199 240 403	1.288,36	3 39 644 035	1	3,100
90	80	10	3000	199 240 404	1.405,15	3 39 644 035	1	3,399
110	100	10	6500	199 240 405	1.509,36	3 39 644 035	1	5,133
140	125	10	11500	199 240 406	2.308,25	3 39 644 035	1	6,826
160	150	10	16600	199 240 407	2.356,97	3 39 644 035	1	9,779
225	200	10	39600	199 240 408	3.021,24	3 39 644 035	1	13,529
280	250	10	55200	199 240 409	Auf Anfrage	3 39 644 031	1	28,200
315	300	10	80000	199 240 410	Auf Anfrage	3 39 644 031	1	36,200



d (mm)	Stellantrieb Typ	d2 (mm)	D (mm)	D1 min. (mm)	D1 max. (mm)	H (mm)	H1 (mm)	H2 (mm)	H3 (mm)	H4 (mm)	H5 (mm)	L (mm)	L1 (mm)
63	PA-30 FC	104	19	120	125	327	77	134	117	70	15	45	276
75	PA-30 FC	115	19	140	145	340	83	140	117	70	15	46	276
90	PA-35 FC	131	19	150	160	361	89	146	126	78	15	49	326
110	PA-40 FC	161	19	175	191	400	104	167	129	86	0	56	370
140	PA-45 FC	187	23	210	216	436	117	181	139	96	0	64	411
160	PA-50 FC	215	24	241	241	468	130	189	149	106	0	72	423
225	PA-55 FC	267	23	290	295	529	158	210	161	118	0	73	452
280	PA-65 FC	329	25	353	362	808	205	264	191	148	0	113	648
315	PA-70 FC	379	25	400	432	866	228	285	196	157	0	113	663



d (mm)	L2 (mm)	Q1 (mm)	Q2 (mm)
63	65	40	
75	65	54	35
90	72	67	50
110	80	88	74
140	90	113	97
160	100	139	123
225	112	178	169
280	137	210	207
315	145	256	253

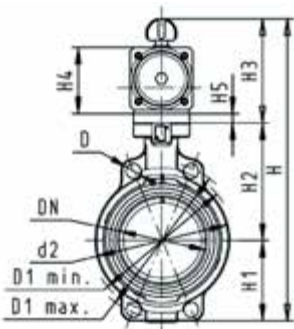
**Absperrklappe Typ 240 ABS
FO (Federkraft öffnend)
Ohne Handbetätigung**



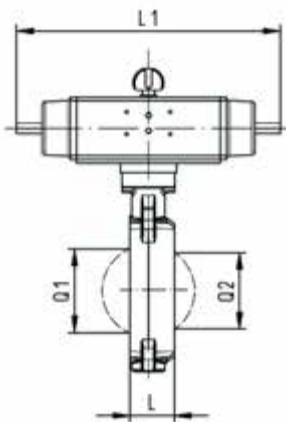
Ausführung:

- Stellbereich 90°<
- Baulänge nach EN 558, ISO 5752
- Anschlussmasse nach: ISO 7005 PN10, EN 1092 PN 10, DIN 2501 PN 10, ANSI/ASME B 16.5 Klasse 150, BS 1560: 1989, JIS B 2220

d (mm)	DN (mm)	PN (bar)	kv-Wert ($\Delta p=1$ bar) (l/min)	EPDM Code	EUR	SP	Gewicht (kg)
63	50	10	1470	199 240 422	1.479,43	1	3,371
75	65	10	2200	199 240 423	1.626,55	1	3,467
90	80	10	3000	199 240 424	1.141,45	1	3,399
110	100	10	6500	199 240 425	1.509,36	1	5,133
140	125	10	11500	199 240 426	2.314,18	1	6,826
160	150	10	16600	199 240 427	2.356,97	1	9,779
225	200	10	39600	199 240 428	3.021,24	1	13,529



d (mm)	Stellantrieb Typ	d2 (mm)	D (mm)	D1 min. (mm)	D1 max. (mm)	H (mm)	H1 (mm)	H2 (mm)	H3 (mm)	H4 (mm)	H5 (mm)	L (mm)	L1 (mm)
63	PA-30 FO	104	19	120	125	327	77	134	117	70	15	45	276
75	PA-30 FO	115	19	140	145	340	83	140	117	70	15	46	276
90	PA-35 FO	131	19	150	160	361	89	146	126	78	15	49	326
110	PA-40 FO	161	19	175	191	400	104	167	129	86		56	370
140	PA-45 FO	187	23	210	216	436	117	181	139	96		64	411
160	PA-50 FO	215	24	241	241	468	130	189	149	106		72	423
225	PA-55 FO	267	23	290	295	529	158	210	161	118		73	452



d (mm)	L2 (mm)	Q1 (mm)	Q2 (mm)
63	65	40	
75	65	54	35
90	72	67	50
110	80	88	74
140	90	113	97
160	100	139	123
225	112	178	169

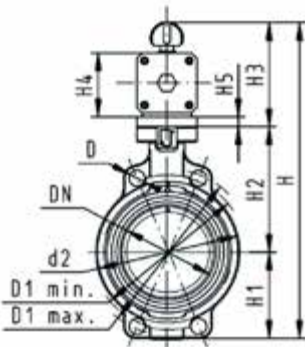
Absperrklappe Typ 240 ABS
DA (Doppelt wirkend)
Ohne Handbetätigung



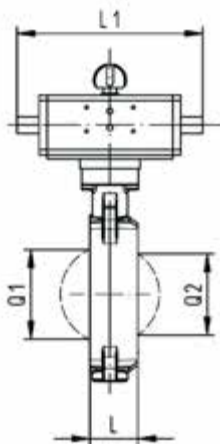
Ausführung:

- Stellbereich 90°<
- Baulänge nach EN 558, ISO 5752
- Anschlussmasse nach: ISO 7005 PN10, EN 1092 PN 10, DIN 2501 PN 10, ANSI/ASME B 16.5 Klasse 150, BS 1560: 1989, JIS B 2220

d (mm)	DN (mm)	PN (bar)	kv-Wert (Δp=1 bar) (l/min)	EPDM Code	EUR	SP	Gewicht (kg)
63	50	10	1470	199 240 442	652,94	1	2,221
75	65	10	2200	199 240 443	612,69	1	2,317
90	80	10	3000	199 240 444	757,20	1	2,730
110	100	10	6500	199 240 445	990,76	1	3,385
140	125	10	11500	199 240 446	1.224,32	1	4,076
160	150	10	16600	199 240 447	1.489,27	1	6,258
225	200	10	39600	199 240 448	1.878,54	1	7,529



d (mm)	Stellantrieb Typ	d2 (mm)	D (mm)	D1 min. (mm)	D1 max. (mm)	H (mm)	H1 (mm)	H2 (mm)	H3 (mm)	H4 (mm)	H5 (mm)	L (mm)	L1 (mm)
63	PA-35 DA	104	19	120	125	317	77	134	107	60	15	45	177
75	PA-35 DA	115	19	140	145	330	83	140	107	60	15	46	177
90	PA-40 DA	131	19	150	160	348	89	146	113	66	15	49	190
110	PA-45 DA	161	19	175	191	372	104	167	102	71		56	235
140	PA-45 DA	187	23	210	216	408	117	181	111	78		64	235
160	PA-55 DA	215	24	241	241	448	130	189	129	86		72	279
225	PA-55 DA	267	23	290	295	507	158	210	139	96		73	279



d (mm)	L2 (mm)	Q1 (mm)	Q2 (mm)
63	55	40	
75	55	54	35
90	60	67	50
110	65	88	74
140	72	113	97
160	80	139	123
225	90	178	169

Endeinbauklappen Typ 243, pneumatisch



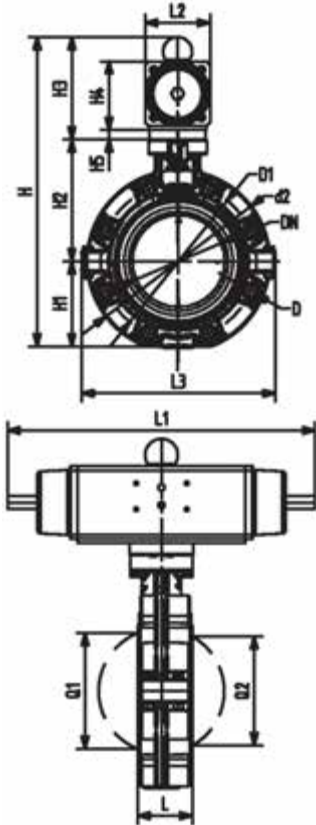
Endeinbauklappe Typ 243 ABS FC (Federkraft schliessend) Ohne Handbetätigung

Ausführung:

- Gehäusematerial: PP-GF mit SS316 Gewindeeinsätzen
- Stellbereich 90°<
- Baulänge nach EN 558, ISO 5752 (DN50 - 200 line 25, DN250 - 300 line 10)
- Anschlussmaße nach ISO 7005, EN 1092 PN10, DIN 2501 PN10

Option:

- Optionales Zubehör: Positionsrückmeldung über Endschalter integriert im Ventil (Endschalter müssen separat bestellt werden)



d (mm)	DN (mm)	PN (bar)	kv-Wert ($\Delta p=1$ bar) (l/min)	EPDM Code	EUR	PF	SP	Gewicht (kg)
63	50	10	1470	199 243 402	1.027,17	3 39 A86 021	1	3,499
75	65	10	2200	199 243 403	1.112,56	3 39 A86 021	1	3,656
90	80	10	3000	199 243 404	1.233,11	3 39 A86 021	1	4,692
110	100	10	6500	199 243 405	1.520,67	3 39 A86 021	1	6,406
140	125	10	11500	199 243 406	1.740,41	3 39 A86 021	1	9,222
160	150	10	16600	199 243 407	2.208,79	3 39 A86 021	1	12,902
225	200	10	39600	199 243 408	2.659,59	3 39 A86 021	1	16,691
280	250	10	55200	199 243 409	Auf Anfrage	3 39 A86 001	1	33,880
315	300	10	80000	199 243 410	Auf Anfrage	3 39 A86 001	1	43,985

d (mm)	Stellantrieb Typ	d2 (mm)	D	D1 (mm)	H (mm)	H1 (mm)	H2 (mm)	H3 (mm)	H4 (mm)	H5 (mm)	L (mm)	L1 (mm)	L2 (mm)	L3 (mm)
63	PA-30 FC	160	M16	125	328	77	134	117	70	15	45	276	65	165
75	PA-30 FC	180	M16	145	340	83	140	117	70	15	46	276	65	182
90	PA-35 FC	195	M16	160	361	89	146	126	78	15	49	326	72	210
110	PA-40 FC	226	M16	180	402	106	167	129	86	0	56	370	80	240
140	PA-45 FC	258	M16	210	441	121	181	139	96	0	64	411	90	272
160	PA-50 FC	284	M20	240	471	133	189	149	106	0	72	423	100	300
225	PA-55 FC	341	M20	295	530	159	210	161	118	0	73	452	112	360
280	PA-65 FC	412	M20	350	660	205	264	191	148	0	113	648	137	440
315	PA-70 FC	482	M20	400	715	234	285	196	157	0	113	663	145	510

d (mm)	Q1 (mm)	Q2 (mm)
63	40	
75	54	35
90	67	50
110	88	74
140	113	97
160	139	123
225	178	169
280	210	207
315	256	253



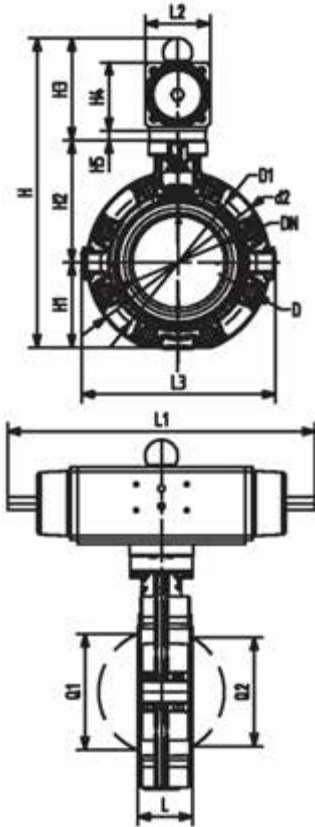
Endeinbauklappe Typ 243 ABS
FO (Federkraft öffnend)
Ohne Handbetätigung

Ausführung:

- Gehäusematerial: PP-GF mit SS316 Gewindeeinsätzen
- Stellbereich 90° <
- Baulänge nach EN 558, ISO 5752 (DN50 - 200 line 25, DN250 - 300 line 10)
- Anschlussmaße nach ISO 7005, EN 1092 PN10, DIN 2501 PN10

Option:

- Optionales Zubehör: Positionsrückmeldung über Endschalter integriert im Ventil (Endschalter müssen separat bestellt werden)



d (mm)	DN (mm)	PN (bar)	kv-Wert (Δp=1 bar) (l/min)	EPDM Code	EUR	PF	SP	Gewicht (kg)
63	50	10	1470	199 243 422	1.027,17	3 39 A86 021	1	3,499
75	65	10	2200	199 243 423	1.112,56	3 39 A86 021	1	3,656
90	80	10	3000	199 243 424	1.233,11	3 39 A86 021	1	4,692
110	100	10	6500	199 243 425	1.520,67	3 39 A86 021	1	6,406
140	125	10	11500	199 243 426	1.740,41	3 39 A86 021	1	9,222
160	150	10	16600	199 243 427	2.208,79	3 39 A86 021	1	12,902
225	200	10	39600	199 243 428	2.659,59	3 39 A86 021	1	16,691
280	250	10	55200	199 243 429	Auf Anfrage	3 39 A86 001	1	33,880
315	300	10	80000	199 243 430	Auf Anfrage	3 39 A86 001	1	43,985

d (mm)	Stellantrieb Typ	d2 (mm)	D (mm)	D1 (mm)	H (mm)	H1 (mm)	H2 (mm)	H3 (mm)	H4 (mm)	H5 (mm)	L (mm)	L1 (mm)	L2 (mm)	L3 (mm)
63	PA-30 FO	160	M16	125	328	77	134	117	70	15	45	276	65	165
75	PA-30 FO	180	M16	145	340	83	140	117	70	15	46	276	65	182
90	PA-35 FO	195	M16	160	361	89	146	126	78	15	49	326	72	210
110	PA-40 FO	226	M16	180	402	106	167	129	86	0	56	370	80	240
140	PA-45 FO	258	M16	210	441	121	181	139	96	0	64	411	90	272
160	PA-50 FO	284	M20	240	471	133	189	149	106	0	72	423	100	300
225	PA-55 FO	341	M20	295	530	159	210	161	118	0	73	452	112	360
280	PA-70 FO	412	M20	350	660	205	264	191	148	0	113	648	137	440
315	PA-70 FO	482	M20	400	715	234	285	196	157	0	113	663	145	510

d (mm)	Q1 (mm)	Q2 (mm)
63	40	
75	54	35
90	67	50
110	88	74
140	113	97
160	139	123
225	178	169
280	210	207
315	256	253



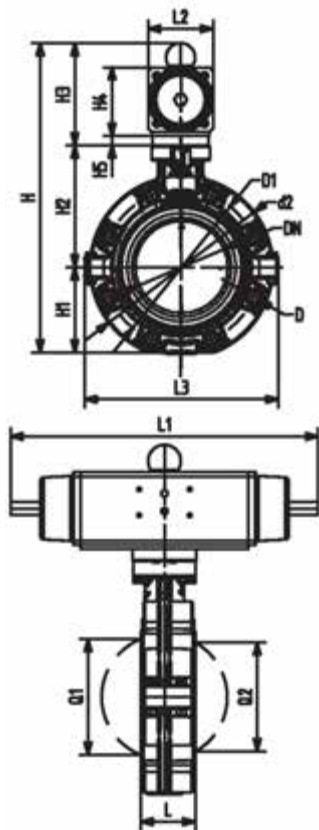
Endeinbauklappe Typ 243 ABS
DA (Doppelt wirkend)
Ohne Handbetätigung

Ausführung:

- Gehäusematerial: PP-GF mit SS316 Gewindeeinsätzen
- Stellbereich 90°<
- Baulänge nach EN 558, ISO 5752 (DN50 - 200 line 25, DN250 - 300 line 10)
- Anschlussmaße nach ISO 7005, EN 1092 PN10, DIN 2501 PN10

Option:

- Optionales Zubehör: Positionsrückmeldung über Endschalter integriert im Ventil (Endschalter müssen separat bestellt werden)



















d (mm)	DN (mm)	PN (bar)	kv-Wert ($\Delta p=1$ bar) (l/min)	EPDM Code	EUR	PF	SP	Gewicht (kg)
63	50	10	1470	199 243 442	676,83	3 39 A86 021	1	3,499
75	65	10	2200	199 243 443	762,21	3 39 A86 021	1	3,656
90	80	10	3000	199 243 444	856,39	3 39 A86 021	1	4,692
110	100	10	6500	199 243 445	1.042,24	3 39 A86 021	1	6,406
140	125	10	11500	199 243 446	1.233,11	3 39 A86 021	1	9,222
160	150	10	16600	199 243 447	1.439,04	3 39 A86 021	1	12,902
225	200	10	39600	199 243 448	1.700,24	3 39 A86 021	1	16,691
280	250	10	55200	199 243 449	Auf Anfrage	3 39 A86 001	1	33,880
315	300	10	80000	199 243 450	Auf Anfrage	3 39 A86 001	1	43,985

d (mm)	Stellantrieb Typ	d2 (mm)	D (mm)	D1 (mm)	H (mm)	H1 (mm)	H2 (mm)	H3 (mm)	H4 (mm)	H5 (mm)	L (mm)	L1 (mm)	L2 (mm)	L3 (mm)
63	PA-35 DA	160	M16	125	318	77	134	107	60	15	45	177	55	165
75	PA-35 DA	180	M16	145	330	83	140	107	60	15	46	177	55	182
90	PA-40 DA	195	M16	160	348	89	146	113	66	15	49	190	60	210
110	PA-45 DA	226	M16	180	375	106	167	102	71	0	56	235	65	240
140	PA-45 DA	258	M16	210	413	121	181	111	78	0	64	235	72	272
160	PA-55 DA	284	M20	240	451	133	189	129	86	0	72	279	80	300
225	PA-55 DA	341	M20	295	508	159	210	139	96	0	73	279	90	360
280	PA-65 DA	412	M20	350	630	205	264	161	118	0	113	350	112	440
315	PA-70 DA	482	M20	400	692	234	285	173	130	0	113	381	124	510

d (mm)	Q1 (mm)	Q2 (mm)
63	40	
75	54	35
90	67	50
110	88	74
140	113	97
160	139	123
225	178	169
280	210	207
315	256	253

PROGEF® Standard

	Kugelhahn Typ 180, elektrisch	228
	Kugelhahn Typ 127, elektrisch	237
	Kugelhahn Typ 231, pneumatisch	243
	3-Wege Kugelhahn Typ 168, elektrisch, horizontal/L-Bohrung	271
	3-Wege Kugelhahn Typ 168, elektrisch, horizontal/T-Bohrung	279
	3-Wege Kugelhahn Typ 286, pneumatisch, horizontal/L-Bohrung	288
	3-Wege Kugelhahn Typ 286, pneumatisch, horizontal/T-Bohrung	298
	Membranventil Typ 604 / 605	306
	Membranventile Typ DIASTAR, pneumatisch	309
	Absperrklappe Typ 567	338
	Endeinbauklappe Typ 145, elektrisch	340
	Endeinbauklappe Typ 578	344
	Endeinbauklappe Type 146, elektrisch	345
	Absperrklappen Typ 240, pneumatisch	346
	Endeinbauklappe Typ 243, pneumatisch	351
	Magnetventile DN 3 - DN 5	355

Kugelhahn Typ 180, elektrisch

PF 3 39 695 034



PROGREF Standard
Kugelhahn Typ 180 100-230V
Mit integrierter Handnotbetätigung
Mit Schweissmuffen metrisch

Ausführung:

- Spannung 100 - 230V, 50-60 Hz
- Werkseingestellt Stellbereich 90°<
- Heizung integriert, Rückmeldung Auf/Zu/Mitte
- Integrierte Gewindebuchsen für die Befestigung der Armatur
- Material: PP-H

Option:

- Armatur und Antrieb individuell konfigurierbar
- Optionales Zubehör: Rückstelleinheit mit integrierter Batterie, Überwachungskarte, Stellungsregler, Feldbusanbindung

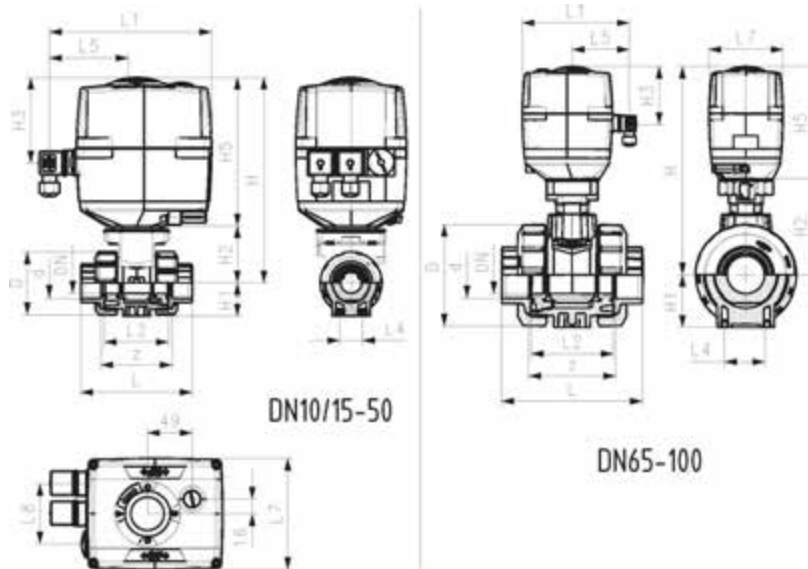
d (mm)	DN (mm)	PN (bar)	kv-Wert ($\Delta p=1$ bar) (l/min)	EA	EPDM Code	EUR	Gewicht (kg)
16	10	10	70	EA25	199 180 002	1.358,19	2,100
20	15	10	185	EA25	199 180 003	1.361,98	2,439
25	20	10	350	EA25	199 180 004	1.382,13	2,200
32	25	10	700	EA25	199 180 005	1.418,83	2,577
40	32	10	1000	EA25	199 180 006	1.451,26	2,763
50	40	10	1600	EA25	199 180 007	1.505,32	3,000
63	50	10	3100	EA25	199 180 008	1.558,02	3,800
75	65	10	5000	EA45	199 180 009	2.266,53	6,200
90	80	10	7000	EA120	199 180 010	2.823,61	8,000
110	100	10	11000	EA120	199 180 011	3.114,93	11,200

d (mm)	FKM Code	EUR	Gewicht (kg)
16	199 180 012	1.379,59	2,100
20	199 180 013	1.380,79	2,100
25	199 180 014	1.403,48	2,200
32	199 180 015	1.445,12	2,589
40	199 180 016	1.487,71	2,600
50	199 180 017	1.541,39	3,000
63	199 180 018	1.626,99	3,482
75	199 180 019	2.387,13	6,200
90	199 180 020	2.974,29	8,000
110	199 180 021	3.291,96	11,200

d (mm)	D (mm)	H (mm)	H1 (mm)	H2 (mm)	H3 (mm)	H5 (mm)	L (mm)	L1 (mm)	L2 (mm)	L4 (mm)	L5 (mm)	L7 (mm)	z (mm)	closest inch (inch)
16	50	231	27	64	94	167	93	180	56	25	97	122	67	$\frac{3}{8}$
20	50	231	27	64	94	167	95	180	56	25	97	122	66	$\frac{1}{2}$
25	58	240	30	73	94	167	108	180	65	25	97	122	77	$\frac{3}{4}$
32	68	240	36	73	94	167	118	180	71	25	97	122	83	1
40	84	251	44	84	94	167	137	180	85	45	97	122	99	$1 \frac{1}{4}$
50	97	251	51	84	94	167	147	180	89	45	97	122	105	$1 \frac{1}{2}$

Fortsetzung nächste Seite

d	D	H	H1	H2	H3	H5	L	L1	L2	L4	L5	L7	z	closest inch
(mm)	(mm)	(mm)	(mm)	(mm)	(mm)	(mm)	(mm)	(mm)	(mm)	(mm)	(mm)	(mm)	(mm)	(inch)
63	124	273	64	106	94	167	168	180	101	45	97	122	117	2
75	166	346	85	156	94	190	233	180	136	70	98	122	167	2 ½
90	200	358	105	168	94	190	254	180	141	70	98	122	180	3
110	238	365	123	175	94	190	301	180	164	120	98	122	215	4





PROGREF Standard
Kugelhahn Typ 180 24V
Mit integrierter Handnotbetätigung
Mit Schweißmuffen metrisch

Ausführung:

- Spannung 24V AC/DC
- Werkseingestellt Stellbereich 90°<
- Heizung integriert, Rückmeldung Auf/Zu/Mitte
- Integrierte Gewindebuchsen für die Befestigung der Armatur
- Material: PP-H

Option:

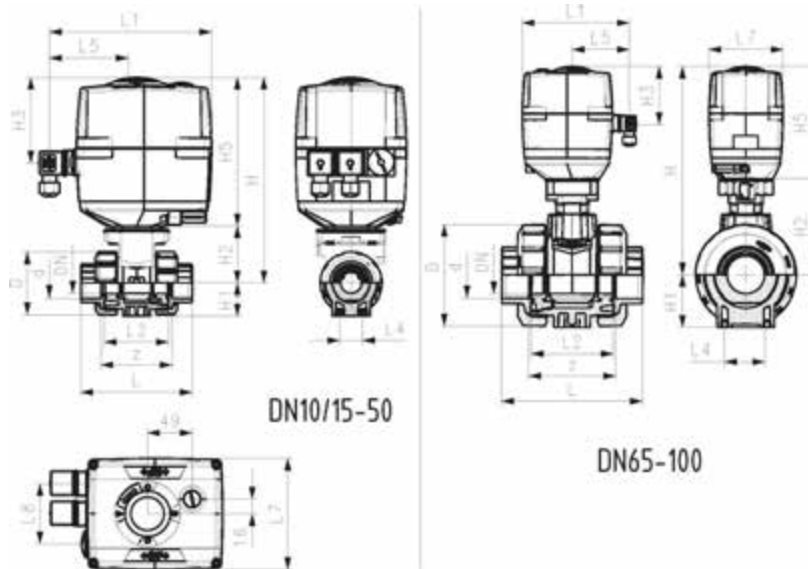
- Armatur und Antrieb individuell konfigurierbar
- Optionales Zubehör: Rückstellereinheit mit integrierter Batterie, Überwachungskarte, Stellungsregler, Feldbusanbindung

d (mm)	DN (mm)	PN (bar)	kv-Wert ($\Delta p=1$ bar) (l/min)	EA	EPDM Code	EUR	Gewicht (kg)
16	10	10	70	EA25	199 180 042	1.358,19	2,100
20	15	10	185	EA25	199 180 043	1.361,98	2,413
25	20	10	350	EA25	199 180 044	1.382,13	2,483
32	25	10	700	EA25	199 180 045	1.418,83	2,300
40	32	10	1000	EA25	199 180 046	1.451,26	2,746
50	40	10	1600	EA25	199 180 047	1.505,32	3,555
63	50	10	3100	EA25	199 180 048	1.558,02	3,447
75	65	10	5000	EA45	199 180 049	2.266,53	6,200
90	80	10	7000	EA120	199 180 050	2.823,61	8,000
110	100	10	11000	EA120	199 180 051	3.114,93	11,200

d (mm)	FKM Code	EUR	Gewicht (kg)
16	199 180 052	1.379,59	2,100
20	199 180 053	1.380,79	2,100
25	199 180 054	1.403,48	2,200
32	199 180 055	1.445,12	2,300
40	199 180 056	1.487,71	2,600
50	199 180 057	1.541,39	3,000
63	199 180 058	1.626,99	3,460
75	199 180 059	2.387,13	6,200
90	199 180 060	2.974,29	8,000
110	199 180 061	3.291,96	11,200

d (mm)	D (mm)	H (mm)	H1 (mm)	H2 (mm)	H3 (mm)	H5 (mm)	L (mm)	L1 (mm)	L2 (mm)	L4 (mm)	L5 (mm)	L7 (mm)	z (mm)	closest inch (inch)
16	50	231	27	64	94	167	93	180	56	25	97	122	67	3/8
20	50	231	27	64	94	167	95	180	56	25	97	122	66	1/2
25	58	240	30	73	94	167	108	180	65	25	97	122	77	3/4
32	68	240	36	73	94	167	118	180	71	25	97	122	83	1
40	84	251	44	84	94	167	137	180	85	45	97	122	99	1 1/4
50	97	251	51	84	94	167	147	180	89	45	97	122	105	1 1/2

d	D	H	H1	H2	H3	H5	L	L1	L2	L4	L5	L7	z	closest inch
(mm)	(mm)	(mm)	(mm)	(mm)	(mm)	(mm)	(mm)	(mm)	(mm)	(mm)	(mm)	(mm)	(mm)	(inch)
63	124	273	64	106	94	167	168	180	101	45	97	122	117	2
75	166	346	85	156	94	190	233	180	136	70	98	122	167	2 ½
90	200	358	105	168	94	190	254	180	141	70	98	122	180	3
110	238	365	123	175	94	190	301	180	164	120	98	122	215	4



PROGREF Standard
Kugelhahn Typ 180 100-230V
Mit integrierter Handnotbetätigung
Mit Stumpfschweisstützen IR-Plus SDR11 metrisch



Ausführung:

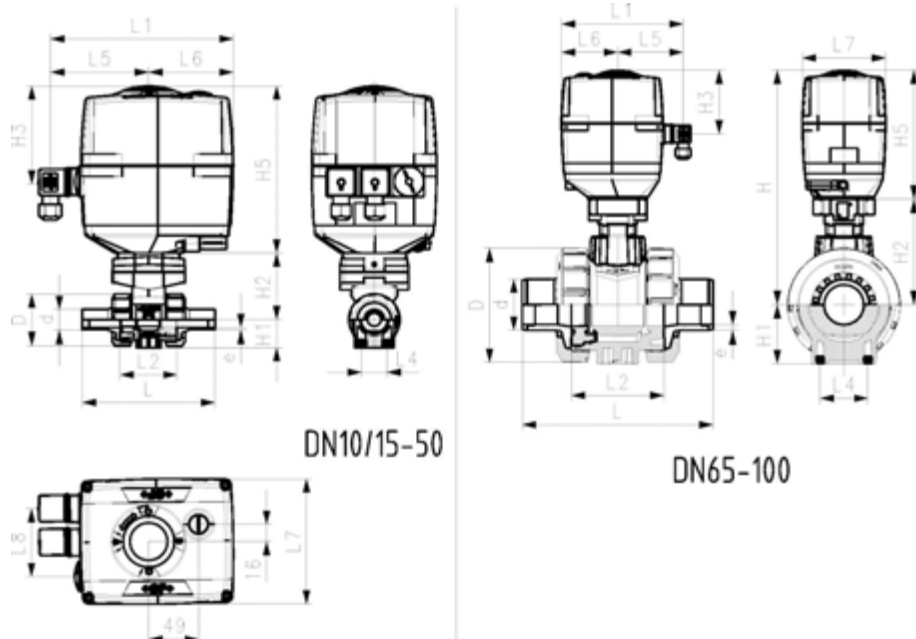
- Spannung 100 - 230V, 50-60 Hz
- Werkseingestellt Stellbereich 90°<
- Heizung integriert, Rückmeldung Auf/Zu/Mitte
- Integrierte Gewindebuchsen für die Befestigung der Armatur
- Material: PP-H

Option:

- Armatur und Antrieb individuell konfigurierbar
- Optionales Zubehör: Rückstellereinheit mit integrierter Batterie, Überwachungskarte, Stellungsregler, Feldbusanbindung

d	DN	PN	kv-Wert	EA	EPDM	EUR	Gewicht
(mm)	(mm)	(bar)	($\Delta p=1$ bar)		Code		(kg)
			(l/min)				
20	15	10	185	EA25	199 180 323	1.365,97	2,100
25	20	10	350	EA25	199 180 324	1.386,11	2,200
32	25	10	700	EA25	199 180 325	1.422,76	2,300
40	32	10	1000	EA25	199 180 326	1.455,17	2,600
50	40	10	1600	EA25	199 180 327	1.509,18	2,952
63	50	10	3100	EA25	199 180 328	1.561,95	3,800
75	65	10	5000	EA45	199 180 329	2.266,53	6,200
90	80	10	7000	EA120	199 180 330	2.823,61	8,000
110	100	10	11000	EA120	199 180 331	3.114,93	11,200

d	D	H	H1	H2	H3	H5	L	L1	L2	L3	L4	L5	L7	e	closest inch
(mm)	(mm)	(mm)	(mm)	(mm)	(mm)	(mm)	(mm)	(mm)	(mm)	(mm)	(mm)	(mm)	(mm)	(mm)	(inch)
20	50	231	27	64	94	167	130	180	56	130	25	97	122	2	½
25	58	240	30	73	94	167	143	180	65	150	25	97	122	2	¾
32	68	240	36	73	94	167	150	180	71	160	25	97	122	3	1
40	84	251	44	84	94	167	171	180	85	180	45	97	122	4	1 ¼
50	97	251	51	84	94	167	191	180	89	200	45	97	122	5	1 ½
63	124	273	64	106	94	167	220	180	101	230	45	97	122	6	2
75	166	346	85	156	94	190	266	180	136	290	70	98	122	8	2 ½
90	200	358	105	168	94	190	264	180	141	310	70	98	122	10	3
110	238	365	123	175	94	190	301	180	164	350	120	98	122	12	4



PROGREF Standard
Kugelhahn Typ 180 24V
Mit integrierter Handnotbetätigung
Mit Stumpfschweisstützen IR-Plus SDR11 metrisch



Ausführung:

- Spannung 24V AC/DC
- Werkseingestellt Stellbereich 90° <
- Heizung integriert, Rückmeldung Auf/Zu/Mitte
- Integrierte Gewindebuchsen für die Befestigung der Armatur
- Material: PP-H

Option:

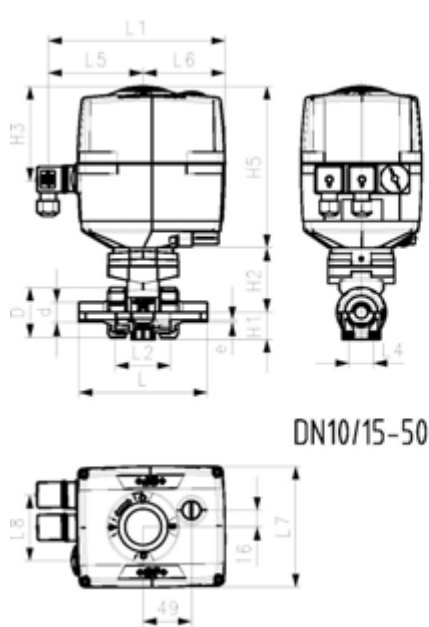
- Armatur und Antrieb individuell konfigurierbar
- Optionales Zubehör: Rückstellereinheit mit integrierter Batterie, Überwachungskarte, Stellungsregler, Feldbusanbindung

d (mm)	DN (mm)	PN (bar)	kv-Wert (Δp=1 bar) (l/min)	EA	EPDM Code	EUR	Gewicht (kg)
20	15	10	185	EA25	199 180 363	1.365,97	2,100
25	20	10	350	EA25	199 180 364	1.389,93	2,200
32	25	10	700	EA25	199 180 365	1.418,00	2,562
40	32	10	1000	EA25	199 180 366	1.455,17	2,600
50	40	10	1600	EA25	199 180 367	1.509,18	3,000
63	50	10	3100	EA25	199 180 368	1.561,95	3,800
75	65	10	5000	EA45	199 180 369	2.266,53	6,200
90	80	10	7000	EA120	199 180 370	2.823,61	8,000
110	100	10	11000	EA120	199 180 371	3.114,93	11,200

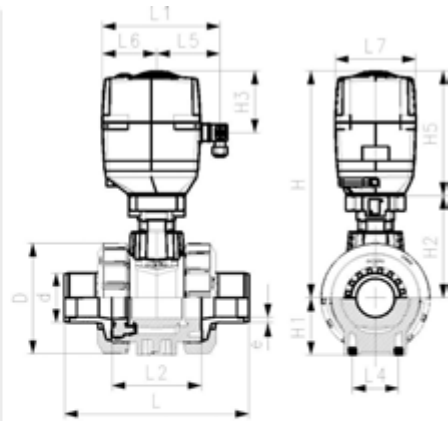
d (mm)	FKM Code	EUR	Gewicht (kg)
20	199 180 373	1.388,96	2,100
25	199 180 374	1.407,45	2,200
32	199 180 375	1.449,04	2,300
40	199 180 376	1.491,63	2,600
50	199 180 377	1.545,23	3,000
63	199 180 378	1.630,93	3,800
75	199 180 379	2.387,13	6,200
90	199 180 380	2.974,29	8,000
110	199 180 381	3.291,96	11,200

d (mm)	D (mm)	H (mm)	H1 (mm)	H2 (mm)	H3 (mm)	H5 (mm)	L (mm)	L1 (mm)	L2 (mm)	L3 (mm)	L4 (mm)	L5 (mm)	L7 (mm)	e (mm)	closest inch (inch)
20	50	231	27	64	94	167	130	180	56	130	25	97	122	2	½
25	58	240	30	73	94	167	143	180	65	150	25	97	122	2	¾
32	68	240	36	73	94	167	150	180	71	160	25	97	122	3	1
40	84	251	44	84	94	167	171	180	85	180	45	97	122	4	1 ¼
50	97	251	51	84	94	167	191	180	89	200	45	97	122	5	1 ½

d	D	H	H1	H2	H3	H5	L	L1	L2	L3	L4	L5	L7	e	closest inch (inch)
(mm)	(mm)	(mm)	(mm)	(mm)	(mm)	(mm)	(mm)	(mm)	(mm)	(mm)	(mm)	(mm)	(mm)	(mm)	
63	124	273	64	106	94	167	220	180	101	230	45	97	122	6	2
75	166	346	85	156	94	190	266	180	136	290	70	98	122	8	2 ½
90	200	358	105	168	94	190	264	180	141	310	70	98	122	10	3
110	238	365	123	175	94	190	301	180	164	350	120	98	122	12	4



DN10/15-50



DN65-100

PF 3 39 695 634



PROGREF Standard
Kugelhahn Typ 180 100-230V
Mit integrierter Handnotbetätigung
Mit Losflanschen PP-St metrisch

Ausführung:

- Spannung 100 - 230V, 50-60 Hz
- Werkseingestellt Stellbereich 90°<
- Heizung integriert, Rückmeldung Auf/Zu/Mitte
- Integrierte Gewindebuchsen für die Befestigung der Armatur
- Material: PP-H
- Baulänge nach EN 558
- Anschluss Dimension: ISO 7005, EN 1092, BS 4504, DIN 2501

Option:

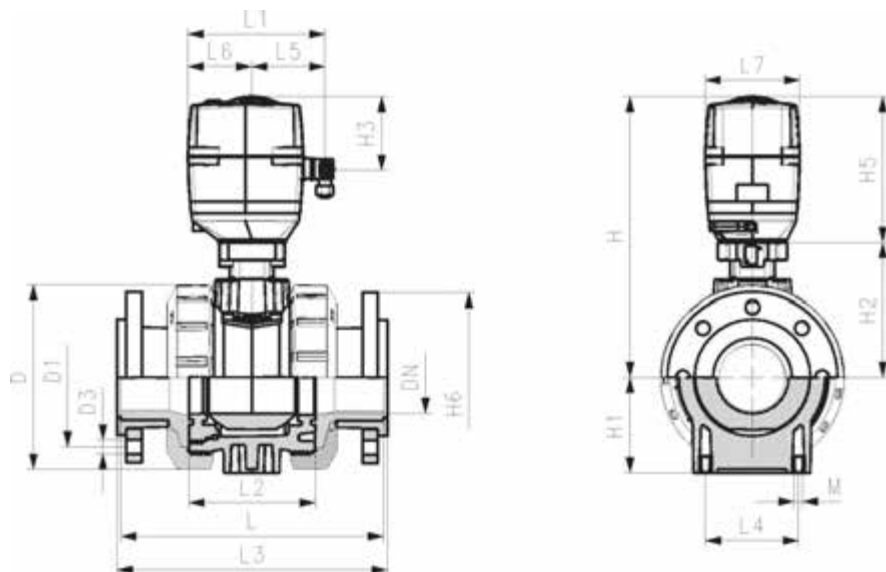
- Armatur und Antrieb individuell konfigurierbar
- Optionales Zubehör: Rückstellereinheit mit integrierter Batterie, Überwachungskarte, Stellungsregler, Feldbusanbindung

d (mm)	Zoll (inch)	DN (mm)	PN (bar)	kv-Wert (Δp=1 bar) (L/min)	EA	EPDM Code	EUR	Gewicht (kg)
75	2 ½	65	10	5000	EA45	199 180 129	2.428,50	10,500
90	3	80	10	7000	EA120	199 180 130	3.030,78	12,800
110	4	100	10	11000	EA120	199 180 131	3.379,86	18,400

d (mm)	FKM Code	EUR	Gewicht (kg)
75	199 180 139	2.535,45	10,500
90	199 180 140	3.167,65	13,200
110	199 180 141	3.541,84	18,400

d (mm)	D (mm)	H (mm)	H1 (mm)	H2 (mm)	H3 (mm)	H5 (mm)	H6 (mm)	L (mm)	L1 (mm)	L2 (mm)	L3 (mm)	L4 (mm)	L5 (mm)	L6 (mm)	L7 (mm)
75	166	346	85	156	94	190	93	280	180	136	290	70	98	83	122
90	200	358	105	168	94	190	100	296	180	141	310	70	98	83	122
110	238	365	123	175	94	190	110	336	180	164	350	120	98	83	122

d (mm)	L8 (mm)
75	66
90	66
110	66



PF 3 39 695 634



PROGREF Standard
Kugelhahn Typ 180 24V
Mit integrierter Handnotbetätigung
Mit Losflanschen PP-St metrisch

Ausführung:

- Spannung 24V AC/DC
- Werkseingestellt Stellbereich 90°<
- Heizung integriert, Rückmeldung Auf/Zu/Mitte
- Integrierte Gewindebuchsen für die Befestigung der Armatur
- Material: PP-H
- Baulänge nach EN 558
- Anschluss Dimension: ISO 7005, EN 1092, BS 4504, DIN 2501

Option:

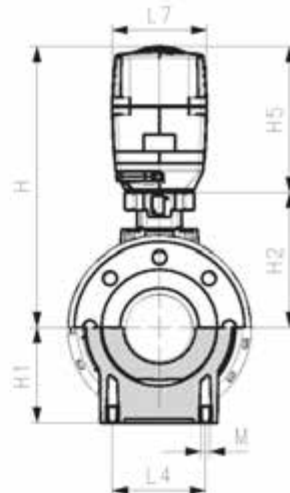
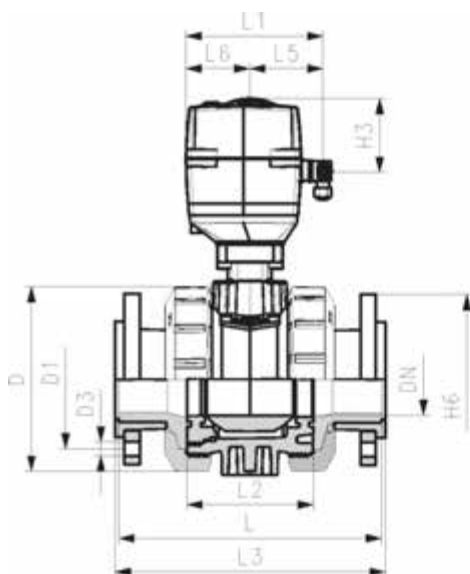
- Armatur und Antrieb individuell konfigurierbar
- Optionales Zubehör: Rückstellereinheit mit integrierter Batterie, Überwachungskarte, Stellungsregler, Feldbusanbindung

d (mm)	Zoll (inch)	DN (mm)	PN (bar)	kv-Wert (Δp=1 bar) (L/min)	EA	EPDM Code	EUR	Gewicht (kg)
75	2 ½	65	10	5000	EA45	199 180 149	2.428,50	10,500
90	3	80	10	7000	EA120	199 180 150	3.030,78	13,200
110	4	100	10	11000	EA120	199 180 151	3.379,86	18,400

d (mm)	FKM Code	EUR	Gewicht (kg)
75	199 180 159	2.535,45	10,500
90	199 180 160	3.167,65	13,200
110	199 180 161	3.541,84	18,400

d (mm)	D (mm)	H (mm)	H1 (mm)	H2 (mm)	H3 (mm)	H5 (mm)	H6 (mm)	L (mm)	L1 (mm)	L2 (mm)	L3 (mm)	L4 (mm)	L5 (mm)	L6 (mm)	L7 (mm)
75	166	346	85	156	94	190	93	280	180	136	290	70	98	83	122
90	200	358	105	168	94	190	100	296	180	141	310	70	98	83	122
110	238	365	123	175	94	190	110	336	180	164	350	120	98	83	122

d (mm)	L8 (mm)
75	66
90	66
110	66



Kugelhahn Typ 127, elektrisch

PF 3 39 695 034



PROGEF Standard
Kugelhahn Typ 127 100-230V
Mit integrierter Handnotbetätigung
Mit Schweissmuffen metrisch

Ausführung:

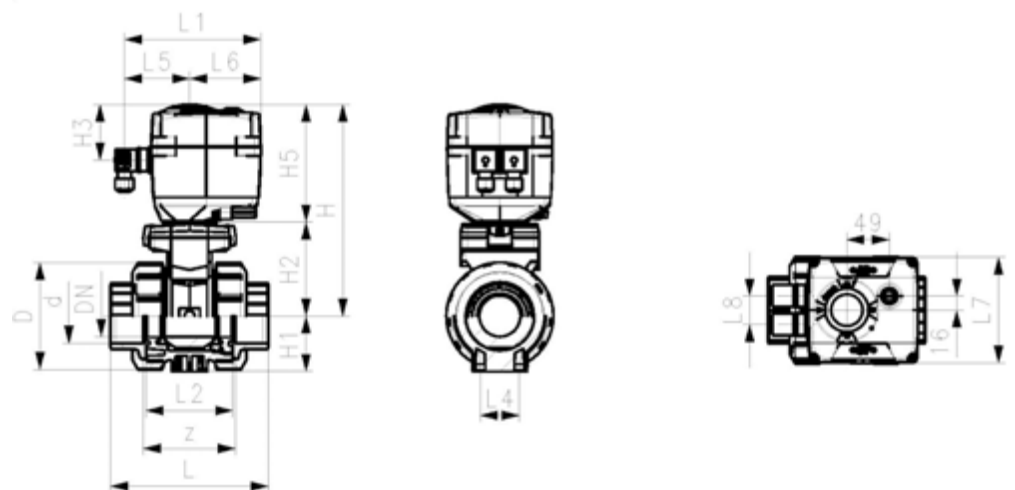
- Aufgebaut mit elektrischem Antrieb EA15
- Spannung 100 - 230V, 50-60 Hz
- Werkseingestellt Stellbereich 90°<
- Heizung integriert, Rückmeldung Auf/Zu
- Integrierte Gewindebuchsen für die Befestigung der Armatur

Option:

- Armatur und Antrieb individuell konfigurierbar
- Optionales Zubehör: Rückstelleinheit mit integrierter Batterie

d (mm)	DN (mm)	PN (bar)	kv-Wert ($\Delta p=1$ bar) (l/min)	EPDM Code	EUR	FKM Code	EUR	Gewicht (kg)
16	10	10	70	199 127 502	686,87	199 127 512	700,68	2,100
20	15	10	185	199 127 503	700,68	199 127 513	714,51	2,100
25	20	10	350	199 127 504	713,25	199 127 514	727,06	2,200
32	25	10	700	199 127 505	745,89	199 127 515	762,21	2,300
40	32	10	1000	199 127 506	772,26	199 127 516	786,08	2,600
50	40	10	1600	199 127 507	816,21	199 127 517	832,54	3,000
63	50	10	3100	199 127 508	867,70	199 127 518	882,76	3,800

d (mm)	D (mm)	H (mm)	H1 (mm)	H2 (mm)	H3 (mm)	H5 (mm)	L (mm)	L1 (mm)	L2 (mm)	L4 (mm)	L5 (mm)	L6 (mm)	L7 (mm)	L8 (mm)	z (mm)
16	50	200	27	64	64	137	93	161	56	25	77	83	122	33	67
20	50	200	27	64	64	137	95	161	56	25	77	83	122	33	66
25	58	209	30	73	64	137	108	161	65	25	77	83	122	33	77
32	68	209	36	73	64	137	118	161	71	25	77	83	122	33	83
40	84	220	44	84	64	137	137	161	85	45	77	83	122	33	99
50	97	220	51	84	64	137	147	161	89	45	77	83	122	33	105
63	124	243	64	106	64	137	168	161	101	45	77	83	122	33	117





PROGEF Standard
Kugelhahn Typ 127 24V
Mit integrierter Handnotbetätigung
Mit Schweißmuffen metrisch

Ausführung:

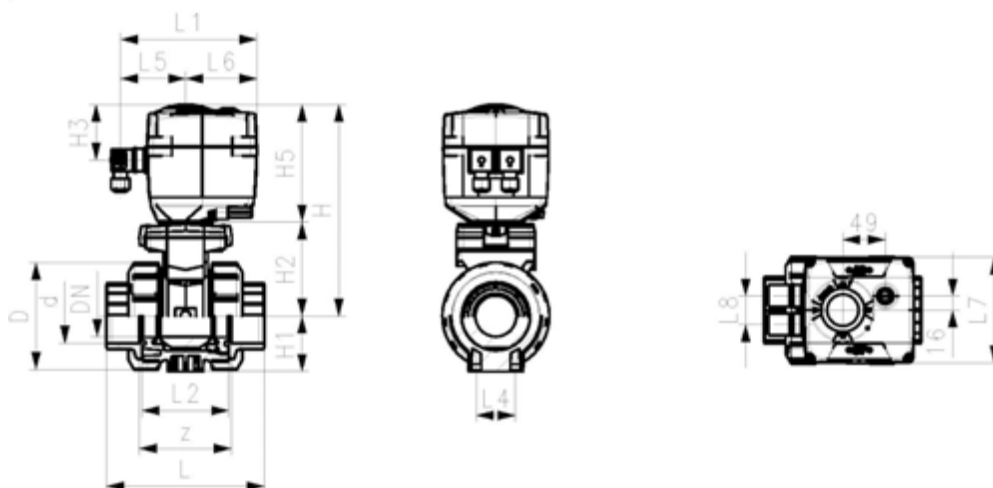
- Aufgebaut mit elektrischem Antrieb EA15
- Spannung 24V AC/DC
- Werkseingestellt Stellbereich 90°<
- Heizung integriert, Rückmeldung Auf/Zu
- Integrierte Gewindebuchsen für die Befestigung der Armatur

Option:

- Armatur und Antrieb individuell konfigurierbar
- Optionales Zubehör: Rückstellereinheit mit integrierter Batterie

d (mm)	DN (mm)	PN (bar)	kv-Wert ($\Delta p=1 \text{ bar}$) (l/min)	EPDM Code	EUR	FKM Code	EUR	Gewicht (kg)
16	10	10	70	199 127 542	686,87	199 127 552	700,68	2,100
20	15	10	185	199 127 543	700,68	199 127 553	714,51	2,100
25	20	10	350	199 127 544	713,25	199 127 554	727,06	2,200
32	25	10	700	199 127 545	745,89	199 127 555	762,21	2,241
40	32	10	1000	199 127 546	772,26	199 127 556	786,08	2,600
50	40	10	1600	199 127 547	816,21	199 127 557	832,54	3,000
63	50	10	3100	199 127 548	867,70	199 127 558	882,76	3,800

d (mm)	D (mm)	H (mm)	H1 (mm)	H2 (mm)	H3 (mm)	H5 (mm)	L (mm)	L1 (mm)	L2 (mm)	L4 (mm)	L5 (mm)	L6 (mm)	L7 (mm)	L8 (mm)	z (mm)
16	50	200	27	64	64	137	93	161	56	25	77	83	122	33	67
20	50	200	27	64	64	137	95	161	56	25	77	83	122	33	66
25	58	209	30	73	64	137	108	161	65	25	77	83	122	33	77
32	68	209	36	73	64	137	118	161	71	25	77	83	122	33	83
40	84	220	44	84	64	137	137	161	85	45	77	83	122	33	99
50	97	220	51	84	64	137	147	161	89	45	77	83	122	33	105
63	124	243	64	106	64	137	168	161	101	45	77	83	122	33	117





PROGEF Standard
Kugelhahn Typ 127 100-230V
Mit integrierter Handnotbetätigung
Mit Muffenschweisstützen metrisch

Ausführung:

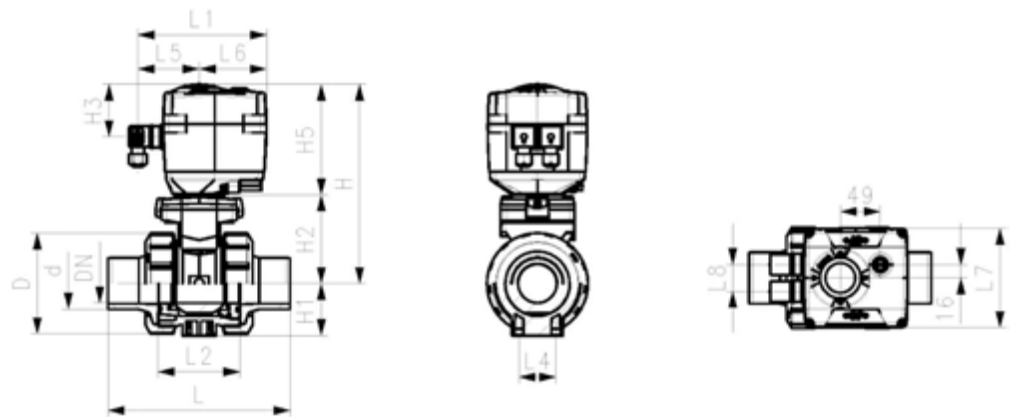
- Aufgebaut mit elektrischem Antrieb EA15
- Spannung 100 - 230V, 50-60 Hz
- Werkseingestellt Stellbereich 90°<
- Heizung integriert, Rückmeldung Auf/Zu
- Integrierte Gewindebuchsen für die Befestigung der Armatur

Option:

- Armatur und Antrieb individuell konfigurierbar
- Optionales Zubehör: Rückstelleinheit mit integrierter Batterie

d (mm)	DN (mm)	PN (bar)	kv-Wert ($\Delta p=1$ bar) (L/min)	EPDM Code	EUR	FKM Code	EUR	Gewicht (kg)
16	10	10	70	199 127 522	686,87	199 127 532	700,68	2,100
20	15	10	185	199 127 523	700,68	199 127 533	714,51	2,100
25	20	10	350	199 127 524	713,25	199 127 534	727,06	2,200
32	25	10	700	199 127 525	745,89	199 127 535	762,21	2,300
40	32	10	1000	199 127 526	772,26	199 127 536	786,08	2,600
50	40	10	1600	199 127 527	816,21	199 127 537	832,54	2,629
63	50	10	3100	199 127 528	867,70	199 127 538	882,76	3,800

d (mm)	D (mm)	H (mm)	H1 (mm)	H2 (mm)	H3 (mm)	H5 (mm)	L (mm)	L1 (mm)	L2 (mm)	L3 (mm)	L4 (mm)	L5 (mm)	L6 (mm)	L7 (mm)	L8 (mm)
16	50	200	27	64	64	137	110	161	56	130	25	77	83	122	33
20	50	200	27	64	64	137	120	161	56	130	25	77	83	122	33
25	58	209	30	73	64	137	139	161	65	150	25	77	83	122	33
32	68	209	36	73	64	137	150	161	71	160	25	77	83	122	33
40	84	220	44	84	64	137	170	161	85	180	45	77	83	122	33
50	97	220	51	84	64	137	190	161	89	200	45	77	83	122	33
63	124	243	64	106	64	137	220	161	101	230	45	77	83	122	33





PROGEF Standard
Kugelhahn Typ 127 24V
Mit integrierter Handnotbetätigung
Mit Muffenschweisstützen metrisch

Ausführung:

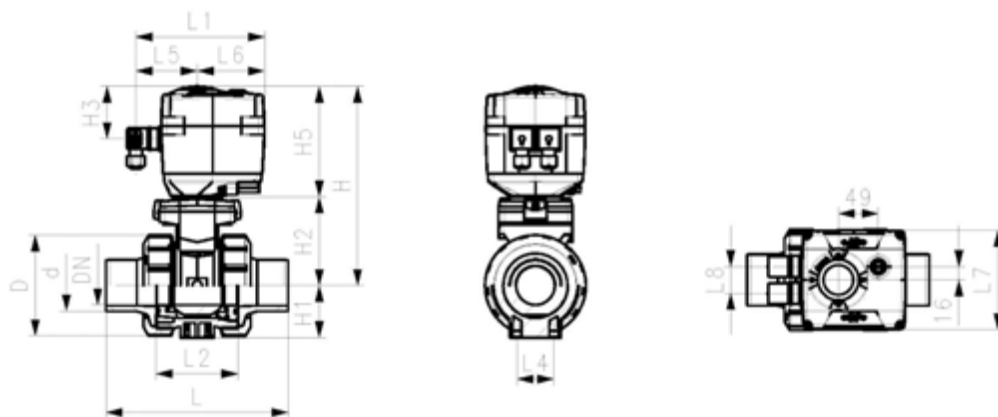
- Aufgebaut mit elektrischem Antrieb EA15
- Spannung 24V AC/DC
- Werkseingestellt Stellbereich 90°<
- Heizung integriert, Rückmeldung Auf/Zu
- Integrierte Gewindebuchsen für die Befestigung der Armatur

Option:

- Armatur und Antrieb individuell konfigurierbar
- Optionales Zubehör: Rückstellereinheit mit integrierter Batterie

d (mm)	DN (mm)	PN (bar)	kv-Wert (Δp=1 bar) (l/min)	EPDM Code	EUR	FKM Code	EUR	Gewicht (kg)
16	10	10	70	199 127 562	686,87	199 127 572	700,68	2,100
20	15	10	185	199 127 563	700,68	199 127 573	714,51	2,096
25	20	10	350	199 127 564	713,25	199 127 574	727,06	2,200
32	25	10	700	199 127 565	745,89	199 127 575	762,21	2,300
40	32	10	1000	199 127 566	772,26	199 127 576	786,08	2,600
50	40	10	1600	199 127 567	816,21	199 127 577	832,54	3,000
63	50	10	3100	199 127 568	867,70	199 127 578	882,76	3,800

d (mm)	D (mm)	H (mm)	H1 (mm)	H2 (mm)	H3 (mm)	H5 (mm)	L (mm)	L1 (mm)	L2 (mm)	L3 (mm)	L4 (mm)	L5 (mm)	L6 (mm)	L7 (mm)	L8 (mm)
16	50	200	27	64	64	137	110	161	56	130	25	77	83	122	33
20	50	200	27	64	64	137	120	161	56	130	25	77	83	122	33
25	58	209	30	73	64	137	139	161	65	150	25	77	83	122	33
32	68	209	36	73	64	137	156	161	71	160	25	77	83	122	33
40	84	220	44	84	64	137	170	161	85	180	45	77	83	122	33
50	97	220	51	84	64	137	190	161	89	200	45	77	83	122	33
63	124	243	64	106	64	137	220	161	101	230	45	77	83	122	33



PROGEF Standard
Kugelhahn Typ 127 100-230V
Mit integrierter Handnotbetätigung
Mit Festflanschen PP-H gerilltmetrisch



Ausführung:

- Aufgebaut mit elektrischem Antrieb EA15
- Spannung 100 - 230V, 50-60 Hz
- Werkseingestellt Stellbereich 90°<
- Heizung integriert, Rückmeldung Auf/Zu
- Integrierte Gewindebuchsen für die Befestigung der Armatur

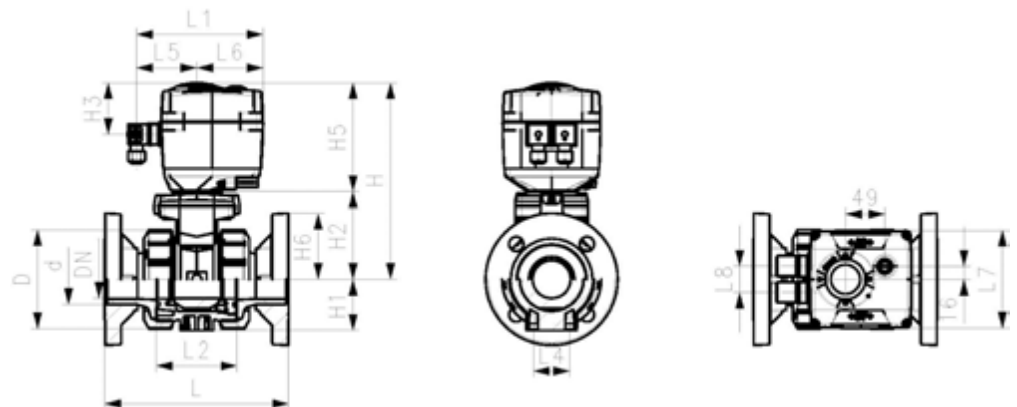
Option:

- Armatur und Antrieb individuell konfigurierbar
- Optionales Zubehör: Rückstelleinheit mit integrierter Batterie

d	Zoll	DN	PN	kv-Wert	EPDM	EUR	FKM	EUR	Gewicht
(mm)	(inch)	(mm)	(bar)	($\Delta p=1$ bar)	Code		Code		(kg)
				(L/min)					
20	¾	15	10	185	199 127 583	748,41	199 127 593	764,73	2,300
25	1	20	10	350	199 127 584	762,21	199 127 594	776,02	2,500
32	1 ¼	25	10	700	199 127 585	802,40	199 127 595	816,21	2,700
40	1 ½	32	10	1000	199 127 586	837,57	199 127 596	852,63	3,200
50	2	40	10	1600	199 127 587	889,04	199 127 597	906,62	3,700
63	2 ½	50	10	3100	199 127 588	958,10	199 127 598	975,68	4,800

d	D	H	H1	H2	H3	H5	H6	L	L1	L2	L3	L4	L5	L6	L7
(mm)	(mm)	(mm)	(mm)	(mm)	(mm)	(mm)	(mm)	(mm)	(mm)	(mm)	(mm)	(mm)	(mm)	(mm)	(mm)
20	50	200	27	64	64	137	48	120	161	56	130	25	77	83	122
25	58	209	30	73	64	137	53	140	161	65	150	25	77	83	122
32	68	209	36	73	64	137	58	150	161	71	160	25	77	83	122
40	84	220	44	84	64	137	70	170	161	85	180	45	77	83	122
50	97	220	51	84	64	137	75	190	161	89	200	45	77	83	122
63	124	243	64	106	64	137	165	220	161	101	230	45	77	83	122

d	L8
(mm)	(mm)
20	33
25	33
32	33
40	33
50	33
63	33





PROGEF Standard
Kugelhahn Typ 127 24V
Mit integrierter Handnotbetätigung
Mit Festflanschen PP-H gerillt metrisch

Ausführung:

- Aufgebaut mit elektrischem Antrieb EA15
- Spannung 24V AC/DC
- Werkseingestellt Stellbereich 90°<
- Heizung integriert, Rückmeldung Auf/Zu
- Integrierte Gewindebuchsen für die Befestigung der Armatur

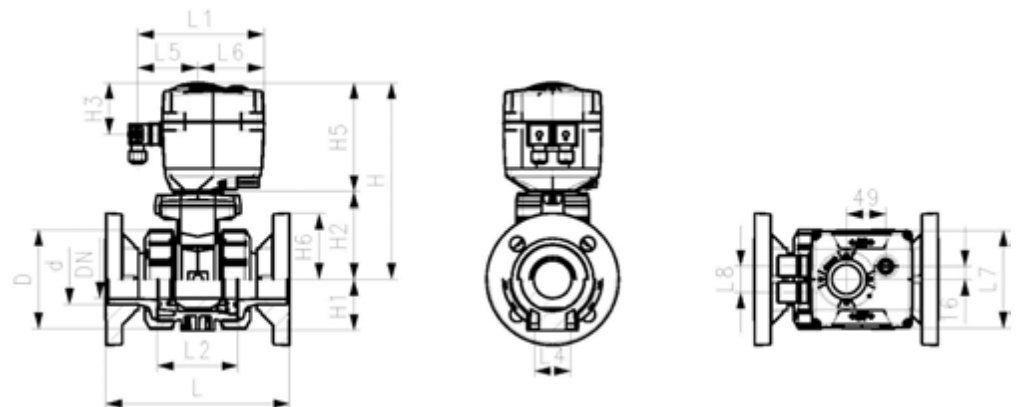
Option:

- Armatur und Antrieb individuell konfigurierbar
- Optionales Zubehör: Rückstellereinheit mit integrierter Batterie

d (mm)	Zoll (inch)	DN (mm)	PN (bar)	kv-Wert (Δp=1 bar) (L/min)	EPDM Code	EUR	Gewicht (kg)
20	¾	15	10	185	199 127 783	748,41	2,300
25	1	20	10	350	199 127 784	762,21	2,500
32	1 ¼	25	10	700	199 127 785	802,40	2,700
40	1 ½	32	10	1000	199 127 786	837,57	2,496
50	2	40	10	1600	199 127 787	889,04	3,700
63	2 ½	50	10	3100	199 127 788	958,10	4,800

d (mm)	D (mm)	H (mm)	H1 (mm)	H2 (mm)	H3 (mm)	H5 (mm)	H6 (mm)	L (mm)	L1 (mm)	L2 (mm)	L3 (mm)	L4 (mm)	L5 (mm)	L6 (mm)	L7 (mm)
20	50	200	27	64	64	137	48	120	161	56	130	25	77	83	122
25	58	209	30	73	64	137	53	140	161	65	150	25	77	83	122
32	68	209	36	73	64	137	58	150	161	71	160	25	77	83	122
40	84	220	44	84	64	137	70	170	161	85	180	45	77	83	122
50	97	220	51	84	64	137	75	190	161	89	200	45	77	83	122
63	124	243	64	106	64	137	165	220	161	101	230	45	77	83	122

d (mm)	L8 (mm)
20	33
25	33
32	33
40	33
50	33
63	33



Kugelhahn Typ 231, pneumatisch

PF 3 39 696 034



DN10/15 - 50

PROGEF Standard
Kugelhahn Typ 231 FC (Federkraft schliessend)
Mit Handbetätigung
Mit Schweissmuffen metrisch

Ausführung:

- Material: PP-H
- Aufgebaut mit pneumatischem Antrieb PA11 (DN10/15-25), PA21 (DN32-50)
- Kontrollzeit 90°<) 1-2s
- Radial ein- und ausbaubar
- Integrierte Gewindebuchsen für die Befestigung der Armatur

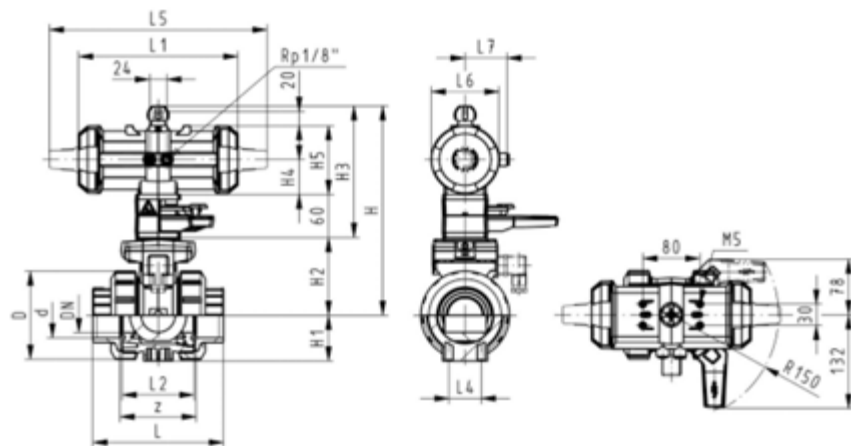
Option:

- Armatur individuell konfigurierbar (siehe Bestellformular)

d (mm)	DN (mm)	PN (bar)	kv-Wert ($\Delta p=1$ bar) (l/min)	EPDM Code	EUR	SP
16	10	10	70	199 231 002	953,08	1
20	15	10	185	199 231 003	956,86	1
25	20	10	350	199 231 004	975,68	1
32	25	10	700	199 231 005	1.003,31	1
40	32	10	1000	199 231 006	1.032,20	1
50	40	10	1600	199 231 007	1.096,24	1
63	50	10	3100	199 231 008	1.143,94	1

d (mm)	FKM Code	EUR	SP	Gewicht (kg)
16	199 231 012	966,90	1	1,500
20	199 231 013	969,41	1	1,500
25	199 231 014	990,76	1	1,600
32	199 231 015	1.030,93	1	1,700
40	199 231 016	1.062,33	1	2,800
50	199 231 017	1.130,14	1	3,100
63	199 231 018	1.202,97	1	2,985

d (mm)	D (mm)	H (mm)	H1 (mm)	H2 (mm)	H3 (mm)	H4 (mm)	H5 (mm)	L (mm)	L1 (mm)	L2 (mm)	L4 (mm)	L5 (mm)	L6 (mm)	L7 (mm)	z (mm)
16	50	230	27	62	168	40	77	93	194	56	25	261	76	48	67
20	50	230	27	62	168	40	77	95	194	56	25	261	76	48	66
25	58	239	30	71	168	40	77	108	194	65	25	261	76	48	77
32	68	239	36	71	168	40	77	118	194	71	25	261	76	48	83
40	84	271	44	84	187	51	99	137	224	85	45	305	95	59	99
50	97	271	51	84	187	51	99	147	224	89	45	305	95	59	105
63	124	293	64	106	187	51	99	168	224	101	45	305	95	59	117



PF 3 39 696 034



DN10/15 - 50



PROGEF Standard
Kugelhahn Typ 231 FC (Federkraft schliessend)
Ohne Handbetätigung
Mit Schweissmuffen metrisch

Ausführung:

- Material: PP-H
- Kontrollzeit 90°< 1-2s
- Zuordnung der Antriebe: PA11 (DN10/15-25), PA21 (DN32-50), PA30 (DN65), PA40 (DN80), PA40 (DN100)
- Radial ein- und ausbaubar
- Integrierte Gewindebuchsen für die Befestigung der Armatur

Option:

- Armatur individuell konfigurierbar (siehe Bestellformular)

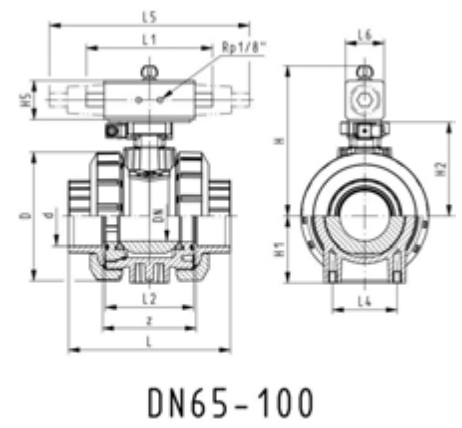
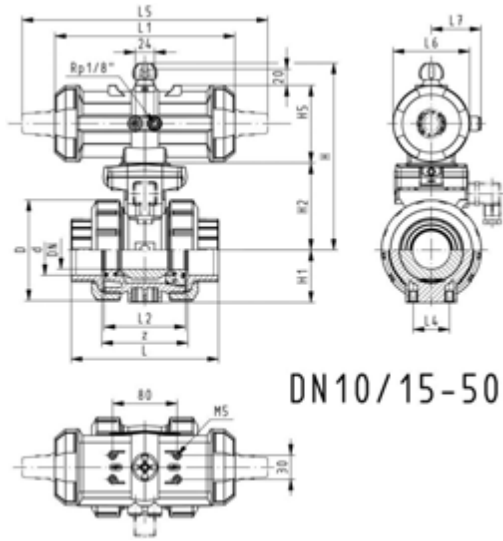
d (mm)	DN (mm)	PN (bar)	kv-Wert ($\Delta p=1$ bar) (l/min)	EPDM Code	EUR	SP
16	10	10	70	199 231 122	818,72	1
20	15	10	185	199 231 123	825,01	1
25	20	10	350	199 231 124	845,10	1
32	25	10	700	199 231 125	870,21	1
40	32	10	1000	199 231 126	896,58	1
50	40	10	1600	199 231 127	963,13	1
63	50	10	3100	199 231 128	1.010,84	1
75	65	10	5000	199 231 129	1.609,82	1
90	80	10	7000	199 231 130	2.015,42	1
110	100	10	11000	199 231 131	2.363,25	1

d (mm)	FKM Code	EUR	SP	Gewicht (kg)
16	199 231 132	840,07	1	1,200
20	199 231 133	843,84	1	0,996
25	199 231 134	858,91	1	1,300
32	199 231 135	895,32	1	1,129
40	199 231 136	930,49	1	2,500
50	199 231 137	999,54	1	2,800
63	199 231 138	1.068,61	1	3,700
75	199 231 139	1.722,83	1	5,142
90	199 231 140	2.154,80	1	8,057
110	199 231 141	2.534,02	1	12,600

d (mm)	D (mm)	H (mm)	H1 (mm)	H2 (mm)	H5 (mm)	L (mm)	L1 (mm)	L2 (mm)	L4 (mm)	L5 (mm)	L6 (mm)	L7 (mm)	z (mm)
16	50	159	27	62	77	93	194	56	25	261	76	48	67
20	50	159	27	62	77	95	194	56	25	261	76	48	66
25	58	168	30	71	77	108	194	65	25	261	76	48	77
32	68	168	36	71	77	118	194	71	25	261	76	48	83
40	84	202	44	84	99	137	224	85	45	305	95	59	99
50	97	202	51	84	99	147	224	89	45	305	95	59	105

Fortsetzung nächste Seite

d	D	H	H1	H2	H5	L	L1	L2	L4	L5	L6	L7	z
(mm)	(mm)	(mm)	(mm)	(mm)	(mm)	(mm)	(mm)	(mm)	(mm)	(mm)	(mm)	(mm)	(mm)
63	124	225	64	106	99	168	224	101	45	305	95	59	117
75	166	262	85	156	70	233		136	70	276	65		167
90	200	281	105	168	78	254		141	70	341	72		180
110	238	292	123	175	86	301		164	120	369	80		215





DN10/15 - 50



PROGEF Standard
Kugelhahn Typ 231 FC (Federkraft schliessend)
Ohne Handbetätigung
Mit Stumpfschweisstützen IR-Plus SDR11 metrisch

Ausführung:

- Material: PP-H
- Kontrollzeit 90°< 1-2s
- Zuordnung der Antriebe: PA11 (DN10/15-25), PA21 (DN32-50), PA30 (DN65), PA40 (DN80), PA40 (DN100)
- Radial ein- und ausbaubar
- Integrierte Gewindebuchsen für die Befestigung der Armatur

Option:

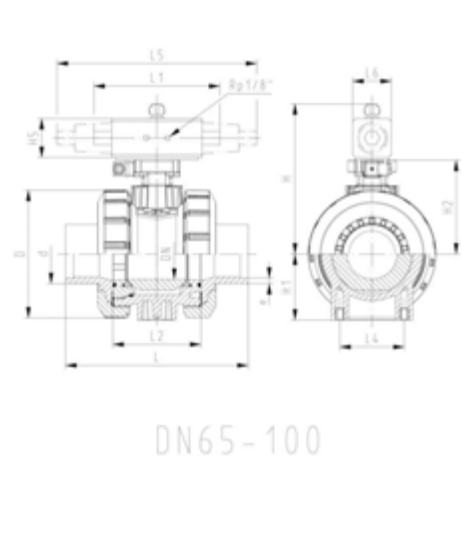
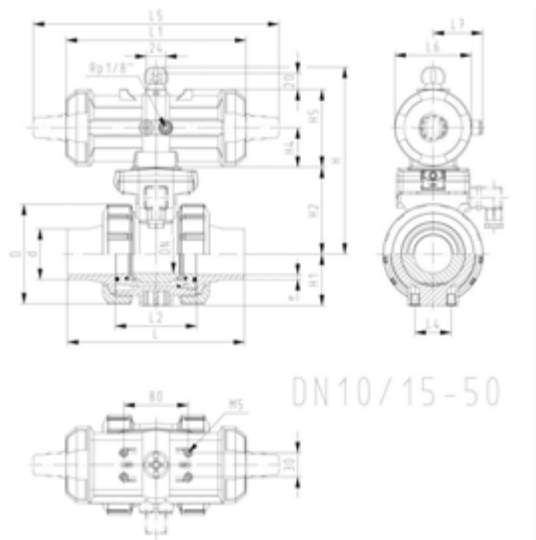
- Armatur individuell konfigurierbar (siehe Bestellformular)

d (mm)	DN (mm)	PN (bar)	kv-Wert ($\Delta p=1$ bar) (l/min)	EPDM Code	EUR	SP
20	15	10	185	199 231 833	825,01	1
25	20	10	350	199 231 834	818,72	1
32	25	10	700	199 231 835	870,21	1
40	32	10	1000	199 231 836	896,58	1
50	40	10	1600	199 231 837	963,13	1
63	50	10	3100	199 231 838	1.010,84	1
75	65	10	5000	199 231 839	1.609,82	1
90	80	10	7000	199 231 840	2.015,42	1
110	100	10	11000	199 231 841	2.363,25	1

d (mm)	FKM Code	EUR	SP	Gewicht (kg)
20	199 231 843	840,07	1	1,000
25	199 231 844	843,84	1	1,300
32	199 231 845	895,32	1	1,400
40	199 231 846	930,49	1	2,500
50	199 231 847	1.020,08	1	2,800
63	199 231 848	1.068,61	1	2,789
75	199 231 849	1.722,83	1	6,600
90	199 231 850	2.154,80	1	8,400
110	199 231 851	2.534,02	1	12,600

d (mm)	D (mm)	H (mm)	H1 (mm)	H2 (mm)	H5 (mm)	L (mm)	L1 (mm)	L2 (mm)	L3 (mm)	L4 (mm)	L5 (mm)	L6 (mm)	e (mm)
20	50	159	27	62	77	130	194	56	130	25	261	76	1,9
25	58	168	30	71	77	143	194	65	150	25	261	76	2,3
32	68	168	36	71	77	150	194	71	160	25	261	76	3,0
40	84	202	44	84	99	171	224	85	180	45	305	95	3,7
50	97	202	51	84	99	191	224	89	200	45	305	95	4,6

d	D	H	H1	H2	H5	L	L1	L2	L3	L4	L5	L6	e
(mm)	(mm)	(mm)	(mm)	(mm)	(mm)	(mm)	(mm)	(mm)	(mm)	(mm)	(mm)	(mm)	(mm)
63	142	225	64	106	99	220	224	101	230	45	305	95	5,8
75	166	262	85	156	70	266	270	136	290	70	276	65	8,2
90	200	281	105	168	78	264	270	141	310	70	341	72	9,9
110	238	292	123	175	86	301	320	164	350	120	369	80	12,0



PROGEF Standard
Kugelhahn Typ 231 FC (Federkraft schliessend)
Ohne Handbetätigung
Mit Stumpfschweisstützen SDR17.6 metrisch



DN10/15 - 50



Ausführung:

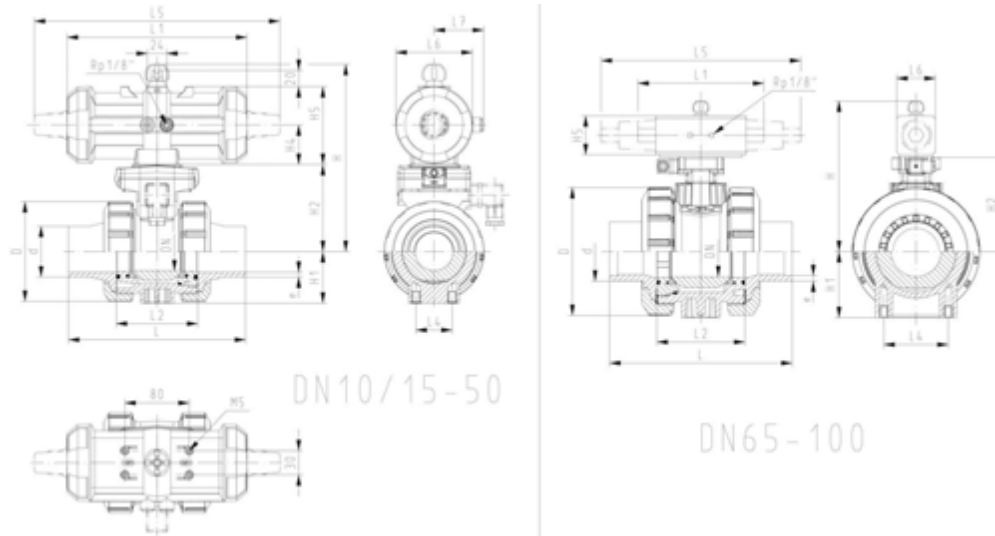
- Material: PP-H
- Kontrollzeit 90°< 1-2s
- Zuordnung der Antriebe: PA11 (DN10/15-25), PA21 (DN32-50), PA30 (DN65), PA40 (DN80), PA40 (DN100)
- Radial ein- und ausbaubar
- Integrierte Gewindebuchsen für die Befestigung der Armatur

Option:

- Armatur individuell konfigurierbar (siehe Bestellformular)

d (mm)	DN (mm)	PN (bar)	kv-Wert (Δp=1 bar) (l/min)	EPDM Code	EUR	Gewicht (kg)	FKM Code	EUR
50	40	10	1600	199 231 937	Auf Anfrage	6,600	199 231 947	Auf Anfrage
63	50	10	3100	199 231 938	1.200,46	6,600	199 231 948	Auf Anfrage
75	65	10	5000	199 231 939	1.602,30	6,600	199 231 949	1.716,56
90	80	10	7000	199 231 940	2.005,37	8,400	199 231 950	2.146,01
110	100	10	11000	199 231 941	2.350,68	12,600	199 231 951	2.521,46

d (mm)	D (mm)	H (mm)	H1 (mm)	H2 (mm)	H5 (mm)	L (mm)	L2 (mm)	L3 (mm)	L4 (mm)	L5 (mm)	L6 (mm)	e (mm)
50	97	202	51	84	99	191	89	200	45	305	95	2,9
63	142	225	64	106	99	220	101	230	45	305	95	3,6
75	166	262	85	156	70	266	136	290	70	276	65	4,6
90	200	281	105	168	78	264	141	310	70	341	72	5,5
110	238	292	123	175	86	301	164	350	120	369	80	6,7



PF 3 39 696 034



DN10/15 - 50

PROGEF Standard
Kugelhahn Typ 231 FC (Federkraft schliessend)
Mit Handbetätigung
Mit Festflanschen PP-H gerillt metrisch

Ausführung:

- Material: PP-H
- Aufgebaut mit pneumatischem Antrieb PA11 (DN10/15-25), PA21 (DN32-50)
- Kontrollzeit 90°<) 1-2s
- Radial ein- und ausbaubar
- Integrierte Gewindebuchsen für die Befestigung der Armatur
- Baulänge nach EN 558
- Anschlussmasse nach ISO 7005 / EN 1092 / DIN 2501 PN10 / BS4504

Option:

- Armatur individuell konfigurierbar (siehe Bestellformular)

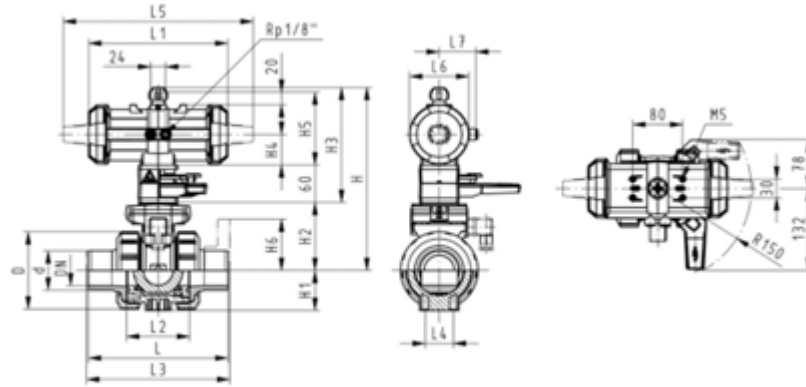
d	Zoll	DN	PN	kv-Wert	EPDM	EUR	SP	Gewicht	
(mm)	(inch)	(mm)	(bar)	($\Delta p=1$ bar)	Code			(kg)	
				(l/min)					
20	½	15	10	185	199 231 243	1.030,93	1	1,700	
25	¾	20	10	350	199 231 244	1.054,80	1	1,900	
32	1	25	10	700	199 231 245	1.084,94	1	2,100	
40	1 ¼	32	10	1000	199 231 246	1.135,16	1	3,400	
50	1 ½	40	10	1600	199 231 247	1.202,97	1	2,885	
63	2	50	10	3100	199 231 248	1.272,04	1	4,900	

d	FKM	EUR	SP
(mm)	Code		
20	199 231 253	1.046,01	1
25	199 231 254	1.068,61	1
32	199 231 255	1.112,56	1
40	199 231 256	1.162,80	1
50	199 231 257	1.239,39	1
63	199 231 258	1.331,05	1

d	D	H	H1	H2	H3	H4	H5	H6	L	L1	L2	L3	L4	L5	L6
(mm)	(mm)	(mm)	(mm)	(mm)	(mm)	(mm)	(mm)	(mm)	(mm)	(mm)	(mm)	(mm)	(mm)	(mm)	(mm)
20	50	230	27	62	168	40	77	48	120	194	56	130	25	261	76
25	58	239	30	71	168	40	77	53	139	194	65	150	25	261	76
32	68	239	36	71	168	40	77	58	150	194	71	160	25	261	76
40	84	271	44	84	187	51	99	70	170	224	85	180	45	305	95
50	97	271	51	84	187	51	99	75	190	224	89	200	45	305	95
63	124	293	64	106	187	51	99	83	220	224	101	230	45	305	95

PF 3 39 696 034

d (mm)	L7 (mm)
20	48
25	48
32	48
40	59
50	59
63	59



PF 3 39 696 034



DN10/15 - 50

PROGEF Standard
Kugelhahn Typ 231 FC (Federkraft schliessend)
Ohne Handbetätigung
Mit Festflanschen PP-H gerillt metrisch

Ausführung:

- Material: PP-H
- Aufgebaut mit pneumatischem Antrieb PA11 (DN10/15-25), PA21 (DN32-50)
- Kontrollzeit 90°<) 1-2s
- Radial ein- und ausbaubar
- Integrierte Gewindebuchsen für die Befestigung der Armatur
- Baulänge nach EN 558
- Anschlussmasse nach ISO 7005 / EN 1092 / DIN 2501 PN10 / BS4504

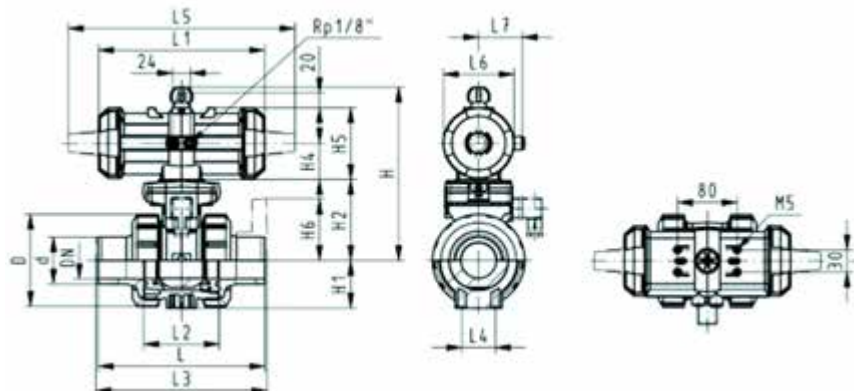
Option:

- Armatur individuell konfigurierbar (siehe Bestellformular)

d (mm)	Zoll (inch)	DN (mm)	PN (bar)	kv-Wert ($\Delta p=1$ bar) (l/min)	EPDM Code	EUR	SP
20	½	15	10	185	199 231 423	897,83	1
25	¾	20	10	350	199 231 424	921,70	1
32	1	25	10	700	199 231 425	953,08	1
40	1 ¼	32	10	1000	199 231 426	1.000,80	1
50	1 ½	40	10	1600	199 231 427	1.072,39	1
63	2	50	10	3100	199 231 428	1.140,18	1

d (mm)	FKM Code	EUR	SP	Gewicht (kg)
20	199 231 433	912,90	1	1,400
25	199 231 434	939,28	1	1,600
32	199 231 435	980,71	1	1,377
40	199 231 436	1.032,20	1	3,100
50	199 231 437	1.106,28	1	3,600
63	199 231 438	1.201,71	1	4,700

d (mm)	D (mm)	H (mm)	H1 (mm)	H2 (mm)	H4 (mm)	H5 (mm)	H6 (mm)	L (mm)	L1 (mm)	L2 (mm)	L3 (mm)	L4 (mm)	L5 (mm)	L6 (mm)	L7 (mm)
20	50	159	27	62	40	77	48	120	194	56	130	25	261	76	48
25	58	168	30	71	40	77	53	140	194	65	150	25	261	76	48
32	68	168	36	71	40	77	58	150	194	71	160	25	261	76	48
40	84	202	44	84	51	99	70	170	224	85	180	45	305	95	59
50	97	202	51	84	51	99	75	190	224	89	200	45	305	95	59
63	124	225	64	106	51	99	83	220	224	101	230	45	305	95	59



PF 3 39 696 634



PROGEF Standard
Kugelhahn Typ 231 FC (Federkraft schliessend)
Ohne Handbetätigung
Mit Losflanschen PP-St metrisch

Ausführung:

- Material: PP-H
- Kontrollzeit 90°< 1-2s
- Zuordnung der Antriebe: PA11 (DN10/15-25), PA21 (DN32-50), PA30 (DN65), PA40 (DN80), PA40 (DN100)
- Radial ein- und ausbaubar
- Integrierte Gewindebuchsen für die Befestigung der Armatur
- Baulänge nach EN 558
- Anschluss Dimension: ISO 7005, EN 1092, BS 4504, DIN 2501

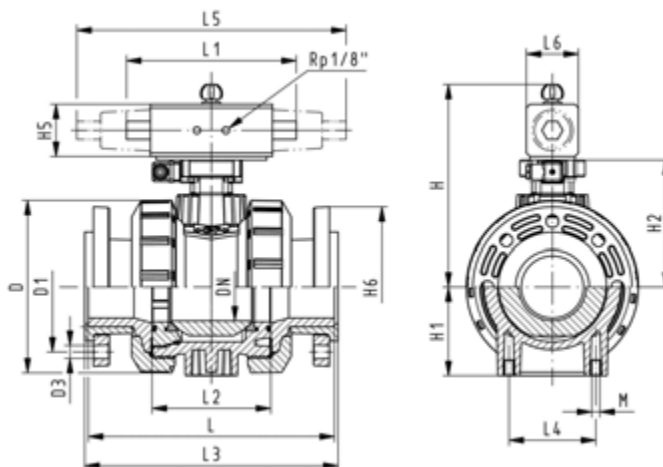
Option:

- Armatur individuell konfigurierbar (siehe Bestellformular)

d (mm)	Zoll (inch)	DN (mm)	PN (bar)	kv-Wert ($\Delta p=1$ bar) (l/min)	EPDM Code	EUR	SP	Gewicht (kg)
75	2 ½	65	10	5000	199 231 329	1.761,76	1	8,160
90	3	80	10	7000	199 231 330	2.208,79	1	13,600
110	4	100	10	11000	199 231 331	2.615,64	1	19,800

d (mm)	FKM Code	EUR	SP	Gewicht (kg)
75	199 231 339	1.864,74	1	5,228
90	199 231 340	2.338,13	1	13,600
110	199 231 341	2.771,36	1	19,800

d (mm)	D (mm)	H (mm)	H1 (mm)	H2 (mm)	H5 (mm)	H6 (mm)	L (mm)	L2 (mm)	L3 (mm)	L4 (mm)	L5 (mm)	L6 (mm)
75	166	262	85	156	70	93	280	136	290	70	276	65
90	200	281	105	168	78	100	296	141	310	70	341	72
110	238	292	123	175	86	110	336	164	350	120	369	80



PF 3 39 696 034



DN10/15 - 50

PROGEF Standard
Kugelhahn Typ 231 FO (Federkraft öffnend)
Mit Handbetätigung
Mit Schweissmuffen metrisch

Ausführung:

- Material: PP-H
- Aufgebaut mit pneumatischem Antrieb PA11 (DN10/15-25), PA21 (DN32-50)
- Kontrollzeit 90°<) 1-2s
- Radial ein- und ausbaubar
- Integrierte Gewindebuchsen für die Befestigung der Armatur

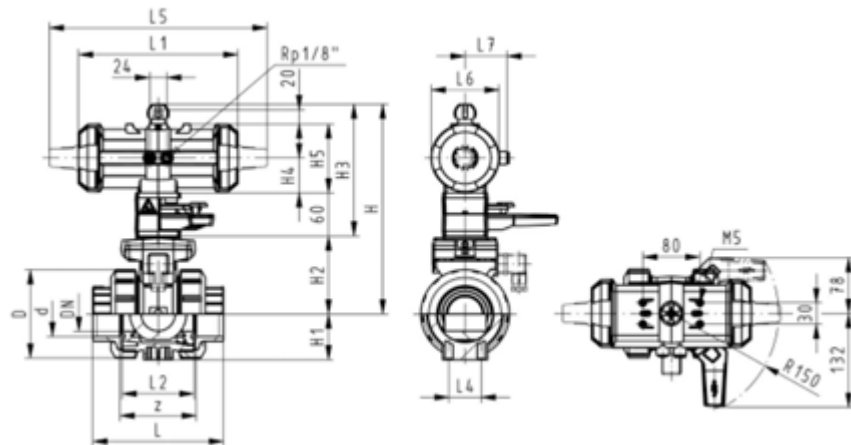
Option:

- Armatur individuell konfigurierbar (siehe Bestellformular)

d (mm)	DN (mm)	PN (bar)	kv-Wert ($\Delta p=1$ bar) (l/min)	EPDM Code	EUR	SP
16	10	10	70	199 231 042	973,17	1
20	15	10	185	199 231 043	979,45	1
25	20	10	350	199 231 044	999,54	1
32	25	10	700	199 231 045	1.030,93	1
40	32	10	1000	199 231 046	1.054,80	1
50	40	10	1600	199 231 047	1.118,84	1
63	50	10	3100	199 231 048	1.167,81	1

d (mm)	FKM Code	EUR	SP	Gewicht (kg)
16	199 231 052	992,02	1	1,500
20	199 231 053	995,78	1	1,500
25	199 231 054	1.012,11	1	1,600
32	199 231 055	1.052,29	1	1,700
40	199 231 056	1.087,45	1	2,800
50	199 231 057	1.156,51	1	3,100
63	199 231 058	1.221,81	1	4,000

d (mm)	D (mm)	H (mm)	H1 (mm)	H2 (mm)	H3 (mm)	H4 (mm)	H5 (mm)	L (mm)	L1 (mm)	L2 (mm)	L4 (mm)	L5 (mm)	L6 (mm)	L7 (mm)	z (mm)
16	50	230	27	62	168	40	77	93	194	56	25	261	76	48	67
20	50	230	27	62	168	40	77	95	194	56	25	261	76	48	66
25	58	239	30	71	168	40	77	108	194	65	25	261	76	48	77
32	68	239	36	71	168	40	77	118	194	71	25	261	76	48	83
40	84	271	44	84	187	51	99	137	224	85	45	305	95	59	99
50	97	271	51	84	187	51	99	147	224	89	45	305	95	59	105
63	124	293	64	106	187	51	99	168	224	101	45	305	95	59	117





DN10/15 - 50



PROGEF Standard
Kugelhahn Typ 231 FO (Federkraft öffnend)
Ohne Handbetätigung
Mit Schweissmuffen metrisch

Ausführung:

- Material: PP-H
- Kontrollzeit 90°< 1-2s
- Zuordnung der Antriebe: PA11 (DN10/15-25), PA21 (DN32-50), PA30 (DN65), PA40 (DN80), PA40 (DN100)
- Radial ein- und ausbaubar
- Integrierte Gewindebuchsen für die Befestigung der Armatur

Option:

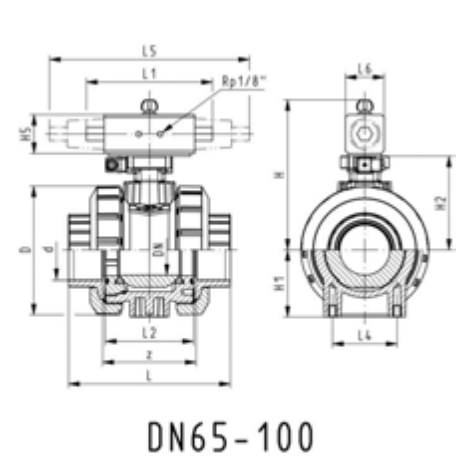
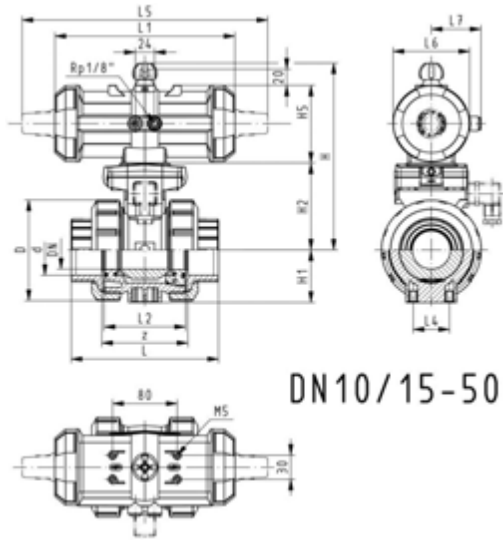
- Armatur individuell konfigurierbar (siehe Bestellformular)

d (mm)	DN (mm)	PN (bar)	kv-Wert ($\Delta p=1$ bar) (l/min)	EPDM Code	EUR	SP
16	10	10	70	199 231 162	843,84	1
20	15	10	185	199 231 163	848,86	1
25	20	10	350	199 231 164	866,43	1
32	25	10	700	199 231 165	895,32	1
40	32	10	1000	199 231 166	917,92	1
50	40	10	1600	199 231 167	988,24	1
63	50	10	3100	199 231 168	1.034,71	1
75	65	10	5000	199 231 169	1.609,82	1
90	80	10	7000	199 231 170	2.015,42	1
110	100	10	11000	199 231 171	2.363,25	1

d (mm)	FKM Code	EUR	SP	Gewicht (kg)
16	199 231 172	860,16	1	1,200
20	199 231 173	861,41	1	1,200
25	199 231 174	879,00	1	1,300
32	199 231 175	917,92	1	1,400
40	199 231 176	954,34	1	2,500
50	199 231 177	1.022,15	1	2,800
63	199 231 178	1.093,72	1	3,700
75	199 231 179	1.722,83	1	6,600
90	199 231 180	2.154,80	1	8,400
110	199 231 181	2.534,02	1	12,600

d (mm)	D (mm)	H (mm)	H1 (mm)	H2 (mm)	H5 (mm)	L (mm)	L1 (mm)	L2 (mm)	L4 (mm)	L5 (mm)	L6 (mm)	L7 (mm)	z (mm)
16	50	159	27	62	77	93	194	56	25	261	76	48	66
20	50	159	27	62	77	95	194	56	25	261	76	48	67
25	58	168	30	71	77	108	194	65	25	261	76	48	77
32	68	168	36	71	77	118	194	71	25	261	76	48	83
40	84	202	44	84	99	137	224	85	45	305	95	59	99
50	97	202	51	84	99	147	224	89	45	305	95	59	105

d	D	H	H1	H2	H5	L	L1	L2	L4	L5	L6	L7	z
(mm)	(mm)	(mm)	(mm)	(mm)	(mm)	(mm)	(mm)	(mm)	(mm)	(mm)	(mm)	(mm)	(mm)
63	124	225	64	106	99	168	224	101	45	305	95	59	117
75	166	262	85	156	70	233		136	70	276	65		167
90	200	281	105	168	78	254		141	70	341	72		180
110	238	292	123	175	86	301		164	120	369	80		215





DN10/15 - 50



PROGEF Standard
Kugelhahn Typ 231 FO (Federkraft öffnend)
Ohne Handbetätigung
Mit Stumpfschweisstützen IR-Plus SDR11 metrisch

Ausführung:

- Material: PP-H
- Kontrollzeit 90°< 1-2s
- Zuordnung der Antriebe: PA11 (DN10/15-25), PA21 (DN32-50), PA30 (DN65), PA40 (DN80), PA40 (DN100)
- Radial ein- und ausbaubar
- Integrierte Gewindebuchsen für die Befestigung der Armatur

Option:

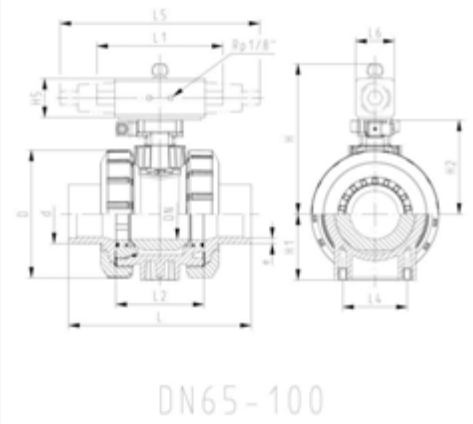
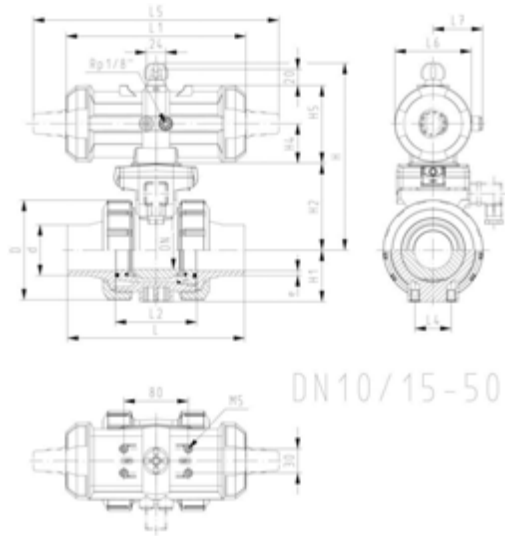
- Armatur individuell konfigurierbar (siehe Bestellformular)

d (mm)	DN (mm)	PN (bar)	kv-Wert ($\Delta p=1$ bar) (l/min)	EPDM Code	EUR	SP
20	15	10	185	199 231 853	852,16	1
25	20	10	350	199 231 854	866,43	1
32	25	10	700	199 231 855	895,32	1
40	32	10	1000	199 231 856	917,92	1
50	40	10	1600	199 231 857	988,24	1
63	50	10	3100	199 231 858	1.034,71	1
75	65	10	5000	199 231 859	1.609,82	1
90	80	10	7000	199 231 860	2.015,42	1
110	100	10	11000	199 231 861	2.363,25	1

d (mm)	FKM Code	EUR	SP	Gewicht (kg)
20	199 231 863	861,41	1	1,200
25	199 231 864	879,00	1	1,300
32	199 231 865	917,92	1	1,400
40	199 231 866	954,34	1	2,032
50	199 231 867	954,34	1	2,800
63	199 231 868	1.093,72	1	2,791
75	199 231 869	1.722,83	1	6,600
90	199 231 870	2.154,80	1	8,400
110	199 231 871	2.534,02	1	12,600

d (mm)	D (mm)	H (mm)	H1 (mm)	H2 (mm)	H5 (mm)	L (mm)	L1 (mm)	L2 (mm)	L3 (mm)	L4 (mm)	L5 (mm)	L6 (mm)	e (mm)
20	50	159	27	62	77	120	194	56	130	25	261	76	1,9
25	58	168	30	71	77	139	194	65	150	25	261	76	2,3
32	68	168	36	71	77	150	194	71	160	25	261	76	3,0
40	84	202	44	84	99	170	224	85	180	45	305	95	3,7
50	97	202	51	84	99	190	224	89	200	45	305	95	4,6

d	D	H	H1	H2	H5	L	L1	L2	L3	L4	L5	L6	e
(mm)	(mm)	(mm)	(mm)	(mm)	(mm)	(mm)	(mm)	(mm)	(mm)	(mm)	(mm)	(mm)	(mm)
63	124	225	64	106	99	220	224	101	230	45	305	95	5,8
75	166	262	85	156	70	266	218	136	290	70	276	65	8,2
90	200	281	105	168	78	264	259	141	310	70	341	72	9,9
110	238	292	123	175	86	301	287	164	350	120	369	80	12,0



PROGEF Standard
Kugelhahn Typ 231 FO (Federkraft öffnend)
Ohne Handbetätigung
Mit Stumpfschweisstützen SDR17.6 metrisch



DN10/15 - 50



Ausführung:

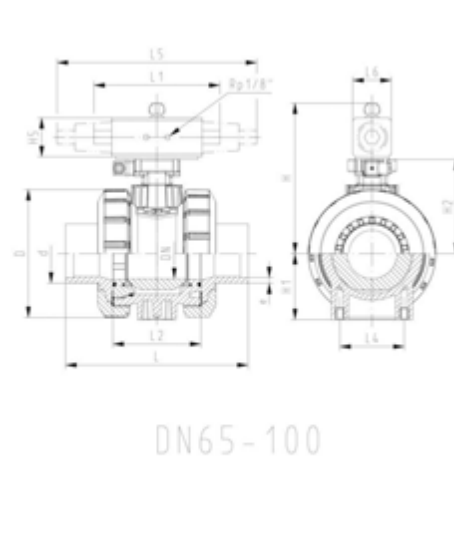
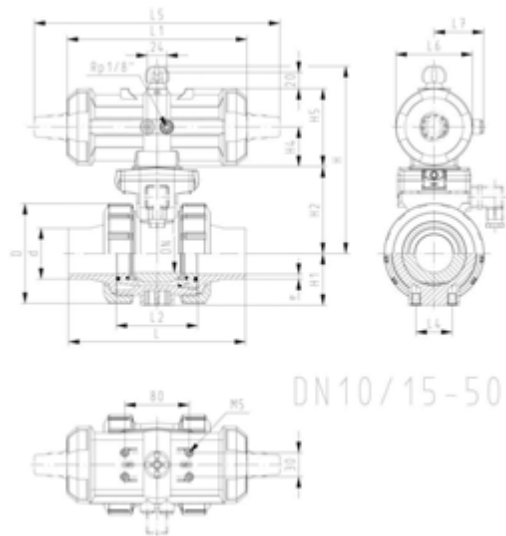
- Material: PP-H
- Kontrollzeit 90°< 1-2s
- Zuordnung der Antriebe: PA11 (DN10/15-25), PA21 (DN32-50), PA30 (DN65), PA40 (DN80), PA40 (DN100)
- Radial ein- und ausbaubar
- Integrierte Gewindebuchsen für die Befestigung der Armatur

Option:

- Armatur individuell konfigurierbar (siehe Bestellformular)

d (mm)	DN (mm)	PN (bar)	kv-Wert (Δp=1 bar) (l/min)	EPDM Code	EUR	FKM Code	EUR	Gewicht (kg)
50	40	10	1600	199 231 957	Auf Anfrage	199 231 967	Auf Anfrage	
63	50	10	3100	199 231 958	Auf Anfrage	199 231 968	Auf Anfrage	
75	65	10	5000	199 231 959	1.602,30	199 231 969	1.716,56	6,600
90	80	10	7000	199 231 960	2.005,37	199 231 970	2.146,01	8,400
110	100	10	11000	199 231 961	2.350,68	199 231 971	2.521,46	12,600

d (mm)	D (mm)	H (mm)	H1 (mm)	H2 (mm)	H5 (mm)	L (mm)	L2 (mm)	L3 (mm)	L4 (mm)	L5 (mm)	L6 (mm)	e (mm)
50	97	202	51	84	99	190	89	200	45	305	95	2,9
63	124	225	64	106	99	220	101	230	45	305	95	3,6
75	166	262	85	156	70	266	136	290	70	276	65	4,6
90	200	281	105	168	78	264	141	310	70	341	72	5,5
110	238	292	123	175	86	301	164	350	120	369	80	6,7



PF 3 39 696 034



DN10/15 - 50

PROGEF Standard
Kugelhahn Typ 231 FO (Federkraft öffnend)
Mit Handbetätigung
Mit Festflanschen PP-H gerillt metrisch

Ausführung:

- Material: PP-H
- Aufgebaut mit pneumatischem Antrieb PA11 (DN10/15-25), PA21 (DN32-50)
- Kontrollzeit 90°<) 1-2s
- Radial ein- und ausbaubar
- Integrierte Gewindebuchsen für die Befestigung der Armatur
- Baulänge nach EN 558
- Anschlussmasse nach ISO 7005 / EN 1092 / DIN 2501 PN10 / BS4504

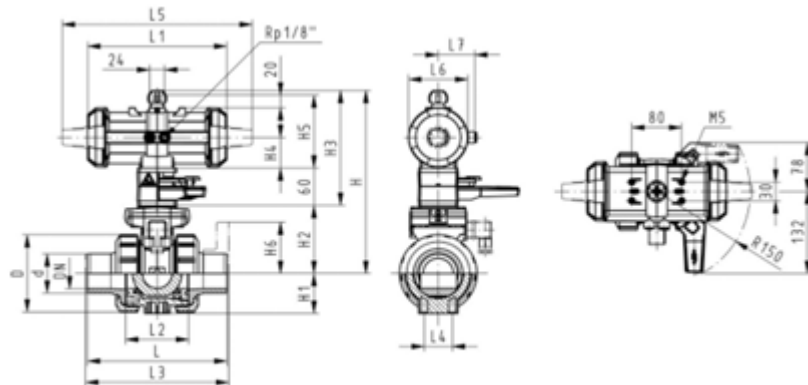
Option:

- Armatur individuell konfigurierbar (siehe Bestellformular)

d (mm)	Zoll (inch)	DN (mm)	PN (bar)	kv-Wert (Δp=1 bar) (l/min)	EPDM Code	EUR	SP
20	½	15	10	185	199 231 263	1.054,80	1
25	¾	20	10	350	199 231 264	1.077,39	1
32	1	25	10	700	199 231 265	1.112,56	1
40	1 ¼	32	10	1000	199 231 266	1.156,51	1
50	1 ½	40	10	1600	199 231 267	1.224,32	1
63	2	50	10	3100	199 231 268	1.294,64	1

d (mm)	FKM Code	EUR	SP	Gewicht (kg)
20	199 231 273	1.071,12	1	1,700
25	199 231 274	1.088,70	1	1,900
32	199 231 275	1.135,16	1	2,100
40	199 231 276	1.187,91	1	3,400
50	199 231 277	1.261,98	1	3,900
63	199 231 278	1.354,91	1	4,900

d (mm)	D (mm)	H (mm)	H1 (mm)	H2 (mm)	H3 (mm)	H4 (mm)	H5 (mm)	H6 (mm)	L (mm)	L1 (mm)	L2 (mm)	L3 (mm)	L4 (mm)	L5 (mm)	L6 (mm)
20	58	230	27	62	168	40	77	48	120	194	56	130	25	261	76
25	58	239	30	71	168	40	77	53	139	194	65	150	25	261	76
32	68	239	36	71	168	40	77	58	150	194	71	160	25	261	76
40	84	271	44	84	187	51	99	70	170	224	85	180	45	305	95
50	97	271	51	84	187	51	99	75	190	224	89	200	45	305	95
63	124	293	64	106	187	51	99	83	220	224	101	230	45	305	95



PF 3 39 696 034



DN10/15 - 50

PROGEF Standard
Kugelhahn Typ 231 FO (Federkraft öffnend)
Ohne Handbetätigung
Mit Festflanschen PP-H gerillt metrisch

Ausführung:

- Material: PP-H
- Aufgebaut mit pneumatischem Antrieb PA11 (DN10/15-25), PA21 (DN32-50)
- Kontrollzeit 90°< 1-2s
- Radial ein- und ausbaubar
- Integrierte Gewindebuchsen für die Befestigung der Armatur
- Baulänge nach EN 558
- Anschlussmasse nach ISO 7005 / EN 1092 / DIN 2501 PN10 / BS4504

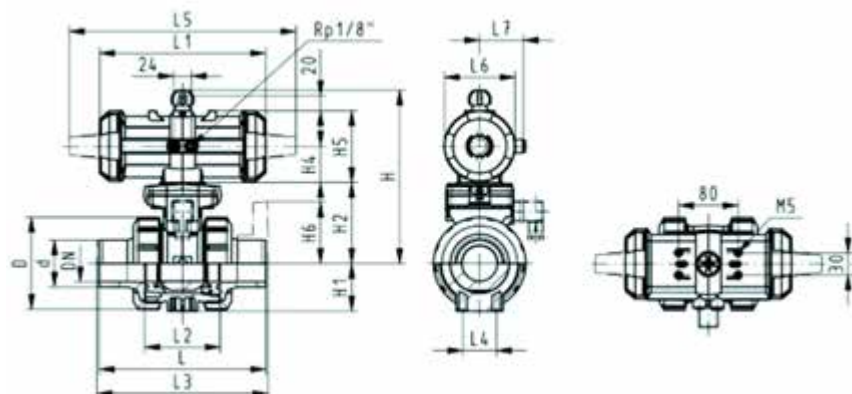
Option:

- Armatur individuell konfigurierbar (siehe Bestellformular)

d (mm)	Zoll (inch)	DN (mm)	PN (bar)	kv-Wert ($\Delta p=1$ bar) (l/min)	EPDM Code	EUR	SP
20	½	15	10	185	199 231 443	921,70	1
25	¾	20	10	350	199 231 444	945,55	1
32	1	25	10	700	199 231 445	980,71	1
40	1 ¼	32	10	1000	199 231 446	1.024,66	1
50	1 ½	40	10	1600	199 231 447	1.094,97	1
63	2	50	10	3100	199 231 448	1.164,03	1

d (mm)	FKM Code	EUR	SP	Gewicht (kg)
20	199 231 453	940,53	1	1,400
25	199 231 454	956,86	1	1,600
32	199 231 455	1.000,80	1	1,800
40	199 231 456	1.056,06	1	3,100
50	199 231 457	1.133,90	1	3,600
63	199 231 458	1.221,81	1	4,700

d (mm)	D (mm)	H (mm)	H1 (mm)	H2 (mm)	H4 (mm)	H5 (mm)	H6 (mm)	L (mm)	L1 (mm)	L2 (mm)	L3 (mm)	L4 (mm)	L5 (mm)	L6 (mm)	L7 (mm)
20	50	159	27	62	40	77	48	120	194	56	130	25	261	76	48
25	58	168	30	71	40	77	53	140	194	65	150	25	261	76	48
32	68	168	36	71	40	77	58	150	194	71	160	25	261	76	48
40	84	202	44	84	51	99	70	170	224	85	180	45	305	95	59
50	97	202	51	84	51	99	75	190	224	89	200	45	305	95	59
63	124	225	64	106	51	99	83	220	224	101	230	45	305	95	59



PF 3 39 696 634



PROGEF Standard
Kugelhahn Typ 231 FO (Federkraft öffnend)
Ohne Handbetätigung
Mit Losflanschen PP-St metrisch

Ausführung:

- Material: PP-H
- Kontrollzeit 90°< 1-2s
- Zuordnung der Antriebe: PA11 (DN10/15-25), PA21 (DN32-50), PA30 (DN65), PA40 (DN80), PA40 (DN100)
- Radial ein- und ausbaubar
- Integrierte Gewindebuchsen für die Befestigung der Armatur
- Baulänge nach EN 558
- Anschluss Dimension: ISO 7005, EN 1092, BS 4504, DIN 2501

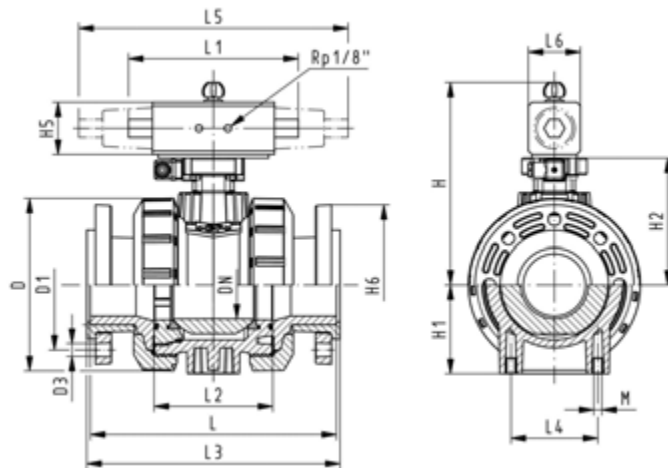
Option:

- Armatur individuell konfigurierbar (siehe Bestellformular)

d (mm)	Zoll (inch)	DN (mm)	PN (bar)	kv-Wert ($\Delta p=1$ bar) (l/min)	EPDM Code	EUR	SP
75	2 ½	65	10	5000	199 231 349	1.761,76	1
90	3	80	10	7000	199 231 350	2.208,79	1
110	4	100	10	11000	199 231 351	2.615,64	1

d (mm)	FKM Code	EUR	SP	Gewicht (kg)
75	199 231 359	1.864,74	1	10,900
90	199 231 360	2.338,13	1	13,600
110	199 231 361	2.771,36	1	19,800

d (mm)	D (mm)	H (mm)	H1 (mm)	H2 (mm)	H5 (mm)	H6 (mm)	L (mm)	L2 (mm)	L3 (mm)	L4 (mm)	L5 (mm)	L6 (mm)
75	166	262	85	156	70	93	280	136	290	70	276	65
90	200	281	105	168	78	100	296	141	310	70	341	72
110	238	292	123	175	86	110	336	164	350	120	369	80



PF 3 39 696 034



DN10/15 - 50

PROGEF Standard
Kugelhahn Typ 231 DA (Doppelt wirkend)
Mit Handbetätigung
Mit Schweissmuffen metrisch

Ausführung:

- Material: PP-H
- Aufgebaut mit pneumatischem Antrieb PA11 (DN10/15-25), PA21 (DN32-50)
- Kontrollzeit 90°<) 1-2s
- Radial ein- und ausbaubar
- Integrierte Gewindebuchsen für die Befestigung der Armatur

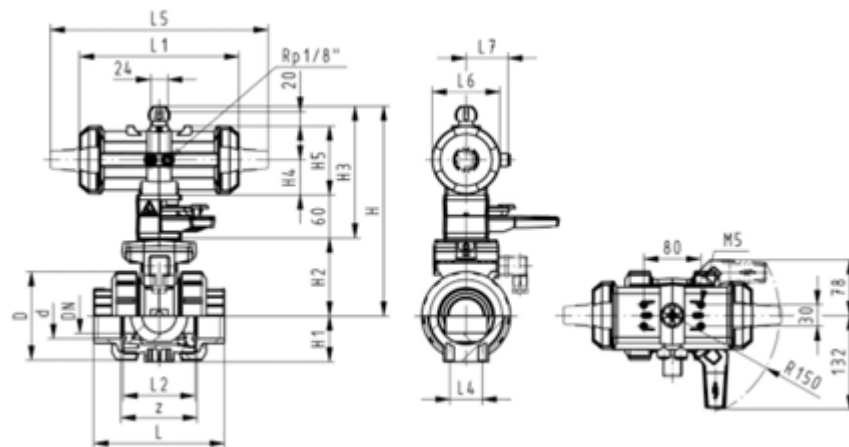
Option:

- Armatur individuell konfigurierbar (siehe Bestellformular)

d (mm)	DN (mm)	PN (bar)	kv-Wert ($\Delta p=1$ bar) (l/min)	EPDM Code	EUR	SP
16	10	10	70	199 231 082	897,83	1
20	15	10	185	199 231 083	901,60	1
25	20	10	350	199 231 084	927,98	1
32	25	10	700	199 231 085	954,34	1
40	32	10	1000	199 231 086	979,45	1
50	40	10	1600	199 231 087	1.030,93	1
63	50	10	3100	199 231 088	1.072,39	1

d (mm)	FKM Code	EUR	SP	Gewicht (kg)
16	199 231 092	917,92	1	1,500
20	199 231 093	924,19	1	1,500
25	199 231 094	943,04	1	1,600
32	199 231 095	975,68	1	1,700
40	199 231 096	1.010,84	1	2,800
50	199 231 097	1.061,08	1	3,100
63	199 231 098	1.130,14	1	4,000

d	D	H	H1	H2	H3	H4	H5	L	L1	L2	L4	L5	L6	L7	z
(mm)	(mm)	(mm)	(mm)	(mm)	(mm)	(mm)	(mm)	(mm)	(mm)	(mm)	(mm)	(mm)	(mm)	(mm)	(mm)
16	50	159	27	62	168	40	77	93	194	56	25	261	76	48	67
20	50	159	27	62	168	40	77	95	194	56	25	261	76	48	66
25	58	168	30	71	168	40	77	108	194	65	25	261	76	48	77
32	68	168	36	71	168	40	77	118	194	71	25	261	76	48	83
40	84	202	44	84	187	51	99	137	224	85	45	305	95	59	99
50	97	202	51	84	187	51	99	147	224	89	45	305	95	59	105
63	124	225	64	106	187	51	99	168	224	101	45	305	95	59	117



PF 3 39 696 034



DN10/15 - 50



PROGEF Standard
Kugelhahn Typ 231 DA (Doppelt wirkend)
Ohne Handbetätigung
Mit Schweissmuffen metrisch

Ausführung:

- Material: PP-H
- Kontrollzeit 90°< 1-2s
- Zuordnung der Antriebe: PA11 (DN10/15-25), PA21 (DN32-50), PA35 (DN65), PA40 (DN80), PA45 (DN100)
- Radial ein- und ausbaubar
- Integrierte Gewindebuchsen für die Befestigung der Armatur

Option:

- Armatur individuell konfigurierbar (siehe Bestellformular)

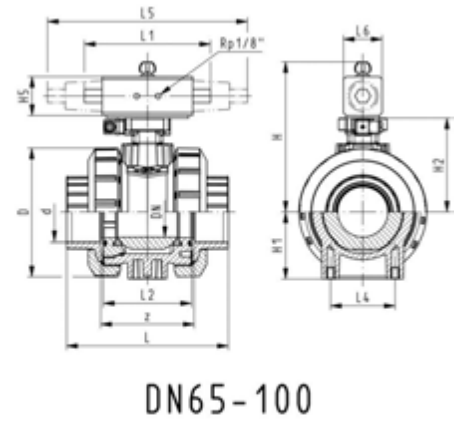
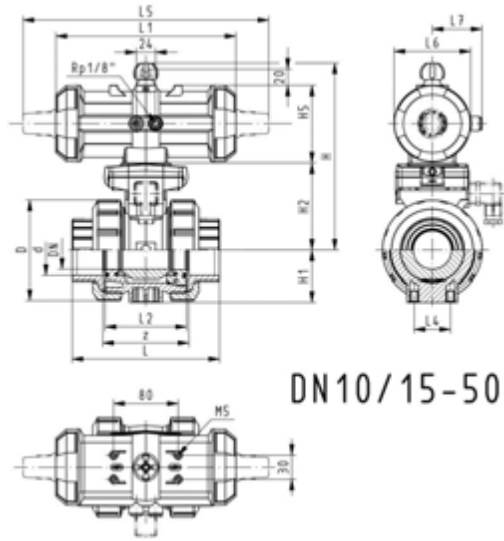
d (mm)	DN (mm)	PN (bar)	kv-Wert (Δp=1 bar) (l/min)	EPDM Code	EUR	SP
16	10	10	70	199 231 202	769,76	1
20	15	10	185	199 231 203	773,52	1
25	20	10	350	199 231 204	793,61	1
32	25	10	700	199 231 205	821,24	1
40	32	10	1000	199 231 206	848,86	1
50	40	10	1600	199 231 207	895,32	1
63	50	10	3100	199 231 208	943,04	1
75	65	10	5000	199 231 209	1.430,26	1
90	80	10	7000	199 231 210	1.751,71	1
110	100	10	11000	199 231 211	2.098,28	1

d (mm)	FKM Code	EUR	SP	Gewicht (kg)
16	199 231 212	786,08	1	1,200
20	199 231 213	791,09	1	0,774
25	199 231 214	807,42	1	1,300
32	199 231 215	848,86	1	0,919
40	199 231 216	879,00	1	2,500
50	199 231 217	930,49	1	1,701
63	199 231 218	999,54	1	3,700
75	199 231 219	1.542,02	1	5,400
90	199 231 220	1.892,36	1	7,700
110	199 231 221	2.265,30	1	10,800

d (mm)	D (mm)	H (mm)	H1 (mm)	H2 (mm)	H5 (mm)	L (mm)	L1 (mm)	L2 (mm)	L4 (mm)	L5 (mm)	L6 (mm)	L7 (mm)	z (mm)
16	50	159	27	62	77	93	194	56	25	261	76	48	66
20	50	159	27	62	77	95	194	56	25	261	76	48	67
25	58	168	30	71	77	108	194	65	25	261	76	48	77
32	68	168	36	71	77	118	194	71	25	261	76	48	83
40	84	202	44	84	99	137	224	85	45	305	95	59	99
50	97	202	51	84	99	147	224	89	45	305	95	59	105

Fortsetzung nächste Seite

d	D	H	H1	H2	H5	L	L1	L2	L4	L5	L6	L7	z
(mm)	(mm)	(mm)	(mm)	(mm)	(mm)	(mm)	(mm)	(mm)	(mm)	(mm)	(mm)	(mm)	(mm)
63	124	225	64	106	99	168	224	101	45	305	95	59	117
75	166	257	85	156	66	233	144	136	70		60		167
90	200	274	105	168	70	254	152	141	70		65		180
110	238	273	123	175	78	301	169	164	120		72		215



PF 3 39 696 034



DN10/15 - 50



PROGEF Standard
Kugelhahn Typ 231 DA (Doppelt wirkend)
Ohne Handbetätigung
Mit Stumpfschweisstützen IR-Plus SDR11 metrisch

Ausführung:

- Material: PP-H
- Kontrollzeit 90°< 1-2s
- Zuordnung der Antriebe: PA11 (DN10/15-25), PA21 (DN32-50), PA35 (DN65), PA40 (DN80), PA45 (DN100)
- Radial ein- und ausbaubar
- Integrierte Gewindebuchsen für die Befestigung der Armatur

Option:

- Armatur individuell konfigurierbar (siehe Bestellformular)

d (mm)	DN (mm)	PN (bar)	kv-Wert ($\Delta p=1$ bar) (l/min)	EPDM Code	EUR	SP
20	15	10	185	199 231 873	773,52	1
25	20	10	350	199 231 874	793,61	1
32	25	10	700	199 231 875	821,24	1
40	32	10	1000	199 231 876	848,86	1
50	40	10	1600	199 231 877	895,32	1
63	50	10	3100	199 231 878	943,04	1
75	65	10	5000	199 231 879	1.430,26	1
90	80	10	7000	199 231 880	1.751,71	1
110	100	10	11000	199 231 881	2.098,28	1

d (mm)	FKM Code	EUR	SP	Gewicht (kg)
20	199 231 883	791,09	1	1,200
25	199 231 884	807,42	1	1,300
32	199 231 885	848,86	1	1,400
40	199 231 886	848,86	1	2,500
50	199 231 887	930,49	1	2,800
63	199 231 888	999,54	1	3,700
75	199 231 889	1.542,02	1	5,500
90	199 231 890	1.892,36	1	7,800
110	199 231 891	2.265,30	1	10,900

d (mm)	D (mm)	H (mm)	H1 (mm)	H2 (mm)	H5 (mm)	L (mm)	L1 (mm)	L2 (mm)	L3 (mm)	L4 (mm)	L6 (mm)	e (mm)
20	50	159	27	62	77	130	194	56	130	25	76	1,9
25	58	168	30	71	77	143	194	65	150	25	76	2,3
32	68	168	36	71	77	150	194	71	160	25	76	3,0
40	84	202	44	84	99	171	224	85	180	45	95	3,7
50	97	202	51	84	99	191	224	89	200	45	95	4,6

Fortsetzung nächste Seite

PF 3 39 696 034



DN10/15 - 50



PROGEF Standard
Kugelhahn Typ 231 DA (Doppelt wirkend)
Ohne Handbetätigung
Mit Stumpfschweisstützen SDR17.6 metrisch

Ausführung:

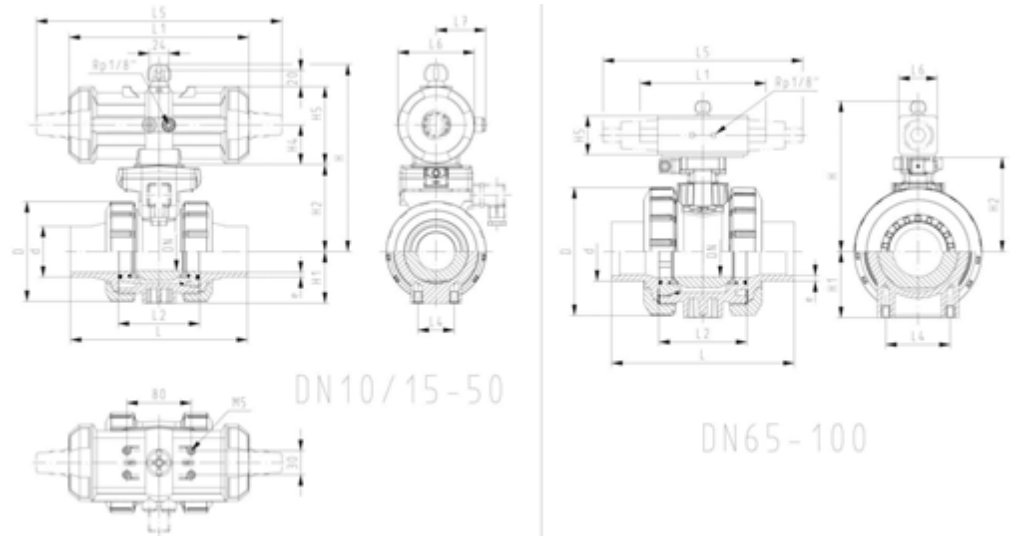
- Material: PP-H
- Kontrollzeit 90° < 1-2s
- Zuordnung der Antriebe: PA11 (DN10/15-25), PA21 (DN32-50), PA35 (DN65), PA40 (DN80), PA45 (DN100)
- Radial ein- und ausbaubar
- Integrierte Gewindebuchsen für die Befestigung der Armatur

Option:

- Armatur individuell konfigurierbar (siehe Bestellformular)

d (mm)	DN (mm)	PN (bar)	kv-Wert ($\Delta p=1$ bar) (l/min)	EPDM Code	EUR	FKM Code	EUR	Gewicht (kg)
50	40	10	1600	199 231 977	Auf Anfrage	199 231 987	Auf Anfrage	
63	50	10	3100	199 231 978	Auf Anfrage	199 231 988	Auf Anfrage	
75	65	10	5000	199 231 979	1.420,21	199 231 989	1.535,74	5,500
90	80	10	7000	199 231 980	1.741,67	199 231 990	1.884,82	7,800
110	100	10	11000	199 231 981	2.083,22	199 231 991	2.254,01	10,900

d (mm)	D (mm)	H (mm)	H1 (mm)	H2 (mm)	H5 (mm)	L (mm)	L1 (mm)	L2 (mm)	L3 (mm)	L4 (mm)	L6 (mm)	e (mm)
50	97	202	51	84	99	191	224	89	200	45	95	2,9
63	124	225	64	106	99	220	224	101	230	45	95	3,6
75	166	257	85	156	66	266	144	136	290	70	60	4,6
90	200	274	105	168	70	264	152	141	310	70	65	5,5
110	238	273	123	175	78	301	169	164	350	120	72	6,7



PF 3 39 696 034



DN10/15 - 50

PROGEF Standard
Kugelhahn Typ 231 DA (Doppelt wirkend)
Mit Handbetätigung
Mit Festflanschen PP-H gerillt metrisch

Ausführung:

- Material: PP-H
- Aufgebaut mit pneumatischem Antrieb PA11 (DN10/15-25), PA21 (DN32-50)
- Kontrollzeit 90°< 1-2s
- Radial ein- und ausbaubar
- Integrierte Gewindebuchsen für die Befestigung der Armatur
- Baulänge nach EN 558
- Anschlussmasse nach ISO 7005 / EN 1092 / DIN 2501 PN10 / BS4504

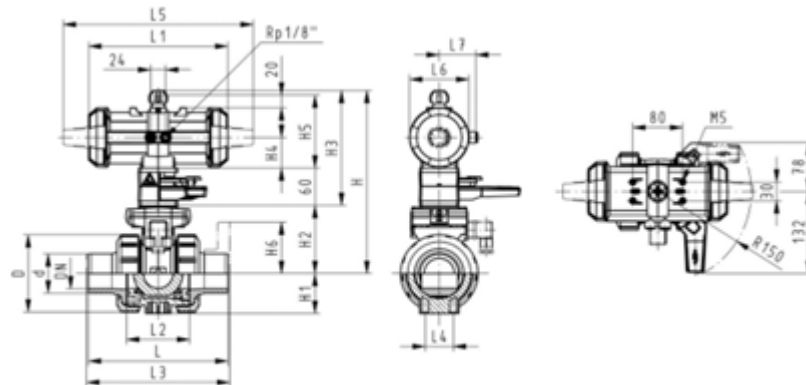
Option:

- Armatur individuell konfigurierbar (siehe Bestellformular)

d (mm)	Zoll (inch)	DN (mm)	PN (bar)	kv-Wert ($\Delta p=1$ bar) (l/min)	EPDM Code	EUR	SP
20	½	15	10	185	199 231 283	975,68	1
25	¾	20	10	350	199 231 284	1.002,06	1
32	1	25	10	700	199 231 285	1.034,71	1
40	1 ¼	32	10	1000	199 231 286	1.082,42	1
50	1 ½	40	10	1600	199 231 287	1.137,67	1
63	2	50	10	3100	199 231 288	1.201,71	1

d (mm)	FKM Code	EUR	SP	Gewicht (kg)
20	199 231 293	997,04	1	1,700
25	199 231 294	1.015,87	1	1,900
32	199 231 295	1.061,08	1	2,100
40	199 231 296	1.112,56	1	3,400
50	199 231 297	1.167,81	1	3,900
63	199 231 298	1.260,74	1	4,900

d (mm)	D (mm)	H (mm)	H1 (mm)	H2 (mm)	H3 (mm)	H4 (mm)	H5 (mm)	H6 (mm)	L (mm)	L1 (mm)	L2 (mm)	L3 (mm)	L4 (mm)	L5 (mm)	L6 (mm)
20	50	230	27	62	168	40	77	48	120	194	56	130	25	261	76
25	58	239	30	71	168	40	77	53	139	194	65	150	25	261	76
32	68	239	36	71	168	40	77	58	150	194	71	160	25	261	76
40	84	271	44	84	187	51	99	70	170	224	85	180	45	305	95
50	97	271	51	84	187	51	99	75	190	224	89	200	45	305	95
63	124	293	64	106	187	51	99	83	220	224	101	230	45	305	95



PF 3 39 696 034



DN10/15 - 50

PROGEF Standard
Kugelhahn Typ 231 DA (Doppelt wirkend)
Ohne Handbetätigung
Mit Festflanschen PP-H gerillt metrisch

Ausführung:

- Material: PP-H
- Aufgebaut mit pneumatischem Antrieb PA11 (DN10/15-25), PA21 (DN32-50)
- Kontrollzeit 90°<) 1-2s
- Radial ein- und ausbaubar
- Integrierte Gewindebuchsen für die Befestigung der Armatur
- Baulänge nach EN 558
- Anschlussmasse nach ISO 7005 / EN 1092 / DIN 2501 PN10 / BS4504

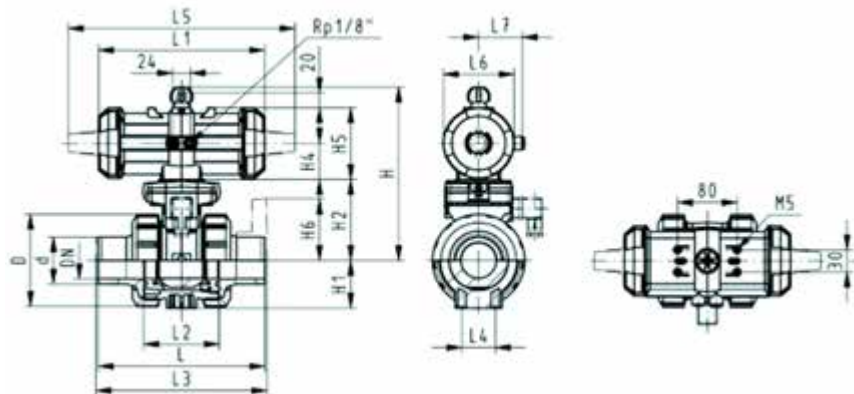
Option:

- Armatur individuell konfigurierbar (siehe Bestellformular)

d (mm)	Zoll (inch)	DN (mm)	PN (bar)	kv-Wert ($\Delta p=1$ bar) (l/min)	EPDM Code	EUR	SP
20	½	15	10	185	199 231 463	843,84	1
25	¾	20	10	350	199 231 464	870,21	1
32	1	25	10	700	199 231 465	905,37	1
40	1 ¼	32	10	1000	199 231 466	946,81	1
50	1 ½	40	10	1600	199 231 467	1.008,34	1
63	2	50	10	3100	199 231 468	1.071,12	1

d (mm)	FKM Code	EUR	SP	Gewicht (kg)
20	199 231 473	865,19	1	1,400
25	199 231 474	882,76	1	1,600
32	199 231 475	927,98	1	1,160
40	199 231 476	980,71	1	3,100
50	199 231 477	1.034,71	1	3,600
63	199 231 478	1.130,14	1	2,869

d (mm)	D (mm)	H (mm)	H1 (mm)	H2 (mm)	H4 (mm)	H5 (mm)	H6 (mm)	L (mm)	L1 (mm)	L2 (mm)	L3 (mm)	L4 (mm)	L5 (mm)	L6 (mm)	L7 (mm)
20	50	159	27	62	40	77	48	120	194	56	130	25	261	76	48
25	58	168	30	71	40	77	53	140	194	65	150	25	261	76	48
32	68	168	36	71	40	77	58	150	194	71	160	25	261	76	48
40	84	202	44	84	51	99	70	170	224	85	180	45	305	95	59
50	97	202	51	84	51	99	75	190	224	89	200	45	305	95	59
63	124	225	64	106	51	99	83	220	224	101	230	45	305	95	59



PF 3 39 696 634



PROGEF Standard
Kugelhahn Typ 231 DA (Doppelt wirkend)
Ohne Handbetätigung
Mit Losflanschen PP-St metrisch

Ausführung:

- Material: PP-H
- Kontrollzeit 90°< 1-2s
- Zuordnung der Antriebe: PA11 (DN10/15-25), PA21 (DN32-50), PA35 (DN65), PA40 (DN80), PA45 (DN100)
- Radial ein- und ausbaubar
- Integrierte Gewindebuchsen für die Befestigung der Armatur
- Baulänge nach EN 558
- Anschluss Dimension: ISO 7005, EN 1092, BS 4504, DIN 2501

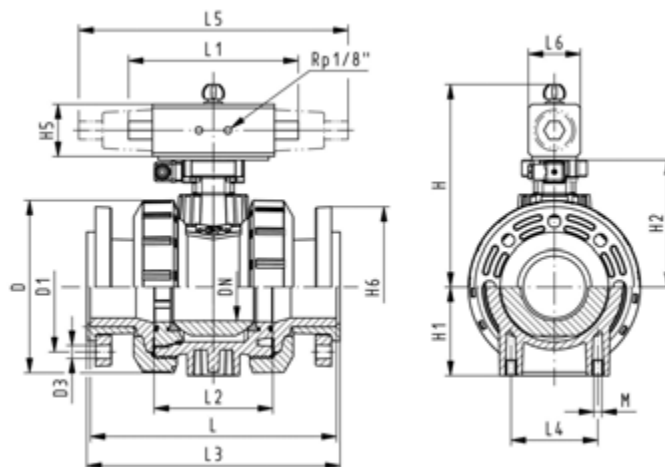
Option:

- Armatur individuell konfigurierbar (siehe Bestellformular)

d (mm)	Zoll (inch)	DN (mm)	PN (bar)	kv-Wert ($\Delta p=1$ bar) (l/min)	EPDM Code	EUR	SP
75	2 1/2	65	10	5000	199 231 369	1.582,20	1
90	3	80	10	7000	199 231 370	1.947,61	1
110	4	100	10	11000	199 231 371	2.348,19	1

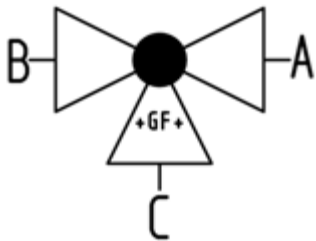
d (mm)	FKM Code	EUR	SP	Gewicht (kg)
75	199 231 379	1.685,16	1	9,700
90	199 231 380	2.076,95	1	13,000
110	199 231 381	2.501,39	1	18,000

d (mm)	D (mm)	H (mm)	H1 (mm)	H2 (mm)	H5 (mm)	H6 (mm)	L (mm)	L1 (mm)	L2 (mm)	L3 (mm)	L4 (mm)	L6 (mm)
75	166	257	85	156	66	93	280	144	136	290	70	60
90	200	274	105	168	70	100	296	152	141	310	70	65
110	238	273	123	175	78	110	336	169	164	350	120	72



3-Wege Kugelhahn Typ 168, elektrisch, horizontal/L-Bohrung

PF 3 39 980 034



PROGREF Standard
3-Weg Kugelhahn Typ 168
Horizontal/L-Bohrung 100-230V
Mit integrierter Handnotbetätigung
Mit Schweißmuffen metrisch

Ausführung:

- Spannung 100 - 230V, 50-60 Hz
- Werkseingestellt Stellbereich 90°<
- Grundstellung B-C geöffnet, betätigte Stellung A-C geöffnet, siehe Schaltschema
- Andere Positionen sind möglich mit Endschalter
- Heizung integriert, Rückmeldung Auf/Zu/Mitte
- Integrierte Gewindebuchsen für die Befestigung der Armatur
- Material: PP-H

Option:

- Optionales Zubehör: Rückstelleinheit mit integrierter Batterie, Überwachungskarte, Stellungsregler, Feldbusanbindung

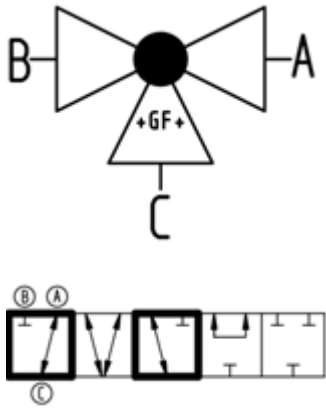
d (mm)	DN (mm)	PN (bar)	kv-Wert (Δp=1 bar) (l/min)	EA	EPDM Code	EUR	FKM Code	EUR	Gewicht (kg)
16	10	10	50	EA25	199 168 022	1.478,48	199 168 032	1.485,96	2,038
20	15	10	75	EA25	199 168 023	1.482,28	199 168 033	1.488,87	2,042
25	20	10	150	EA25	199 168 024	1.511,18	199 168 034	1.521,06	2,132
32	25	10	280	EA25	199 168 025	1.550,07	199 168 035	1.567,86	2,257
40	32	10	480	EA25	199 168 026	1.576,45	199 168 036	1.594,20	2,548
50	40	10	620	EA25	199 168 027	1.746,02	199 168 037	1.796,03	2,844
63	50	10	1230	EA25	199 168 028	1.803,72	199 168 038	1.866,24	3,751

d (mm)	D (mm)	H (mm)	H1 (mm)	H2 (mm)	H3 (mm)	H5 (mm)	H6 (mm)	L (mm)	L1 (mm)	L2 (mm)	L3 (mm)	L4 (mm)	L5 (mm)	L6 (mm)	L7 (mm)
16	50	231	28	64	94	167	8	110	180	72	36	25	97	83	122
20	50	231	28	64	94	167	8	112	180	72	36	25	97	83	122
25	58	240	32	73	94	167	8	129	180	85	43	25	97	83	122
32	68	240	36	73	94	167	8	146	180	98	49	25	97	83	122
40	84	251	45	84	94	167	9	170	180	118	59	45	97	83	122
50	97	251	51	84	94	167	9	193	180	135	68	45	97	83	122
63	124	273	65	106	94	167	9	244	180	176	88	45	97	83	122

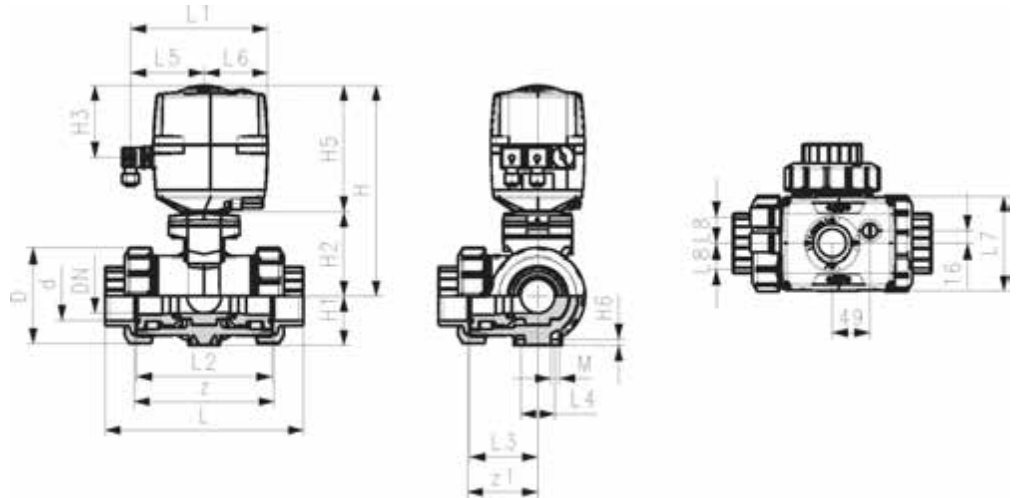
d (mm)	L8 (mm)	M	z (mm)	z1 (mm)
16	33	6	82	41
20	33	6	82	41
25	33	6	97	49

Fortsetzung nächste Seite

PF 3 39 980 034



d	L8	M	z	z1
(mm)	(mm)		(mm)	(mm)
32	33	6	110	55
40	33	8	132	66
50	33	8	151	76
63	33	8	188	94



PF 3 39 980 034



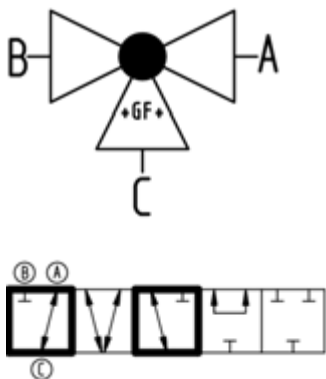
PROGREF Standard
3-Weg Kugelhahn Typ 168
Horizontale/L-Bohrung 24V
Mit integrierter Handnotbetätigung
Mit Schweißmuffen metrisch

Ausführung:

- Material: PP-H
- Spannung 24V AC/DC
- Grundstellung B-C geöffnet, betätigte Stellung A-C geöffnet, siehe Schaltschema
- Werkseingestellt Stellbereich 90°<
- Andere Positionen sind möglich mit Endschalter
- Heizung integriert, Rückmeldung Auf/Zu/Mitte
- Integrierte Gewindebuchsen für die Befestigung der Armatur

Option:

- Optionales Zubehör: Rückstelleinheit mit integrierter Batterie, Überwachungskarte, Stellungsregler, Feldbusanbindung

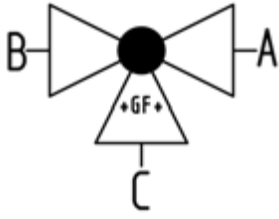


d	DN	PN	kv-Wert	EA	EPDM	EUR	FKM	EUR	Gewicht
(mm)	(mm)	(bar)	($\Delta p=1 \text{ bar}$)		Code		Code		(kg)
			(l/min)						
16	10	10	50	EA25	199 168 182	1.439,42	199 168 192	1.447,89	2,038
20	15	10	75	EA25	199 168 183	1.442,27	199 168 193	1.450,78	2,042
25	20	10	150	EA25	199 168 184	1.470,70	199 168 194	1.482,14	2,132
32	25	10	280	EA25	199 168 185	1.510,65	199 168 195	1.527,75	2,257
40	32	10	480	EA25	199 168 186	1.536,31	199 168 196	1.553,42	2,548
50	40	10	620	EA25	199 168 187	1.704,47	199 168 197	1.750,04	2,844
63	50	10	1230	EA25	199 168 188	1.764,34	199 168 198	1.818,47	3,751

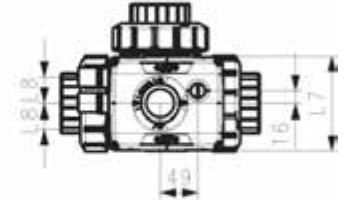
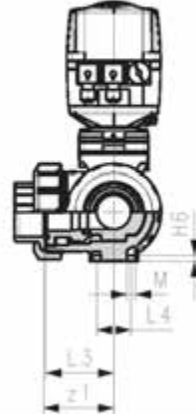
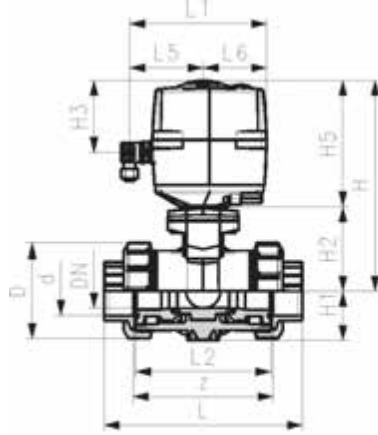
d	D	H	H1	H2	H3	H5	H6	L	L1	L2	L3	L4	L5	L6	L7
(mm)	(mm)	(mm)	(mm)	(mm)	(mm)	(mm)	(mm)	(mm)	(mm)	(mm)	(mm)	(mm)	(mm)	(mm)	(mm)
16	50	231	28	64	94	167	8	110	180	72	36	25	97	83	122
20	50	231	28	64	94	167	8	112	180	72	36	25	97	83	122
25	58	240	32	73	94	167	8	129	180	85	43	25	97	83	122
32	68	240	36	73	94	167	8	146	180	98	49	25	97	83	122
40	84	251	45	84	94	167	9	170	180	118	59	45	97	83	122
50	97	251	51	84	94	167	9	193	180	135	68	45	97	83	122
63	124	273	65	106	94	167	9	244	180	176	88	45	97	83	122

Fortsetzung nächste Seite

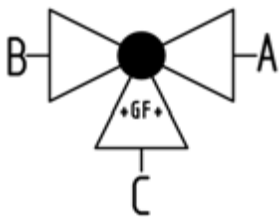
PF 3 39 980 034



d	L8	M	z	z1
(mm)	(mm)		(mm)	(mm)
16	33	6	82	41
20	33	6	82	41
25	33	6	97	49
32	33	6	110	55
40	33	8	132	66
50	33	8	151	76
63	33	8	188	94



PF 3 39 980 034



**PROGREF Standard
Kugelhahn Typ 168
Horizontale/L-Bohrung 24V
Mit integrierter Handnotbetätigung
Mit Muffenschweisstützen metrisch**

Ausführung:

- Material: PP-H
- Spannung 24V AC/DC
- Werkseingestellt Stellbereich 90°<
- Grundstellung B-C geöffnet, betätigte Stellung A-C geöffnet, siehe Schaltschema
- Andere Positionen sind möglich mit Endschalter
- Heizung integriert, Rückmeldung Auf/Zu/Mitte
- Integrierte Gewindebuchsen für die Befestigung der Armatur

Option:

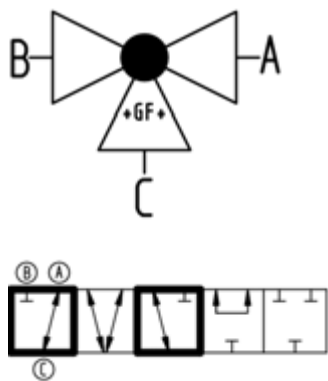
- Optionales Zubehör: Rückstelleinheit mit integrierter Batterie, Überwachungskarte, Stellungsregler, Feldbusanbindung

d	DN	PN	kv-Wert (Δp=1 bar)	EPDM Code	EUR	FKM Code	EUR	Gewicht (kg)
(mm)	(mm)	(bar)	(l/min)					
16	10	10	50	199 168 162	1.439,42	199 168 172	1.447,89	2,042
20	15	10	75	199 168 163	1.442,27	199 168 173	1.450,78	2,048
25	20	10	150	199 168 164	1.470,70	199 168 174	1.482,14	2,142
32	25	10	280	199 168 165	1.510,65	199 168 175	1.527,75	2,272
40	32	10	480	199 168 166	1.536,31	199 168 176	1.553,42	2,562
50	40	10	620	199 168 167	1.704,47	199 168 177	1.750,04	2,885
63	50	10	1230	199 168 168	1.764,34	199 168 178	1.818,47	3,833

d	D	H	H1	H2	H3	H5	H6	L	L1	L2	L3	L4	L5	L6	L7
(mm)	(mm)	(mm)	(mm)	(mm)	(mm)	(mm)	(mm)	(mm)	(mm)	(mm)	(mm)	(mm)	(mm)	(mm)	(mm)
16	50	231	28	64	94	167	8	126	180	72	36	25	97	83	122
20	50	231	28	64	94	167	8	136	180	72	36	25	97	83	122
25	58	240	32	73	94	167	8	131	180	85	43	25	97	83	122

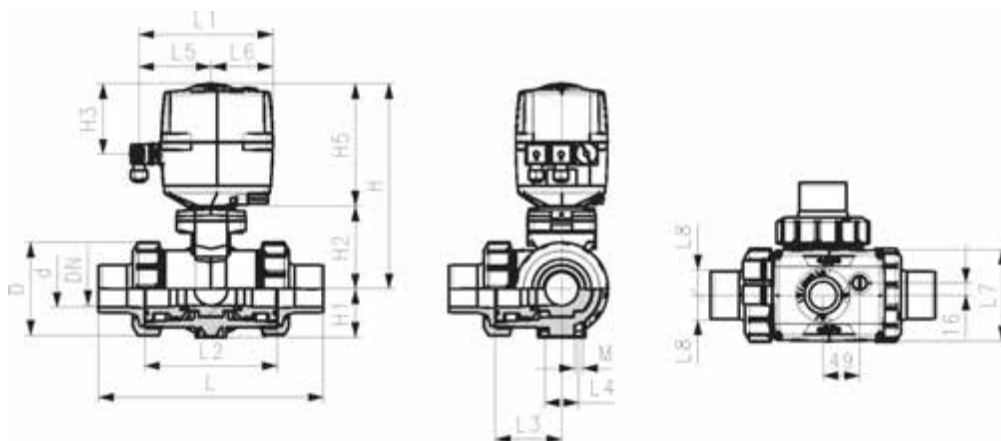
Fortsetzung nächste Seite

PF 3 39 980 034

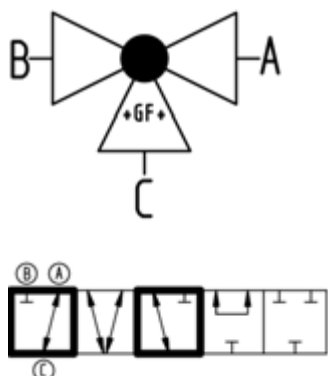


d	D	H	H1	H2	H3	H5	H6	L	L1	L2	L3	L4	L5	L6	L7
(mm)	(mm)	(mm)	(mm)	(mm)	(mm)	(mm)	(mm)	(mm)	(mm)	(mm)	(mm)	(mm)	(mm)	(mm)	(mm)
32	68	240	36	73	94	167	8	178	180	98	49	25	97	83	122
40	84	251	45	84	94	167	9	204	180	118	59	45	97	83	122
50	97	251	51	84	94	167	9	237	180	135	68	45	97	83	122
63	124	273	65	106	94	167	9	296	180	176	88	45	97	83	122

d	L8	M
(mm)	(mm)	
16	33	6
20	33	6
25	33	6
32	33	6
40	33	8
50	33	8
63	33	8



PF 3 39 980 034



PROGREF Standard
3-Weg Kugelhahn Typ 168
Horizontal/L-Bohrung 100-230V
Mit integrierter Handnotbetätigung
Mit Stumpfschweisstützen
IR-Plus SDR11 metrisch

Ausführung:

- Material: PP-H
- Spannung 100 - 230V, 50-60 Hz
- Werkseingestellt Stellbereich 90°<
- Grundstellung B-C geöffnet, betätigte Stellung A-C geöffnet, siehe Schaltschema
- Andere Positionen sind möglich mit Endschalter
- Heizung integriert, Rückmeldung Auf/Zu/Mitte
- Integrierte Gewindebuchsen für die Befestigung der Armatur

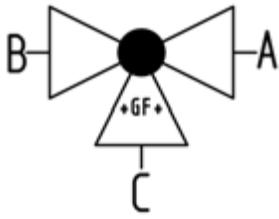
Option:

- Optionales Zubehör: Rückstelleinheit mit integrierter Batterie, Überwachungskarte, Stellungsregler, Feldbusanbindung

d	DN	PN	kv-Wert	EA	EPDM	EUR	FKM	EUR	Gewicht
(mm)	(mm)	(bar)	($\Delta p=1$ bar)		Code		Code		(kg)
			(L/min)						
20	15	10	75	EA25	199 168 083	1.470,70	199 168 093	1.479,29	2,048
25	20	10	150	EA25	199 168 084	1.496,40	199 168 094	1.507,80	2,142
32	25	10	280	EA25	199 168 085	1.539,16	199 168 095	1.556,27	2,272
40	32	10	480	EA25	199 168 086	1.564,78	199 168 096	1.581,88	2,562
50	40	10	620	EA25	199 168 087	1.735,79	199 168 097	1.781,44	2,885
63	50	10	1230	EA25	199 168 088	1.798,50	199 168 098	1.852,72	3,833

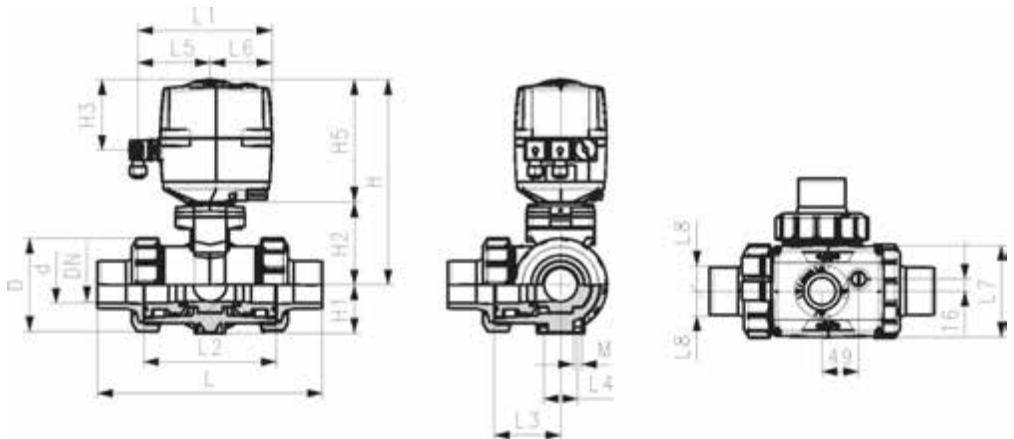
Fortsetzung nächste Seite

PF 3 39 980 034

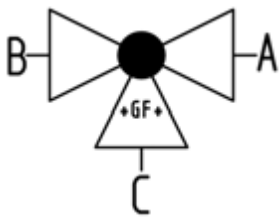


d	D	H	H1	H2	H3	H5	H6	L	L1	L2	L3	L4	L5	L6	L7
(mm)	(mm)	(mm)	(mm)	(mm)	(mm)	(mm)	(mm)	(mm)	(mm)	(mm)	(mm)	(mm)	(mm)	(mm)	(mm)
20	50	231	28	64	94	167	8	146	180	72	36	25	97	83	122
25	58	240	32	73	94	167	8	163	180	85	43	25	97	83	122
32	68	240	36	73	94	167	8	178	180	98	49	25	97	83	122
40	84	251	45	84	94	167	9	204	180	118	59	45	97	83	122
50	97	251	51	84	94	167	9	237	180	135	68	45	97	83	122
63	124	273	65	106	94	167	9	296	180	176	88	45	97	83	122

d	L8	M
(mm)	(mm)	
20	33	6
25	33	6
32	33	6
40	33	8
50	33	8
63	33	8



PF 3 39 980 034



PROGREF Standard
3-Weg Kugelhahn Typ 168
Horizontal/L-Bohrung 24V
Mit integrierter Handnotbetätigung
Mit Stumpfschweisstützen
IR-Plus SDR11 metrisch

Ausführung:

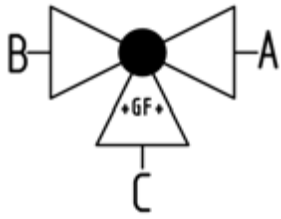
- Material: PP-H
- Spannung 24V AC/DC
- Werkseingestellt Stellbereich 90°<
- Grundstellung B-C geöffnet, betätigte Stellung A-C geöffnet, siehe Schaltschema
- Andere Positionen sind möglich mit Endschalter
- Heizung integriert, Rückmeldung Auf/Zu/Mitte
- Integrierte Gewindebuchsen für die Befestigung der Armatur

Option:

- Optionales Zubehör: Rückstelleinheit mit integrierter Batterie, Überwachungskarte, Stellungsregler, Feldbusanbindung

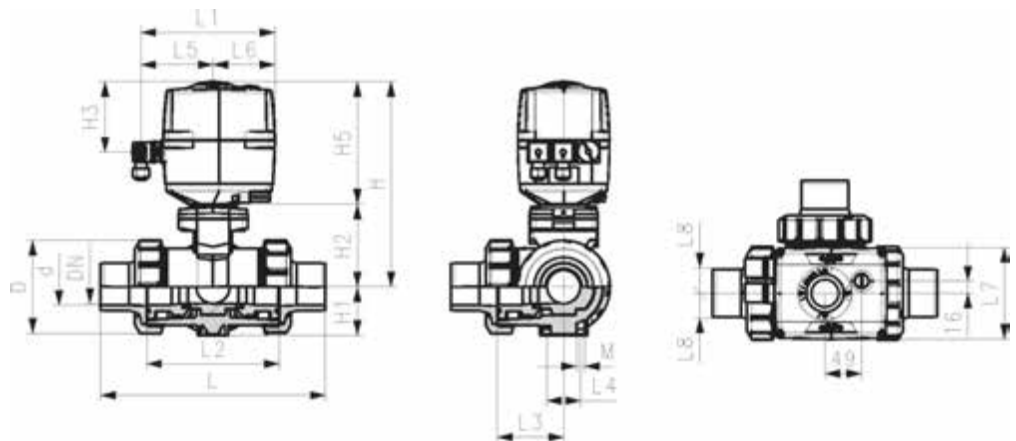
d	DN	PN	kv-Wert	EA	EPDM	EUR	FKM	EUR	Gewicht
(mm)	(mm)	(bar)	($\Delta p=1$ bar)		Code		Code		(kg)
			(l/min)						
20	15	10	75	EA25	199 168 243	1.470,70	199 168 253	1.479,29	2,048
25	20	10	150	EA25	199 168 244	1.496,40	199 168 254	1.507,80	2,142
32	25	10	280	EA25	199 168 245	1.539,16	199 168 255	1.556,27	2,272
40	32	10	480	EA25	199 168 246	1.564,78	199 168 256	1.581,88	2,562
50	40	10	620	EA25	199 168 247	1.735,79	199 168 257	1.781,44	2,885
63	50	10	1230	EA25	199 168 248	1.798,50	199 168 258	1.852,72	3,833

PF 3 39 980 034



d	D	H	H1	H2	H3	H5	H6	L	L1	L2	L3	L4	L5	L6	L7
(mm)	(mm)	(mm)	(mm)	(mm)	(mm)	(mm)	(mm)	(mm)	(mm)	(mm)	(mm)	(mm)	(mm)	(mm)	(mm)
20	50	231	28	64	94	167	8	146	180	72	36	25	97	83	122
25	58	240	32	73	94	167	8	163	180	85	43	25	97	83	122
32	68	240	36	73	94	167	8	178	180	98	49	25	97	83	122
40	84	251	45	84	94	167	9	204	180	118	59	45	97	83	122
50	97	251	51	84	94	167	9	237	180	135	68	45	97	83	122
63	124	273	65	106	94	167	9	296	180	176	88	45	97	83	122

d	L8	M	e
(mm)	(mm)		(mm)
20	33	6	1,9
25	33	6	2,3
32	33	6	2,9
40	33	8	3,7
50	33	8	4,6
63	33	8	5,3



PF 3 39 980 034



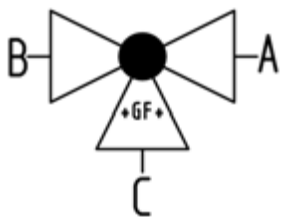
PROGREF Standard
3-Weg Kugelhahn Typ 168
Horizontal/L-Bohrung 100-230V
Mit integrierter Handnotbetätigung
Mit Gewindemuffe verstärkt Rp

Ausführung:

- Material: PP-H
- Spannung 100 - 230V, 50-60 Hz
- Werkseingestellt Stellbereich 90°<
- Grundstellung B-C geöffnet, betätigte Stellung A-C geöffnet, siehe Schaltschema
- Andere Positionen sind möglich mit Endschalter
- Heizung integriert, Rückmeldung Auf/Zu/Mitte
- Integrierte Gewindebuchsen für die Befestigung der Armatur

Option:

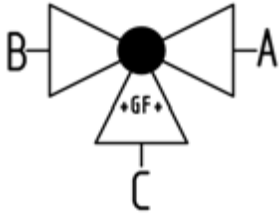
- Optionales Zubehör: Rückstelleinheit mit integrierter Batterie, Überwachungskarte, Stellungsregler, Feldbusanbindung



Rp	DN	PN	kv-Wert	EA	EPDM	EUR	FKM	EUR	Gewicht
(inch)	(mm)	(bar)	(Δp=1 bar)		Code		Code		(kg)
			(l/min)						
3/8	10	10	50	EA25	199 168 122	1.450,78	199 168 132	1.462,18	2,038
1/2	15	10	75	EA25	199 168 123	1.459,37	199 168 133	1.465,07	2,042
3/4	20	10	150	EA25	199 168 124	1.485,00	199 168 134	1.493,50	2,132
1	25	10	280	EA25	199 168 125	1.524,90	199 168 135	1.542,01	2,257
1 1/4	32	10	480	EA25	199 168 126	1.547,71	199 168 136	1.567,67	2,548
1 1/2	40	10	620	EA25	199 168 127	1.721,58	199 168 137	1.767,15	2,844
2	50	10	1230	EA25	199 168 128	1.778,59	199 168 138	1.835,61	3,751

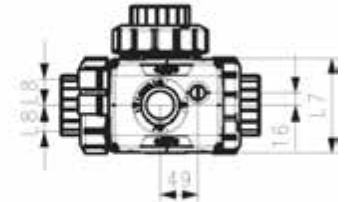
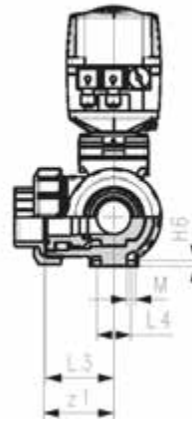
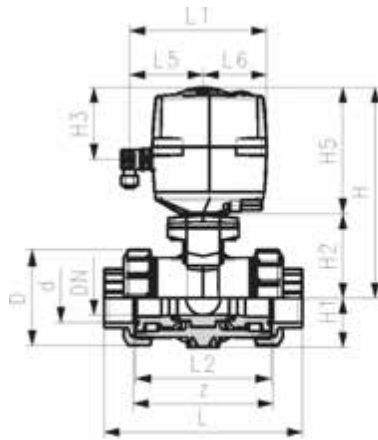
Fortsetzung nächste Seite

PF 3 39 980 034

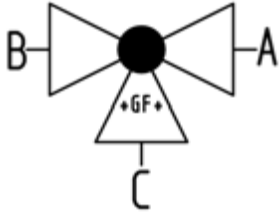


Rp (inch)	D (mm)	H (mm)	H1 (mm)	H2 (mm)	H3 (mm)	H5 (mm)	H6 (mm)	L (mm)	L1 (mm)	L2 (mm)	L3 (mm)	L4 (mm)	L5 (mm)	L6 (mm)	L7 (mm)
3/8	50	231	28	64	94	167	8	112	180	72	36	25	97	83	122
1/2	50	231	28	64	94	167	8	114	180	72	36	25	97	83	122
3/4	58	240	32	73	94	167	8	131	180	85	43	25	97	83	122
1	68	240	36	73	94	167	8	154	180	98	49	25	97	83	122
1 1/4	84	251	45	84	94	167	9	180	180	118	59	45	97	83	122
1 1/2	97	251	51	84	94	167	9	203	180	135	68	45	97	83	122
2	124	273	65	106	94	167	9	258	180	176	88	45	97	83	122

Rp (inch)	L8 (mm)	M (mm)	z (mm)	z1 (mm)
3/8	33	6	86	43
1/2	33	6	84	42
3/4	33	6	99	50
1	33	6	112	56
1 1/4	33	8	132	66
1 1/2	33	8	153	77
2	33	8	196	98



PROGREF Standard
3-Weg Kugelhahn Typ 168
Horizontale/L-Bohrung 24V
Mit integrierter Handnotbetätigung
Mit Gewindemuffe verstärkt Rp



Ausführung:

- Material: PP-H
- Spannung 24V AC/DC
- Werkseingestellt Stellbereich 90°<
- Grundstellung B-C geöffnet, betätigte Stellung A-C geöffnet, siehe Schaltschema
- Andere Positionen sind möglich mit Endschalter
- Heizung integriert, Rückmeldung Auf/Zu/Mitte
- Integrierte Gewindebuchsen für die Befestigung der Armatur

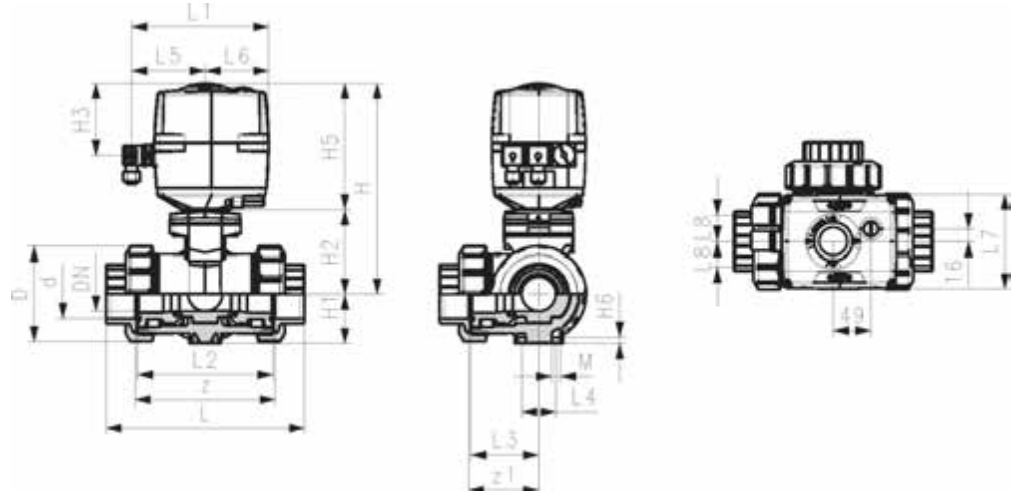
Option:

- Optionales Zubehör: Rückstellereinheit mit integrierter Batterie, Überwachungskarte, Stellungsregler, Feldbusanbindung

Rp (inch)	DN (mm)	PN (bar)	kv-Wert (Δp=1 bar) (l/min)	EA	EPDM Code	EUR	FKM Code	EUR	Gewicht (kg)
¾	10	10	50	EA25	199 168 282	1.450,78	199 168 292	1.462,18	2,038
½	15	10	75	EA25	199 168 283	1.459,37	199 168 293	1.465,07	2,042
¾	20	10	150	EA25	199 168 284	1.485,00	199 168 294	1.493,50	2,132
1	25	10	280	EA25	199 168 285	1.524,90	199 168 295	1.542,01	2,257
1 ¼	32	10	480	EA25	199 168 286	1.547,71	199 168 296	1.567,67	2,548
1 ½	40	10	620	EA25	199 168 287	1.721,58	199 168 297	1.767,15	2,844
2	50	10	1230	EA25	199 168 288	1.778,59	199 168 298	1.835,61	3,751

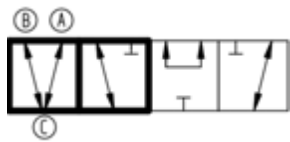
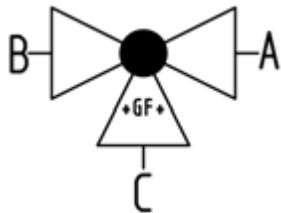
Rp (inch)	D (mm)	H (mm)	H1 (mm)	H2 (mm)	H3 (mm)	H5 (mm)	H6 (mm)	L (mm)	L1 (mm)	L2 (mm)	L3 (mm)	L4 (mm)	L5 (mm)	L6 (mm)	L7 (mm)
¾	50	231	28	64	94	167	8	112	180	72	36	25	97	83	122
½	50	231	28	64	94	167	8	114	180	72	36	25	97	83	122
¾	58	240	32	73	94	167	8	131	180	85	43	25	97	83	122
1	68	240	36	73	94	167	8	154	180	98	49	25	97	83	122
1 ¼	84	251	45	84	94	167	9	180	180	118	59	45	97	83	122
1 ½	97	251	51	84	94	167	9	203	180	135	68	45	97	83	122
2	124	273	65	106	94	167	9	258	180	176	88	45	97	83	122

Rp (inch)	L8 (mm)	M	z (mm)	z1 (mm)
¾	33	6	86	43
½	33	6	84	42
¾	33	6	99	50
1	33	6	112	56
1 ¼	33	8	132	66
1 ½	33	8	153	77
2	33	8	196	98



3-Wege Kugelhahn Typ 168, elektrisch, horizontal/T-Bohrung

PF 3 39 980 034



PROGREF Standard
3-Weg Kugelhahn Typ 168
Horizontal/T-Bohrung 100-230V
Mit integrierter Handnotbetätigung
Mit Schweißmuffen metrisch

Ausführung:

- Material: PP-H
- Spannung 100 - 230V, 50-60 Hz
- Werkseingestellt Stellbereich 90°<
- Grundstellung A-B-C geöffnet, betätigte Stellung B-C geöffnet, siehe Schaltschema
- Andere Positionen sind möglich mit Endschalter
- Integrierte Gewindebuchsen für die Befestigung der Armatur
- Heizung integriert, Rückmeldung Auf/Zu/Mitte

Option:

- Optionales Zubehör: Rückstelleinheit mit integrierter Batterie, Überwachungskarte, Stellungsregler, Feldbusanbindung

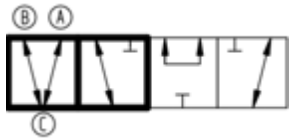
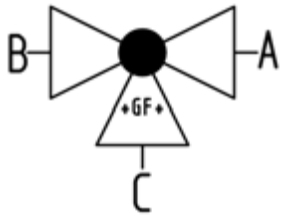
d (mm)	DN (mm)	PN (bar)	kv-Wert ($\Delta p=1$ bar) (l/min)	EA	EPDM Code	EUR	FKM Code	EUR	Gewicht (kg)
16	10	10	140	EA25	199 168 062	1.439,42	199 168 072	1.447,89	2,038
20	15	10	200	EA25	199 168 063	1.442,27	199 168 073	1.450,78	2,481
25	20	10	470	EA25	199 168 064	1.470,70	199 168 074	1.482,14	2,131
32	25	10	793	EA25	199 168 065	1.510,65	199 168 075	1.527,75	2,252
40	32	10	1290	EA25	199 168 066	1.536,31	199 168 076	1.553,42	2,541
50	40	10	1910	EA25	199 168 067	1.704,47	199 168 077	1.750,04	2,830
63	50	10	3100	EA25	199 168 068	1.764,34	199 168 078	1.818,47	3,722

d (mm)	D (mm)	H (mm)	H1 (mm)	H2 (mm)	H3 (mm)	H5 (mm)	H6 (mm)	L (mm)	L1 (mm)	L2 (mm)	L3 (mm)	L4 (mm)	L5 (mm)	L6 (mm)	L7 (mm)
16	50	231	28	64	94	167	8	110	180	72	36	25	97	83	122
20	50	231	28	64	94	167	8	112	180	72	36	25	97	83	122
25	58	240	32	73	94	167	8	129	180	85	43	25	97	83	122
32	68	240	36	73	94	167	8	146	180	98	49	25	97	83	122
40	84	251	45	84	94	167	9	170	180	118	59	45	97	83	122
50	97	251	51	84	94	167	9	193	180	135	68	45	97	83	122
63	124	273	65	106	94	167	9	244	180	176	88	45	97	83	122

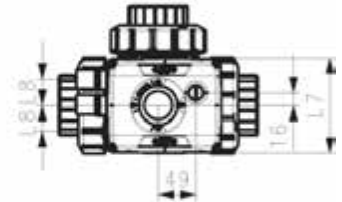
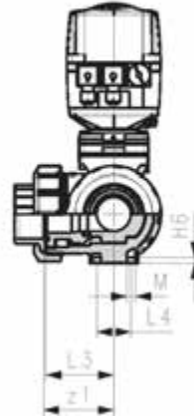
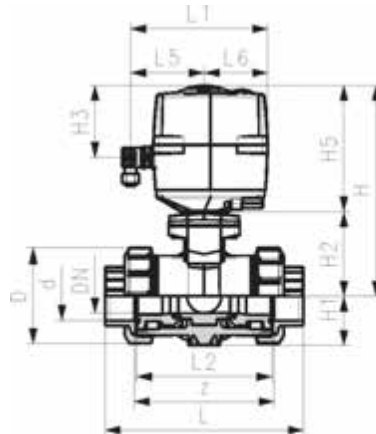
d (mm)	L8 (mm)	M	z (mm)	z1 (mm)
16	33	6	82	41
20	33	6	82	41
25	33	6	97	49

Fortsetzung nächste Seite

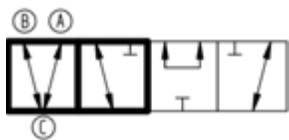
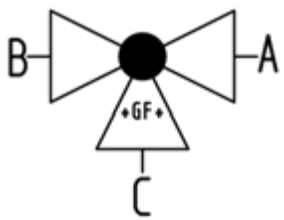
PF 3 39 980 034



d (mm)	L8 (mm)	M	z (mm)	z1 (mm)
32	33	6	110	55
40	33	8	132	66
50	33	8	151	76
63	33	8	188	94



PF 3 39 980 034



PROGREF Standard
3-Weg Kugelhahn Typ 168
Horizontale/T-Bohrung 24V
Mit integrierter Handnotbetätigung
Mit Schweißmuffen metrisch

Ausführung:

- Material: PP-H
- Spannung 24V AC/DC
- Werkseingestellt Stellbereich 90°<
- Grundstellung A-B-C geöffnet, betätigte Stellung B-C geöffnet, siehe Schaltschema
- Andere Positionen sind möglich mit Endschalter
- Heizung integriert, Rückmeldung Auf/Zu/Mitte
- Integrierte Gewindebuchsen für die Befestigung der Armatur

Option:

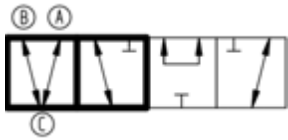
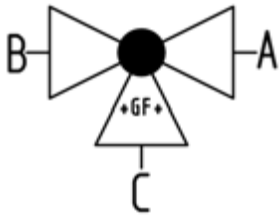
- Optionales Zubehör: Rückstelleinheit mit integrierter Batterie, Überwachungskarte, Stellungsregler, Feldbusanbindung

d (mm)	DN (mm)	PN (bar)	kv-Wert ($\Delta p=1$ bar) (l/min)	EA	EPDM Code	EUR	FKM Code	EUR	Gewicht (kg)
16	10	10	140	EA25	199 168 222	1.439,42	199 168 232	1.447,89	2,038
20	15	10	200	EA25	199 168 223	1.442,27	199 168 233	1.450,78	2,042
25	20	10	470	EA25	199 168 224	1.470,70	199 168 234	1.482,14	2,131
32	25	10	793	EA25	199 168 225	1.510,65	199 168 235	1.527,75	2,252
40	32	10	1290	EA25	199 168 226	1.536,31	199 168 236	1.553,42	2,541
50	40	10	1910	EA25	199 168 227	1.704,47	199 168 237	1.750,04	2,830
63	50	10	3100	EA25	199 168 228	1.764,34	199 168 238	1.818,47	3,722

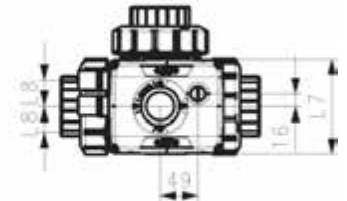
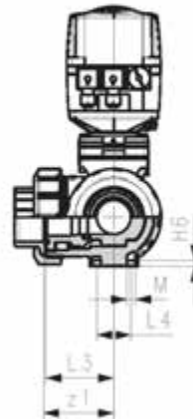
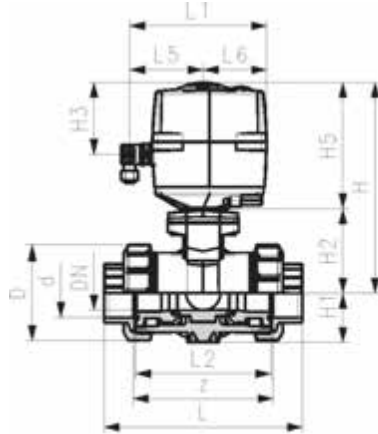
d (mm)	D (mm)	H (mm)	H1 (mm)	H2 (mm)	H3 (mm)	H5 (mm)	H6 (mm)	L (mm)	L1 (mm)	L2 (mm)	L3 (mm)	L4 (mm)	L5 (mm)	L6 (mm)	L7 (mm)
16	50	231	28	64	94	167	8	110	180	72	36	25	97	83	122
20	50	231	28	64	94	167	8	112	180	72	36	25	97	83	122
25	58	240	32	73	94	167	8	129	180	85	43	25	97	83	122
32	68	240	36	73	94	167	8	146	180	98	49	25	97	83	122
40	84	251	45	84	94	167	9	170	180	118	59	45	97	83	122
50	97	251	51	84	94	167	9	193	180	135	68	45	97	83	122
63	124	273	65	106	94	167	9	244	180	176	88	45	97	83	122

Fortsetzung nächste Seite

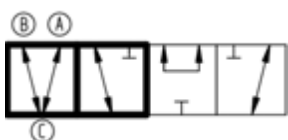
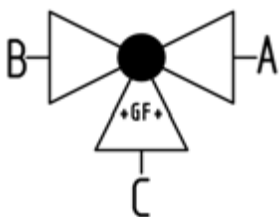
PF 3 39 980 034



d	L8	M	z	z1
(mm)	(mm)		(mm)	(mm)
16	33	6	82	41
20	33	6	82	41
25	33	6	97	49
32	33	6	110	55
40	33	8	132	66
50	33	8	151	76
63	33	8	188	94



PF 3 39 980 034



PROGREF Standard
3-Weg Kugelhahn Typ 168
Horizontal/T-Bohrung 24V
Mit integrierter Handnotbetätigung
Mit Muffenschweisstützen metrisch

Ausführung:

- Material: PP-H
- Spannung 24V AC/DC
- Werkseingestellt Stellbereich 90°<
- Grundstellung A-B-C geöffnet, betätigte Stellung B-C geöffnet, siehe Schaltschema
- Andere Positionen sind möglich mit Endschalter
- Heizung integriert, Rückmeldung Auf/Zu/Mitte
- Integrierte Gewindebuchsen für die Befestigung der Armatur

Option:

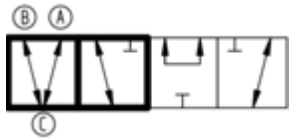
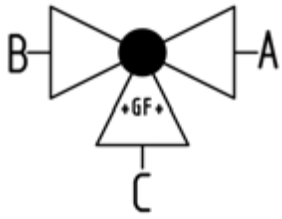
- Optionales Zubehör: Rückstelleinheit mit integrierter Batterie, Überwachungskarte, Stellungsregler, Feldbusanbindung

d	DN	PN	kv-Wert	EA	EPDM	EUR	FKM	EUR	Gewicht
(mm)	(mm)	(bar)	($\Delta p=1$ bar)		Code		Code		(kg)
			(l/min)						
16	10	10	140	EA25	199 168 202	1.439,42	199 168 212	1.447,89	2,042
20	15	10	200	EA25	199 168 203	1.442,27	199 168 213	1.450,78	2,048
25	20	10	470	EA25	199 168 204	1.470,70	199 168 214	1.482,14	2,141
32	25	10	793	EA25	199 168 205	1.510,65	199 168 215	1.527,75	2,268
40	32	10	1290	EA25	199 168 206	1.536,31	199 168 216	1.553,42	2,555
50	40	10	1910	EA25	199 168 207	1.704,47	199 168 217	1.750,04	2,872
63	50	10	3100	EA25	199 168 208	1.764,34	199 168 218	1.818,47	3,804

d	D	H	H1	H2	H3	H5	H6	L	L1	L2	L3	L4	L5	L6	L7
(mm)	(mm)	(mm)	(mm)	(mm)	(mm)	(mm)	(mm)	(mm)	(mm)	(mm)	(mm)	(mm)	(mm)	(mm)	(mm)
16	50	231	28	64	94	167	8	126	180	72	36	25	97	83	122
20	50	231	28	64	94	167	8	136	180	72	36	25	97	83	122
25	58	240	32	73	94	167	8	159	180	85	43	25	97	83	122

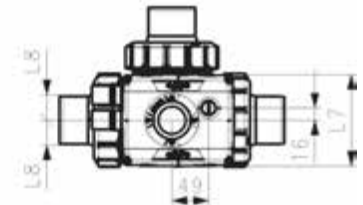
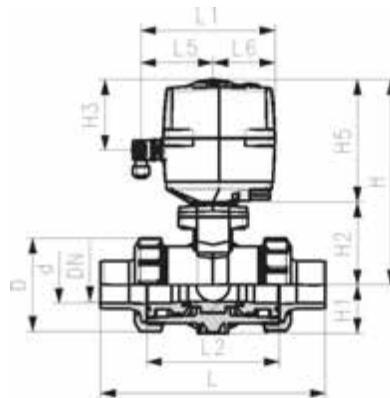
Fortsetzung nächste Seite

PF 3 39 980 034

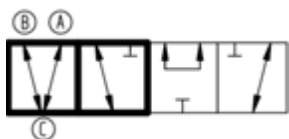
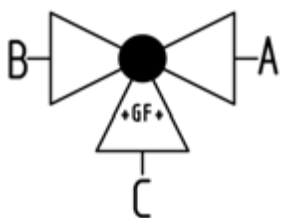


d	D	H	H1	H2	H3	H5	H6	L	L1	L2	L3	L4	L5	L6	L7
(mm)	(mm)	(mm)	(mm)	(mm)	(mm)	(mm)	(mm)	(mm)	(mm)	(mm)	(mm)	(mm)	(mm)	(mm)	(mm)
32	68	240	36	73	94	167	8	178	180	98	49	25	97	83	122
40	84	251	45	84	94	167	9	204	180	118	59	45	97	83	122
50	97	251	51	84	94	167	9	237	180	135	68	45	97	83	122
63	124	273	65	106	94	167	9	296	180	176	88	45	97	83	122

d	L8	M
(mm)	(mm)	
16	33	6
20	33	6
25	33	6
32	33	6
40	33	8
50	33	8
63	33	8



PF 3 39 980 034



PROGREF Standard
3-Weg Kugelhahn Typ 168
Horizontal/T-Bohrung 100-230V
Mit integrierter Handnotbetätigung
Mit Stumpfschweisstützen
IR-Plus SDR11 metrisch

Ausführung:

- Material: PP-H
- Spannung 100 - 230V, 50-60 Hz
- Werkseingestellt Stellbereich 90°<
- Grundstellung A-B-C geöffnet, betätigte Stellung B-C geöffnet, siehe Schaltschema
- Andere Positionen sind möglich mit Endschalter
- Heizung integriert, Rückmeldung Auf/Zu/Mitte
- Integrierte Gewindebuchsen für die Befestigung der Armatur

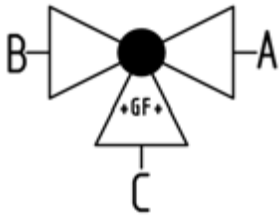
Option:

- Optionales Zubehör: Rückstelleinheit mit integrierter Batterie, Überwachungskarte, Stellungsregler, Feldbusanbindung

d	DN	PN	kv-Wert	EA	EPDM	EUR	FKM	EUR	Gewicht
(mm)	(mm)	(bar)	($\Delta p=1$ bar)		Code		Code		(kg)
			(L/min)						
20	15	10	200	EA25	199 168 103	1.470,70	199 168 113	1.479,29	2,048
25	20	10	470	EA25	199 168 104	1.496,40	199 168 114	1.507,80	2,141
32	25	10	793	EA25	199 168 105	1.539,16	199 168 115	1.556,27	2,268
40	32	10	1290	EA25	199 168 106	1.564,78	199 168 116	1.581,88	2,555
50	40	10	1910	EA25	199 168 107	1.735,79	199 168 117	1.781,44	2,872
63	50	10	3100	EA25	199 168 108	1.798,50	199 168 118	1.852,72	3,804

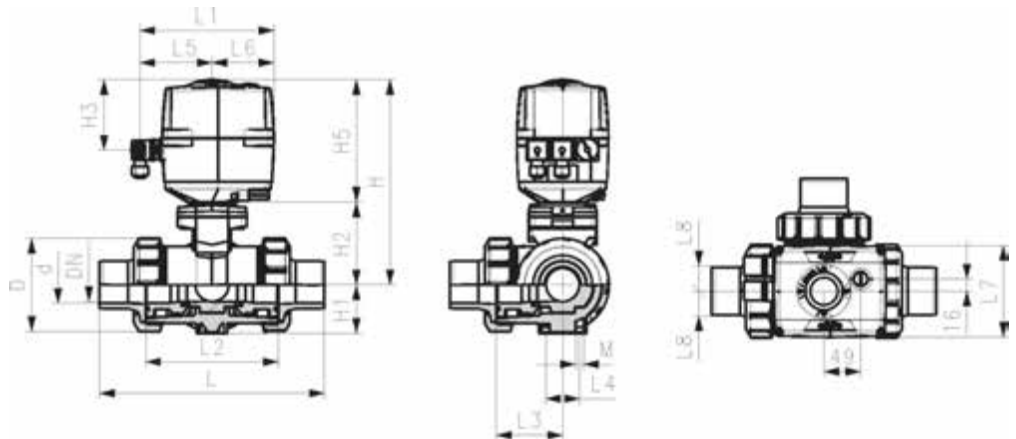
Fortsetzung nächste Seite

PF 3 39 980 034

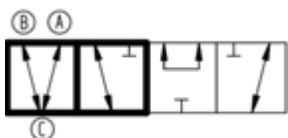
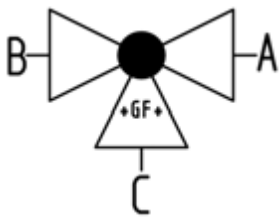


d	D	H	H1	H2	H3	H5	H6	L	L1	L2	L3	L4	L5	L6	L7
(mm)	(mm)	(mm)	(mm)	(mm)	(mm)	(mm)	(mm)	(mm)	(mm)	(mm)	(mm)	(mm)	(mm)	(mm)	(mm)
20	50	231	28	64	94	167	8	146	180	72	36	25	97	83	122
25	58	240	32	73	94	167	8	163	180	85	43	25	97	83	122
32	68	240	36	73	94	167	8	178	180	98	49	25	97	83	122
40	84	251	45	84	94	167	9	204	180	118	59	45	97	83	122
50	97	251	51	84	94	167	9	237	180	135	68	45	97	83	122
63	124	273	65	106	94	167	9	296	180	176	88	45	97	83	122

d	L8	M
(mm)	(mm)	
20	33	6
25	33	6
32	33	6
40	33	8
50	33	8
63	33	8



PF 3 39 980 034



PROGREF Standard
3-Weg Kugelhahn Typ 168
Horizontal/T-Bohrung 24V
Mit integrierter Handnotbetätigung
Mit Stumpfschweisstützen
IR-Plus SDR11 metrisch

Ausführung:

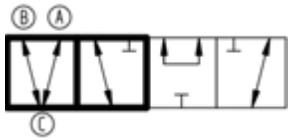
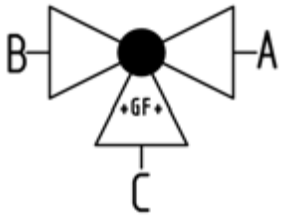
- Material: PP-H
- Spannung 24V AC/DC
- Werkseingestellt Stellbereich 90°<
- Grundstellung A-B-C geöffnet, betätigte Stellung B-C geöffnet, siehe Schaltschema
- Andere Positionen sind möglich mit Endschalter
- Heizung integriert, Rückmeldung Auf/Zu/Mitte
- Integrierte Gewindebuchsen für die Befestigung der Armatur

Option:

- Optionales Zubehör: Rückstelleinheit mit integrierter Batterie, Überwachungskarte, Stellungsregler, Feldbusanbindung

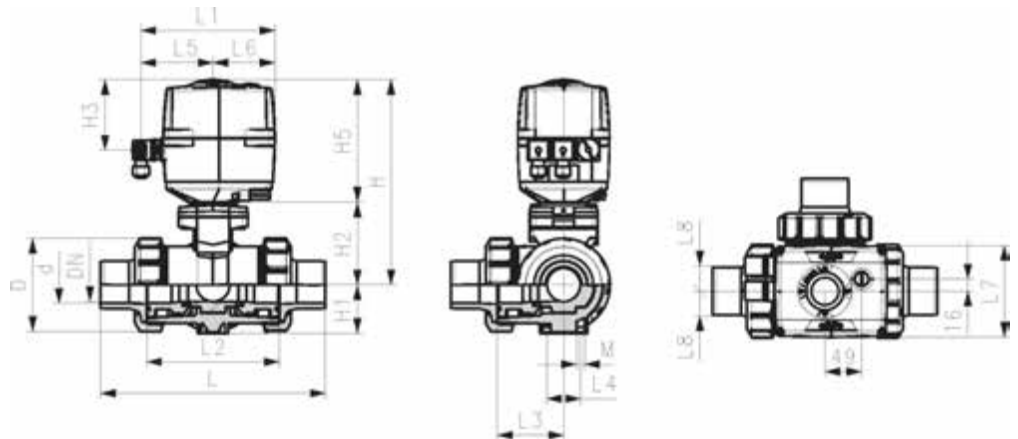
d	DN	PN	kv-Wert	EA	EPDM	EUR	FKM	EUR	Gewicht
(mm)	(mm)	(bar)	($\Delta p=1$ bar)		Code		Code		(kg)
			(l/min)						
20	15	10	200	EA25	199 168 263	1.470,70	199 168 273	1.479,29	2,048
25	20	10	470	EA25	199 168 264	1.496,40	199 168 274	1.507,80	2,141
32	25	10	793	EA25	199 168 265	1.539,16	199 168 275	1.556,27	2,268
40	32	10	1290	EA25	199 168 266	1.564,78	199 168 276	1.581,88	2,555
50	40	10	1910	EA25	199 168 267	1.735,79	199 168 277	1.781,44	2,872
63	50	10	3100	EA25	199 168 268	1.798,50	199 168 278	1.852,72	3,804

PF 3 39 980 034



d	D	H	H1	H2	H3	H5	H6	L	L1	L2	L3	L4	L5	L6	L7
(mm)	(mm)	(mm)	(mm)	(mm)	(mm)	(mm)	(mm)	(mm)	(mm)	(mm)	(mm)	(mm)	(mm)	(mm)	(mm)
20	50	231	28	64	94	167	8	146	180	72	36	25	97	83	122
25	58	240	32	73	94	167	8	163	180	85	43	25	97	83	122
32	68	240	36	73	94	167	8	178	180	98	49	25	97	83	122
40	84	251	45	84	94	167	9	204	180	118	59	45	97	83	122
50	97	251	51	84	94	167	9	237	180	135	68	45	97	83	122
63	124	273	65	106	94	167	9	296	180	176	88	45	97	83	122

d	L8	M
(mm)	(mm)	
20	33	6
25	33	6
32	33	6
40	33	8
50	33	8
63	33	8



PF 3 39 980 034



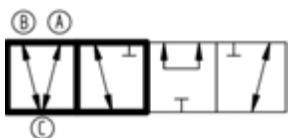
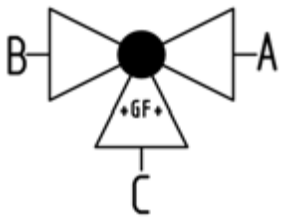
PROGREF Standard
3-Weg Kugelhahn Typ 168
Horizontale/T-Bohrung 100-230V
Mit integrierter Handnotbetätigung
Mit Gewindemuffe verstärkt Rp

Ausführung:

- Material: PP-H
- Spannung 100 - 230V, 50-60 Hz
- Werkseingestellt Stellbereich 90°<
- Grundstellung A-B-C geöffnet, betätigte Stellung B-C geöffnet, siehe Schaltschema
- Andere Positionen sind möglich mit Endschalter
- Heizung integriert, Rückmeldung Auf/Zu/Mitte
- Integrierte Gewindebuchsen für die Befestigung der Armatur

Option:

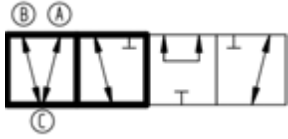
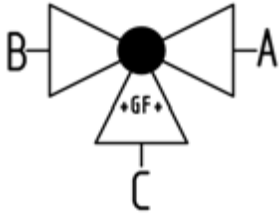
- Optionales Zubehör: Rückstelleinheit mit integrierter Batterie, Überwachungskarte, Stellungsregler, Feldbusanbindung



Rp	DN	PN	kv-Wert	EA	EPDM	EUR	Gewicht
(inch)	(mm)	(bar)	(Δp=1 bar)		Code		(kg)
			(l/min)				
3/8	10	10	140	EA25	199 168 142	1.450,78	2,038
1/2	15	10	200	EA25	199 168 143	1.459,37	2,042
3/4	20	10	470	EA25	199 168 144	1.485,00	2,131
1	25	10	793	EA25	199 168 145	1.524,90	2,252
1 1/4	32	10	1290	EA25	199 168 146	1.547,71	2,541
1 1/2	40	10	1910	EA25	199 168 147	1.721,58	2,830
2	50	10	3100	EA25	199 168 148	1.778,59	4,328

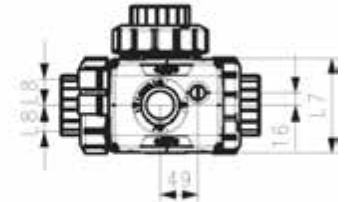
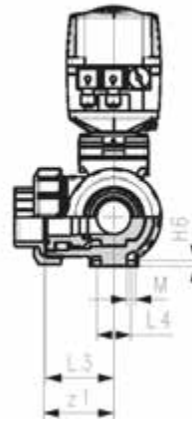
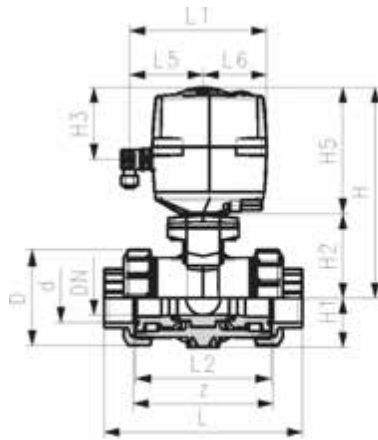
Fortsetzung nächste Seite

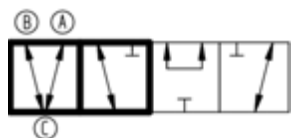
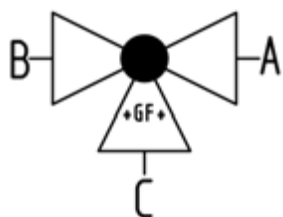
PF 3 39 980 034



Rp (inch)	D (mm)	H (mm)	H1 (mm)	H2 (mm)	H3 (mm)	H5 (mm)	H6 (mm)	L (mm)	L1 (mm)	L2 (mm)	L3 (mm)	L4 (mm)	L5 (mm)	L6 (mm)	L7 (mm)
3/8	50	231	28	64	94	167	8	112	180	72	36	25	97	83	122
1/2	50	231	28	64	94	167	8	114	180	72	36	25	97	83	122
3/4	58	240	32	73	94	167	8	131	180	85	43	25	97	83	122
1	68	240	36	73	94	167	8	154	180	98	49	25	97	83	122
1 1/4	84	251	45	84	94	167	9	180	180	118	59	45	97	83	122
1 1/2	97	251	51	84	94	167	9	203	180	135	68	45	97	83	122
2	124	273	65	106	94	167	9	258	180	176	88	45	97	83	122

Rp (inch)	L8 (mm)	M (mm)	z (mm)	z1 (mm)
3/8	33	6	86	43
1/2	33	6	84	42
3/4	33	6	99	50
1	33	6	112	56
1 1/4	33	8	132	66
1 1/2	33	8	153	77
2	33	8	196	98





PROGREF Standard
3-Weg Kugelhahn Typ 168
Horizontale/T-Bohrung 24V
Mit integrierter Handnotbetätigung
Mit Gewindemuffe verstärkt Rp

Ausführung:

- Material: PP-H
- Spannung 24V AC/DC
- Werkseingestellt Stellbereich 90°<
- Grundstellung A-B-C geöffnet, betätigte Stellung B-C geöffnet, siehe Schaltschema
- Andere Positionen sind möglich mit Endschalter
- Heizung integriert, Rückmeldung Auf/Zu/Mitte
- Integrierte Gewindebuchsen für die Befestigung der Armatur

Option:

- Optionales Zubehör: Rückstellereinheit mit integrierter Batterie, Überwachungskarte, Stellungsregler, Feldbusanbindung

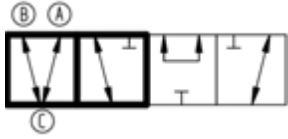
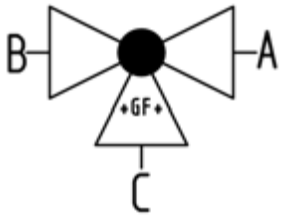
Rp (inch)	DN (mm)	PN (bar)	kv-Wert (Δp=1 bar) (l/min)	EA	EPDM Code	EUR	SP	Gewicht (kg)
3/8	10	10	140	EA25	199 168 302	1.450,78	1	2,038
1/2	15	10	200	EA25	199 168 303	1.459,37	1	2,042
3/4	20	10	470	EA25	199 168 304	1.485,00	1	2,131
1	25	10	793	EA25	199 168 305	1.524,90	1	2,252
1 1/4	32	10	1290	EA25	199 168 306	1.547,71	1	2,541
1 1/2	40	10	1910	EA25	199 168 307	1.721,58	1	2,830
2	50	10	3100	EA25	199 168 308	1.778,59	1	3,722

Rp (inch)	FKM Code	EUR	SP	Gewicht (kg)
3/8	199 168 312	1.462,18	1	2,038
1/2	199 168 313	1.465,07	1	2,042
3/4	199 168 314	1.493,50	1	2,131
1	199 168 315	1.542,01	1	2,252
1 1/4	199 168 316	1.567,67	1	2,541
1 1/2	199 168 317	1.767,15	1	2,830
2	199 168 318	1.835,61	1	3,722

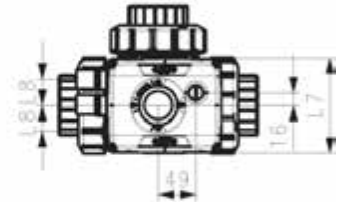
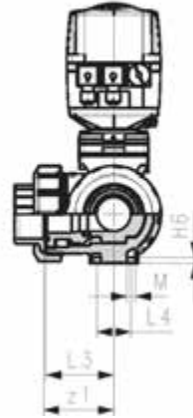
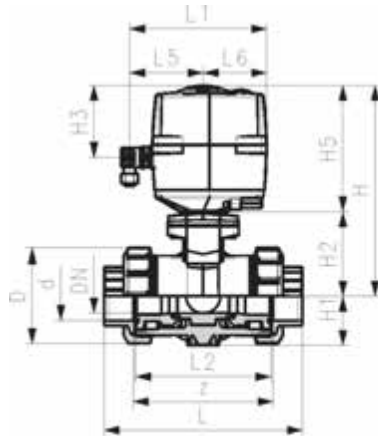
Rp (inch)	D (mm)	H (mm)	H1 (mm)	H2 (mm)	H3 (mm)	H5 (mm)	H6 (mm)	L (mm)	L1 (mm)	L2 (mm)	L3 (mm)	L4 (mm)	L5 (mm)	L6 (mm)	L7 (mm)
3/8	50	231	28	64	94	167	8	112	180	72	36	25	97	83	122
1/2	50	231	28	64	94	167	8	114	180	72	36	25	97	83	122
3/4	58	240	32	73	94	167	8	131	180	85	43	25	97	83	122
1	68	240	36	73	94	167	8	154	180	98	49	25	97	83	122
1 1/4	84	251	45	84	94	167	9	180	180	118	59	45	97	83	122
1 1/2	97	251	51	84	94	167	9	203	180	135	68	45	97	83	122
2	124	273	65	106	94	167	9	258	180	176	88	45	97	83	122

Rp (inch)	L8 (mm)	M (mm)	z (mm)	z1 (mm)
3/8	33	6	86	43
1/2	33	6	84	42
3/4	33	6	99	50

PF 3 39 980 034

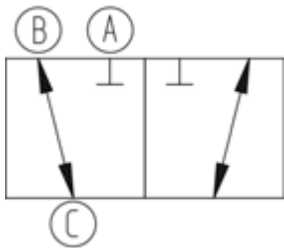
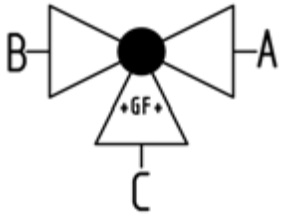


Rp (inch)	L8 (mm)	M	z (mm)	z1 (mm)
1	33	6	112	56
1 ¼	33	8	132	66
1 ½	33	8	153	77
2	33	8	196	98



3-Wege Kugelhahn Typ 286, pneumatisch, horizontal/L-Bohrung

PF 3 39 981 034



PROGEF Standard

3-Weg Kugelhahn Typ 286

Horizontal/L-Bohrung

Ohne Handbetätigung

Mit Schweissmuffen metrisch

Ausführung:

- Material: PP-H
- Aufgebaut mit pneumatischem Antrieb PA11 (DN10/15-25), PA21 (DN32-50)
- FC bezieht sich auf Antrieb drucklos geschlossen
- Grundstellung B-C geöffnet, betätigte Stellung A-C geöffnet, siehe Schaltschema
- Kontrollzeit 90° < 1-3 s
- Radial ein- und ausbaubar
- Integrierte Gewindebuchsen für die Befestigung der Armatur

d (mm)	DN (mm)	PN (bar)	kv-Wert ($\Delta p=1$ bar) (l/min)	EPDM Code	EUR	SP
16	10	10	50	199 286 022	1.042,24	1
20	15	10	75	199 286 023	1.053,54	1
25	20	10	150	199 286 024	1.089,96	1
32	25	10	280	199 286 025	1.110,05	1
40	32	10	480	199 286 026	1.215,52	1
50	40	10	620	199 286 027	1.255,71	1
63	50	10	1230	199 286 028	1.323,52	1

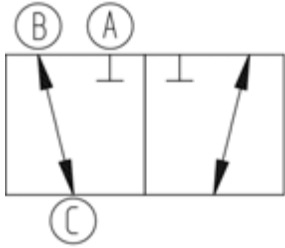
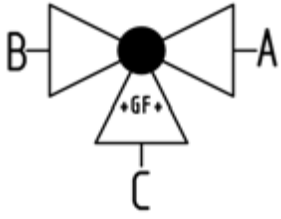
d (mm)	FKM Code	EUR	SP	Gewicht (kg)
16	199 286 032	1.049,77	1	1,031
20	199 286 033	1.174,59	1	1,035
25	199 286 034	1.098,75	1	1,125
32	199 286 035	1.130,14	1	1,250
40	199 286 036	1.238,13	1	2,217
50	199 286 037	1.285,84	1	2,513
63	199 286 038	1.368,72	1	3,500

d (mm)	D (mm)	H (mm)	H1 (mm)	H2 (mm)	H3 (mm)	H4 (mm)	H5 (mm)	H6 (mm)	L (mm)	L1 (mm)	L2 (mm)	L3 (mm)	L4 (mm)	L5 (mm)	L6 (mm)
16	50	159	28	62	97	40	77	8	110	194	72	36	25	261	76
20	50	159	28	62	97	40	77	8	112	194	72	36	25	261	76
25	58	168	32	71	97	40	77	8	129	194	85	43	25	261	76
32	68	168	36	71	97	40	77	8	146	194	98	49	25	261	76
40	84	203	45	84	119	51	99	9	170	224	118	59	45	305	95
50	97	203	51	84	119	51	99	9	193	224	135	68	45	305	95
63	124	225	65	106	119	51	99	9	244	224	176	88	45	305	95

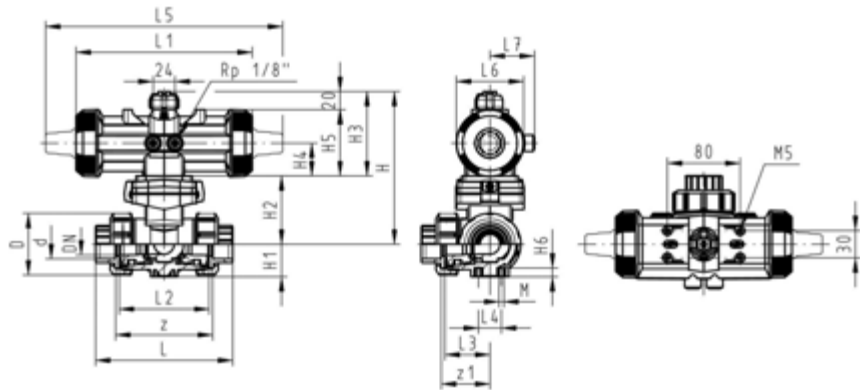
d (mm)	L7 (mm)	M	z (mm)	z1 (mm)
16	48	6	82	41
20	48	6	82	41
25	48	6	97	49

Fortsetzung nächste Seite

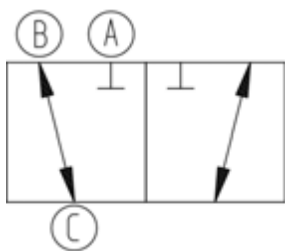
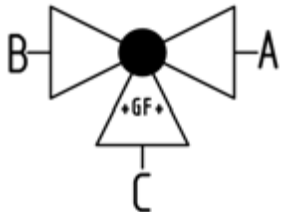
PF 3 39 981 034



d (mm)	L7 (mm)	M (mm)	z (mm)	z1 (mm)
32	48	6	110	55
40	59	8	132	66
50	59	8	151	76
63	59	8	188	94



PF 3 39 981 034



PROGEF Standard
3-Weg Kugelhahn Typ 286
Horizontal/L-Bohrung
Ohne Handbetätigung
Mit Stumpfschweisstützen
IR-Plus SDR11 metrisch

Ausführung:

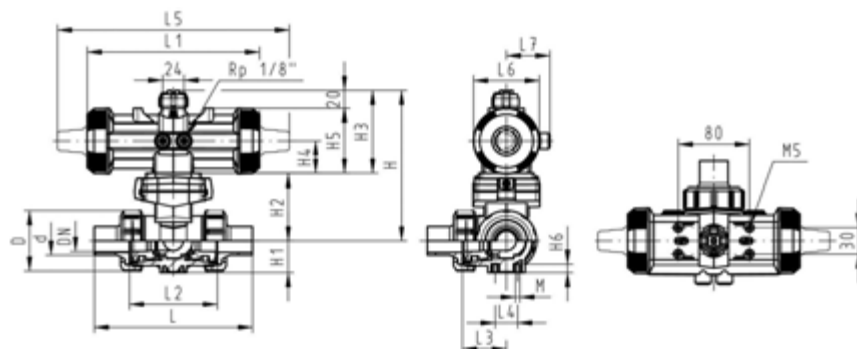
- Material: PP-H
- Aufgebaut mit pneumatischem Antrieb PA11 (DN10/15-25), PA21 (DN32-50)
- FC bezieht sich auf Antrieb drucklos geschlossen
- Grundstellung B-C geöffnet, betätigte Stellung A-C geöffnet, siehe Schaltschema
- Kontrollzeit 90° < 1-3 s
- Radial ein- und ausbaubar
- Integrierte Gewindebuchsen für die Befestigung der Armatur

d (mm)	DN (mm)	PN (bar)	kv-Wert ($\Delta p=1$ bar) (l/min)	EPDM Code	EUR	SP
20	15	10	75	199 286 083	1.069,86	1
25	20	10	150	199 286 084	1.111,31	1
32	25	10	280	199 286 085	1.135,16	1
40	32	10	480	199 286 086	1.240,64	1
50	40	10	620	199 286 087	1.278,31	1
63	50	10	1230	199 286 088	1.346,12	1

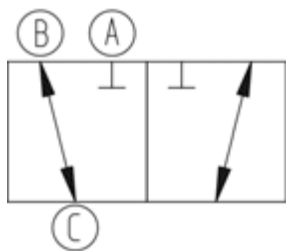
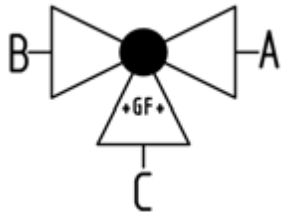
d (mm)	FKM Code	EUR	SP	Gewicht (kg)
20	199 286 093	1.083,68	1	1,050
25	199 286 094	1.120,26	1	1,138
32	199 286 095	1.150,23	1	1,265
40	199 286 096	1.260,74	1	2,231
50	199 286 097	1.308,45	1	2,554
63	199 286 098	1.391,32	1	3,568

d (mm)	D (mm)	H (mm)	H1 (mm)	H2 (mm)	H3 (mm)	H4 (mm)	H5 (mm)	H6 (mm)	L (mm)	L1 (mm)	L2 (mm)	L3 (mm)	L4 (mm)	L5 (mm)	L6 (mm)
20	50	159	28	62	97	40	77	8	146	194	72	36	25	261	76
25	58	168	32	71	97	40	77	8	163	194	85	43	25	261	76
32	68	168	36	71	97	40	77	8	178	194	98	49	25	261	76
40	84	203	45	84	119	51	99	9	204	224	118	59	45	305	95
50	97	203	51	84	119	51	99	9	237	224	135	68	45	305	95
63	124	225	65	106	119	51	99	9	296	224	176	88	45	305	95

d (mm)	L7 (mm)	M (mm)	e (mm)
20	48	6	1,9
25	48	6	2,3
32	48	6	2,9
40	59	8	3,7
50	59	8	4,6
63	59	8	5,8



PF 3 39 981 034



PROGEF Standard
3-Weg Kugelhahn Typ 286
Horizontal/L-Bohrung
Ohne Handbetätigung
Mit Gewindemuffen verstärkt Rp

Ausführung:

- Material: PP-H
- Aufgebaut mit pneumatischem Antrieb PA11 (DN10/15-25), PA21 (DN32-50)
- FC bezieht sich auf Antrieb drucklos geschlossen
- Grundstellung B-C geöffnet, betätigte Stellung A-C geöffnet, siehe Schaltschema
- Kontrollzeit 90°<) 1-3 s
- Radial ein- und ausbaubar
- Integrierte Gewindebuchsen für die Befestigung der Armatur

Rp (inch)	DN (mm)	PN (bar)	kv-Wert (Δp=1 bar) (L/min)	EPDM Code	EUR	SP
3/8	10	10	50	199 286 122	1.053,54	1
1/2	15	10	75	199 286 123	1.061,08	1
3/4	20	10	150	199 286 124	1.098,75	1
1	25	10	280	199 286 125	1.125,11	1
1 1/4	32	10	480	199 286 126	1.229,35	1
1 1/2	40	10	620	199 286 127	1.265,74	1
2	50	10	1230	199 286 128	1.333,56	1

Rp (inch)	FKM Code	EUR	SP	Gewicht (kg)
3/8	199 286 132	1.057,31	1	1,031
1/2	199 286 133	1.072,39	1	1,035
3/4	199 286 134	1.110,05	1	1,125
1	199 286 135	1.137,67	1	1,250
1 1/4	199 286 136	1.249,44	1	2,217
1 1/2	199 286 137	1.294,64	1	2,513
2	199 286 138	1.383,79	1	3,420

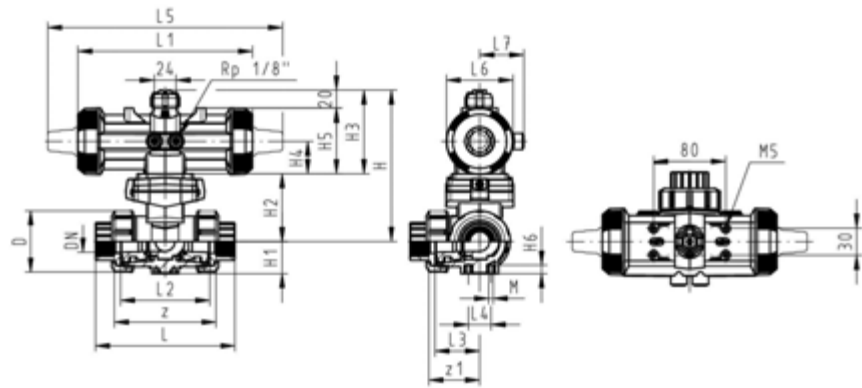
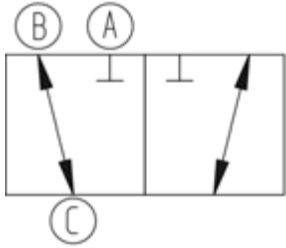
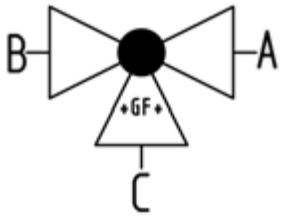
Rp (inch)	D (mm)	H (mm)	H1 (mm)	H2 (mm)	H3 (mm)	H4 (mm)	H5 (mm)	H6 (mm)	L (mm)	L1 (mm)	L2 (mm)	L3 (mm)	L4 (mm)	L5 (mm)	L6 (mm)
3/8	50	159	28	62	97	40	77	8	112	194	72	36	25	261	76
1/2	50	159	28	62	97	40	77	8	114	194	72	36	25	261	76
3/4	58	168	32	71	97	40	77	8	131	194	85	43	25	261	76
1	68	168	36	71	97	40	77	8	154	194	98	49	25	261	76
1 1/4	84	203	45	84	119	51	99	9	180	224	118	59	45	305	95
1 1/2	97	203	51	84	119	51	99	9	203	224	135	68	45	305	95
2	124	225	65	106	119	51	99	9	258	224	176	88	45	305	95

Rp (inch)	L7 (mm)	M	z (mm)	z1 (mm)
3/8	48	6	86	43
1/2	48	6	84	42
3/4	48	6	99	50

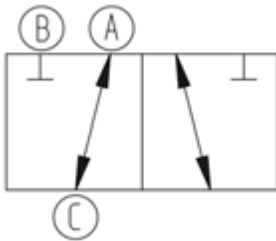
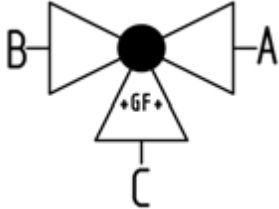
Fortsetzung nächste Seite

PF 3 39 981 034

Rp	L7	M	z	z1
(inch)	(mm)		(mm)	(mm)
1	48	6	112	56
1 ¼	59	8	132	66
1 ½	59	8	153	77
2	59	8	196	98



PF 3 39 981 034



PROGEF Standard
3-Weg Kugelhahn Typ 286
Horizontal/L-Bohrung DA (Doppelt wirkend)
Ohne Handbetätigung
Mit Schweissmuffen metrisch

Ausführung:

- Material: PP-H
- Aufgebaut mit pneumatischem Antrieb PA11 (DN10/15-25), PA21 (DN32-50)
- Grundstellung B-C geöffnet, betätigte Stellung A-C geöffnet, siehe Schaltschema
- Kontrollzeit 90°< 1-3 s
- Radial ein- und ausbaubar
- Integrierte Gewindebuchsen für die Befestigung der Armatur

d (mm)	DN (mm)	PN (bar)	kv-Wert ($\Delta p=1$ bar) (l/min)	EPDM Code	EUR	SP
16	10	10	50	199 286 182	984,47	1
20	15	10	75	199 286 183	995,78	1
25	20	10	150	199 286 184	1.038,47	1
32	25	10	280	199 286 185	1.054,80	1
40	32	10	480	199 286 186	1.140,18	1
50	40	10	620	199 286 187	1.175,34	1
63	50	10	1230	199 286 188	1.246,92	1

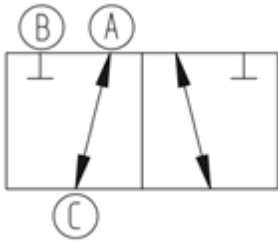
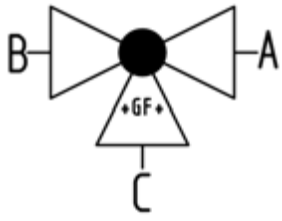
d (mm)	FKM Code	EUR	SP	Gewicht (kg)
16	199 286 192	992,02	1	0,841
20	199 286 193	1.009,59	1	0,845
25	199 286 194	1.047,27	1	0,935
32	199 286 195	1.069,86	1	1,060
40	199 286 196	1.160,27	1	1,793
50	199 286 197	1.205,49	1	2,089
63	199 286 198	1.288,36	1	2,996

d (mm)	D (mm)	H (mm)	H1 (mm)	H2 (mm)	H3 (mm)	H4 (mm)	H5 (mm)	H6 (mm)	L (mm)	L1 (mm)	L2 (mm)	L3 (mm)	L4 (mm)	L5 (mm)	L6 (mm)
16	50	159	28	62	97	40	77	8	110	194	72	36	25	261	76
20	50	159	28	62	97	40	77	8	112	194	72	36	25	261	76
25	58	168	32	71	97	40	77	8	129	194	85	43	25	261	76
32	68	168	36	71	97	40	77	8	146	194	98	49	25	261	76
40	84	203	45	84	119	51	99	9	170	224	118	59	45	305	95
50	97	203	51	84	119	51	99	9	193	224	135	68	45	305	95
63	124	225	65	106	119	51	99	9	244	224	176	88	45	305	95

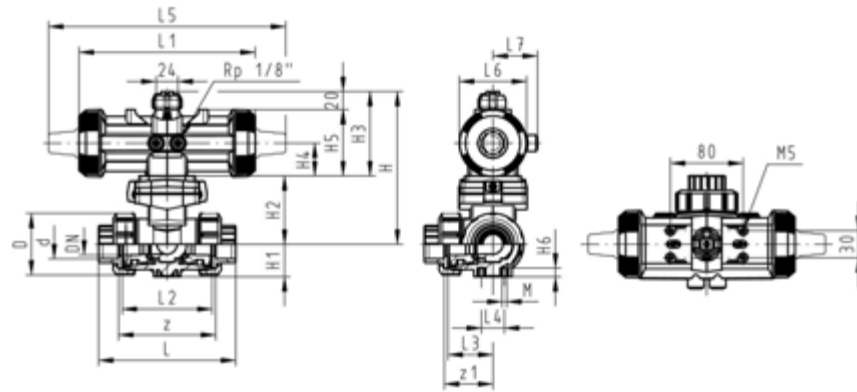
d (mm)	L7 (mm)	M (mm)	z (mm)	z1 (mm)
16	48	6	82	41
20	48	6	82	41
25	48	6	97	49

Fortsetzung nächste Seite

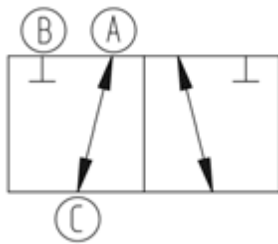
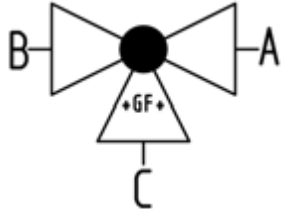
PF 3 39 981 034



d (mm)	L7 (mm)	M	z (mm)	z1 (mm)
32	48	6	110	55
40	59	8	132	66
50	59	8	151	76
63	59	8	188	94



PF 3 39 981 034



PROGEF Standard
3-Weg Kugelhahn Typ 286
Horizontal/L-Bohrung DA (Doppelt wirkend)
Ohne Handbetätigung
Mit Gewindemuffen verstärkt Rp

Ausführung:

- Material: PP-H
- Aufgebaut mit pneumatischem Antrieb PA11 (DN10/15-25), PA21 (DN32-50)
- Grundstellung B-C geöffnet, betätigte Stellung A-C geöffnet, siehe Schaltschema
- Kontrollzeit 90°< 1-3 s
- Radial ein- und ausbaubar
- Integrierte Gewindebuchsen für die Befestigung der Armatur

Rp (inch)	DN (mm)	PN (bar)	kv-Wert (Δp=1 bar) (l/min)	EPDM Code	EUR	SP
3/8	10	10	50	199 286 282	1.452,86	1
1/2	15	10	75	199 286 283	1.459,13	1
3/4	20	10	150	199 286 284	1.484,25	1
1	25	10	280	199 286 285	1.525,68	1
1 1/4	32	10	480	199 286 286	1.548,28	1
1 1/2	40	10	620	199 286 287	1.721,58	1
2	50	10	1230	199 286 288	1.779,35	1

Rp (inch)	FKM Code	EUR	SP	Gewicht (kg)
3/8	199 286 292	1.002,06	1	0,841
1/2	199 286 293	1.019,63	1	0,845
3/4	199 286 294	1.054,80	1	0,935
1	199 286 295	1.081,17	1	1,060
1 1/4	199 286 296	1.172,83	1	1,793
1 1/2	199 286 297	1.220,55	1	2,156
2	199 286 298	1.300,91	1	2,996

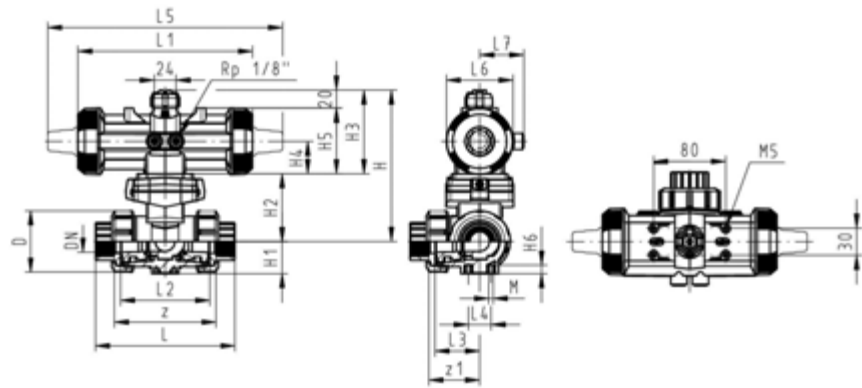
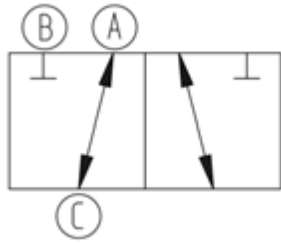
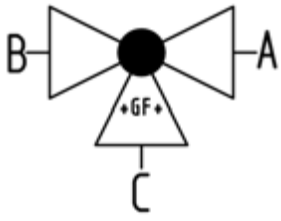
Rp (inch)	D (mm)	H (mm)	H1 (mm)	H2 (mm)	H3 (mm)	H4 (mm)	H5 (mm)	H6 (mm)	L (mm)	L1 (mm)	L2 (mm)	L3 (mm)	L4 (mm)	L5 (mm)	L6 (mm)
3/8	50	159	28	62	97	40	77	8	112	194	72	36	25	261	76
1/2	50	159	28	62	97	40	77	8	114	194	72	36	25	261	76
3/4	58	168	32	71	97	40	77	8	131	194	85	43	25	261	76
1	68	168	36	71	97	40	77	8	154	194	98	49	25	261	76
1 1/4	84	203	45	84	119	51	99	9	180	224	118	59	45	305	95
1 1/2	97	203	51	84	119	51	99	9	203	224	135	68	45	305	95
2	124	225	65	106	119	51	99	9	258	224	176	88	45	305	95

Rp (inch)	L7 (mm)	M	z (mm)	z1 (mm)
3/8	48	6	86	43
1/2	48	6	84	42
3/4	48	6	99	50

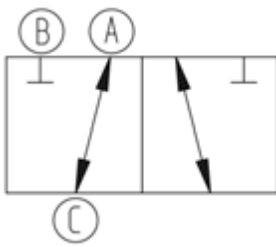
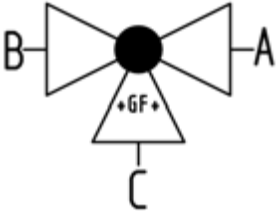
Fortsetzung nächste Seite

PF 3 39 981 034

Rp	L7	M	z	z1
(inch)	(mm)		(mm)	(mm)
1	48	6	112	56
1 ¼	59	8	132	66
1 ½	59	8	153	77
2	59	8	196	98



PF 3 39 981 034



PROGEF Standard
3-Weg Kugelhahn Typ 286
Horizontal/L-Bohrung DA (Doppelt wirkend)
Ohne Handbetätigung
Mit Stumpfschweisstützen
IR-Plus SDR11 metrisch

Ausführung:

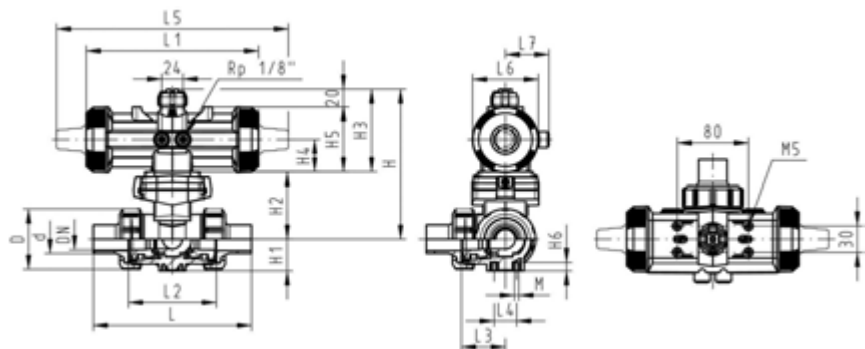
- Material: PP-H
- Aufgebaut mit pneumatischem Antrieb PA11 (DN10/15-25), PA21 (DN32-50)
- Grundstellung B-C geöffnet, betätigte Stellung A-C geöffnet, siehe Schaltschema
- Kontrollzeit 90°<) 1-3 s
- Radial ein- und ausbaubar
- Integrierte Gewindebuchsen für die Befestigung der Armatur

d (mm)	DN (mm)	PN (bar)	kv-Wert ($\Delta p=1$ bar) (l/min)	EPDM Code	EUR	SP
20	15	10	75	199 286 243	1.015,87	1
25	20	10	150	199 286 244	1.054,80	1
32	25	10	280	199 286 245	1.072,39	1
40	32	10	480	199 286 246	1.160,27	1
50	40	10	620	199 286 247	1.197,95	1
63	50	10	1230	199 286 248	1.272,04	1

d (mm)	FKM Code	EUR	SP	Gewicht (kg)
20	199 286 253	1.029,69	1	0,851
25	199 286 254	1.064,84	1	0,945
32	199 286 255	861,41	1	1,075
40	199 286 256	1.182,89	1	1,807
50	199 286 257	1.231,85	1	2,130
63	199 286 258	1.313,47	1	3,082

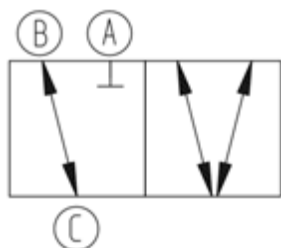
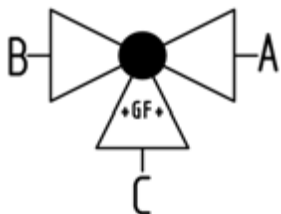
d (mm)	D (mm)	H (mm)	H1 (mm)	H2 (mm)	H3 (mm)	H4 (mm)	H5 (mm)	H6 (mm)	L (mm)	L1 (mm)	L2 (mm)	L3 (mm)	L4 (mm)	L5 (mm)	L6 (mm)
20	50	159	28	62	97	40	77	8	146	194	72	36	25	261	76
25	58	168	32	71	97	40	77	8	163	194	85	43	25	261	76
32	68	168	36	71	97	40	77	8	178	194	98	49	25	261	76
40	84	203	45	84	119	51	99	9	204	224	118	59	45	305	95
50	97	203	51	84	119	51	99	9	237	224	135	68	45	305	95
63	124	225	65	106	119	51	99	9	296	224	176	88	45	305	95

d (mm)	L7 (mm)	M
20	48	6
25	48	6
32	48	6
40	59	8
50	59	8
63	59	8



3-Wege Kugelhahn Typ 286, pneumatisch, horizontal/T-Bohrung

PF 3 39 981 034



PROGEF Standard

3-Weg Kugelhahn Typ 286

Horizontal/T-Bohrung

Ohne Handbetätigung

Mit Schweissmuffen metrisch

Ausführung:

- Material: PP-H
- Aufgebaut mit pneumatischem Antrieb PA11 (DN10/15-25), PA21 (DN32-50)
- FC bezieht sich auf Antrieb drucklos geschlossen
- Grundstellung A-B-C geöffnet, betätigte Stellung B-C geöffnet, siehe Schaltschema
- Kontrollzeit 90° < 1-3 s
- Radial ein- und ausbaubar
- Integrierte Gewindebuchsen für die Befestigung der Armatur

d (mm)	DN (mm)	PN (bar)	kv-Wert ($\Delta p=1$ bar) (l/min)	EPDM Code	EUR	SP
16	10	10	140	199 286 062	1.042,24	1
20	15	10	200	199 286 063	1.053,54	1
25	20	10	470	199 286 064	861,41	1
32	25	10	793	199 286 065	1.110,05	1
40	32	10	1290	199 286 066	1.215,52	1
50	40	10	1910	199 286 067	1.255,71	1
63	50	10	3100	199 286 068	1.323,52	1

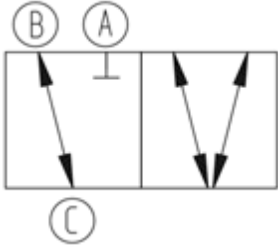
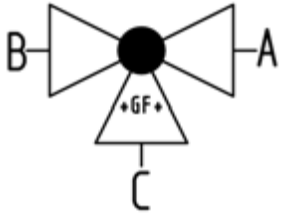
d (mm)	FKM Code	EUR	SP	Gewicht (kg)
16	199 286 072	1.049,77	1	1,031
20	199 286 073	1.061,08	1	1,035
25	199 286 074	1.098,75	1	1,124
32	199 286 075	1.128,70	1	1,266
40	199 286 076	1.237,04	1	2,210
50	199 286 077	1.285,47	1	2,499
63	199 286 078	1.368,72	1	3,391

d (mm)	D (mm)	H (mm)	H1 (mm)	H2 (mm)	H3 (mm)	H4 (mm)	H5 (mm)	H6 (mm)	L (mm)	L1 (mm)	L2 (mm)	L3 (mm)	L4 (mm)	L5 (mm)	L6 (mm)
16	50	159	28	62	97	40	77	8	110	194	72	36	25	261	76
20	50	159	28	62	97	40	77	8	112	194	72	36	25	261	76
25	58	168	32	71	97	40	77	8	129	194	85	43	25	261	76
32	68	168	36	71	97	40	77	8	146	194	98	49	25	261	76
40	84	203	45	84	119	51	99	9	170	224	118	59	45	305	95
50	97	203	51	84	119	51	99	9	193	224	135	68	45	305	95
63	124	225	65	106	119	51	99	9	244	224	176	88	45	305	95

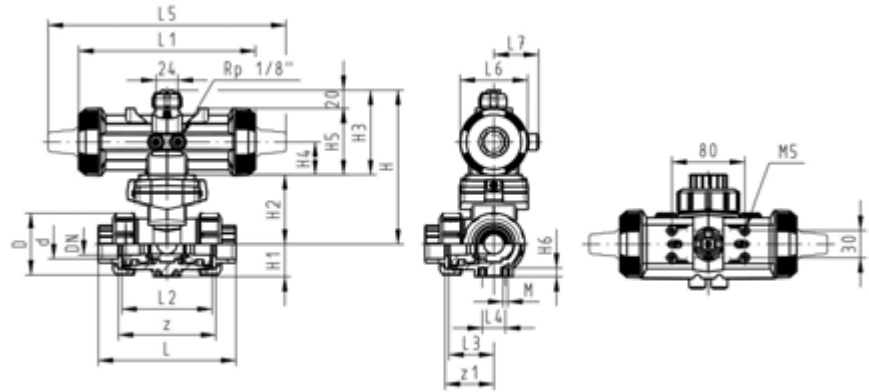
d (mm)	L7 (mm)	M	z (mm)	z1 (mm)
16	48	6	82	41
20	48	6	82	41
25	48	6	97	49

Fortsetzung nächste Seite

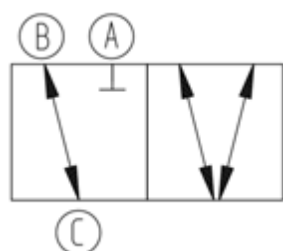
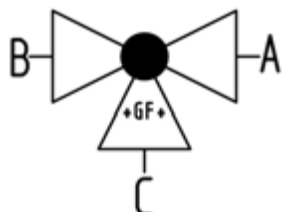
PF 3 39 981 034



d (mm)	L7 (mm)	M	z (mm)	z1 (mm)
32	48	6	110	55
40	59	8	132	66
50	59	8	151	76
63	59	8	188	94



PF 3 39 981 034



PROGEF Standard
3-Weg Kugelhahn Typ 286
Horizontal/T-Bohrung
Ohne Handbetätigung
Mit Stumpfschweisstützen
IR-Plus SDR11 metrisch

Ausführung:

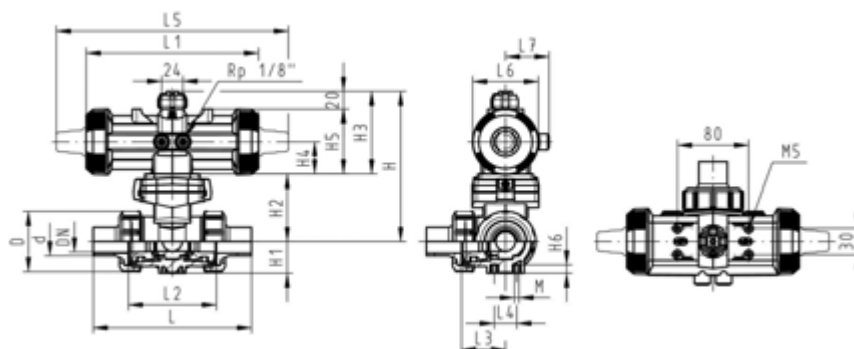
- Material: PP-H
- Aufgebaut mit pneumatischem Antrieb PA11 (DN10/15-25), PA21 (DN32-50)
- FC bezieht sich auf Antrieb drucklos geschlossen
- Grundstellung A-B-C geöffnet, betätigte Stellung B-C geöffnet, siehe Schaltschema
- Kontrollzeit 90° < 1-3 s
- Radial ein- und ausbaubar
- Integrierte Gewindebuchsen für die Befestigung der Armatur

d (mm)	DN (mm)	PN (bar)	kv-Wert ($\Delta p=1$ bar) (l/min)	EPDM Code	EUR	SP
20	15	10	200	199 286 103	1.069,86	1
25	20	10	470	199 286 104	1.110,05	1
32	25	10	793	199 286 105	1.135,16	1
40	32	10	1290	199 286 106	1.240,64	1
50	40	10	1910	199 286 107	1.278,31	1
63	50	10	3100	199 286 108	1.346,12	1

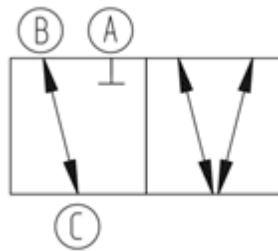
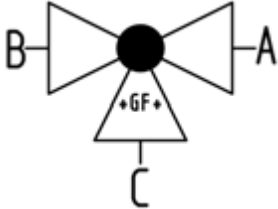
d (mm)	FKM Code	EUR	SP	Gewicht (kg)
20	199 286 113	1.083,68	1	1,041
25	199 286 114	1.117,58	1	1,134
32	199 286 115	1.150,23	1	1,261
40	199 286 116	1.260,74	1	2,224
50	199 286 117	1.308,45	1	2,541
63	199 286 118	1.391,32	1	3,473

d (mm)	D (mm)	H (mm)	H1 (mm)	H2 (mm)	H3 (mm)	H4 (mm)	H5 (mm)	H6 (mm)	L (mm)	L1 (mm)	L2 (mm)	L3 (mm)	L4 (mm)	L5 (mm)	L6 (mm)
20	50	159	28	62	97	40	77	8	146	194	72	36	25	261	76
25	58	168	32	71	97	40	77	8	163	194	85	43	25	261	76
32	68	168	36	71	97	40	77	8	178	194	98	49	25	261	76
40	84	203	45	84	119	51	99	9	204	224	118	59	45	305	95
50	97	203	51	84	119	51	99	9	237	224	135	68	45	305	95
63	124	225	65	106	119	51	99	9	296	224	176	88	45	305	95

d (mm)	L7 (mm)	M
20	48	6
25	48	6
32	48	6
40	59	8
50	59	8
63	59	8



PF 3 39 981 034



PROGEF Standard
3-Weg Kugelhahn Typ 286
Horizontal/T-Bohrung
Ohne Handbetätigung
Mit Gewindemuffen verstärkt Rp

Ausführung:

- Material: PP-H
- Aufgebaut mit pneumatischem Antrieb PA11 (DN10/15-25), PA21 (DN32-50)
- FC bezieht sich auf Antrieb drucklos geschlossen
- Grundstellung A-B-C geöffnet, betätigte Stellung B-C geöffnet, siehe Schaltschema
- Kontrollzeit 90°<) 1-3 s
- Radial ein- und ausbaubar
- Integrierte Gewindebuchsen für die Befestigung der Armatur

Rp (inch)	DN (mm)	PN (bar)	kv-Wert (Δp=1 bar) (L/min)	EPDM Code	EUR	SP	Gewicht (kg)
3/8	10	10	140	199 286 142	1.054,52	1	1,031
1/2	15	10	200	199 286 143	1.063,08	1	1,035
3/4	20	10	470	199 286 144	1.100,25	1	1,124
1	25	10	793	199 286 145	1.125,96	1	1,245
1 1/4	32	10	1290	199 286 146	1.231,71	1	2,210
1 1/2	40	10	1910	199 286 147	1.268,83	1	2,499
2	50	10	3100	199 286 148	1.337,42	1	3,391

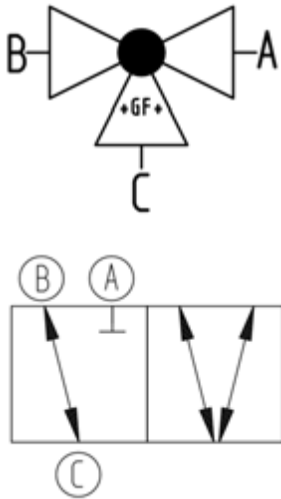
Rp (inch)	FKM Code	EUR	SP	Gewicht (kg)
3/8	199 286 152	1.060,20	1	1,031
1/2	199 286 153	1.074,51	1	1,035
3/4	199 286 154	1.111,65	1	1,124
1	199 286 155	1.140,21	1	1,245
1 1/4	199 286 156	1.251,69	1	2,210
1 1/2	199 286 157	1.297,40	1	2,499
2	199 286 158	1.386,00	1	3,391

Rp (inch)	D (mm)	H (mm)	H1 (mm)	H2 (mm)	H3 (mm)	H4 (mm)	H5 (mm)	H6 (mm)	L (mm)	L1 (mm)	L2 (mm)	L3 (mm)	L4 (mm)	L5 (mm)	L6 (mm)
3/8	50	159	28	62	97	40	77	8	112	194	72	36	25	261	76
1/2	50	159	28	62	97	40	77	8	114	194	72	36	25	261	76
3/4	58	168	32	71	97	40	77	8	131	194	85	43	25	261	76
1	68	168	36	71	97	40	77	8	154	194	98	49	25	261	76
1 1/4	84	203	45	84	119	51	99	9	180	224	118	59	45	305	95
1 1/2	97	203	51	84	119	51	99	9	203	224	135	68	45	305	95
2	124	225	65	106	119	51	99	9	258	224	176	88	45	305	95

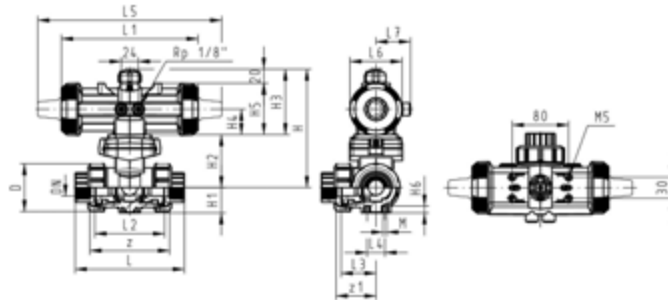
Rp (inch)	L7 (mm)	M	z (mm)	z1 (mm)
3/8	48	6	86	43
1/2	48	6	84	42
3/4	48	6	99	50

Fortsetzung nächste Seite

PF 3 39 981 034



Rp (inch)	L7 (mm)	M	z (mm)	z1 (mm)
1	48	6	112	56
1 ¼	59	8	132	66
1 ½	59	8	153	77
2	59	8	196	98



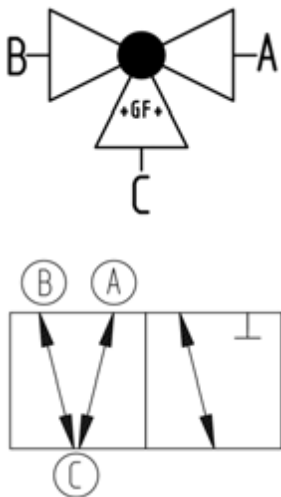
PF 3 39 981 034



PROGEF Standard
3-Weg Kugelhahn Typ 286
Horizontal/T-Bohrung DA (Doppelt wirkend)
Ohne Handbetätigung
Mit Schweissmuffen metrisch

Ausführung:

- Material: PP-H
- Aufgebaut mit pneumatischem Antrieb PA11 (DN10/15-25), PA21 (DN32-50)
- Grundstellung A-B-C geöffnet, betätigte Stellung B-C geöffnet, siehe Schaltschema
- Kontrollzeit 90°<) 1-3 s
- Radial ein- und ausbaubar
- Integrierte Gewindebuchsen für die Befestigung der Armatur



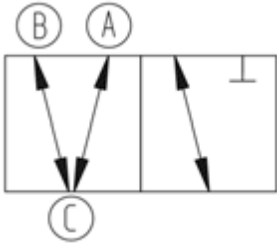
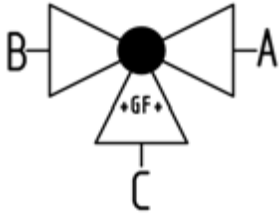
d (mm)	DN (mm)	PN (bar)	kv-Wert (Δp=1 bar) (L/min)	EPDM Code	EUR	SP
16	10	10	140	199 286 222	984,47	1
20	15	10	200	199 286 223	997,04	1
25	20	10	470	199 286 224	1.038,47	1
32	25	10	793	199 286 225	1.054,80	1
40	32	10	1290	199 286 226	1.140,18	1
50	40	10	1910	199 286 227	1.175,34	1
63	50	10	3100	199 286 228	1.246,92	1

d (mm)	FKM Code	EUR	SP	Gewicht (kg)
16	199 286 232	992,02	1	0,840
20	199 286 233	1.009,59	1	0,844
25	199 286 234	1.047,27	1	0,934
32	199 286 235	1.069,86	1	1,055
40	199 286 236	1.160,27	1	1,786
50	199 286 237	1.205,49	1	2,075
63	199 286 238	1.288,36	1	2,967

d (mm)	D (mm)	H (mm)	H1 (mm)	H2 (mm)	H3 (mm)	H4 (mm)	H5 (mm)	H6 (mm)	L (mm)	L1 (mm)	L2 (mm)	L3 (mm)	L4 (mm)	L5 (mm)	L6 (mm)
16	50	159	28	62	97	40	77	8	110	194	72	36	25	261	76
20	50	159	28	62	97	40	77	8	112	194	72	36	25	261	76
25	58	168	32	71	97	40	77	8	129	194	85	43	25	261	76

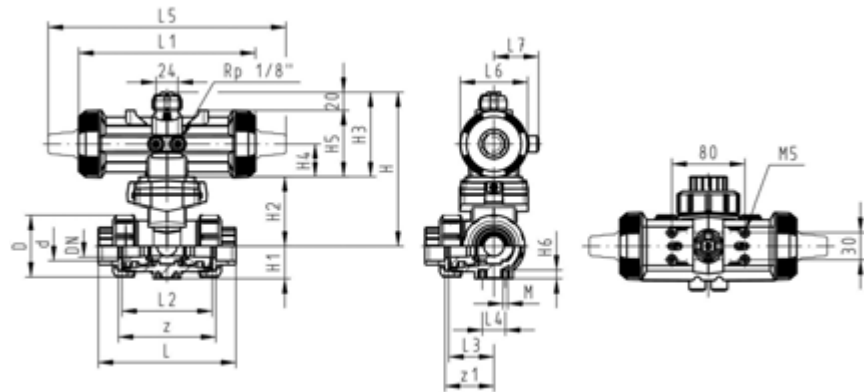
Fortsetzung nächste Seite

PF 3 39 981 034

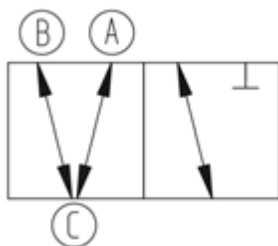
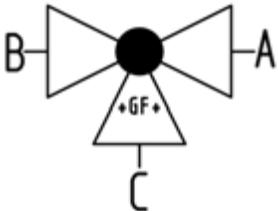


d	D	H	H1	H2	H3	H4	H5	H6	L	L1	L2	L3	L4	L5	L6
(mm)	(mm)	(mm)	(mm)	(mm)	(mm)	(mm)	(mm)	(mm)	(mm)	(mm)	(mm)	(mm)	(mm)	(mm)	(mm)
32	68	168	36	71	97	40	77	8	146	194	98	49	25	261	76
40	84	203	45	84	119	51	99	9	170	224	118	59	45	305	95
50	97	203	51	84	119	51	99	9	193	224	135	68	45	305	95
63	124	225	65	106	119	51	99	9	244	224	176	88	45	305	95

d	L7	M	z	z1
(mm)	(mm)		(mm)	(mm)
16	48	6	82	41
20	48	6	82	41
25	48	6	97	49
32	48	6	110	55
40	59	8	132	66
50	59	8	151	76
63	59	8	188	94



PF 3 39 981 034



PROGEF Standard
3-Weg Kugelhahn Typ 286
Horizontal/T-Bohrung DA (Doppelt wirkend)
Ohne Handbetätigung
Mit Stumpfschweisstützen
IR-Plus SDR11 metrisch

Ausführung:

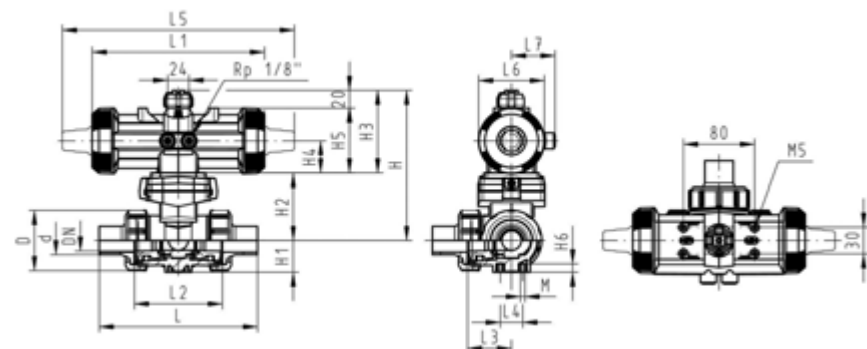
- Material: PP-H
- Aufgebaut mit pneumatischem Antrieb PA11 (DN10/15-25), PA21 (DN32-50)
- Grundstellung A-B geöffnet, betätigte Stellung B-C geöffnet, siehe Schaltschema
- Kontrollzeit 90°<-> 1-3 s
- Radial ein- und ausbaubar
- Integrierte Gewindebuchsen für die Befestigung der Armatur

d (mm)	DN (mm)	PN (bar)	kv-Wert ($\Delta p=1$ bar) (l/min)	EPDM Code	EUR	SP
20	15	10	200	199 286 263	1.015,87	1
25	20	10	470	199 286 264	1.054,80	1
32	25	10	793	199 286 265	1.072,39	1
40	32	10	1290	199 286 266	1.160,27	1
50	40	10	1910	199 286 267	1.175,34	1
63	50	10	3100	199 286 268	1.272,04	1

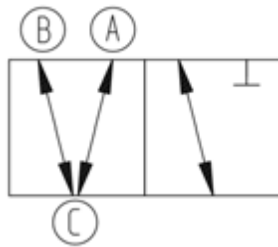
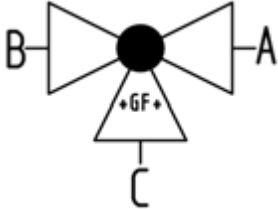
d (mm)	FKM Code	EUR	SP	Gewicht (kg)
20	199 286 273	1.029,69	1	0,850
25	199 286 274	1.064,84	1	0,943
32	199 286 275	1.089,96	1	1,071
40	199 286 276	1.182,89	1	1,800
50	199 286 277	1.231,85	1	2,117
63	199 286 278	1.318,50	1	3,049

d (mm)	D (mm)	H (mm)	H1 (mm)	H2 (mm)	H3 (mm)	H4 (mm)	H5 (mm)	H6 (mm)	L (mm)	L1 (mm)	L2 (mm)	L3 (mm)	L4 (mm)	L5 (mm)	L6 (mm)
20	50	159	28	62	97	40	77	8	146	194	72	36	25	261	76
25	58	168	32	71	97	40	77	8	163	194	85	43	25	261	76
32	68	168	36	71	97	40	77	8	178	194	98	49	25	261	76
40	84	203	45	84	119	51	99	9	204	224	118	59	45	305	95
50	97	203	51	84	119	51	99	9	237	224	135	68	45	305	95
63	124	225	65	106	119	51	99	9	296	224	176	88	45	305	95

d (mm)	L7 (mm)	M (mm)	e (mm)
20	48	6	1,9
25	48	6	2,3
32	48	6	2,9
40	59	8	3,7
50	59	8	4,6
63	59	8	5,8



PF 3 39 981 034



PROGEF Standard
3-Weg Kugelhahn Typ 286
Horizontal/T-Bohrung DA (Doppelt wirkend)
Ohne Handbetätigung
Mit Gewindemuffen verstärkt Rp

Ausführung:

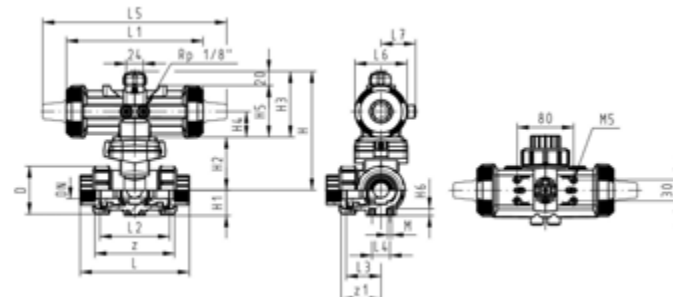
- Material: PP-H
- Aufgebaut mit pneumatischem Antrieb PA11 (DN10/15-25), PA21 (DN32-50)
- Grundstellung A-B-C geöffnet, betätigte Stellung B-C geöffnet, siehe Schaltschema
- Kontrollzeit 90°< 1-3 s
- Radial ein- und ausbaubar
- Integrierte Gewindebuchsen für die Befestigung der Armatur

Rp (inch)	DN (mm)	PN (bar)	kv-Wert (Δp=1 bar) (l/min)	EPDM Code	EUR	SP
3/8	10	10	140	199 286 302	992,02	1
1/2	15	10	200	199 286 303	1.007,08	1
3/4	20	10	470	199 286 304	1.047,27	1
1	25	10	793	199 286 305	1.064,84	1
1 1/4	32	10	1290	199 286 306	1.152,74	1
1 1/2	40	10	1910	199 286 307	1.185,39	1
2	50	10	3100	199 286 308	1.258,22	1

Rp (inch)	FKM Code	EUR	SP	Gewicht (kg)
3/8	199 286 312	1.002,06	1	0,840
1/2	199 286 313	1.019,63	1	0,844
3/4	199 286 314	1.054,80	1	0,934
1	199 286 315	1.081,17	1	1,055
1 1/4	199 286 316	1.172,83	1	1,786
1 1/2	199 286 317	1.220,55	1	2,075
2	199 286 318	1.300,91	1	2,967

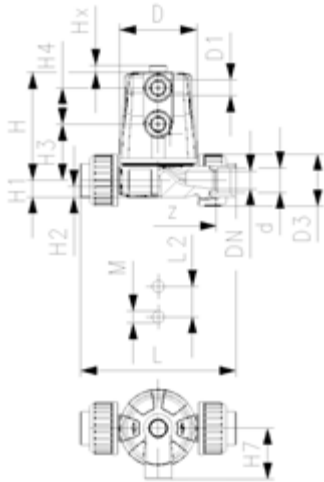
Rp (inch)	D (mm)	H (mm)	H1 (mm)	H2 (mm)	H3 (mm)	H4 (mm)	H5 (mm)	H6 (mm)	L (mm)	L1 (mm)	L2 (mm)	L3 (mm)	L4 (mm)	L5 (mm)	L6 (mm)
3/8	50	159	28	62	97	40	77	8	112	194	72	36	25	261	76
1/2	50	159	28	62	97	40	77	8	114	194	72	36	25	261	76
3/4	58	168	32	71	97	40	77	8	131	194	85	43	25	261	76
1	68	168	36	71	97	40	77	8	154	194	98	49	25	261	76
1 1/4	84	203	45	84	119	51	99	9	180	224	118	59	45	305	95
1 1/2	97	203	51	84	119	51	99	9	203	224	135	68	45	305	95
2	124	225	65	106	119	51	99	9	258	224	176	88	45	305	95

Rp (inch)	L7 (mm)	M (mm)	z (mm)	z1 (mm)
3/8	48	6	86	43
1/2	48	6	84	42
3/4	48	6	99	50
1	48	6	112	56
1 1/4	59	8	132	66
1 1/2	59	8	153	77
2	59	8	196	98



Membranventil Typ 604 / 605

PF 3 39 B00 003



PROGEF Standard Membranventil Typ 604 Verschraubung mit Schweissmuffen metrisch

Ausführung:

- Material: PP-H
- Kompaktes Kunststoffventil ohne Schrauben
- Hoher Durchfluss
- Zentrales Antriebsgehäuse für einfache Wartung
- Schnelle Öffnungs- und Schliesszeiten
- Radial ein- und ausbaubar
- Marktübliche Einbaulänge

Option:

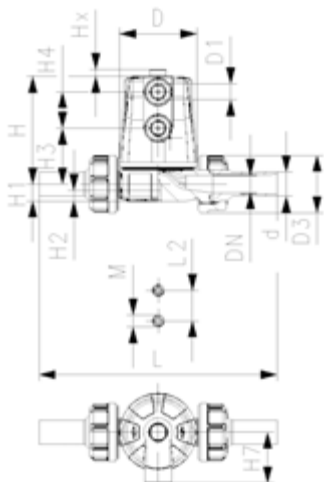
- Armatur individuell konfigurierbar (siehe Bestellformular)

Actuator	d (mm)	DN (mm)	PN (bar)	kv-Wert ($\Delta p=1$ bar) (l/min)	EPDM Code	EUR
FC	20	15	6	125	167 604 012	156,74
FO	20	15	6	125	167 604 014	157,98
DA	20	15	6	125	167 604 015	151,80

PTFE/EPDM Code	EUR	Gewicht (kg)	FKM Code	EUR
167 604 032	177,73	0,37	167 604 062	171,54
167 604 034	182,66	0,32	167 604 064	176,49
167 604 035	172,78	0,30	167 604 065	166,61

D (mm)	D1_G (inch)	D3 (mm)	H (mm)	H1 (mm)	H2 (mm)	H3 (mm)	H4 (mm)	H7 (mm)	L (mm)	L2 (mm)	M	z (mm)	Hub = Hx (mm)
65	¼	48	89	14	12	46	30	42	128	25	M6	96	6
65	¼	48	89	14	12	46	30	42	128	25	M6	96	6
65	¼	48	89	14	12	46	30	42	128	25	M6	96	6

PF 3 39 B00 003



PROGEF Standard Membranventil Typ 604 Verschraubung mit Stumpfschweisstützen metrisch

Ausführung:

- Material: PP-H
- Kompaktes Kunststoffventil ohne Schrauben
- Hoher Durchfluss
- Zentrales Antriebsgehäuse für einfache Wartung
- Schnelle Öffnungs- und Schliesszeiten
- Radial ein- und ausbaubar
- Marktübliche Einbaulänge

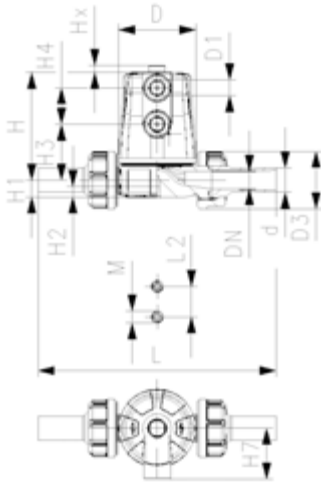
Option:

- Armatur individuell konfigurierbar (siehe Bestellformular)

Actuator	d (mm)	DN (mm)	PN (bar)	kv-Wert ($\Delta p=1$ bar) (l/min)	EPDM Code	EUR
FC	20	15	6	125	167 604 112	154,28
FO	20	15	6	125	167 604 114	157,98
DA	20	15	6	125	167 604 115	149,34

Fortsetzung nächste Seite

PF 3 39 B00 003

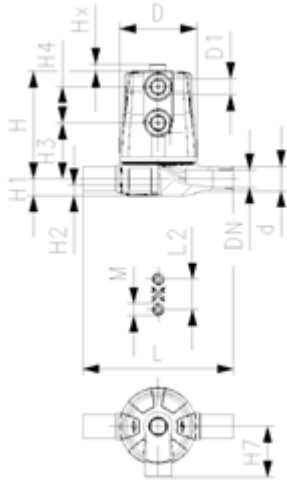


FKM Code	EUR	Gewicht (kg)	PTFE/EPDM Code	EUR
167 604 162	169,08	0,35	167 604 132	180,19
167 604 164	176,49	0,32	167 604 134	182,66
167 604 165	164,15	0,30	167 604 135	175,25

D	D1_G	D3	H	H1	H2	H3	H4	H7	L	L2	M	z	Hub = Hx
(mm)	(inch)	(mm)	(mm)	(mm)	(mm)	(mm)	(mm)	(mm)	(mm)	(mm)		(mm)	(mm)
65	¼	48	89	14	12	46	30	42	196	25	M6	100	6
65	¼	48	89	14	12	46	30	42	196	25	M6	100	6
65	¼	48	89	14	12	46	30	42	196	25	M6	100	6

PF 3 39 B00 003

PROGEF Standard
Membranventil Typ 605
Stumpfschweisstutzen metrisch



Ausführung:

- Material: PP-H
- Kompaktes Kunststoffventil ohne Schrauben
- Hoher Durchfluss
- Zentrales Antriebsgehäuse für einfache Wartung
- Schnelle Öffnungs- und Schliesszeiten
- Radial ein- und ausbaubar
- Marktübliche Einbaulänge

Option:

- Armatur individuell konfigurierbar (siehe Bestellformular)

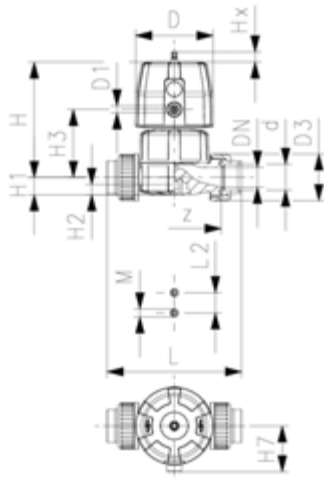
Actuator	d (mm)	DN (mm)	PN (bar)	kv-Wert ($\Delta p=1$ bar) (l/min)	EPDM Code	EUR
FC	20	15	6	125	167 605 112	161,69
FO	20	15	6	125	167 605 114	155,51
DA	20	15	6	125	167 605 115	156,74

FKM Code	EUR	Gewicht (kg)	PTFE/EPDM Code	EUR
167 605 162	176,49	0,31	167 605 132	187,59
167 605 164	174,02	0,28	167 605 134	180,19
167 605 165	171,54	0,26	167 605 135	182,66

D	D1_G	H	H1	H2	H3	H4	H7	L	L2	e	M	z	Hub = Hx
(mm)	(inch)	(mm)	(mm)	(mm)	(mm)	(mm)	(mm)	(mm)	(mm)	(mm)		(mm)	(mm)
65	¼	89	14	12	46	30	42	124	25	1,9	M6	100	6
65	¼	89	14	12	46	30	42	124	25	1,9	M6	100	6
65	¼	89	14	12	46	30	42	124	25	1,9	M6	100	6

Membranventile Typ DIASTAR, pneumatisch

PF 3 39 772 320



PROGEF Standard
Membranventil Typ DIASTAR Six
FC (Federkraft schliessend)
Verschraubungen mit Schweissmuffen metrisch

Ausführung:

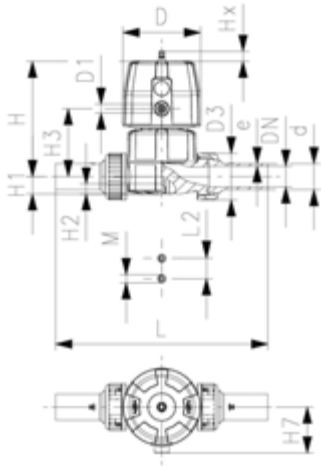
- Material: PP-H
- Doppelter Durchfluss
- Eine zentrale Gehäusemutter ersetzt vier Schrauben
- In 90° Schritten drehbarer Luftanschluss
- Radial ein- und ausbaubar
- kurze Gesamtlänge

Option:

- Armatur individuell konfigurierbar (siehe Bestellformular)

d (mm)	DN (mm)	PN (bar)	kv-Wert ($\Delta p=1$ bar) (l/min)	EPDM Code	EUR	SP	Gewicht (kg)
25	20	6	271	167 614 013	263,70	1	0,974
32	25	6	481	167 614 014	281,52	1	1,180
40	32	6	759	167 614 015	357,38	1	1,949
50	40	6	960	167 614 016	446,92	1	2,450
63	50	6	1181	167 614 017	544,87	1	3,153

d (mm)	D (mm)	D1_G (inch)	H (mm)	H1 (mm)	H2 (mm)	H3 (mm)	H7 (mm)	L (mm)	L2 (mm)	M	z (mm)	Hub = Hx (mm)
25	96	1/8	132	18	12	73	57	150	25	M6	118	10
32	96	1/8	143	22	12	84	57	162	25	M6	126	13
40	120	1/8	173	26	15	99	69	184	45	M8	144	14
50	120	1/8	193	32	15	119	69	210	45	M8	164	16
63	120	1/8	205	39	15	132	69	248	45	M8	194	16



PROGEF Standard
Membranventil Typ DIASTAR Six
FC (Federkraft schliessend)
Verschraubungen mit Stumpfschweisstützen
SDR11 metrisch

Ausführung:

- Material: PP-H
- Doppelter Durchfluss
- Eine zentrale Gehäusemutter ersetzt vier Schrauben
- In 90° Schritten drehbarer Luftanschluss
- Radial ein- und ausbaubar
- kurze Gesamtlänge

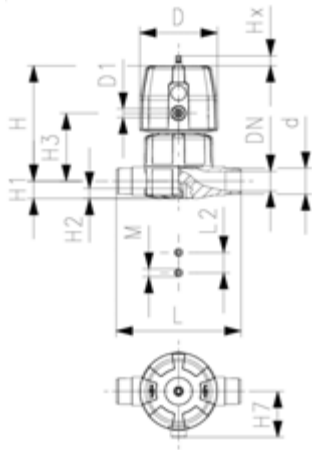
Option:

- Armatur individuell konfigurierbar (siehe Bestellformular)

d	DN	PN	kv-Wert	EPDM	EUR	SP	FKM	EUR	SP	Gewicht
(mm)	(mm)	(bar)	($\Delta p=1$ bar)	Code			Code			(kg)
			(l/min)							
25	20	6	271	167 614 113	263,70	1	800 047 262	303,25	1	1,760
32	25	6	481	167 614 114	281,52	1	800 047 263	323,85	1	2,610
40	32	6	759	167 614 115	357,38	1	800 047 259	411,00	1	3,760
50	40	6	960	167 614 116	446,92	1	800 047 264	513,71	1	6,220
63	50	6	1181	167 614 117	544,87	1	800 047 265	626,72	1	7,800

d	D	D1_G	H	H1	H2	H3	H7	L	L2	M	e	Hub = Hx
(mm)	(mm)	(inch)	(mm)	(mm)	(mm)	(mm)	(mm)	(mm)	(mm)		(mm)	(mm)
25	96	1/8	132	18	12	73	57	221	25	M6	2,3	10
32	96	1/8	143	22	12	84	57	234	25	M6	2,9	13
40	120	1/8	173	26	15	99	69	260	45	M8	3,7	14
50	120	1/8	193	32	15	119	69	284	45	M8	4,6	16
63	120	1/8	205	39	15	132	69	321	45	M8	5,8	16

PF 3 39 772 310



PROGEF Standard
Membranventil Typ DIASTAR Six
FC (Federkraft schliessend)
Mit Muffenschweisstützen metrisch

Ausführung:

- Material: PP-H
- Doppelter Durchfluss
- Eine zentrale Gehäusemutter ersetzt vier Schrauben
- In 90° Schritten drehbarer Luftanschluss
- Baulänge nach EN 558

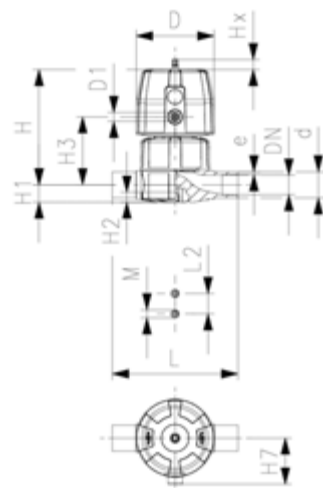
Option:

- Armatur individuell konfigurierbar (siehe Bestellformular)

d	DN	PN	kv-Wert	EPDM	EUR	SP	Gewicht
(mm)	(mm)	(bar)	($\Delta p=1$ bar)	Code			(kg)
			(l/min)				
25	20	6	271	167 615 013	239,71	1	0,904
32	25	6	481	167 615 014	256,04	1	1,054
40	32	6	759	167 615 015	324,97	1	1,747
50	40	6	960	167 615 016	406,23	1	2,207
63	50	6	1181	167 615 017	495,38	1	2,981

d	D	D1_G	H	H1	H2	H3	H7	L	L2	M	e	Hub = Hx
(mm)	(mm)	(inch)	(mm)	(mm)	(mm)	(mm)	(mm)	(mm)	(mm)		(mm)	(mm)
25	96	1/8	132	18	12	73	57	144	25	M6	2,3	10
32	96	1/8	143	22	12	84	57	154	25	M6	2,9	13
40	120	1/8	173	26	15	99	69	174	45	M8	3,7	14
50	120	1/8	193	32	15	119	69	194	45	M8	4,6	16
63	120	1/8	205	39	15	132	69	224	45	M8	5,8	16

PF 3 39 772 310



PROGEF Standard
Membranventil Typ DIASTAR Six
FC (Federkraft schliessend)
Mit Stumpfschweisstützen SDR11 metrisch

Ausführung:

- Material: PP-H
- Doppelter Durchfluss
- Eine zentrale Gehäusemutter ersetzt vier Schrauben
- In 90° Schritten drehbarer Luftanschluss

Option:

- Armatur individuell konfigurierbar (siehe Bestellformular)

d	DN	PN	kv-Wert	EPDM	EUR	SP	Gewicht
(mm)	(mm)	(bar)	($\Delta p=1$ bar)	Code			(kg)
			(l/min)				
25	20	6	271	167 615 113	239,71	1	0,900
32	25	6	481	167 615 114	256,04	1	1,062
40	32	6	759	167 615 115	324,97	1	1,743
50	40	6	960	167 615 116	406,23	1	2,202
63	50	6	1181	167 615 117	495,38	1	2,978

d	D	D1_G	H	H1	H2	H3	H7	L	L2	M	e	Hub = Hx
(mm)	(mm)	(inch)	(mm)	(mm)	(mm)	(mm)	(mm)	(mm)	(mm)		(mm)	(mm)
25	96	1/8	132	18	12	73	57	144	25	M6	2,3	10
32	96	1/8	143	22	12	84	57	154	25	M6	2,9	13
40	120	1/8	173	26	15	99	69	174	45	M8	3,7	14
50	120	1/8	193	32	15	119	69	194	45	M8	4,6	16
63	120	1/8	205	39	15	132	69	224	45	M8	5,8	16

PF 3 39 772 330



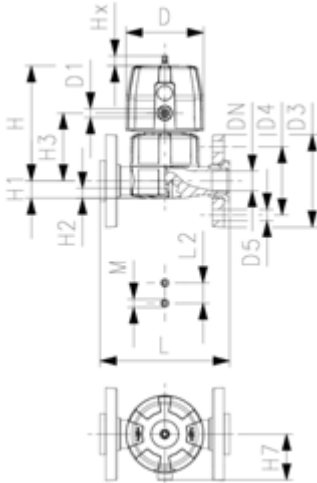
PROGEF Standard
Membranventil Typ DIASTAR Six
FC (Federkraft schliessend)
Mit Losflanschen PP-V metrisch/BS

Ausführung:

- Material: PP-H
- Doppelter Durchfluss
- Eine zentrale Gehäusemutter ersetzt vier Schrauben
- In 90° Schritten drehbarer Luftanschluss
- Kombinierte Dichtfläche flach/gerillt
- Baulänge nach EN 558
- Anschlussmasse nach ISO 7005 PN 10, EN 1092 PN 10, DIN 2501 PN 10, BS 4504 PN 10

Option:

- Armatur individuell konfigurierbar (siehe Bestellformular)



d (mm)	DN (mm)	PN (bar)	kv-Wert ($\Delta p=1$ bar) (l/min)	EPDM Code	EUR	SP	Gewicht (kg)
20	15	6	125	167 617 112	261,57	1	0,648
25	20	6	271	167 617 113	275,62	1	1,148
32	25	6	481	167 617 114	294,34	1	1,410
40	32	6	759	167 617 115	373,83	1	2,279
50	40	6	960	167 617 116	467,01	1	2,751
63	50	6	1181	167 617 117	569,71	1	3,921

d (mm)	D (mm)	D1_G (inch)	D3 (mm)	D4 (mm)	D5 (mm)	H (mm)	H1 (mm)	H2 (mm)	H3 (mm)	H7 (mm)	L (mm)	L2 (mm)	M	Hub = Hx (mm)
20	68	1/8	95	65	14	101	14	12	60	43	130	25	M6	7
25	96	1/8	105	75	14	132	18	12	73	57	150	25	M6	10
32	96	1/8	115	85	14	143	22	12	84	69	160	25	M6	13
40	120	1/8	140	100	18	173	26	15	99	69	180	45	M8	14
50	120	1/8	150	110	18	193	32	15	119	69	200	45	M8	16
63	120	1/8	165	125	18	205	39	15	132	69	230	45	M8	16



PROGEF Standard
Membranventil Typ DIASTAR Ten
FC (Federkraft schliessend)
Verschraubungen mit Schweissmuffen metrisch

Ausführung:

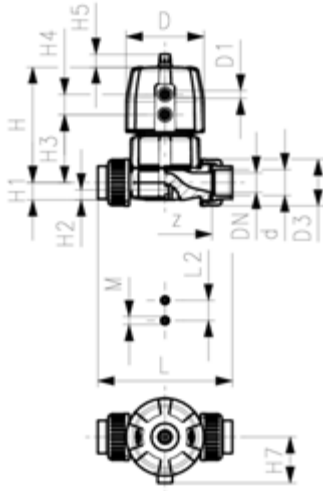
- Material: PP-H
- Doppelter Durchfluss
- Eine zentrale Gehäusemutter ersetzt vier Schrauben
- In 90° Schritten drehbarer Luftanschluss
- Radial ein- und ausbaubar
- kurze Gesamtlänge

Option:

- Armatur individuell konfigurierbar (siehe Bestellformular)
- Umfangreiches Zubehör erhältlich

*PN: PTFE

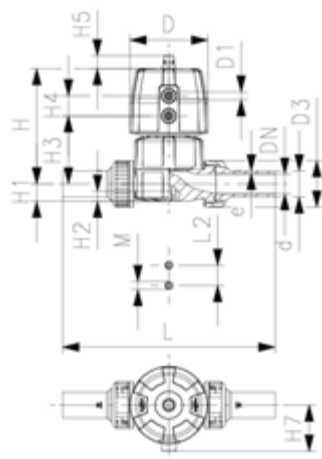
* Einseitiger Arbeitsdruck



d (mm)	DN (mm)	PN* (bar)	kv-Wert (Δp=1 bar) (L/min)	EPDM Code	EUR	SP	FKM Code	EUR	SP
20	15	10/10*	125	167 624 012	335,15	1	167 624 062	385,51	1
25	20	10/10*	271	167 624 013	352,99	1	167 624 063	406,10	1
32	25	10/10*	481	167 624 014	376,83	1	167 624 064	433,48	1
40	32	10/10*	759	167 624 015	478,55	1	167 624 065	550,38	1
50	40	10/10*	1263	167 624 016	598,23	1	167 624 066	688,14	1
63	50	10/6*	1728	167 624 017	730,83	1	167 624 067	841,33	1

d (mm)	PTFE/EPDM Code	EUR	SP	PTFE/FKM Code	EUR	SP	Gewicht (kg)
20	167 624 032	435,61	1	167 624 052	502,79	1	0,526
25	167 624 033	458,85	1	167 624 053	529,54	1	1,071
32	167 624 034	489,97	1	167 624 054	529,53	1	1,286
40	167 624 035	622,21	1	167 624 055	718,27	1	2,152
50	167 624 036	781,05	1	167 624 056	897,83	1	3,623
63	167 624 037	951,83	1	167 624 057	1.112,56	1	5,032

d (mm)	D (mm)	D1_G (inch)	H (mm)	H1 (mm)	H2 (mm)	H3 (mm)	H4 (mm)	H5 (mm)	H7 (mm)	L (mm)	L2 (mm)	M	z (mm)	Hub = Hx (mm)
20	68	⅜	101	14	12	60	24	16	43	128	25	M6	100	7
25	96	⅜	132	18	12	73	25	16	57	150	25	M6	118	10
32	96	⅜	143	22	12	84	25	16	57	162	25	M6	126	13
40	120	⅜	173	26	15	99	26	26	69	184	45	M8	144	15
50	150	⅜	214	32	15	119	36	26	88	210	45	M8	164	19
63	150	⅜	226	39	15	132	36	26	88	248	45	M8	194	23



PROGEF Standard
Membranventil Typ DIASTAR Ten
FC (Federkraft schliessend)
Verschraubungen mit Stumpfschweisstützen
SDR11 metrisch

Ausführung:

- Material: PP-H
- Doppelter Durchfluss
- Eine zentrale Gehäusemutter ersetzt vier Schrauben
- In 90° Schritten drehbarer Luftanschluss
- Radial ein- und ausbaubar
- kurze Gesamtlänge

Option:

- Armatur individuell konfigurierbar (siehe Bestellformular)
- Umfangreiches Zubehör erhältlich

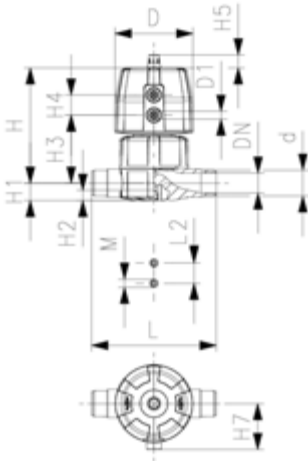
*PN: PTFE

* Einseitiger Arbeitsdruck

d (mm)	DN (mm)	PN* (bar)	kv-Wert ($\Delta p=1$ bar) (L/min)	EPDM Code	EUR	SP	FKM Code	EUR	SP
20	15	10/10*	125	167 624 112	335,15	1	167 624 162	385,51	1
25	20	10/10*	271	167 624 113	352,99	1	167 624 163	406,10	1
32	25	10/10*	481	167 624 114	376,83	1	167 624 164	433,48	1
40	32	10/10*	759	167 624 115	478,55	1	167 624 165	550,38	1
50	40	10/10*	1263	167 624 116	598,23	1	167 624 166	688,14	1
63	50	10/6*	1728	167 624 117	730,83	1	167 624 167	841,33	1

d (mm)	PTFE/EPDM Code	EUR	SP	PTFE/FKM Code	EUR	SP	Gewicht (kg)
20	167 624 132	435,61	1	167 624 152	502,80	1	0,533
25	167 624 133	458,85	1	167 624 153	529,54	1	0,971
32	167 624 134	489,97	1	167 624 154	565,32	1	1,698
40	167 624 135	622,21	1	167 624 155	718,27	1	2,682
50	167 624 136	781,05	1	167 624 156	897,83	1	4,378
63	167 624 137	951,83	1	167 624 157	1.096,24	1	4,076

d (mm)	D (mm)	D1_G (inch)	H (mm)	H1 (mm)	H2 (mm)	H3 (mm)	H4 (mm)	H5 (mm)	H7 (mm)	L (mm)	L2 (mm)	M	e (mm)	Hub = Hx (mm)
20	68	1/8	101	14	12	60	24	16	43	196	25	M6	1,9	7
25	96	1/8	132	18	12	73	25	16	57	221	25	M6	2,3	10
32	96	1/8	143	22	12	84	25	16	57	234	25	M6	2,9	13
40	120	1/8	173	26	15	99	26	26	69	260	45	M8	3,7	15
50	150	1/4	214	32	15	119	36	26	88	284	45	M8	4,6	19
63	150	1/4	226	39	15	132	36	26	88	321	45	M8	5,8	23



**PROGEF Standard
Membranventil Typ DIASTAR Ten
FC (Federkraft schliessend)
Mit Muffenschweisstützen metrisch**

Ausführung:

- Material: PP-H
- Doppelter Durchfluss
- Eine zentrale Gehäusemutter ersetzt vier Schrauben
- In 90° Schritten drehbarer Luftanschluss
- Baulänge nach EN 558

Option:

- Armatur individuell konfigurierbar (siehe Bestellformular)
- Umfangreiches Zubehör erhältlich

*PN: PTFE

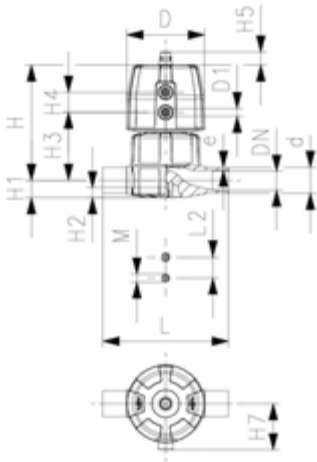
* Einseitiger Arbeitsdruck

d (mm)	DN (mm)	PN* (bar)	kv-Wert (Δp=1 bar) (L/min)	EPDM Code	EUR	SP
20	15	10/10*	125	167 625 012	324,97	1
25	20	10/10*	271	167 625 013	342,30	1
32	25	10/10*	481	167 625 014	365,67	1
40	32	10/10*	759	167 625 015	464,23	1
50	40	10/10*	1263	167 625 016	580,03	1
63	50	10/6*	1728	167 625 017	708,23	1

d (mm)	PTFE/EPDM Code	EUR	SP	Gewicht (kg)
20	167 625 032	422,29	1	0,502
25	167 625 033	445,03	1	0,990
32	167 625 034	475,16	1	1,156
40	167 625 035	603,38	1	1,917
50	167 625 036	755,93	1	3,375
63	167 625 037	921,70	1	4,054

d (mm)	D (mm)	D1_G (inch)	H (mm)	H1 (mm)	H2 (mm)	H3 (mm)	H4 (mm)	H5 (mm)	H7 (mm)	L (mm)	L2 (mm)	M	e (mm)	Hub = Hx (mm)
20	68	1/8	101	14	12	60	24	16	43	124	25	M6	1,9	7
25	96	1/8	132	18	12	73	25	16	57	144	25	M6	2,3	10
32	96	1/8	143	22	12	84	25	16	57	154	25	M6	2,9	13
40	120	1/8	173	26	15	99	26	26	69	174	45	M8	3,7	15
50	150	1/4	214	32	15	119	36	26	88	194	45	M8	4,6	19
63	150	1/4	226	39	15	132	36	26	88	224	45	M8	5,8	23

PROGEF Standard
Membranventil Typ DIASTAR Ten
FC (Federkraft schliessend)
Mit Stumpfschweisstützen SDR11 metrisch



Ausführung:

- Material: PP-H
- Doppelter Durchfluss
- Eine zentrale Gehäusemutter ersetzt vier Schrauben
- In 90° Schritten drehbarer Luftanschluss

Option:

- Armatur individuell konfigurierbar (siehe Bestellformular)
- Umfangreiches Zubehör erhältlich

*PN: PTFE

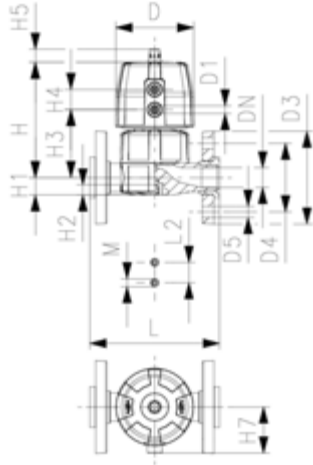
* Einseitiger Arbeitsdruck

d (mm)	DN (mm)	PN* (bar)	kv-Wert (Δp=1 bar) (L/min)	EPDM Code	EUR	SP
20	15	10/10*	125	167 625 112	324,97	1
25	20	10/10*	271	167 625 113	342,30	1
32	25	10/10*	481	167 625 114	365,67	1
40	32	10/10*	759	167 625 115	464,23	1
50	40	10/10*	1263	167 625 116	580,03	1
63	50	10/6*	1728	167 625 117	708,23	1

d (mm)	PTFE/EPDM Code	EUR	SP	Gewicht (kg)
20	167 625 132	422,29	1	0,501
25	167 625 133	445,03	1	0,986
32	167 625 134	475,16	1	1,154
40	167 625 135	603,38	1	1,913
50	167 625 136	755,93	1	3,370
63	167 625 137	921,70	1	3,927

d (mm)	D (mm)	D1_G (inch)	H (mm)	H1 (mm)	H2 (mm)	H3 (mm)	H4 (mm)	H5 (mm)	H7 (mm)	L (mm)	L2 (mm)	M	Hub = Hx (mm)
20	68	⅜	101	14	12	60	24	16	43	124	25	M6	7
25	96	⅜	132	18	12	73	25	16	57	144	25	M6	10
32	96	⅜	143	22	12	84	25	16	57	154	25	M6	13
40	120	⅜	173	26	15	99	26	26	69	174	45	M8	15
50	150	¼	214	32	15	119	36	26	88	194	45	M8	19
63	150	¼	226	39	15	132	36	26	88	224	45	M8	23

PROGEF Standard
Membranventil Typ DIASTAR Ten
FC (Federkraft schliessend)
Mit Losflanschen PP-V metrisch/BS



Ausführung:

- Material: PP-H
- Doppelter Durchfluss
- Eine zentrale Gehäusemutter ersetzt vier Schrauben
- In 90° Schritten drehbarer Luftanschluss
- Kombinierte Dichtfläche flach/gerillt
- Baulänge nach EN 558
- Anschlussmasse nach ISO 7005 PN 10, EN 1092 PN 10, DIN 2501 PN 10, BS 4504 PN 10

Option:

- Armatur individuell konfigurierbar (siehe Bestellformular)
- Umfangreiches Zubehör erhältlich

*PN: PTFE

* Einseitiger Arbeitsdruck

d (mm)	DN (mm)	PN* (bar)	kv-Wert ($\Delta p=1$ bar) (L/min)	EPDM Code	EUR	SP	FKM Code	EUR	SP
20	15	10/10*	125	167 627 112	397,06	1	167 627 162	456,70	1
25	20	10/10*	271	167 627 113	418,28	1	167 627 163	481,06	1
32	25	10/10*	481	167 627 114	446,77	1	167 627 164	513,71	1
40	32	10/10*	759	167 627 115	567,07	1	167 627 165	652,98	1
50	40	10/10*	1263	167 627 116	710,73	1	167 627 166	817,47	1
63	50	10/6*	1728	167 627 117	866,43	1	167 627 167	998,29	1

d (mm)	PTFE/EPDM Code	EUR	SP	PTFE/FKM Code	EUR	SP	Gewicht (kg)
20	167 627 132	516,09	1	167 627 152	Auf Anfrage	1	0,684
25	167 627 133	543,72	1	167 627 153	627,35	1	1,234
32	167 627 134	580,64	1	167 627 154	670,55	1	1,526
40	167 627 135	738,36	1	167 627 155	Auf Anfrage	1	2,562
50	167 627 136	922,95	1	167 627 156	980,95	1	3,919
63	167 627 137	1.126,37	1	167 627 157	Auf Anfrage	1	4,952

d (mm)	D (mm)	D1_G (inch)	D3 (mm)	D4 (mm)	D5 (mm)	H (mm)	H1 (mm)	H2 (mm)	H3 (mm)	H4 (mm)	H5 (mm)	H7 (mm)	L (mm)	L2 (mm)	M
20	68	1/8	95	65	14	101	14	12	60	24	16	43	130	25	M6
25	96	1/8	105	75	14	132	18	12	73	25	16	57	150	25	M6
32	96	1/8	115	85	14	143	22	12	84	25	16	69	160	25	M6
40	120	1/8	140	100	18	173	26	15	99	26	26	69	180	45	M8
50	150	1/8	150	110	18	193	32	15	119	36	26	88	200	45	M8
63	150	1/8	165	125	18	205	39	15	132	36	26	88	230	45	M8

d (mm)	Hub = Hx (mm)
20	7
25	10
32	13
40	15
50	19
63	23



PROGEF Standard
Membranventil Typ DIASTAR
Baureihe 025 FC (Federkraft schliessend)
Mit Festflanschen PP metrisch

Ausführung:

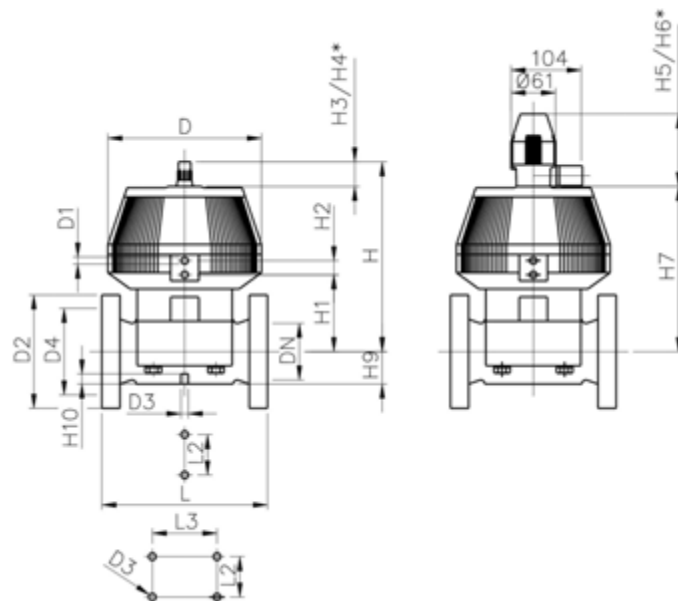
- Material: PP-H
- Anschlussmasse nach ISO 7005 / EN 1092 / DIN 2501 PN10 / BS4504
- Mit Stellungsanzeige / Betriebsdruck: **einseitig** anstehend
- * Mit Losflansch PP-V
- ** Anschlussmasse DN80 und DN150 metrisch und Zoll ANSI B16.5

	d (mm)	Zoll (inch)	DN (mm)	PN (bar)	kv-Wert ($\Delta p=1$ bar) (l/min)	EPDM Code	EUR
*	75	2 ½	65	10	992	199 025 267	1.436,54
**	90	3	80	10	1700	199 025 268	1.799,43
	110	4	100	6	2700	199 025 269	2.142,24
**	160	6	150	6	6033	199 025 270	4.705,14

	d (mm)	PTFE/EPDM Code	EUR	Gewicht (kg)
*	75	199 025 297	1.756,73	14,715
**	90	199 025 298	2.194,99	16,162
	110	199 025 299	2.609,36	24,700
**	160		Auf Anfrage	

	d (mm)	D (mm)	D1_G (inch)	D2 (mm)	D3 [M] (mm)	D4 (mm)	H (mm)	H1 (mm)	H2 (mm)	H3 (mm)	H4 (mm)	H5 (mm)	H6 (mm)	H7 (mm)	H9 (mm)
*	75	280	¼	185	8	145	344	148	24	46	100	129	195	298	46
**	90	280	¼	200	12	160	348	150	24	46	100	129	195	302	57
	110	335	¼	225	12	180	395	176	24	46	100	129	195	349	69
**	160	335	¼	285	12	240	455	237	24	46	100	129	195	409	108

	d (mm)	H10 (mm)	L (mm)	L2 (mm)	L3 (mm)
*	75	15	290	70	
**	90	15	310	120	
	110	20	350	120	
**	160	20	480	100	200



PROGEF Standard
Membranventil Typ DIASTAR Ten
FO (Federkraft öffnend)
Verschraubungen mit Schweissmuffen metrisch



Ausführung:

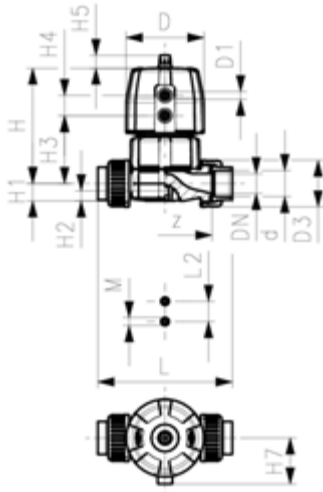
- Material: PP-H
- Doppelter Durchfluss
- Eine zentrale Gehäusemutter ersetzt vier Schrauben
- In 90° Schritten drehbarer Luftanschluss
- Radial ein- und ausbaubar
- kurze Gesamtlänge

Option:

- Armatur individuell konfigurierbar (siehe Bestellformular)
- Umfangreiches Zubehör erhältlich

*PN: PTFE

* Einseitiger Arbeitsdruck



d (mm)	DN (mm)	PN* (bar)	kv-Wert ($\Delta p=1$ bar) (L/min)	EPDM Code	EUR	PTFE/EPDM Code	EUR	SP	Gewicht (kg)
20	15	10/10*	125	167 644 012	242,99	167 644 032	326,85	1	0,515
25	20	10/10*	271	167 644 013	256,04	167 644 033	344,18	1	0,920
32	25	10/10*	481	167 644 014	273,37	167 644 034	367,55	1	1,079
40	32	10/10*	759	167 644 015	346,94	167 644 035	466,76	1	1,726
50	40	10/10*	1263	167 644 016	433,84	167 644 036	583,27	1	3,533
63	50	10/10*	1728	167 644 017	529,28	167 644 037	713,25	1	4,266

d (mm)	D (mm)	D1_G (inch)	H (mm)	H1 (mm)	H2 (mm)	H3 (mm)	H4 (mm)	H5 (mm)	H7 (mm)	L (mm)	L2 (mm)	M (mm)	z (mm)	Hub = Hx (mm)
20	68	1/8	101	14	12	60	24	16	43	128	25	M6	100	7
25	96	1/8	132	18	12	73	25	16	57	150	25	M6	118	10
32	96	1/8	143	22	12	84	25	16	57	162	25	M6	126	13
40	120	1/8	173	26	15	99	26	26	69	184	45	M8	144	15
50	150	1/4	214	32	15	119	36	26	88	210	45	M8	164	19
63	150	1/4	226	39	15	132	36	26	88	248	45	M8	194	23



PROGEF Standard
Membranventil Typ DIASTAR Ten
FO (Federkraft öffnend)
Verschraubungen mit Stumpfschweisstützen
SDR11 metrisch

Ausführung:

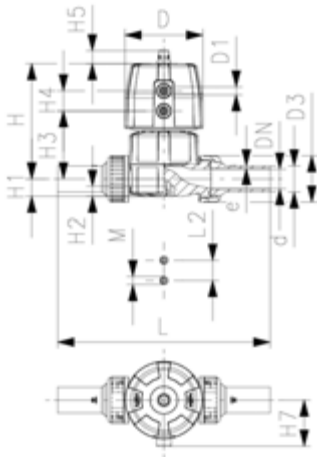
- Material: PP-H
- Doppelter Durchfluss
- Eine zentrale Gehäusemutter ersetzt vier Schrauben
- In 90° Schritten drehbarer Luftanschluss
- Radial ein- und ausbaubar
- kurze Gesamtlänge

Option:

- Armatur individuell konfigurierbar (siehe Bestellformular)
- Umfangreiches Zubehör erhältlich

*PN: PTFE

* Einseitiger Arbeitsdruck



d (mm)	DN (mm)	PN* (bar)	kv-Wert ($\Delta p=1$ bar) (L/min)	EPDM Code	EUR	SP	PTFE/EPDM Code	EUR	SP	Gewicht (kg)
20	15	10/10*	125	167 644 112	234,70	1	167 644 132	304,87	1	0,510
25	20	10/10*	271	167 644 113	247,27	1	167 644 133	321,35	1	0,932
32	25	10/10*	481	167 644 114	264,08	1	167 644 134	343,18	1	1,482
40	32	10/10*	759	167 644 115	335,15	1	167 644 135	435,61	1	1,647
50	40	10/10*	1263	167 644 116	418,90	1	167 644 136	544,47	1	3,541
63	50	10/10*	1728	167 644 117	510,95	1	167 644 137	664,27	1	3,426

d (mm)	D (mm)	D1_G (inch)	H (mm)	H1 (mm)	H2 (mm)	H3 (mm)	H4 (mm)	H5 (mm)	H7 (mm)	L (mm)	L2 (mm)	M	e (mm)	Hub = Hx (mm)
20	68	1/4	101	14	12	60	24	16	43	196	25	M6	1,9	7
25	96	1/4	132	18	12	73	25	16	57	221	25	M6	2,3	10
32	96	1/4	143	22	12	84	25	16	57	234	25	M6	2,9	13
40	120	1/4	173	26	15	99	26	26	69	260	45	M8	3,7	15
50	150	1/4	214	32	15	119	36	26	69	284	45	M8	4,6	19
63	150	1/4	226	39	15	132	36	26	69	321	45	M8	5,8	23

PF 3 39 772 310



PROGEF Standard
Membranventil Typ DIASTAR Ten
FO (Federkraft öffnend)
Mit Muffenschweisstützen metrisch

Ausführung:

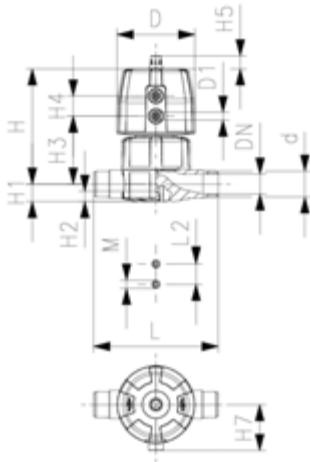
- Material: PP-H
- Doppelter Durchfluss
- Eine zentrale Gehäusemutter ersetzt vier Schrauben
- In 90° Schritten drehbarer Luftanschluss
- Baulänge nach EN 558

Option:

- Armatur individuell konfigurierbar (siehe Bestellformular)
- Umfangreiches Zubehör erhältlich

*PN: PTFE

* Einseitiger Arbeitsdruck



d (mm)	DN (mm)	PN* (bar)	kv-Wert ($\Delta p=1$ bar) (L/min)	EPDM Code	EUR	SP	PTFE/EPDM Code	EUR	SP	Gewicht (kg)
20	15	10/10*	125	167 645 012	221,00	1	167 645 032	297,10	1	0,452
25	20	10/10*	271	167 645 013	232,68	1	167 645 033	312,92	1	0,816
32	25	10/10*	481	167 645 014	248,64	1	167 645 034	334,13	1	0,976
40	32	10/10*	759	167 645 015	315,56	1	167 645 035	424,30	1	1,557
50	40	10/10*	1263	167 645 016	394,41	1	167 645 036	530,29	1	3,285
63	50	10/10*	1728	167 645 017	481,18	1	167 645 037	647,95	1	3,840

d (mm)	D (mm)	D1_G (inch)	H (mm)	H1 (mm)	H2 (mm)	H3 (mm)	H4 (mm)	H5 (mm)	H7 (mm)	L (mm)	L2 (mm)	M	e (mm)	Hub = Hx (mm)
20	68	1/8	101	14	12	60	24	16	43	124	25	M6	1,9	7
25	96	1/8	132	18	12	73	25	16	57	144	25	M6	2,3	10
32	96	1/8	143	22	12	84	25	16	57	154	25	M6	2,9	13
40	120	1/8	173	26	15	99	26	26	69	174	45	M8	3,7	15
50	150	1/4	214	32	15	119	36	26	88	194	45	M8	4,6	19
63	150	1/4	226	39	15	132	36	26	88	224	45	M8	5,8	23

PROGEF Standard
Membranventil Typ DIASTAR Ten
FO (Federkraft öffnend)
Mit Stumpfschweisstützen SDR11 metrisch



Ausführung:

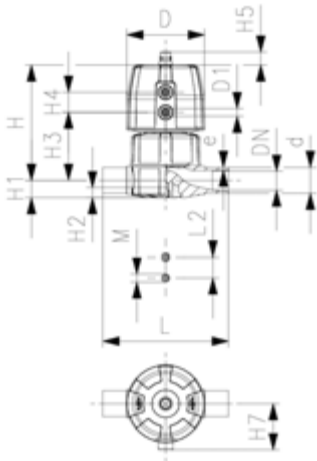
- Material: PP-H
- Doppelter Durchfluss
- Eine zentrale Gehäusemutter ersetzt vier Schrauben
- In 90° Schritten drehbarer Luftanschluss

Option:

- Armatur individuell konfigurierbar (siehe Bestellformular)
- Umfangreiches Zubehör erhältlich

*PN: PTFE

* Einseitiger Arbeitsdruck



d (mm)	DN (mm)	PN* (bar)	kv-Wert ($\Delta p=1$ bar) (L/min)	EPDM Code	EUR	SP	PTFE/EPDM Code	EUR	SP	Gewicht (kg)
20	15	10/10*	125	167 645 112	228,41	1	167 645 132	297,10	1	0,451
25	20	10/10*	271	167 645 113	240,73	1	167 645 133	312,92	1	0,812
32	25	10/10*	481	167 645 114	257,17	1	167 645 134	334,13	1	0,974
40	32	10/10*	759	167 645 115	326,36	1	167 645 135	424,30	1	1,553
50	40	10/10*	1263	167 645 116	408,10	1	167 645 136	530,29	1	3,280
63	50	10/10*	1728	167 645 117	497,64	1	167 645 137	647,95	1	3,837

d (mm)	D (mm)	D1_G (inch)	H (mm)	H1 (mm)	H2 (mm)	H3 (mm)	H4 (mm)	H5 (mm)	H7 (mm)	L (mm)	L2 (mm)	M	e (mm)	Hub = Hx (mm)
20	68	1/4	101	14	12	60	24	16	43	124	25	M6	1,9	7
25	96	1/4	132	18	12	73	25	16	57	144	25	M6	2,3	10
32	96	1/4	143	22	12	84	25	16	57	154	25	M6	2,9	13
40	120	1/4	173	26	15	99	26	26	69	174	45	M8	3,7	15
50	150	1/4	214	32	15	119	36	26	88	194	45	M8	4,6	19
63	150	1/4	226	39	15	132	36	26	88	224	45	M8	5,8	23

PF 3 39 772 330



PROGEF Standard
Membranventil Typ DIASTAR Ten
FO (Federkraft öffnend)
Mit Losflanschen PP-V metrisch/BS

Ausführung:

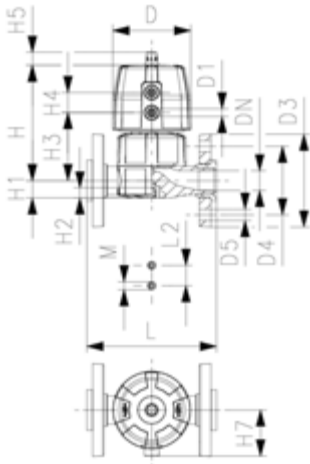
- Material: PP-H
- Doppelter Durchfluss
- Eine zentrale Gehäusemutter ersetzt vier Schrauben
- In 90° Schritten drehbarer Luftanschluss
- Kombinierte Dichtfläche flach/gerillt
- Baulänge nach EN 558
- Anschlussmasse nach ISO 7005 PN 10, EN 1092 PN 10, DIN 2501 PN 10, BS 4504 PN 10

Option:

- Armatur individuell konfigurierbar (siehe Bestellformular)
- Umfangreiches Zubehör erhältlich

*PN: PTFE

* Einseitiger Arbeitsdruck



d (mm)	DN (mm)	PN* (bar)	kv-Wert ($\Delta p=1$ bar) (L/min)	EPDM Code	EUR	SP
20	15	10/10*	125	167 647 112	262,70	1
25	20	10/10*	271	167 647 113	276,88	1
32	25	10/10*	481	167 647 114	295,72	1
40	32	10/10*	759	167 647 115	375,46	1
50	40	10/10*	1263	167 647 116	469,13	1
63	50	10/10*	1728	167 647 117	572,23	1

d (mm)	PTFE/EPDM Code	EUR	SP	Gewicht (kg)
20	167 647 132	341,68	1	0,634
25	167 647 133	359,77	1	1,060
32	167 647 134	384,37	1	1,322
40	167 647 135	487,97	1	2,089
50	167 647 136	609,78	1	3,829
63	167 647 137	745,89	1	4,780

d (mm)	D (mm)	D1_G (inch)	D3 (mm)	D4 (mm)	D5 (mm)	H (mm)	H1 (mm)	H2 (mm)	H3 (mm)	H4 (mm)	H5 (mm)	H7 (mm)	L (mm)	L2 (mm)	M
20	68	1/8	95	65	14	101	14	12	60	24	16	57	130	25	M6
25	96	1/8	105	75	14	132	18	12	73	25	16	57	150	25	M6
32	96	1/8	115	85	14	143	22	12	84	25	16	69	160	25	M6
40	120	1/8	140	100	18	173	26	15	99	26	26	88	180	45	M8
50	150	1/8	150	110	18	214	32	15	119	36	26	103	200	45	M8
63	150	1/8	165	125	18	226	39	15	132	36	26	103	230	45	M8

d (mm)	Hub = Hx (mm)
20	7
25	10
32	13
40	15
50	19
63	23



PROGEF Standard
Membranventil Typ DIASTAR
Baureihe 025 FO (Federkraft öffnend)
Mit Festflanschen PP metrisch

Ausführung:

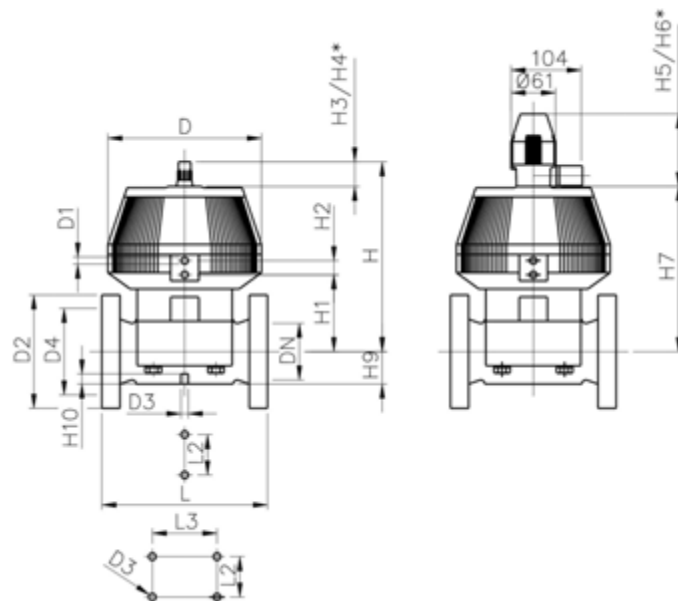
- Material: PP-H
- Anschlussmasse nach ISO 7005 / EN 1092 / DIN 2501 PN10 / BS4504
- Mit Stellungsanzeige / Betriebsdruck: **einseitig** anstehend
- * Mit Losflansch PP-V
- ** Anschlussmasse DN80 und DN150 metrisch und Zoll ANSI B16.5

	d (mm)	Zoll (inch)	DN (mm)	PN (bar)	kv-Wert ($\Delta p=1$ bar) (l/min)	EPDM Code	EUR
*	75	2 ½	65	10	992	199 025 277	912,90
**	90	3	80	10	1700	199 025 278	1.372,48
	110	4	100	6	2700	199 025 279	1.823,29
**	160	6	150	6	6033	199 025 280	4.302,07

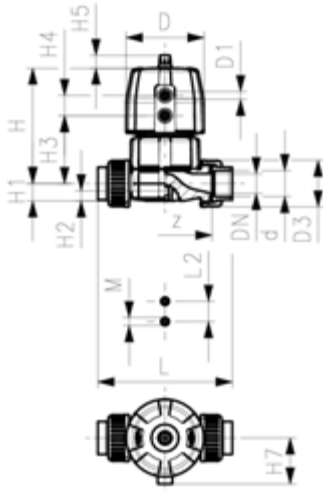
	d (mm)	PTFE/EPDM Code	EUR	Gewicht (kg)
*	75	199 025 307	1.094,97	13,600
**	90	199 025 308	1.643,73	17,400
	110	199 025 309	2.186,20	24,700
**	160	199 025 310	5.166,00	35,000

	d (mm)	D (mm)	D1_G (inch)	D2 (mm)	D3 [M] (mm)	D4 (mm)	H (mm)	H1 (mm)	H2 (mm)	H3 (mm)	H4 (mm)	H5 (mm)	H6 (mm)	H7 (mm)	H9 (mm)
*	75	280	¼	185	8	145	344	148	24	46	100	129	195	298	46
**	90	280	¼	200	12	160	348	150	24	46	100	129	195	302	57
	110	335	¼	225	12	180	395	176	24	46	100	129	195	349	69
**	160	335	¼	285	12	240	455	237	24	46	100	129	195	409	108

	d (mm)	H10 (mm)	L (mm)	L2 (mm)	L3 (mm)
*	75	15	290	70	
**	90	15	310	120	
	110	20	350	120	
**	160	20	480	100	200



PROGEF Standard
Membranventil Typ DIASTAR Ten
DA (Doppelt wirkend)
Verschraubungen mit Schweissmuffen metrisch



Ausführung:

- Material: PP-H
- Doppelter Durchfluss
- Eine zentrale Gehäusemutter ersetzt vier Schrauben
- In 90° Schritten drehbarer Luftanschluss
- Radial ein- und ausbaubar
- kurze Gesamtlänge

Option:

- Armatur individuell konfigurierbar (siehe Bestellformular)
- Umfangreiches Zubehör erhältlich

*PN: PTFE

* Einseitiger Arbeitsdruck

d (mm)	DN (mm)	PN* (bar)	kv-Wert (Δp=1 bar) (L/min)	EPDM Code	EUR	SP
20	15	10/10*	125	167 654 012	242,99	1
25	20	10/10*	271	167 654 013	256,04	1
32	25	10/10*	481	167 654 014	273,37	1
40	32	10/10*	759	167 654 015	346,94	1
50	40	10/10*	1263	167 654 016	433,84	1
63	50	10/10*	1728	167 654 017	529,28	1

d (mm)	PTFE/EPDM Code	EUR	SP	Gewicht (kg)
20	167 654 032	315,93	1	0,499
25	167 654 033	332,90	1	0,884
32	167 654 034	355,24	1	1,077
40	167 654 035	451,17	1	1,666
50	167 654 036	563,81	1	2,783
63	167 654 037	688,14	1	3,516

d (mm)	D (mm)	D1_G (inch)	H (mm)	H1 (mm)	H2 (mm)	H3 (mm)	H4 (mm)	H5 (mm)	H7 (mm)	L (mm)	L2 (mm)	M	z (mm)	Hub = Hx (mm)
20	68	⅜	101	14	12	60	24	16	43	128	25	M6	100	7
25	96	⅜	132	18	12	73	25	16	57	150	25	M6	118	10
32	96	⅜	143	22	12	84	25	16	57	162	25	M6	126	13
40	120	⅜	173	26	15	99	26	26	69	184	45	M8	144	15
50	150	⅜	214	32	15	119	36	26	88	210	45	M8	164	19
63	150	⅜	226	39	15	132	36	26	88	248	45	M8	194	23



PROGEF Standard
Membranventil Typ DIASTAR Ten
DA (Doppelt wirkend)
Verschraubungen mit Stumpfschweisstützen
SDR11 metrisch

Ausführung:

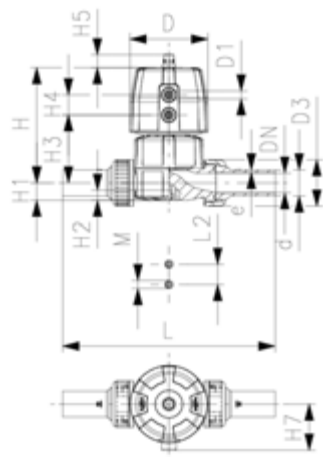
- Material: PP-H
- Doppelter Durchfluss
- Eine zentrale Gehäusemutter ersetzt vier Schrauben
- In 90° Schritten drehbarer Luftanschluss
- Radial ein- und ausbaubar
- kurze Gesamtlänge

Option:

- Armatur individuell konfigurierbar (siehe Bestellformular)
- Umfangreiches Zubehör erhältlich

*PN: PTFE

*Einseitiger Arbeitsdruck

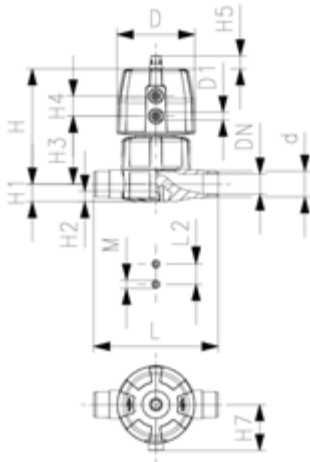


d (mm)	DN (mm)	PN* (bar)	kv-Wert (Δp=1 bar) (L/min)	EPDM Code	EUR	SP
20	15	10/10*	125	167 654 112	242,99	1
25	20	10/10*	271	167 654 113	256,04	1
32	25	10/10*	481	167 654 114	273,37	1
40	32	10/10*	759	167 654 115	346,94	1
50	40	10/10*	1263	167 654 116	433,84	1
63	50	10/10*	1728	167 654 117	529,28	1

d (mm)	PTFE/EPDM Code	EUR	SP	Gewicht (kg)
20	167 654 132	315,93	1	0,507
25	167 654 133	332,90	1	0,896
32	167 654 134	355,24	1	1,097
40	167 654 135	451,17	1	1,698
50	167 654 136	563,81	1	2,791
63	167 654 137	688,14	1	3,530

d (mm)	D (mm)	D1_G (inch)	H (mm)	H1 (mm)	H2 (mm)	H3 (mm)	H4 (mm)	H5 (mm)	H7 (mm)	L (mm)	L2 (mm)	M	e (mm)	Hub = Hx (mm)
20	68	1/8	101	14	12	60	24	16	43	196	25	M6	1,9	7
25	96	1/8	132	18	12	73	25	16	57	221	25	M6	2,3	10
32	96	1/8	143	22	12	84	25	16	57	234	25	M6	2,9	13
40	120	1/8	173	26	15	99	26	26	69	260	45	M8	3,7	15
50	150	1/4	214	32	15	119	36	26	69	284	45	M8	4,6	19
63	150	1/4	226	39	15	132	36	26	69	321	45	M8	5,8	23

PROGEF Standard
Membranventil Typ DIASTAR Ten
DA (Doppelt wirkend)
Mit Muffenschweisstützen metrisch



Ausführung:

- Material: PP-H
- Doppelter Durchfluss
- Eine zentrale Gehäusemutter ersetzt vier Schrauben
- In 90° Schritten drehbarer Luftanschluss
- Baulänge nach EN 558

Option:

- Armatur individuell konfigurierbar (siehe Bestellformular)
- Umfangreiches Zubehör erhältlich

*PN: PTFE

* Einseitiger Arbeitsdruck

d (mm)	DN (mm)	PN* (bar)	kv-Wert (Δp=1 bar) (L/min)	EPDM Code	EUR	SP
20	15	10/10*	125	167 655 012	228,41	1
25	20	10/10*	271	167 655 013	Auf Anfrage	1
32	25	10/10*	481	167 655 014	Auf Anfrage	1
40	32	10/10*	759	167 655 015	Auf Anfrage	1
50	40	10/10*	1263	167 655 016	Auf Anfrage	1
63	50	10/10*	1728	167 655 017	Auf Anfrage	1

d (mm)	PTFE/EPDM Code	EUR	SP	Gewicht (kg)
20	167 655 032	Auf Anfrage	1	0,436
25	167 655 033	Auf Anfrage	1	0,780
32	167 655 034	Auf Anfrage	1	0,946
40	167 655 035	Auf Anfrage	1	1,497
50	167 655 036	Auf Anfrage	1	2,535
63	167 655 037	Auf Anfrage	1	3,090

d (mm)	D (mm)	D1_G (inch)	H (mm)	H1 (mm)	H2 (mm)	H3 (mm)	H4 (mm)	H5 (mm)	H7 (mm)	L (mm)	L2 (mm)	M	Hub = Hx (mm)	e (mm)
20	68	⅝	101	14	12	60	24	16	43	124	25	M6	7	1,9
25	96	⅝	132	18	12	73	25	16	57	144	25	M6	10	2,3
32	96	⅝	143	22	12	84	25	16	57	154	25	M6	13	2,9
40	120	⅝	173	26	15	99	26	26	69	174	45	M8	15	3,7
50	150	¾	214	32	15	119	36	26	88	194	45	M8	19	4,6
63	150	¾	226	39	15	132	36	26	88	224	45	M8	23	5,8

PROGEF Standard
Membranventil Typ DIASTAR Ten
DA (Doppelt wirkend)
Mit Stumpfschweisstützen SDR11 metrisch



Ausführung:

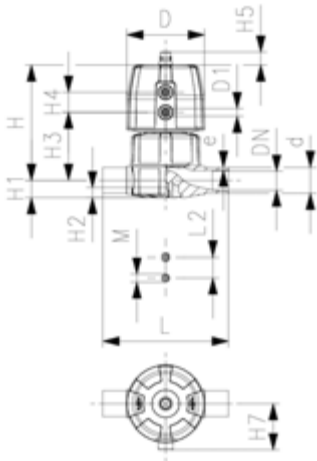
- Material: PP-H
- Doppelter Durchfluss
- Eine zentrale Gehäusemutter ersetzt vier Schrauben
- In 90° Schritten drehbarer Luftanschluss

Option:

- Armatur individuell konfigurierbar (siehe Bestellformular)
- Umfangreiches Zubehör erhältlich

*PN: PTFE

* Einseitiger Arbeitsdruck



d (mm)	DN (mm)	PN* (bar)	kv-Wert ($\Delta p=1$ bar) (L/min)	EPDM Code	EUR	PTFE/EPDM Code	EUR	SP	Gewicht (kg)
20	15	10/10*	125	167 655 112	228,41	167 655 132	307,02	1	0,435
25	20	10/10*	271	167 655 113	240,73	167 655 133	323,23	1	0,776
32	25	10/10*	481	167 655 114	257,17	167 655 134	345,44	1	0,944
40	32	10/10*	759	167 655 115	326,36	167 655 135	438,37	1	1,493
50	40	10/10*	1263	167 655 116	408,10	167 655 136	547,99	1	2,530
63	50	10/10*	1728	167 655 117	497,64	167 655 137	669,28	1	3,087

d (mm)	D (mm)	D1_G (inch)	H (mm)	H1 (mm)	H2 (mm)	H3 (mm)	H4 (mm)	H5 (mm)	H7 (mm)	L (mm)	L2 (mm)	M	e (mm)	Hub = Hx (mm)
20	68	1/4	101	14	12	60	24	16	43	124	25	M6	1,9	7
25	96	1/4	132	18	12	73	25	16	57	144	25	M6	2,3	10
32	96	1/4	143	22	12	84	25	16	57	154	25	M6	2,9	13
40	120	1/4	173	26	15	99	26	26	69	174	45	M8	3,7	15
50	150	1/4	214	32	15	119	36	26	88	194	45	M8	4,6	19
63	150	1/4	226	39	15	132	36	26	88	224	45	M8	5,8	23

PF 3 39 772 330



PROGEF Standard
Membranventil Typ DIASTAR Ten
DA (Doppelt wirkend)
Mit Losflanschen PP-V metrisch/BS

Ausführung:

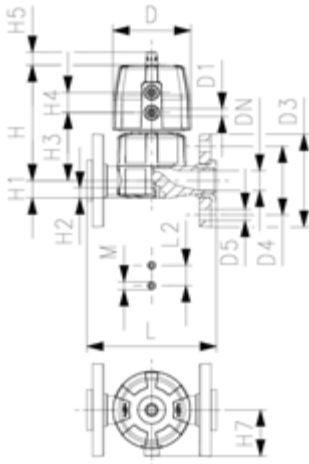
- Material: PP-H
- Doppelter Durchfluss
- Eine zentrale Gehäusemutter ersetzt vier Schrauben
- In 90° Schritten drehbarer Luftanschluss
- Kombinierte Dichtfläche flach/gerillt
- Baulänge nach EN 558
- Anschlussmasse nach ISO 7005 PN 10, EN 1092 PN 10, DIN 2501 PN 10, BS 4504 PN 10

Option:

- Armatur individuell konfigurierbar (siehe Bestellformular)
- Umfangreiches Zubehör erhältlich

*PN: PTFE

* Einseitiger Arbeitsdruck



d (mm)	DN (mm)	PN* (bar)	kv-Wert (Δp=1 bar) (L/min)	EPDM Code	EUR	SP
20	15	10/10*	125	167 657 112	262,70	1
25	20	10/10*	271	167 657 113	276,88	1
32	25	10/10*	481	167 657 114	295,72	1
40	32	10/10*	759	167 657 115	375,46	1
50	40	10/10*	1263	167 657 116	469,13	1
63	50	10/10*	1728	167 657 117	572,23	1

d (mm)	PTFE/EPDM Code	EUR	SP	Gewicht (kg)
20	167 657 132	297,85	1	0,618
25	167 657 133	313,81	1	1,024
32	167 657 134	335,02	1	1,292
40	167 657 135	425,44	1	2,029
50	167 657 136	531,68	1	3,079
63	167 657 137	649,20	1	4,030

d (mm)	D (mm)	D1_G (inch)	D3 (mm)	D4 (mm)	D5 (mm)	H (mm)	H1 (mm)	H2 (mm)	H3 (mm)	H4 (mm)	H5 (mm)	H7 (mm)	L (mm)	L2 (mm)	M
20	68	1/8	95	65	14	101	14	12	60	24	16	57	130	25	M6
25	96	1/8	105	75	14	132	18	12	73	25	16	57	150	25	M6
32	96	1/8	115	85	14	143	22	12	84	25	16	69	160	25	M6
40	120	1/8	140	100	18	173	26	15	99	26	26	88	180	45	M8
50	150	1/8	150	110	18	214	32	15	119	36	26	103	200	45	M8
63	150	1/8	165	125	18	226	39	15	132	36	26	103	230	45	M8

d (mm)	Hub = Hx (mm)
20	7
25	10
32	13
40	15
50	19
63	23



PROGEF Standard
Membranventil Typ DIASTAR
Baureihe 025 DA (Doppelt wirkend)
Mit Festflanschen PP metrisch

Ausführung:

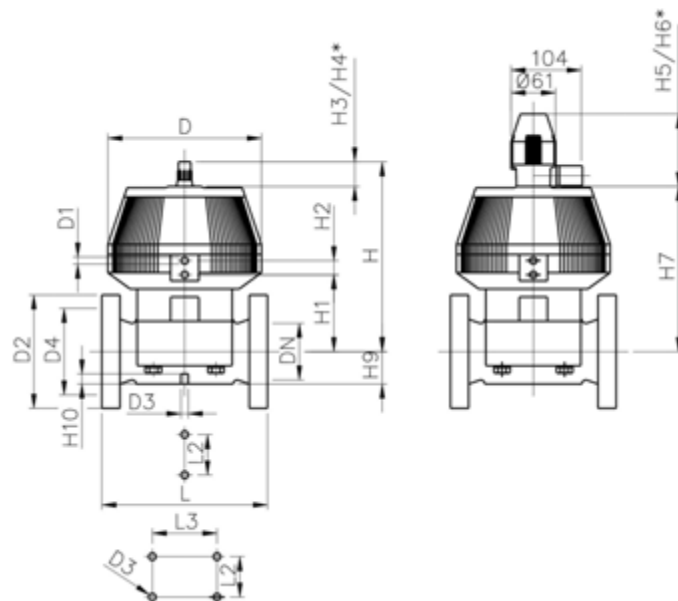
- Material: PP-H
- Anschlussmasse nach ISO 7005 / EN 1092 / DIN 2501 PN10 / BS4504
- Mit Stellungsanzeige / Betriebsdruck: **einseitig** anstehend
- * Mit Losflansch PP-V
- ** Anschlussmasse DN80 und DN150 metrisch und Zoll ANSI B16.5

	d (mm)	Zoll (inch)	DN (mm)	PN (bar)	kv-Wert ($\Delta p=1$ bar) (l/min)	EPDM Code	EUR
*	75	2 ½	65	10	992	199 025 287	839,99
**	90	3	80	10	1700	199 025 288	1.372,48
	110	4	100	6	2700	199 025 289	1.823,29
**	160	6	150	6	6033	199 025 290	4.302,07

	d (mm)	PTFE/EPDM Code	EUR	Gewicht (kg)
*	75	199 025 317	1.007,53	13,600
**	90	199 025 318	1.643,73	17,400
	110	199 025 319	2.186,20	24,700
**	160	199 025 320	5.166,00	35,000

	d (mm)	D (mm)	D1_G (inch)	D2 (mm)	D3 [M] (mm)	D4 (mm)	H (mm)	H1 (mm)	H2 (mm)	H3 (mm)	H4 (mm)	H5 (mm)	H6 (mm)	H7 (mm)	H9 (mm)
*	75	280	¼	185	8	145	344	148	24	46	100	129	195	298	46
**	90	280	¼	200	12	160	348	150	24	46	100	129	195	302	57
	110	335	¼	225	12	180	395	176	24	46	100	129	195	349	69
**	160	335	¼	285	12	240	455	237	24	46	100	129	195	409	108

	d (mm)	H10 (mm)	L (mm)	L2 (mm)	L3 (mm)
*	75	15	290	70	
**	90	15	310	120	
	110	20	350	120	
**	160	20	480	100	200



PROGEF Standard
Membranventil Typ DIASTAR TenPlus
FC (Federkraft schliessend)
Verschraubungen mit Schweissmuffen metrisch



Ausführung:

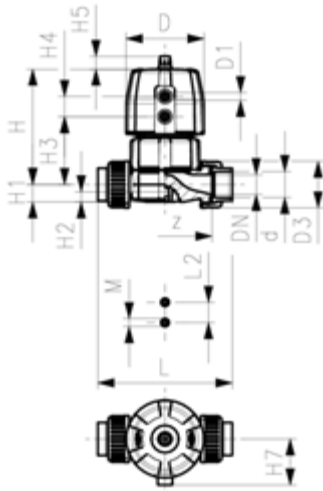
- Material: PP-H
- Doppelter Durchfluss
- Eine zentrale Gehäusemutter ersetzt vier Schrauben
- In 90° Schritten drehbarer Luftanschluss
- Radial ein- und ausbaubar
- kurze Gesamtlänge

Option:

- Armatur individuell konfigurierbar (siehe Bestellformular)
- Umfangreiches Zubehör erhältlich

*PN: PTFE

Betriebsdruck: **beidseitig anstehend**



d (mm)	DN (mm)	PN* (bar)	kv-Wert ($\Delta p=1$ bar) (L/min)	EPDM Code	EUR	SP	FKM Code	EUR
20	15	10/10*	125	167 684 012	404,85	1	167 684 062	455,21
25	20	10/10*	271	167 684 013	426,57	1	167 684 063	490,60
32	25	10/10*	481	167 684 014	455,44	1	167 684 064	523,87
40	32	10/10*	759	167 684 015	578,38	1	167 684 065	665,52
50	40	10/10*	1263	167 684 016	724,53	1	167 684 066	832,54
63	50	10/10*	1728	167 684 017	884,03	1	167 684 067	1.015,87

d (mm)	PTFE/EPDM Code	EUR	SP	PTFE/FKM Code	EUR	Gewicht (kg)
20	167 684 032	526,40	1	167 684 052	607,26	0,958
25	167 684 033	554,53	1	167 684 053	640,41	1,094
32	167 684 034	592,07	1	167 684 054	683,11	1,881
40	167 684 035	752,17	1	167 684 055	867,70	3,156
50	167 684 036	941,79	1	167 684 056	1.087,45	4,827
63	167 684 037	1.148,97	1	167 684 057	1.324,78	5,763

d (mm)	D (mm)	D1_G (inch)	H (mm)	H1 (mm)	H2 (mm)	H3 (mm)	H4 (mm)	H5 (mm)	H7 (mm)	L (mm)	L2 (mm)	M	z (mm)	Hub = Hx (mm)
20	96	3/8	127	14	12	68	25	16	57	128	25	M6	100	7
25	96	3/8	132	18	12	73	25	16	57	150	25	M6	118	10
32	120	1/2	167	22	12	93	26	26	69	162	25	M6	126	13
40	150	1/2	196	26	15	101	36	26	88	184	45	M8	144	15
50	180	3/4	239	32	15	124	37	26	103	210	45	M8	164	19
63	180	3/4	251	39	15	137	37	26	103	248	45	M8	194	23



PROGEF Standard
Membranventil Typ DIASTAR TenPlus
FC (Federkraft schliessend)
Mit Stumpfschweisstützen SDR11 metrisch

Ausführung:

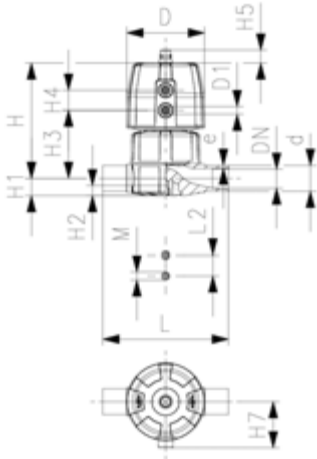
- Material: PP-H
- Doppelter Durchfluss
- Eine zentrale Gehäusemutter ersetzt vier Schrauben
- In 90° Schritten drehbarer Luftanschluss
- kurze Gesamtlänge

Option:

- Armatur individuell konfigurierbar (siehe Bestellformular)
- Umfangreiches Zubehör erhältlich

*PN: PTFE

Betriebsdruck: **beidseitig anstehend**

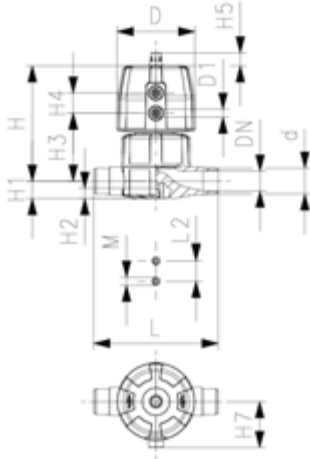


d (mm)	DN (mm)	PN* (bar)	kv-Wert ($\Delta p=1$ bar) (l/min)	EPDM Code	EUR	SP
20	15	10/10*	125	167 685 112	406,23	1
25	20	10/10*	271	167 685 113	427,95	1
32	25	10/10*	481	167 685 114	456,83	1
40	32	10/10*	759	167 685 115	580,03	1
50	40	10/10*	1263	167 685 116	725,80	1
63	50	10/10*	1728	167 685 117	886,52	1

d (mm)	PTFE/EPDM Code	EUR	SP	Gewicht (kg)
20	167 685 132	527,90	1	0,901
25	167 685 133	556,16	1	0,986
32	167 685 134	593,83	1	1,748
40	167 685 135	755,93	1	2,983
50	167 685 136	944,29	1	4,778
63	167 685 137	1.151,49	1	5,334

d (mm)	D (mm)	D1_G (inch)	H (mm)	H1 (mm)	H2 (mm)	H3 (mm)	H4 (mm)	H5 (mm)	H7 (mm)	L (mm)	L2 (mm)	M	e (mm)	Hub = Hx (mm)
20	96	1/8	127	14	12	68	25	16	57	124	25	M6	1,9	7
25	96	1/8	132	18	12	73	25	16	57	144	25	M6	2,3	10
32	120	1/8	167	22	12	93	26	26	69	154	25	M6	2,9	13
40	150	1/4	196	26	15	101	36	26	88	174	45	M8	3,7	15
50	180	1/4	239	32	15	124	37	26	103	194	45	M8	4,6	19
63	180	1/4	251	39	15	137	37	26	103	224	45	M8	5,8	23

PROGEF Standard
Membranventil Typ DIASTAR TenPlus
FC (Federkraft schliessend)
Mit Muffenschweisstützen metrisch



Ausführung:

- Material: PP-H
- Doppelter Durchfluss
- Eine zentrale Gehäusemutter ersetzt vier Schrauben
- In 90° Schritten drehbarer Luftanschluss
- Radial ein- und ausbaubar
- Baulänge nach EN 558
- kurze Gesamtlänge

Option:

- Armatur individuell konfigurierbar (siehe Bestellformular)
- Umfangreiches Zubehör erhältlich

*PN: PTFE

Betriebsdruck: **beidseitig anstehend**

d (mm)	DN (mm)	PN* (bar)	kv-Wert ($\Delta p=1$ bar) (l/min)	EPDM Code	EUR	PTFE/EPDM Code	EUR	SP	Gewicht (kg)
20	15	10/10*	125	167 685 012	406,23	167 685 032	527,90	1	0,902
25	20	10/10*	271	167 685 013	427,95	167 685 033	556,16	1	0,990
32	25	10/10*	481	167 685 014	456,83	167 685 034	593,83	1	1,750
40	32	10/10*	759	167 685 015	580,03	167 685 035	755,93	1	2,987
50	40	10/10*	1263	167 685 016	725,80	167 685 036	944,29	1	4,650
63	50	10/10*	1728	167 685 017	886,52	167 685 037	1.151,49	1	5,337

d (mm)	D (mm)	D1_G (inch)	H (mm)	H1 (mm)	H2 (mm)	H3 (mm)	H4 (mm)	H5 (mm)	H7 (mm)	L (mm)	L2 (mm)	M	e (mm)	Hub = Hx (mm)
20	96	3/8	127	14	12	68	25	16	57	124	25	M6	1,9	7
25	96	3/8	132	18	12	73	25	16	57	144	25	M6	2,3	10
32	120	1/2	167	22	12	93	26	26	69	154	25	M6	2,9	13
40	150	1/2	196	26	15	101	36	26	88	174	45	M8	3,7	15
50	180	3/4	239	32	15	124	37	26	103	194	45	M8	4,6	19
63	180	3/4	251	39	15	137	37	26	103	224	45	M8	5,8	23



PROGEF Standard
Membranventil Typ DIASTAR TenPlus
FC (Federkraft schliessend)
Mit Stumpfschweisstützen SDR11 metrisch

Ausführung:

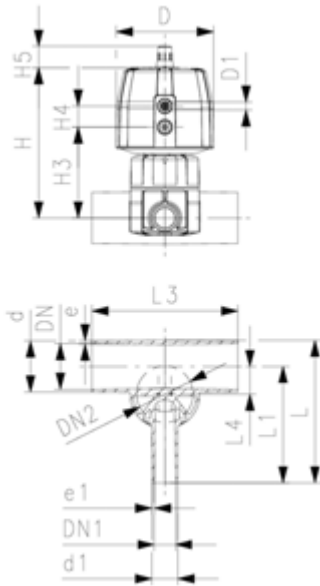
- Material: PP-H
- Doppelter Durchfluss
- Eine zentrale Gehäusemutter ersetzt vier Schrauben
- In 90° Schritten drehbarer Luftanschluss
- Minimalster Totraum
- Radial ein- und ausbaubar
- kurze Gesamtlänge

Option:

- Armatur individuell konfigurierbar (siehe Bestellformular)
- Umfangreiches Zubehör erhältlich

*PN: PTFE

Betriebsdruck: **beidseitig anstehend**



d (mm)	DN (mm)	PN* (bar)	kv-Wert ($\Delta p=1 \text{ bar}$) (L/min)	EPDM Code	EUR	PTFE/EPDM Code	EUR	SP	Gewicht (kg)
20	15	10/10*	57	167 689 101	540,96	167 689 301	660,50	1	0,916
25	20	10/10*	89	167 689 103	544,10	167 689 303	663,02	1	0,992
25	20	10/10*	118	167 689 104	548,49	167 689 304	669,28	1	0,993
32	25	10/10*	80	167 689 107	549,89	167 689 307	670,55	1	1,019
32	25	10/10*	105	167 689 108	555,76	167 689 308	678,08	1	1,021
32	25	10/10*	231	167 689 109	548,49	167 689 309	669,28	1	1,761
40	32	10/10*	85	167 689 112	555,76	167 689 312	678,08	1	1,788
50	40	10/10*	86	167 689 118	645,44	167 689 318	787,32	1	1,079
50	40	10/10*	160	167 689 119	696,92	167 689 319	851,36	1	1,834
50	40	10/10*	206	167 689 120	704,44	167 689 320	860,16	1	1,836
63	50	10/10*	84	167 689 125	758,45	167 689 325	922,95	1	1,119
63	50	10/10*	150	167 689 126	787,32	167 689 326	958,10	1	1,877
63	50	10/10*	184	167 689 127	808,69	167 689 327	985,74	1	1,880

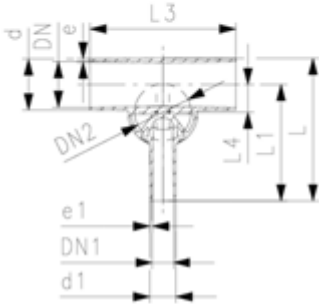
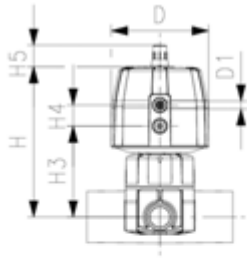
d (mm)	D (mm)	D1 (inch)	H (mm)	H3 (mm)	H4 (mm)	H5 (mm)	L (mm)	L1 (mm)	L3 (mm)	L4 (mm)	e (mm)	Hub = Hx (mm)	d1 (mm)	Ven- til-di- men- sion d (mm)
20	96	3/8	130	71	25	16	117	96	162	12	1,9	7	20	20
25	96	3/8	131	72	25	16	133	108	162	16	2,3	10	20	25
25	96	3/8	131	72	25	16	133	108	162	16	2,3	10	25	25
32	96	3/8	135	76	25	16	142	120	162	19	2,9	10	20	25
32	96	3/8	135	76	25	16	142	120	162	19	2,9	10	25	25
32	120	3/8	167	93	26	26	145	120	160	19	2,9	13	32	32
40	120	3/8	175	101	26	26	149	128	180	23	3,7	13	20	32
50	96	3/8	148	90	25	16	160	134	180	27	4,6	10	20	25
50	120	3/8	180	106	26	26	160	134	180	28	4,6	13	25	32
50	120	3/8	180	106	26	26	160	134	180	28	4,6	13	32	32
63	96	3/8	155	96	25	26	177	144	180	33	5,8	10	20	25
63	120	3/8	187	113	26	16	177	144	180	35	5,8	13	25	32
63	120	3/8	187	113	26	26	177	144	180	35	5,8	13	32	32

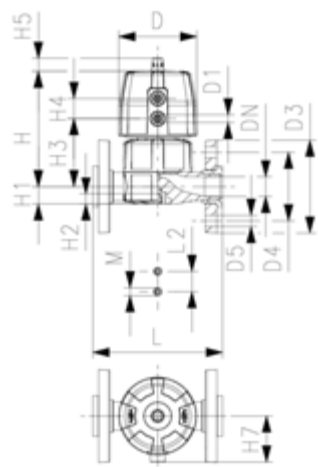
d (mm)	DN1 (mm)	DN2 (mm)	e1 (mm)
20	15	15	1,9
25	15	20	1,9
25	20	20	2,3
32	15	20	1,9
32	20	20	2,3
32	25	25	2,9
40	15	25	1,9
50	15	20	1,9
50	20	25	2,3

Fortsetzung nächste Seite

PF 3 39 772 340

d	DN1	DN2	e1
(mm)	(mm)	(mm)	(mm)
50	25	25	2,9
63	15	20	1,9
63	20	25	2,3
63	25	25	2,9





PROGEF Standard
Membranventil Typ DIASTAR TenPlus
FC (Federkraft schliessend)
Mit Losflanschen PP-V metrisch/BS

Ausführung:

- Material: PP-H
- Doppelter Durchfluss
- Eine zentrale Gehäusemutter ersetzt vier Schrauben
- In 90° Schritten drehbarer Luftanschluss
- Kombinierte Dichtfläche flach/gerillt
- Radial ein- und ausbaubar
- Baulänge nach EN 558
- kurze Gesamtlänge
- Anschlussmasse nach ISO 7005 PN 10, EN 1092 PN 10, DIN 2501 PN 10, BS 4504 PN 10

Option:

- Armatur individuell konfigurierbar (siehe Bestellformular)
- Umfangreiches Zubehör erhältlich

*PN: PTFE

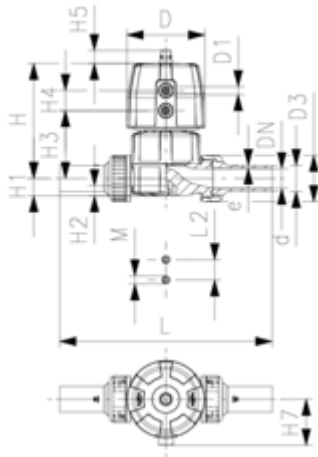
Betriebsdruck: **beidseitig anstehend**

d (mm)	DN (mm)	PN* (bar)	kv-Wert (Δp=1 bar) (l/min)	EPDM Code	EUR	SP	FKM Code	EUR	SP
20	15	10/10*	125	167 687 112	467,01	1	167 687 162	Auf Anfrage	1
25	20	10/10*	271	167 687 113	492,12	1	167 687 163	520,87	1
32	25	10/10*	481	167 687 114	525,39	1	167 687 164	Auf Anfrage	1
40	32	10/10*	759	167 687 115	668,04	1	167 687 165	Auf Anfrage	1
50	40	10/10*	1263	167 687 116	836,30	1	167 687 166	Auf Anfrage	1
63	50	10/10*	1728	167 687 117	1.019,63	1	167 687 167	Auf Anfrage	1

d (mm)	PTFE/EPDM Code	EUR	SP	PTFE/FKM Code	EUR	SP	Gewicht (kg)
20	167 687 132	607,14	1	167 687 152	Auf Anfrage	1	1,103
25	167 687 133	640,41	1	167 687 153	Auf Anfrage	1	1,276
32	167 687 134	683,11	1	167 687 154	Auf Anfrage	1	2,096
40	167 687 135	870,21	1	167 687 155	Auf Anfrage	1	3,350
50	167 687 136	1.084,94	1	167 687 156	Auf Anfrage	1	5,327
63	167 687 137	1.323,52	1	167 687 157	Auf Anfrage	1	6,678

d (mm)	D (mm)	D1_G (inch)	D3 (mm)	D4 (mm)	D5 (mm)	H (mm)	H1 (mm)	H2 (mm)	H3 (mm)	H4 (mm)	H5 (mm)	H7 (mm)	L (mm)	L2 (mm)	M
20	96	⅜	95	65	14	127	14	12	68	25	16	57	130	25	M6
25	96	⅜	105	75	14	132	18	12	73	25	16	57	150	25	M6
32	120	⅜	115	85	14	167	22	12	93	26	26	69	160	25	M6
40	150	⅜	140	100	18	196	26	15	101	36	26	88	180	45	M8
50	180	⅜	150	110	18	239	32	15	124	37	26	103	200	45	M8
63	180	⅜	165	125	18	251	39	15	137	37	26	103	230	45	M8

d (mm)	Hub = Hx (mm)
20	7
25	10
32	13
40	15
50	19
63	23



PROGEF Standard
Membranventil Typ DIASTAR TenPlus
FC (Federkraft schliessend)
Mit Stumpfschweisstützen SDR11 metrisch

Ausführung:

- Material: PP-H
- Doppelter Durchfluss
- Eine zentrale Gehäusemutter ersetzt vier Schrauben
- In 90° Schritten drehbarer Luftanschluss
- Radial ein- und ausbaubar
- kurze Gesamtlänge

Option:

- Armatur individuell konfigurierbar (siehe Bestellformular)
- Umfangreiches Zubehör erhältlich

*PN: PTFE

Betriebsdruck: **beidseitig anstehend**

d (mm)	DN (mm)	PN* (bar)	kv-Wert ($\Delta p=1$ bar) (L/min)	EPDM Code	EUR	SP	FKM Code	EUR	SP
20	15	10/10*	125	167 684 112	404,85	1	167 684 162	Auf Anfrage	1
25	20	10/10*	271	167 684 113	426,57	1	167 684 163	Auf Anfrage	1
32	25	10/10*	481	167 684 114	455,44	1	167 684 164	Auf Anfrage	1
40	32	10/10*	759	167 684 115	578,38	1	167 684 165	Auf Anfrage	1
50	40	10/10*	1263	167 684 116	724,53	1	167 684 166	Auf Anfrage	1
63	50	10/10*	1728	167 684 117	884,03	1	167 684 167	Auf Anfrage	1

d (mm)	PTFE/EPDM Code	EUR	SP	PTFE/FKM Code	EUR	SP	Gewicht (kg)
20	167 684 132	526,40	1	167 684 152	Auf Anfrage	1	0,969
25	167 684 133	554,53	1	167 684 153	Auf Anfrage	1	1,106
32	167 684 134	592,07	1	167 684 154	Auf Anfrage	1	1,870
40	167 684 135	752,17	1	167 684 155	Auf Anfrage	1	3,188
50	167 684 136	941,79	1	167 684 156	Auf Anfrage	1	5,039
63	167 684 137	1.148,97	1	167 684 157	1.324,78	1	5,777

d (mm)	D (mm)	D1_G (inch)	H (mm)	H1 (mm)	H2 (mm)	H3 (mm)	H4 (mm)	H5 (mm)	H7 (mm)	L (mm)	L2 (mm)	M	e (mm)	Hub = Hx (mm)
20	96	3/8	127	14	12	68	25	16	57	196	25	M6	1,9	7
25	96	3/8	132	18	12	73	25	16	57	221	25	M6	2,3	10
32	120	1/2	167	22	12	93	26	26	69	234	25	M6	2,9	13
40	150	1/2	196	26	15	101	36	26	88	260	45	M8	3,7	15
50	180	1/2	239	32	15	124	37	26	103	284	45	M8	4,6	19
63	180	1/2	251	39	15	137	37	26	103	321	45	M8	5,8	23

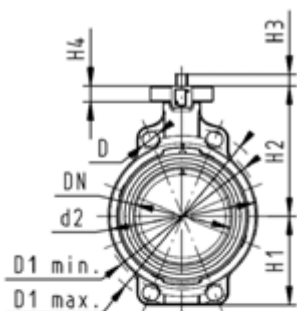
Absperrklappe Typ 567



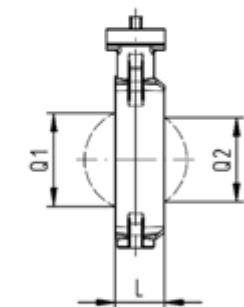
PROGEF Standard Absperklappe Typ 567 Freies Wellenende

Ausführung:

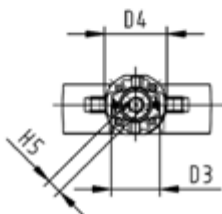
- Material: PP-H, DN350-DN600 Material PP-R
- Bis DN300: Baulänge nach EN558 (DN 50-200: Reihe 25, DN250, 300 Reihe 16), ISO 5752
- Anschlussmasse nach: ISO 7005 PN10, EN 1092 PN 10, DIN 2501 PN 10, ANSI/ASME B 16.5 Klasse 150, BS 1560: 1989, JIS B 2220
- Schnittstelle F07 für die Nennweiten DN50-200 gemäss DIN/ISO 5211
- Schnittstelle F10 für die Dimensionen DN250-300 gemäss DIN/ISO 5211
- Schnittstelle F12 für die Nennweiten DN350 - 400 gemäss DIN/ISO 5211
- Schnittstelle F14 für die Nennweiten DN450 - 600 gemäss DIN/ISO 5211



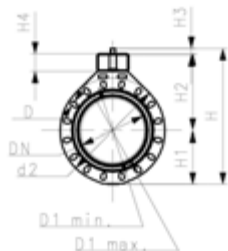
d (mm)	Zoll (inch)	DN (mm)	PN (bar)	kv-Wert ($\Delta p=1$ bar) (l/min)	EPDM Code	EUR	PF	SP
63	2	50	10	1470	167 567 802	334,60	2 34 637 998	1
75	2 ½	65	10	2200	167 567 803	364,68	2 34 637 998	1
90	3	80	10	3000	167 567 804	428,12	2 34 637 998	1
110	4	100	10	6500	167 567 805	517,73	2 34 637 998	1
140	5	125	10	11500	167 567 806	718,83	2 34 637 998	1
160	6	150	10	16600	167 567 807	790,96	2 34 637 998	1
225	8	200	10	39600	167 567 808	984,10	2 34 637 998	1
280	10	250	8	51000	167 567 809	3.413,23	2 34 637 998	1
315	12	300	8	73000	167 567 810	4.316,66	2 34 637 998	1
355	14	350	6	90000	167 567 811	10.145,53	2 34 637 998	1
400	16	400	6	115000	167 567 812	11.306,92	2 34 637 998	1
450	18	450	5	155000	167 567 813	20.615,30	2 34 637 998	1
500	20	500	4	204000	167 567 814	25.797,24	2 34 637 998	1
630	24	600	4	265000	167 567 815	33.928,71	2 34 637 998	1



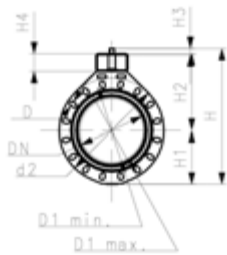
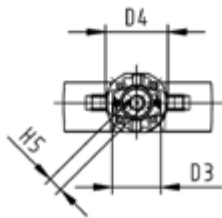
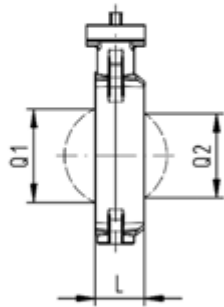
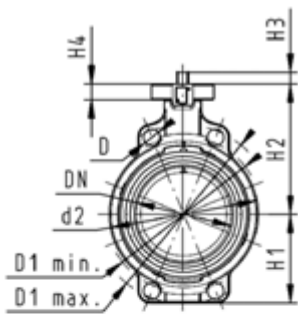
d (mm)	FKM Code	EUR	PF	SP
63	167 567 822	454,66	2 34 637 998	1
75	167 567 823	500,36	2 34 637 998	1
90	167 567 824	563,21	2 34 637 998	1
110	167 567 825	688,26	2 34 637 998	1
140	167 567 826	919,32	2 34 637 998	1
160	167 567 827	1.117,37	2 34 637 998	1
225	167 567 828	1.257,95	2 34 637 998	1
280	167 567 829	3.948,67	2 34 637 998	1
315	167 567 830	5.002,48	2 34 637 998	1
355	167 567 831	11.306,92	2 34 637 998	1
400	167 567 832	12.250,69	2 34 637 998	1
450	167 567 833	22.835,82	2 34 637 998	1
500	167 567 834	30.166,91	2 34 637 998	1
630	167 567 835	38.491,98	2 34 637 998	1



d (mm)	PTFE Code	EUR	PF	Gewicht (kg)
63	167 567 840	750,62	2 34 637 005	0,699
75	167 567 841	820,30	2 34 637 005	0,793
90	167 567 842	1.051,36	2 34 637 005	0,913
110	167 567 843	1.135,71	2 34 637 005	1,409
140	167 567 844	1.427,89	2 34 637 005	1,831
160	167 567 845	1.732,29	2 34 637 005	2,641
225	167 567 846	2.062,36	2 34 637 005	4,110
280	167 567 847	5.733,53	2 34 637 005	9,412
315	167 567 848	7.152,86	2 34 637 005	13,054
355		Auf Anfrage		



Fortsetzung nächste Seite



d (mm)	PTFE Code	EUR	PF Gewicht (kg)
400		Auf Anfrage	
450		Auf Anfrage	
500		Auf Anfrage	
630		Auf Anfrage	

d (mm)	d2 (mm)	D (mm)	D1 min. (mm)	D1 max. (mm)	D3 (mm)	D4 (mm)	H1 (mm)	H2 (mm)	H3 (mm)	H4 (mm)	H5 (mm)	L (mm)	Q1 (mm)	Q2 (mm)
63	104	19	120	125	70	90	77	134	27	23	11	45	40	
75	115	19	140	145	70	90	83	140	27	23	11	46	54	35
90	131	19	150	160	70	90	89	146	27	23	11	49	67	50
110	161	19	175	191	70	90	104	167	16	23	14	56	88	74
140	187	23	210	216	70	90	117	181	16	23	14	64	113	97
160	215	24	241	241	70	90	130	189	19	23	17	72	139	123
225	267	23	290	295	70	90	158	210	19	23	17	73	178	169
280	329	25	353	362	102	125	205	264	40	23	22	113	210	207
315	379	25	400	432	102	125	228	285	40	23	22	113	256	253
355	535	29	445	477	125	180	268	410	31	100	22	129	325	305
400	595	29	510	540	125	180	300	435	31	100	27	169	353	350
450	635	32	565	578	140	220	320	520	35	120	27	179	393	390
500	700	32	620	635	140	220	350	550	35	120	36	190	444	440
630	813	35	725	750	140	220	420	610	35	120	36	209	530	527

Endeinbauklappe Typ 145, elektrisch

PF 3 39 643 137



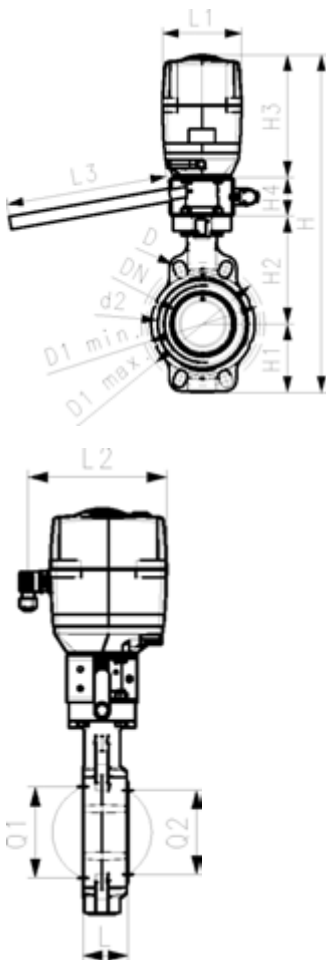
PROGEF Standard Absperrklappe Typ 145 100-230V Mit Handbetätigung

Ausführung:

- Material: PP-H
- Spannung 100 - 230V, 50-60 Hz
- Werkseingestellt Stellbereich 90°<
- Heizung integriert, Rückmeldung Auf/Zu/Mitte
- Baulänge nach EN 558, ISO 5752 (DN50-200 Reihe 25, DN250-300 Reihe 16)
- Anschlussmasse nach: ISO 7005 PN10, EN 1092 PN 10, DIN 2501 PN 10, ANSI/ASME B 16.5 Klasse 150, BS 1560: 1989, JIS B 2220

Option:

- Armatur und Antrieb individuell konfigurierbar
- Optionales Zubehör: Rückstellereinheit mit integrierter Batterie, Überwachungskarte, Stellungsregler, Feldbusanbindung



d (mm)	Zoll (inch)	DN (mm)	PN (bar)	kv-Wert ($\Delta p=1$ bar) (l/min)	EPDM Code	EUR	Gewicht (kg)	PTFE Code	EUR
63	2	50	10	1470	199 145 322	2.109,63	6,002	199 145 842	Auf Anfrage
75	2 ½	65	10	2200	199 145 323	2.159,82	5,694	199 145 843	Auf Anfrage
90	3	80	10	3000	199 145 324	2.447,00	5,822	199 145 844	Auf Anfrage
110	4	100	10	6500	199 145 325	2.698,13	6,327	199 145 845	Auf Anfrage
140	5	125	10	11500	199 145 326	2.975,65	7,174	199 145 846	Auf Anfrage
160	6	150	10	16600	199 145 327	3.244,36	9,604	199 145 847	Auf Anfrage
225	8	200	10	39600	199 145 328	3.613,95	13,271	199 145 848	Auf Anfrage

d (mm)	Stellan- trieb Typ	d2 (mm)	D (mm)	D1 min. (mm)	D1 max. (mm)	H (mm)	H1 (mm)	H2 (mm)	H3 (mm)	H4 (mm)	L (mm)	L1 (mm)	L2 (mm)	L3 (mm)
63	EA-45	104	19	120	125	475	77	134	188	75	45	122	180	250
75	EA-45	115	19	140	145	488	83	140	188	75	46	122	180	250
90	EA-120	131	19	150	160	488	89	146	188	60	49	122	180	250
110	EA-120	161	19	175	191	520	104	167	188	60	56	122	180	250
140	EA-120	187	23	210	216	547	117	181	188	60	64	122	180	250
160	EA-120	215	24	241	241	568	130	189	188	60	72	122	180	250
225	EA-250	267	23	290	295	635	158	210	208	60	73	122	180	250

d (mm)	Q1 (mm)	Q2 (mm)
63	40	
75	54	35
90	67	50
110	88	74
140	113	97
160	139	123
225	178	169

PROGEF Standard
Absperrklappe Typ 145 100-230V
Ohne Handbetätigung

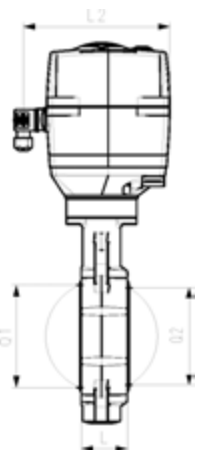
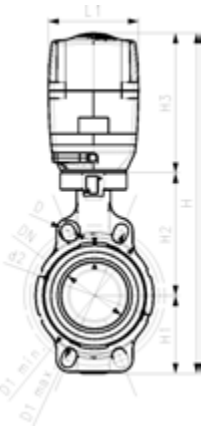


Ausführung:

- Material: PP-H
- Spannung 100 - 230V, 50-60 Hz
- Werkseingestellt Stellbereich 90°<
- Heizung integriert, Rückmeldung Auf/Zu/Mitte
- Baulänge nach EN 558, ISO 5752 (DN50-200 Reihe 25, DN250-300 Reihe 16)
- Anschlussmasse nach: ISO 7005 PN10, EN 1092 PN 10, DIN 2501 PN 10, ANSI/ASME B 16.5 Klasse 150, BS 1560: 1989, JIS B 2220

Option:

- Armatur und Antrieb individuell konfigurierbar
- Optionales Zubehör: Rückstelleinheit mit integrierter Batterie, Überwachungskarte, Stellungsregler, Feldbusanbindung



d (mm)	Zoll (inch)	DN (mm)	PN (bar)	kv-Wert (Δp=1 bar) (l/min)	EPDM Code	EUR	Gewicht (kg)	PTFE Code	EUR
63	2	50	10	1470	199 145 362	1.798,13	5,264	199 145 802	Auf Anfrage
75	2 ½	65	10	2200	199 145 363	1.843,35	4,423	199 145 803	Auf Anfrage
90	3	80	10	3000	199 145 364	2.130,56	4,548	199 145 804	Auf Anfrage
110	4	100	10	6500	199 145 365	2.371,66	5,034	199 145 805	Auf Anfrage
140	5	125	10	11500	199 145 366	2.690,60	5,271	199 145 806	Auf Anfrage
160	6	150	10	16600	199 145 367	2.941,75	6,256	199 145 807	Auf Anfrage
225	8	200	10	39600	199 145 368	3.295,01	9,656	199 145 808	Auf Anfrage
280	10	250	6	55200	199 145 369	5.614,84	13,747	199 145 809	Auf Anfrage
315	12	300	4	80000	199 145 370	5.735,18	16,722	199 145 810	Auf Anfrage

d (mm)	Stellan- trieb Typ	d2 (mm)	D (mm)	D1 min. (mm)	D1 max. (mm)	H (mm)	H1 (mm)	H2 (mm)	H3 (mm)	L (mm)	L1 (mm)	L2 (mm)	Q1 (mm)	Q2 (mm)
63	EA-45	104	19	120	125	415	77	134	188	45	122	180	40	
75	EA-45	115	19	140	145	428	83	140	188	46	122	180	54	35
90	EA-120	131	19	150	160	428	89	146	188	49	122	180	67	50
110	EA-120	161	19	175	191	460	104	167	188	56	122	180	88	74
140	EA-120	187	23	210	216	487	117	181	188	64	122	180	113	97
160	EA-120	215	24	241	241	508	130	189	188	72	122	180	139	123
225	EA-250	267	23	290	295	575	158	210	208	73	122	180	178	169
280	EA-250	329	25	353	362	677	205	264	208	113	122	180	210	207
315	EA-250	379	25	400	432	721	228	285	208	113	122	180	256	253

PROGEF Standard
Absperrklappe Typ 145 24V
Mit Handbetätigung

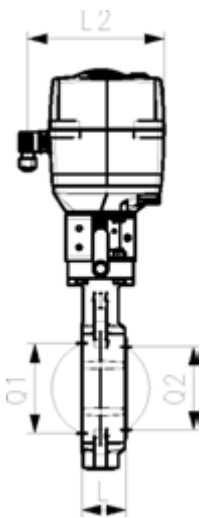
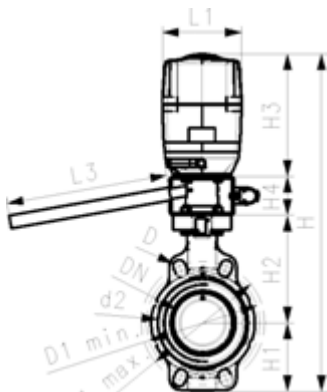


Ausführung:

- Material: PP-H
- Spannung 24V AC/DC
- Werkseingestellt Stellbereich 90°<
- Heizung integriert, Rückmeldung Auf/Zu/Mitte
- Baulänge nach EN 558, ISO 5752 (DN50-200 Reihe 25, DN250-300 Reihe 16)
- Anschlussmasse nach: ISO 7005 PN10, EN 1092 PN 10, DIN 2501 PN 10, ANSI/ASME B 16.5 Klasse 150, BS 1560: 1989, JIS B 2220

Option:

- Armatur und Antrieb individuell konfigurierbar
- Optionales Zubehör: Rückstelleinheit mit integrierter Batterie, Überwachungskarte, Stellungsregler, Feldbusanbindung

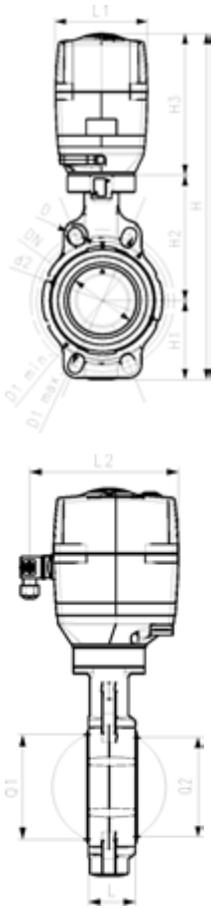


d (mm)	Zoll (inch)	DN (mm)	PN (bar)	kv-Wert (Δp=1 bar) (l/min)	EPDM Code	EUR	Gewicht (kg)	PTFE Code	EUR
63	2	50	10	1470	199 145 402	2.109,63	5,603	199 145 862	Auf Anfrage
75	2 ½	65	10	2200	199 145 403	2.159,82	5,694	199 145 863	Auf Anfrage
90	3	80	10	3000	199 145 404	2.447,00	5,822	199 145 864	Auf Anfrage
110	4	100	10	6500	199 145 405	2.698,13	6,327	199 145 865	Auf Anfrage
140	5	125	10	11500	199 145 406	2.975,65	6,771	199 145 866	Auf Anfrage
160	6	150	10	16600	199 145 407	3.244,36	7,556	199 145 867	Auf Anfrage
225	8	200	10	39600	199 145 408	3.613,95	13,271	199 145 868	Auf Anfrage

d (mm)	Stellan- trieb Typ	d2 (mm)	D (mm)	D1 min. (mm)	D1 max. (mm)	H (mm)	H1 (mm)	H2 (mm)	H3 (mm)	H4 (mm)	L (mm)	L1 (mm)	L2 (mm)	L3 (mm)
63	EA-45	104	19	120	125	475	77	134	188	75	45	122	180	250
75	EA-45	115	19	140	145	488	83	140	188	75	46	122	180	250
90	EA-120	131	19	150	160	488	89	146	188	60	49	122	180	250
110	EA-120	161	19	175	191	520	104	167	188	60	56	122	180	250
140	EA-120	187	23	210	216	547	117	181	188	60	64	122	180	250
160	EA-120	215	24	241	241	568	130	189	188	60	72	122	180	250
225	EA-250	267	23	290	295	635	158	210	208	60	73	122	180	250

d (mm)	Q1 (mm)	Q2 (mm)
63	40	
75	54	35
90	67	50
110	88	74
140	113	97
160	139	123
225	178	169

PROGEF Standard
Absperrklappe Typ 145 24V
Ohne Handbetätigung



Ausführung:

- Material: PP-H
- Spannung 24V AC/DC
- Werkseingestellt Stellbereich 90°<
- Heizung integriert, Rückmeldung Auf/Zu/Mitte
- Baulänge nach EN 558, ISO 5752 (DN50-200 Reihe 25, DN250-300 Reihe 16)
- Anschlussmasse nach: ISO 7005 PN10, EN 1092 PN 10, DIN 2501 PN 10, ANSI/ASME B 16.5 Klasse 150, BS 1560: 1989, JIS B 2220
- Spannung 100 - 230V, 50-60 Hz

Option:

- Armatur und Antrieb individuell konfigurierbar
- Optionales Zubehör: Rückstelleinheit mit integrierter Batterie, Überwachungskarte, Stellungsregler, Feldbusanbindung

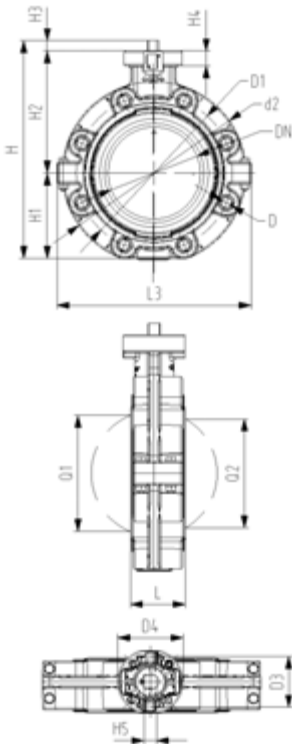
d (mm)	Zoll (inch)	DN (mm)	PN (bar)	kv-Wert ($\Delta p=1$ bar) (l/min)	EPDM Code	EUR	Gewicht (kg)	PTFE Code	EUR
63	2	50	10	1470	199 145 442	1.798,13	4,314	199 145 822	Auf Anfrage
75	2 ½	65	10	2200	199 145 443	1.843,35	4,194	199 145 823	Auf Anfrage
90	3	80	10	3000	199 145 444	2.130,56	4,529	199 145 824	Auf Anfrage
110	4	100	10	6500	199 145 445	2.371,66	5,017	199 145 825	Auf Anfrage
140	5	125	10	11500	199 145 446	2.690,60	5,271	199 145 826	Auf Anfrage
160	6	150	10	16600	199 145 447	2.941,75	6,056	199 145 827	Auf Anfrage
225	8	200	10	39600	199 145 448	3.295,01	11,771	199 145 828	Auf Anfrage

d (mm)	Stellan- trieb Typ	d2 (mm)	D (mm)	D1 min. (mm)	D1 max. (mm)	H (mm)	H1 (mm)	H2 (mm)	H3 (mm)	L (mm)	L1 (mm)	L2 (mm)	Q1 (mm)	Q2 (mm)
63	EA-45	104	19	120	125	415	77	134	188	45	122	180	40	
75	EA-45	115	19	140	145	428	83	140	188	46	122	180	54	35
90	EA-120	131	19	150	160	428	89	146	188	49	122	180	67	50
110	EA-120	161	19	175	191	460	104	167	188	56	122	180	88	74
140	EA-120	187	23	210	216	487	117	181	188	64	122	180	113	97
160	EA-150	215	24	241	241	508	130	189	188	72	122	180	139	123
225	EA-250	267	23	290	295	575	158	210	208	73	122	180	178	169

Endeinbauklappe Typ 578

PF 2 34 A83 001

PROGEF Standard Endeinbauklappe Typ 578 Freies Wellenende



Ausführung:

- Gehäusematerial: PP-GF mit SS316 Gewindeeinsätzen
- Baulänge nach EN 558, ISO 5752 (DN50 - 200 line 25, DN250 - 300 line 10)
- Anschlussmaße nach ISO 7005, EN 1092 PN10, DIN 2501 PN10
- Schnittstelle F07 gemäss DIN/ISO 5211
- Schnittstelle F10 für die Dimensionen DN250-300 gemäss DIN/ISO 5211

Option:

- Optionales Zubehör: Positionsrückmeldung über Endschalter integriert im Ventil (Endschalter müssen separat bestellt werden)

d (mm)	DN (mm)	Zoll (inch)	PN (bar)	kv-Wert ($\Delta p=1$ bar) (l/min)	EPDM Code	EUR
63	50	2	10	1470	167 578 802	602,94
75	65	2 ½	10	2200	167 578 803	646,71
90	80	3	10	3000	167 578 804	727,40
110	100	4	10	6500	167 578 805	877,75
140	125	5	10	11500	167 578 806	1.138,14
160	150	6	10	16600	167 578 807	1.254,29
225	200	8	10	39600	167 578 808	1.618,59
280	250	10	8	55200	167 578 809	4.856,94
315	300	12	8	80000	167 578 810	5.828,38

d (mm)	FKM Code	EUR	SP	Gewicht (kg)
63	167 578 822	787,30	1	1,299
75	167 578 823	844,75	1	1,456
90	167 578 824	935,22	1	1,701
110	167 578 825	1.125,92	1	2,606
140	167 578 826	1.447,44	1	4,120
160	167 578 827	1.923,00	1	5,881
225	167 578 828	2.030,58	1	7,125
280	167 578 829	6.093,90	1	17,880
315	167 578 830	7.312,69	1	24,416

d (mm)	d2 (mm)	D	D1 (mm)	D3 (mm)	D4 (mm)	H (mm)	H1 (mm)	H2 (mm)	H3 (mm)	H4 (mm)	H5 (mm)	L (mm)	Q1 (mm)	Q2 (mm)
63	160	M16	125	70	90	238	77	134	27	23	11	45	40	
75	180	M16	145	70	90	250	83	140	27	23	11	46	54	35
90	195	M16	160	70	90	262	89	146	27	23	11	49	67	50
110	226	M16	180	70	90	289	106	167	16	23	14	56	88	74
140	258	M16	210	70	90	318	121	181	16	23	14	64	113	97
160	284	M20	240	70	90	341	133	189	19	23	17	72	139	123
225	341	M20	295	70	90	388	159	210	19	23	17	73	178	169
280	412	M20	350	102	125	509	205	264	40	23	22	113	210	207
315	482	M20	400	102	125	559	234	285	40	23	22	113	256	253

Endeinbauklappe Type 146, elektrisch

PF 3 39 A85 131

PROGEF Standard Endeinbauklappe Typ 146 100-230V Ohne Handbetätigung

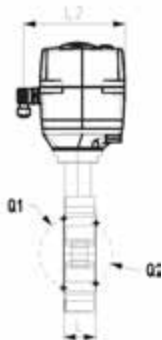
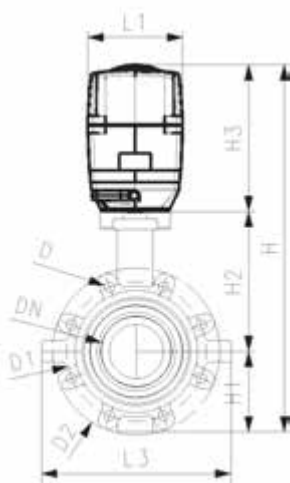


Ausführung:

- Material: PP-H
- Spannung 100 - 230V, 50-60 Hz
- Werkseingestellt Stellbereich 90°<
- Heizung integriert, Rückmeldung Auf/Zu/Mitte
- Baulänge nach EN 558, ISO 5752 (DN50-200 Reihe 25, DN250-300 Reihe 16)
- Anschlussmaße nach ISO 7005, EN 1092 PN10, DIN 2501 PN10

Option:

- Armatur und Antrieb individuell konfigurierbar
- Optionales Zubehör: Rückstelleinheit mit integrierter Batterie, Überwachungskarte, Stellungsregler, Feldbusanbindung

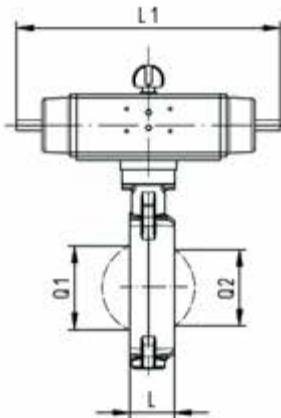
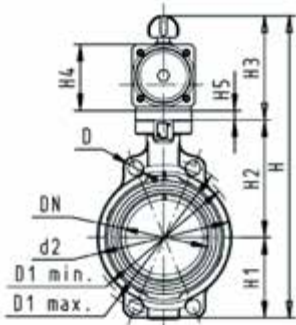


d (mm)	Zoll (inch)	DN (mm)	PN (bar)	kv-Wert (Δp=1 bar) (l/min)	EPDM Code	EUR	Gewicht (kg)	PTFE Code	EUR
63	2	50	10	1470	199 146 362	2.016,27	4,299	199 146 802	Auf Anfrage
75	2 ½	65	10	2200	199 146 363	2.067,58	4,456	199 146 803	Auf Anfrage
90	3	80	10	3000	199 146 364	2.338,13	4,701	199 146 804	Auf Anfrage
110	4	100	10	6500	199 146 365	2.604,35	5,606	199 146 805	Auf Anfrage
140	5	125	10	11500	199 146 366	2.953,42	7,120	199 146 806	Auf Anfrage
160	6	150	10	16600	199 146 367	3.227,17	8,881	199 146 807	Auf Anfrage
225	8	200	10	39600	199 146 368	3.613,06	13,625	199 146 808	Auf Anfrage
280	10	250	6	55200	199 146 369	6.722,27	24,385		Auf Anfrage
315	12	300	4	80000	199 146 370	8.056,40	30,916		Auf Anfrage

d (mm)	Stellan- trieb Typ	d2 (mm)	D (mm)	D1 (mm)	H (mm)	H1 (mm)	H2 (mm)	H3 (mm)	L (mm)	L1 (mm)	L2 (mm)	L3 (mm)	Q1 (mm)	Q2 (mm)
63	EA-45	160	M16	125	414	77	134	188	45	122	180	165	40	
75	EA-45	180	M16	145	426	83	140	188	46	122	180	182	54	35
90	EA-120	195	M16	160	423	89	146	188	49	122	180	210	67	50
110	EA-120	226	M16	180	461	106	167	188	56	122	180	240	88	74
140	EA-120	258	M16	210	490	121	181	188	64	122	180	272	113	97
160	EA-120	284	M20	240	510	133	189	188	72	122	180	300	139	123
225	EA-250	341	M20	295	577	159	210	208	73	122	180	360	178	169
280	EA-250	412	M20	350	677	205	264	208	113	122	180	440	210	207
315	EA-250	482	M20	400	727	234	285	208	113	122	180	510	256	253

Absperrklappen Typ 240, pneumatisch

PF 3 39 644 037



PROGEF Standard Absperrklappe Typ 240 FC (Federkraft schliessend) Ohne Handbetätigung

Ausführung:

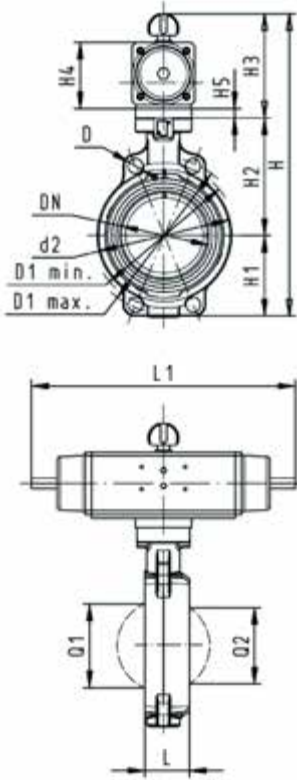
- Material: PP-H, DN350-DN600 Material PP-R
- Stellbereich 90°<
- Bis DN300: Baulänge nach EN558 (DN 50-200: Reihe 25, DN250, 300 Reihe 16), ISO 5752
- Anschlussmasse nach: ISO 7005 PN10, EN 1092 PN 10, DIN 2501 PN 10, ANSI/ASME B 16.5 Klasse 150, BS 1560: 1989, JIS B 2220
- Für DN350-600 pneumatischer Antrieb airpower „twintorque“

	d (mm)	Zoll (inch)	DN (mm)	PN (bar)	kv-Wert ($\Delta p=1$ bar) (L/min)	EPDM Code	EUR	SP
	63	2	50	10	1470	199 240 282	1.034,71	1
	75	2 ½	65	10	2200	199 240 283	1.259,48	1
	90	3	80	10	3000	199 240 284	1.510,62	1
	110	4	100	10	6500	199 240 285	1.765,52	1
	140	5	125	10	11500	199 240 286	2.041,80	1
	160	6	150	10	16600	199 240 287	2.402,17	1
	225	8	200	10	39600	199 240 288	2.978,54	1
	280	10	250	8	55200	199 240 289	7.122,40	1
	315	12	300	8	80000	199 240 290	8.634,26	1
*	355	14	350	6	90000	199 240 291	17.493,30	1
*	400	16	400	6	115000	199 240 292	22.491,02	1
*	450	18	450	5	155000	199 240 293	37.485,47	1
*	500	20	500	4	204000	199 240 294	44.149,53	1
*	630	24	600	4	265000	199 240 295	53.020,50	1

	d (mm)	FKM Code	EUR	SP	PTFE Code	EUR	Gewicht (kg)
	63	199 240 302	1.138,93	1	199 240 702	1.456,63	2,909
	75	199 240 303	1.308,45	1	199 240 703	1.693,95	2,999
	90	199 240 304	1.572,15	1	199 240 704	2.063,12	3,787
	110	199 240 305	1.835,85	1	199 240 705	2.569,18	4,996
	140	199 240 306	2.122,15	1	199 240 706	2.986,08	6,790
	160	199 240 307	2.498,86	1	199 240 707	3.534,83	9,533
	225	199 240 308	3.174,43	1	199 240 708	4.479,12	13,430
	280	199 240 309	7.534,26	1	199 240 709	11.055,28	26,888
	315	199 240 310	7.461,44	1	199 240 710	12.745,46	33,459
*	355	199 240 311	18.775,38	1		Auf Anfrage	
*	400	199 240 312	23.727,90	1		Auf Anfrage	
*	450	199 240 313	39.048,83	1		Auf Anfrage	
*	500	199 240 314	47.865,17	1		Auf Anfrage	
*	630	199 240 315	56.905,78	1		Auf Anfrage	

d (mm)	Stellantrieb Typ	d2 (mm)	D (mm)	D1 min. (mm)	D1 max. (mm)	H (mm)	H1 (mm)	H2 (mm)	H3 (mm)	H4 (mm)	H5 (mm)	L (mm)
63	PA-30 FC	104	19	120	125	327	77	134	117	70	15	45
75	PA-30 FC	115	19	140	145	340	83	140	117	70	15	46
90	PA-35 FC	131	19	150	160	361	89	146	126	78	15	49
110	PA-40 FC	161	19	175	191	400	104	167	129	86		56
140	PA-45 FC	187	23	210	216	436	117	181	139	96		64
160	PA-50 FC	215	24	241	241	468	130	189	149	106		72
225	PA-55 FC	267	23	290	295	529	158	210	161	118		73
280	PA-65 FC	329	25	353	362	808	205	264	191	148		113
315	PA-70 FC	379	25	400	432	866	228	285	196	157		113
*	355		535	29	445	477	863	268	410	185	27	129

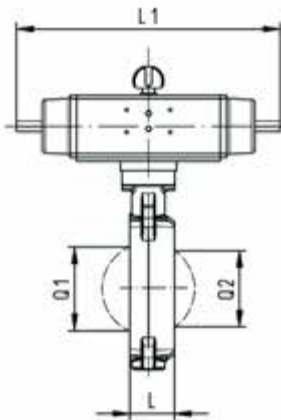
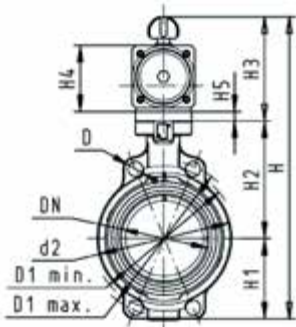
Fortsetzung nächste Seite



	d (mm)	Stellantrieb Typ	d2 (mm)	D (mm)	D1 min. (mm)	D1 max. (mm)	H (mm)	H1 (mm)	H2 (mm)	H3 (mm)	H4 (mm)	H5 (mm)	L (mm)
*	400		595	29	510	540	941	300	435	206	176	27	169
*	450		635	32	565	578	1046	320	520	206	176	36	179
*	500		700	32	620	635	1130	350	550	230	200	36	190
*	630		813	35	725	750	1330	420	610	300	250	36	209

	d (mm)	L1 (mm)	Q1 (mm)	Q2 (mm)
	63	276	40	
	75	276	54	35
	90	326	67	50
	110	370	88	74
	140	411	113	97
	160	423	139	123
	225	452	178	169
	280	648	210	207
	315	663	256	253
*	355	360	325	305
*	400	380	353	350
*	450	380	393	390
*	500	462	444	440
*	630	530	530	527

PROGEF Standard
Absperrklappe Typ 240
FO (Federkraft öffnend)
Ohne Handbetätigung



Ausführung:

- Material: PP-H
- Stellbereich 90°<
- Baulänge nach EN 558, ISO 5752
- Anschlussmasse nach: ISO 7005 PN10, EN 1092 PN 10, DIN 2501 PN 10, ANSI/ASME B 16.5 Klasse 150, BS 1560: 1989, JIS B 2220

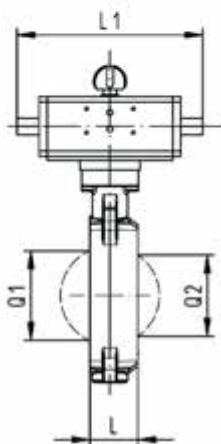
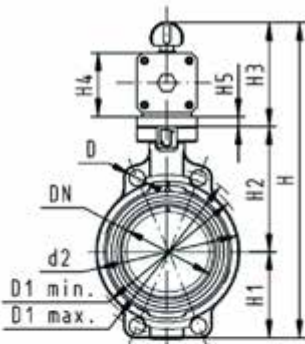
d (mm)	Zoll (inch)	DN (mm)	PN (bar)	kv-Wert (Δp=1 bar) (l/min)	EPDM Code	EUR	SP	FKM Code	EUR	SP
63	2	50	10	1470	199 240 322	1.034,71	1	199 240 342	1.138,93	1
75	2 ½	65	10	2200	199 240 323	1.259,48	1	199 240 343	1.308,45	1
90	3	80	10	3000	199 240 324	1.510,62	1	199 240 344	1.572,15	1
110	4	100	10	6500	199 240 325	1.765,52	1	199 240 345	1.835,85	1
140	5	125	10	11500	199 240 326	2.041,80	1	199 240 346	2.122,15	1
160	6	150	10	16600	199 240 327	2.402,17	1	199 240 347	2.498,86	1
225	8	200	10	39600	199 240 328	2.978,54	1	199 240 348	3.220,89	1
280	10	250	8	55200	199 240 329	7.122,40	1	199 240 349	7.534,26	1
315	12	300	8	80000	199 240 330	8.111,90	1	199 240 350	8.634,26	1

d (mm)	PTFE Code	EUR	Gewicht (kg)
63	199 240 722	1.352,39	3,143
75	199 240 723	1.667,58	3,234
90	199 240 724	2.051,83	3,362
110	199 240 725	2.393,38	4,988
140	199 240 726	2.915,77	6,511
160	199 240 727	3.549,89	9,617
225	199 240 728	4.173,98	13,271
280	199 240 729	9.842,26	30,484
315	199 240 730	11.003,16	33,459

d (mm)	Stellantrieb Typ	d2 (mm)	D (mm)	D1 min. (mm)	D1 max. (mm)	H (mm)	H1 (mm)	H2 (mm)	H3 (mm)	H4 (mm)	H5 (mm)	L (mm)	L1 (mm)
63	PA-30 FO	104	19	120	125	327	77	134	117	70	15	45	276
75	PA-30 FO	115	19	140	145	340	83	140	117	70	15	46	276
90	PA-35 FO	131	19	150	160	361	89	146	126	78	15	49	326
110	PA-40 FO	161	19	175	191	400	104	167	129	86		56	370
140	PA-45 FO	187	23	210	216	436	117	181	139	96		64	411
160	PA-50 FO	215	24	241	241	468	130	189	149	106		72	423
225	PA-55 FO	267	23	290	295	529	158	210	161	118		73	452
280	PA-70 FO	329	25	353	362	808	205	264	191	148		113	648
315	PA-70 FO	379	25	400	432	866	228	285	196	157		113	663

d (mm)	L2 (mm)	Q1 (mm)	Q2 (mm)
63	65	40	
75	65	54	35
90	72	67	50
110	80	88	74
140	90	113	97
160	100	139	123
225	112	178	169
280	137	210	207
315	145	256	253

PROGEF Standard
Absperrklappe Typ 240
DA (doppelt wirkend)
Ohne Handbetätigung



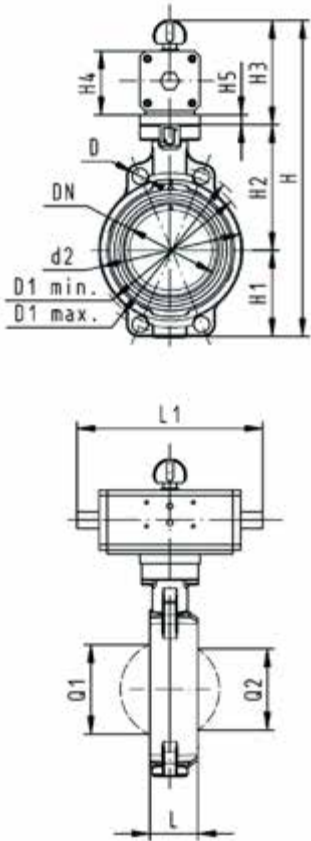
Ausführung:

- Material: PP-H, DN350-DN600 Material PP-R
- Stellbereich 90°<
- Bis DN300: Baulänge nach EN558 (DN 50-200: Reihe 25, DN250, 300 Reihe 16), ISO 5752
- Anschlussmasse nach: ISO 7005 PN10, EN 1092 PN 10, DIN 2501 PN 10, ANSI/ASME B 16.5 Klasse 150, BS 1560: 1989, JIS B 2220
- Für DN350-600 pneumatischer Antrieb airpower „twintorque®“

d (mm)	Zoll (inch)	DN (mm)	PN (bar)	kv-Wert ($\Delta p=1$ bar) (l/min)	EPDM Code	EUR	SP
63	2	50	10	1470	199 240 362	985,74	1
75	2 ½	65	10	2200	199 240 363	1.015,87	1
90	3	80	10	3000	199 240 364	1.037,23	1
110	4	100	10	6500	199 240 365	1.300,91	1
140	5	125	10	11500	199 240 366	1.574,66	1
160	6	150	10	16600	199 240 367	1.730,36	1
225	8	200	10	39600	199 240 368	1.882,31	1
280	10	250	8	55200	199 240 369	3.878,90	1
315	12	300	8	80000	199 240 370	5.721,01	1
355	14	350	6	90000	199 240 371	10.277,99	1
400	16	400	6	115000	199 240 372	11.558,81	1
450	18	450	5	155000	199 240 373	16.717,28	1
500	20	500	4	204000	199 240 374	21.158,72	1
630	24	600	4	265000	199 240 375	28.782,14	1

d (mm)	FKM Code	EUR	SP	Gewicht (kg)	PTFE Code	EUR
63	199 240 382	1.024,66	1	2,243	199 240 742	1.230,06
75	199 240 383	1.057,31	1	2,089	199 240 743	1.382,33
90	199 240 384	1.077,39	1	2,748	199 240 744	1.480,24
110	199 240 385	1.353,66	1	3,331	199 240 745	1.835,76
140	199 240 386	1.638,69	1	3,779	199 240 746	2.328,75
160	199 240 387	1.800,68	1	6,575	199 240 747	2.678,00
225	199 240 388	1.961,42	1	7,299	199 240 748	2.734,41
280	199 240 389	5.741,10	1	18,188	199 240 749	8.136,62
315	199 240 390	6.125,35	1	24,263	199 240 750	9.347,22
355	199 240 391	11.336,55	1	40,600		Auf Anfrage
400	199 240 392	12.697,75	1	62,100		Auf Anfrage
450	199 240 393	18.310,78	1	77,100		Auf Anfrage
500	199 240 394	24.403,48	1	92,100		Auf Anfrage
630	199 240 395	32.192,64	1	127,100		Auf Anfrage

d (mm)	Stellantrieb Typ	d2 (mm)	D (mm)	D1 min. (mm)	D1 max. (mm)	H (mm)	H1 (mm)	H2 (mm)	H3 (mm)	H4 (mm)	H5 (mm)	L (mm)	L1 (mm)
63	PA-35 DA	104	19	120	125	317	77	134	107	60	15	45	177
75	PA-35 DA	115	19	140	145	330	83	140	107	60	15	46	177
90	PA-40 DA	131	19	150	160	348	89	146	113	66	15	49	190
110	PA-45 DA	161	19	175	191	372	104	167	102	71		56	235
140	PA-45 DA	187	23	210	216	408	117	181	111	78		64	235
160	PA-55 DA	215	24	241	241	448	130	189	129	86		72	279
225	PA-55 DA	267	23	290	295	507	158	210	139	96		73	279
280	PA-65 DA	329	25	353	362	748	205	264	161	118		113	350
315	PA-70 DA	379	25	400	432	816	228	285	173	130		113	381
355	APD 140	535	29	445	477	863	268	410	185	155	27	129	360



d (mm)	Stellantrieb Typ	d2 (mm)	D (mm)	D1 min. (mm)	D1 max. (mm)	H (mm)	H1 (mm)	H2 (mm)	H3 (mm)	H4 (mm)	H5 (mm)	L (mm)	L1 (mm)
400	APD 140	595	29	510	540	941	300	435	206	176	27	169	380
450	APD 160	635	32	565	578	1046	320	520	206	176	36	179	380
500	APD 190	700	32	620	635	1130	350	550	230	200	36	190	462
630	APD 190	813	35	725	750	1330	420	610	300	250	36	209	530

d (mm)	Q1 (mm)	Q2 (mm)
63	40	
75	54	35
90	67	50
110	88	74
140	113	97
160	139	123
225	178	169
280	210	207
315	256	253
355	325	305
400	353	350
450	393	390
500	444	440
630	530	527

Endeinbauklappe Typ 243, pneumatisch

PF 3 39 A86 031



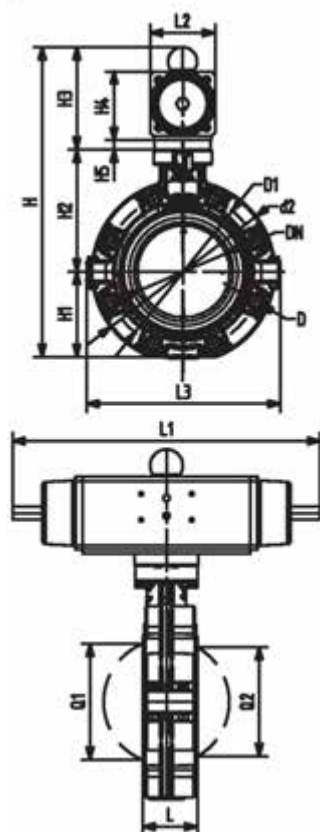
PROGEF Standard
Endeinbauklappe Typ 243
FC (Federkraft schliessend)
Ohne Handbetätigung

Ausführung:

- Gehäusematerial: PP-GF mit SS316 Gewindeinsätzen
- Stellbereich 90°<
- Baulänge nach EN 558, ISO 5752 (DN50 - 200 line 25, DN250 - 300 line 10)
- Anschlussmaße nach ISO 7005, EN 1092 PN10, DIN 2501 PN10

Option:

- Optionales Zubehör: Positionsrückmeldung über Endschalter integriert im Ventil (Endschalter müssen separat bestellt werden)



d (mm)	DN (mm)	Zoll (inch)	PN (bar)	kv-Wert (Δp=1 bar) (l/min)	EPDM Code	EUR
63	50	2	10	1470	199 243 282	1.117,58
75	65	2 ½	10	2200	199 243 283	1.176,60
90	80	3	10	3000	199 243 284	1.412,67
110	100	4	10	6500	199 243 285	1.650,00
140	125	5	10	11500	199 243 286	1.909,93
160	150	6	10	16600	199 243 287	2.243,96
225	200	8	10	39600	199 243 288	2.783,92
280	250	10	8	55200	199 243 289	4.881,72
315	300	12	8	80000	199 243 290	5.858,05

d (mm)	FKM Code	EUR	SP	Gewicht (kg)
63	199 243 302	1.159,03	1	3,499
75	199 243 303	1.221,81	1	3,656
90	199 243 304	1.470,43	1	4,692
110	199 243 305	1.716,56	1	6,406
140	199 243 306	1.984,02	1	9,222
160	199 243 307	2.335,63	1	12,902
225	199 243 308	2.967,25	1	16,691
280	199 243 309	5.202,98	1	33,880
315	199 243 310	6.243,59	1	43,985

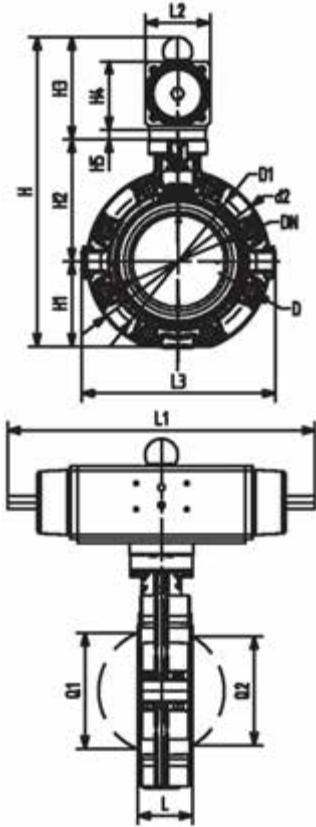
d (mm)	Stellantrieb Typ	d2 (mm)	D	D1 (mm)	H (mm)	H1 (mm)	H2 (mm)	H3 (mm)	H4 (mm)	H5 (mm)	L (mm)	L1 (mm)	L2 (mm)	L3 (mm)
63	PA-30 FC	160	M16	125	328	77	134	117	70	15	45	276	65	165
75	PA-30 FC	180	M16	145	340	83	140	117	70	15	46	276	65	182
90	PA-35 FC	195	M16	160	361	89	146	126	78	15	49	326	72	210
110	PA-40 FC	226	M16	180	400	106	167	129	86		56	370	80	240
140	PA-45 FC	258	M16	210	441	121	181	139	96		64	411	90	272
160	PA-50 FC	284	M20	240	471	133	189	149	106		72	423	100	300
225	PA-55 FC	341	M20	295	530	159	210	161	118		73	452	112	360
280	PA-65 FC	412	M20	350	660	205	264	191	148		113	648	137	440
315	PA-70 FC	482	M20	400	715	234	285	196	157		113	663	145	510

d (mm)	Q1 (mm)	Q2 (mm)
63	40	
75	54	35
90	67	50
110	88	74
140	113	97

Fortsetzung nächste Seite

PF 3 39 A86 031

d	Q1	Q2
(mm)	(mm)	(mm)
160	139	123
225	178	169
280	210	207
315	256	253





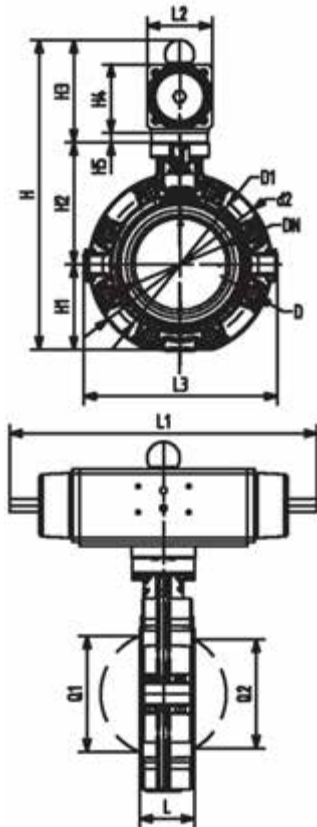
PROGEF Standard
Endeinbauklappe Typ 243
FO (Federkraft öffnend)
Ohne Handbetätigung

Ausführung:

- Gehäusematerial: PP-GF mit SS316 Gewindeinsätzen
- Stellbereich 90°<
- Baulänge nach EN 558, ISO 5752 (DN50 - 200 line 25, DN250 - 300 line 10)
- Anschlussmaße nach ISO 7005, EN 1092 PN10, DIN 2501 PN10

Option:

- Optionales Zubehör: Positionsrückmeldung über Endschalter integriert im Ventil (Endschalter müssen separat bestellt werden)



d (mm)	DN (mm)	Zoll (inch)	PN (bar)	kv-Wert ($\Delta p=1$ bar) (l/min)	EPDM Code	EUR
63	50	2	10	1470	199 243 322	1.117,58
75	65	2 ½	10	2200	199 243 323	1.176,60
90	80	3	10	3000	199 243 324	1.412,67
110	100	4	10	6500	199 243 325	1.650,00
140	125	5	10	11500	199 243 326	1.909,93
160	150	6	10	16600	199 243 327	2.243,96
225	200	8	10	39600	199 243 328	2.783,92
280	250	10	8	55200	199 243 329	4.881,72
315	300	12	8	80000	199 243 330	5.858,05

d (mm)	FKM Code	EUR	SP	Gewicht (kg)
63	199 243 342	1.159,03	1	3,499
75	199 243 343	1.221,81	1	3,656
90	199 243 344	1.470,43	1	4,692
110	199 243 345	1.716,56	1	6,406
140	199 243 346	1.984,02	1	9,222
160	199 243 347	2.335,63	1	12,902
225	199 243 348	2.967,25	1	16,691
280	199 243 349	5.202,98	1	33,880
315	199 243 350	6.243,59	1	43,985

d (mm)	Stellantrieb Typ	d2 (mm)	D	D1 (mm)	H (mm)	H1 (mm)	H2 (mm)	H3 (mm)	H4 (mm)	H5 (mm)	L (mm)	L1 (mm)	L2 (mm)	L3 (mm)
63	PA-30 FO	160	M16	125	328	77	134	117	70	15	45	276	65	165
75	PA-30 FO	180	M16	145	340	83	140	117	70	15	46	276	65	182
90	PA-35 FO	195	M16	160	361	89	146	126	78	15	49	326	72	210
110	PA-40 FO	226	M16	180	402	106	167	129	86		56	370	80	240
140	PA-45 FO	258	M16	210	441	121	181	139	96		64	411	90	272
160	PA-50 FO	284	M20	240	471	133	189	149	106		72	423	100	300
225	PA-55 FO	341	M20	295	530	159	210	161	118		73	452	112	360
280	PA-70 FO	412	M20	350	660	205	264	191	148		113	648	137	440
315	PA-70 FO	482	M20	400	715	234	285	196	157		113	663	145	510

d (mm)	Q1 (mm)	Q2 (mm)
63	40	
75	54	35
90	67	50
110	88	74
140	113	97
160	139	123
225	178	169
280	210	207
315	256	253

PROGEF Standard
Endeinbauklappe Typ 243
Da (Doppelt wirkend)
Ohne Handbetätigung

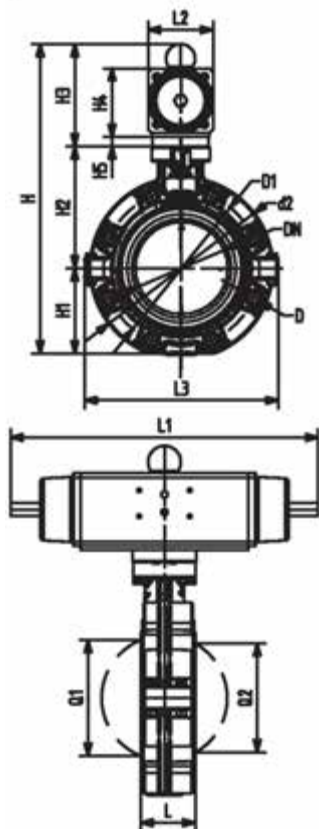


Ausführung:

- Gehäusematerial: PP-GF mit SS316 Gewindeinsätzen
- Stellbereich 90°<
- Baulänge nach EN 558, ISO 5752 (DN50 - 200 line 25, DN250 - 300 line 10)
- Anschlussmaße nach ISO 7005, EN 1092 PN10, DIN 2501 PN10

Option:

- Optionales Zubehör: Positionsrückmeldung über Endschalter integriert im Ventil (Endschalter müssen separat bestellt werden)



d (mm)	DN (mm)	Zoll (inch)	PN (bar)	kv-Wert (Δp=1 bar) (l/min)	EPDM Code	EUR
63	50	2	10	1470	199 243 362	975,68
75	65	2 ½	10	2200	199 243 363	1.004,57
90	80	3	10	3000	199 243 364	1.027,17
110	100	4	10	6500	199 243 365	1.288,36
140	125	5	10	11500	199 243 366	1.559,60
160	150	6	10	16600	199 243 367	1.711,54
225	200	8	10	39600	199 243 368	1.864,74
280	250	10	8	55200	199 243 369	3.268,28
315	300	12	8	80000	199 243 370	3.921,95

d (mm)	FKM Code	EUR	SP	Gewicht (kg)
63	199 243 382	1.014,61	1	3,499
75	199 243 383	1.047,27	1	3,656
90	199 243 384	1.067,36	1	4,692
110	199 243 385	1.341,10	1	6,406
140	199 243 386	1.621,12	1	9,222
160	199 243 387	1.780,59	1	12,902
225	199 243 388	1.940,08	1	16,691
280	199 243 389	3.403,00	1	33,880
315	199 243 390	4.083,61	1	43,985

d (mm)	Stellantrieb Typ	d2 (mm)	D (mm)	D1 (mm)	H (mm)	H1 (mm)	H2 (mm)	H3 (mm)	H4 (mm)	H5 (mm)	L (mm)	L1 (mm)	L2 (mm)	L3 (mm)
63	PA-35 DA	160	M16	125	318	77	134	107	60	15	45	177	55	165
75	PA-35 DA	180	M16	145	330	83	140	107	60	15	46	177	55	182
90	PA-40 DA	195	M16	160	348	89	146	113	66	15	49	190	60	210
110	PA-45 DA	226	M16	180	375	106	167	102	71		56	235	65	240
140	PA-45 DA	258	M16	210	413	121	181	111	78		64	235	72	272
160	PA-55 DA	284	M20	240	451	133	189	129	86		72	279	80	300
225	PA-55 DA	341	M20	295	508	159	210	139	96		73	279	90	360
280	PA-65 DA	412	M20	350	630	205	264	161	118		113	350	112	440
315	PA-70 DA	482	M20	400	692	234	285	173	130		113	381	124	510

d (mm)	Q1 (mm)	Q2 (mm)
63	40	
75	54	35
90	67	50
110	88	74
140	113	97
160	139	123
225	178	169
280	210	207
315	256	253

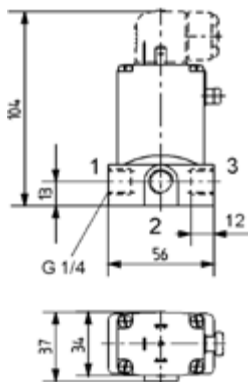
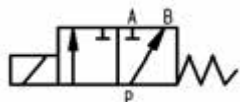
Magnetventile DN 3 - DN 5



PROGEF Standard
Magnetventil Typ 166
Funktion F Verteilventil 3/2 Weg
Nennspannung 24V DC
Mit G 1/4 Anschluss

Ausführung:

- Material: PP-H
- Griff überdrehbar
- Elektrischer Anschluss mit Kabelkopf
- Schutzart IP 65



DN (mm)	D1_G (inch)	Spannung	PN (bar)	kv-Wert (Δp=1 bar) (l/min)	Funktion
------------	----------------	----------	-------------	----------------------------------	----------

4	1/4	24V AC/DC	0 - 4	5	A
4	1/4	230V 50Hz ± 10%	0 - 5	5	A

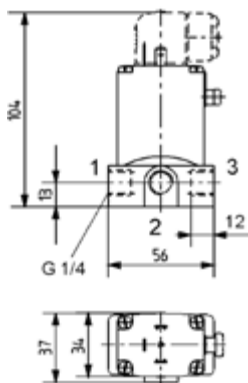
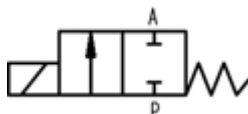
EPDM Code	EUR	PF	FKM Code	EUR	PF
199 166 201	251,81	3 39 215 240	199 166 206	261,44	3 39 215 241
199 166 011	237,24	3 39 215 202	199 166 016	Auf Anfrage	3 39 215 203



SYGEF Standard
Magnetventil Typ 166
Funktion A Durchgangsventil 2/2 Weg
Nennspannung 24V DC
Mit G 1/4 Anschluss

Ausführung:

- Wirkungsweise A
- Griff überdrehbar
- Elektrischer Anschluss mit Kabelkopf
- Schutzart IP 65



DN (mm)	D1_G (inch)	Spannung	PN (bar)	kv-Wert (Δp=1 bar) (l/min)	PP-H EPDM Code	EUR	PF
------------	----------------	----------	-------------	----------------------------------	-------------------	-----	----

3	1/4	24V DC	0,0 - 8,0	4	199 166 000	237,24	3 39 215 200
4	1/4	24V DC	0,0 - 4,0	5	199 166 001	237,24	3 39 215 200
5	1/4	24V DC	0,0 - 3,0	6	199 166 002	237,24	3 39 215 200
3	1/4	230V 50Hz ± 10%	0,0 - 10,0	4	199 166 010	237,24	3 39 215 202
4	1/4	230V 50Hz ± 10%	0,0 - 5,0	5	199 166 011	237,24	3 39 215 202
5	1/4	230V 50Hz ± 10%	0,0 - 4,5	6	199 166 012	237,24	3 39 215 202

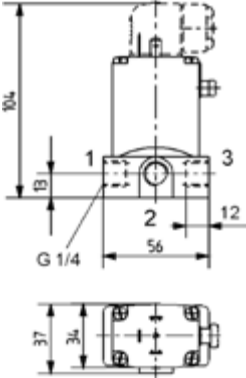
PP-H FKM Code	EUR	PF
199 166 005	Auf Anfrage	3 39 215 201
199 166 006	Auf Anfrage	3 39 215 201
199 166 007	247,00	3 39 215 201
199 166 015	Auf Anfrage	3 39 215 203
199 166 016	Auf Anfrage	3 39 215 203
199 166 017	247,00	3 39 215 203



SYGEF Standard
Magnetventil Typ 166
Funktion E Mischventil 3/2 Weg
Nennspannung 24V DC
Mit G 1/4 Anschluss

Ausführung:

- Wirkungsweise E
- Griff überdrehbar
- Elektrischer Anschluss mit Kabelkopf
- Schutzart IP 65



DN (mm)	D1_G (inch)	Spannung	PN (bar)	kv-Wert ($\Delta p=1$ bar) (l/min)	PP-H EPDM Code	EUR	PF
3	1/4	24V AC/DC	0 - 4	4	199 166 150	Auf Anfrage	3 39 215 230
3	1/4	230V 50Hz \pm 10%	0 - 6	4	199 166 160	Auf Anfrage	3 39 215 232
4	1/4	24V AC/DC	0 - 2	5	199 166 151	Auf Anfrage	3 39 215 230
4	1/4	230V 50Hz \pm 10%	0 - 3	5	199 166 161	Auf Anfrage	3 39 215 232

FKM Code	EUR	PF
199 166 155	Auf Anfrage	3 39 215 231
199 166 165	Auf Anfrage	3 39 215 233
199 166 156	261,44	3 39 215 231
199 166 166	Auf Anfrage	3 39 215 233



Membranventile Typ DIASTAR, pneumatisch

360

Membranventile Typ DIASTAR, pneumatisch

PF 3 39 772 410



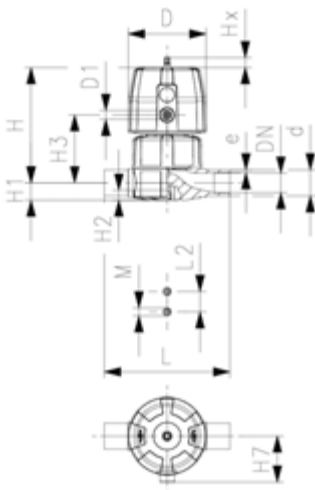
PROGEF Natural
Membranventil Typ DIASTAR Six
FC (Federkraft schliessend)
Mit Stumpfschweisstützen SDR11 metrisch

Ausführung:

- Material: PP-R unpigmentiert
- Doppelter Durchfluss
- Eine zentrale Gehäusemutter ersetzt vier Schrauben
- In 90° Schritten drehbarer Luftanschluss

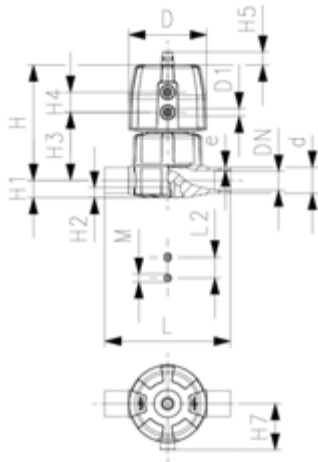
Option:

- Armatur individuell konfigurierbar (siehe Bestellformular)



d (mm)	DN (mm)	PN (bar)	kv-Wert ($\Delta p=1$ bar) (l/min)	EPDM Code	EUR	SP	Gewicht (kg)
20	15	6	125	168 615 112	Auf Anfrage	1	0,466
25	20	6	271	168 615 113	283,28	1	0,901
32	25	6	481	168 615 114	304,52	1	1,063
40	32	6	759	168 615 115	350,98	1	1,744
50	40	6	960	168 615 116	475,93	1	2,203
63	50	6	1181	168 615 117	523,88	1	2,979

d (mm)	D (mm)	D1_G (inch)	H (mm)	H1 (mm)	H2 (mm)	H3 (mm)	H7 (mm)	L (mm)	L2 (mm)	M	e (mm)	Hub = Hx (mm)	closest inch (inch)
20	68	1/8	101	14	12	60	43	124	25	M6	1,9	7	1/2
25	96	1/8	132	18	12	73	57	144	25	M6	2,3	10	3/4
32	96	1/8	143	22	12	84	57	154	25	M6	2,9	13	1
40	120	1/8	173	26	15	99	69	174	45	M8	3,7	14	1 1/4
50	120	1/8	193	32	15	119	69	194	45	M8	4,6	16	1 1/2
63	120	1/8	205	39	15	132	69	224	45	M8	5,8	16	2



PROGEF Natural
Membranventil Typ DIASTAR Ten
FC (Federkraft schliessend)
Mit Stumpfschweissstutzen SDR11 metrisch

Ausführung:

- Material: PP-R unpigmentiert
- Doppelter Durchfluss
- Eine zentrale Gehäusemutter ersetzt vier Schrauben
- In 90° Schritten drehbarer Luftanschluss

Option:

- Armatur individuell konfigurierbar (siehe Bestellformular)
- Umfangreiches Zubehör erhältlich

*PN: PTFE

* Einseitiger Arbeitsdruck

d (mm)	DN (mm)	PN* (bar)	kv-Wert ($\Delta p=1$ bar) (l/min)	EPDM Code	EUR	SP	Gewicht (kg)
20	15	10/6*	125	168 625 112	359,63	1	0,492
25	20	10/6*	271	168 625 113	379,22	1	0,976
32	25	10/6*	481	168 625 114	407,60	1	1,135
40	32	10/6*	759	168 625 115	469,88	1	1,894
50	40	10/6*	1263	168 625 116	637,89	1	3,341
63	50	10/5*	1728	168 625 117	701,95	1	3,900

d (mm)	PTFE Code	EUR	SP	Gewicht (kg)
20	168 625 132	467,49	1	0,502
25	168 625 133	493,13	1	0,987
32	168 625 134	529,91	1	1,155
40	168 625 135	610,91	1	1,914
50	168 625 136	830,02	1	3,371
63	168 625 137	912,90	1	3,928

d (mm)	D (mm)	D1_G (inch)	H (mm)	H1 (mm)	H2 (mm)	H3 (mm)	H4 (mm)	H5 (mm)	H7 (mm)	L (mm)	L2 (mm)	M	e (mm)	Hub = Hx (mm)
20	68	1/8	101	14	12	60	24	16	43	124	25	M6	1,9	7
25	96	1/8	132	18	12	73	25	16	57	144	25	M6	2,3	10
32	96	1/8	143	22	12	84	25	16	57	154	25	M6	2,9	13
40	120	1/4	173	26	15	99	26	26	69	174	45	M8	3,7	15
50	150	1/4	214	32	15	119	36	26	88	194	45	M8	4,6	19
63	150	1/4	226	39	15	132	36	26	88	224	45	M8	5,8	23

PROGEF Natural
Membranventil Typ DIASTAR Ten
FO (Federkraft öffnend)
Mit Stumpfschweisstützen SDR11 metrisch



Ausführung:

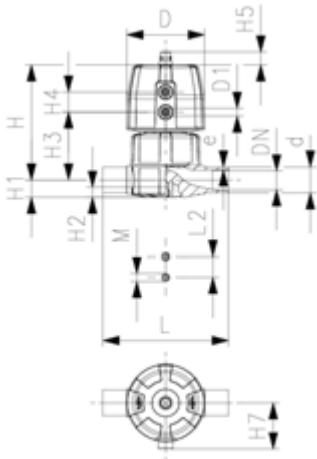
- Material: PP-R unpigmentiert
- Doppelter Durchfluss
- Eine zentrale Gehäusemutter ersetzt vier Schrauben
- In 90° Schritten drehbarer Luftanschluss

Option:

- Armatur individuell konfigurierbar (siehe Bestellformular)
- Umfangreiches Zubehör erhältlich

*PN: PTFE

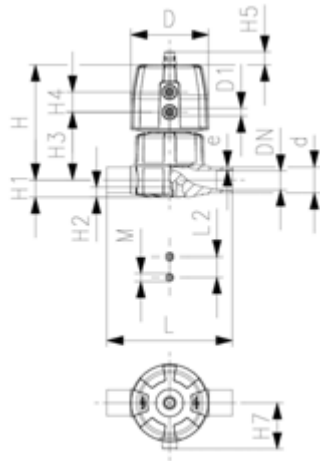
* Einseitiger Arbeitsdruck



d (mm)	DN (mm)	PN* (bar)	kv-Wert ($\Delta p=1$ bar) (L/min)	EPDM Code	EUR	SP	PTFE Code	EUR	SP	Gewicht (kg)
20	15	10/6*	125	168 645 112	269,98	1	168 645 132	350,60	1	0,452
25	20	10/6*	271	168 645 113	284,42	1	168 645 133	369,80	1	0,813
32	25	10/6*	481	168 645 114	305,76	1	168 645 134	397,43	1	0,975
40	32	10/6*	759	168 645 115	352,48	1	168 645 135	458,22	1	1,554
50	40	10/6*	1263	168 645 116	478,06	1	168 645 136	621,58	1	3,281
63	50	10/5*	1728	168 645 117	526,15	1	168 645 137	684,38	1	3,838

d (mm)	D (mm)	D1_G (inch)	H (mm)	H1 (mm)	H2 (mm)	H3 (mm)	H4 (mm)	H5 (mm)	H7 (mm)	L (mm)	L2 (mm)	M	e (mm)	Hub = Hx (mm)
20	68	1/4	101	14	12	60	24	16	43	124	25	M6	1,9	7
25	96	1/4	132	18	12	73	25	16	57	144	25	M6	2,3	10
32	96	1/4	143	22	12	84	25	16	57	154	25	M6	2,9	13
40	120	1/4	173	26	15	99	26	26	69	174	45	M8	3,7	15
50	150	1/4	214	32	15	119	36	26	88	194	45	M8	4,6	19
63	150	1/4	226	39	15	132	36	26	88	224	45	M8	5,8	23

PROGEF Natural
Membranventil Typ DIASTAR Ten
DA (Doppelt wirkend)
Mit Stumpfschweissstutzen SDR11 metrisch



Ausführung:

- Material: PP-R unpigmentiert
- Doppelter Durchfluss
- Eine zentrale Gehäusemutter ersetzt vier Schrauben
- In 90° Schritten drehbarer Luftanschluss

Option:

- Armatur individuell konfigurierbar (siehe Bestellformular)
- Umfangreiches Zubehör erhältlich

*PN: PTFE

* Einseitiger Arbeitsdruck

d (mm)	DN (mm)	PN* (bar)	kv-Wert ($\Delta p=1$ bar) (l/min)	EPDM Code	EUR	SP
20	15	10/6*	125	168 655 112	Auf Anfrage	1
25	20	10/6*	271	168 655 113	Auf Anfrage	1
32	25	10/6*	481	168 655 114	Auf Anfrage	1
40	32	10/6*	759	168 655 115	Auf Anfrage	1
50	40	10/6*	1263	168 655 116	Auf Anfrage	1
63	50	10/5*	1728	168 655 117	Auf Anfrage	1

d (mm)	PTFE Code	EUR	SP	Gewicht (kg)
20	168 655 132	350,60	1	0,436
25	168 655 133	369,80	1	0,777
32	168 655 134	397,43	1	0,945
40	168 655 135	458,22	1	1,494
50	168 655 136	621,58	1	2,531
63	168 655 137	684,38	1	3,088

d (mm)	D (mm)	D1_G (inch)	H (mm)	H1 (mm)	H2 (mm)	H3 (mm)	H4 (mm)	H5 (mm)	H7 (mm)	L (mm)	L2 (mm)	M	e (mm)	Hub = Hx (mm)
20	68	1/8	101	14	12	60	24	16	43	124	25	M6	1,9	7
25	96	1/8	132	18	12	73	25	16	57	144	25	M6	2,3	10
32	96	1/8	143	22	12	84	25	16	57	154	25	M6	2,9	13
40	120	1/8	173	26	15	99	26	26	69	174	45	M8	3,7	15
50	150	1/4	214	32	15	119	36	26	88	194	45	M8	4,6	19
63	150	1/4	226	39	15	132	36	26	88	224	45	M8	5,8	23



PROGEF Natural
Membranventil Typ DIASTAR Ten
FC (Federkraft schliessend)
Mit Stumpfschweisstützen SDR11 metrisch

Ausführung:

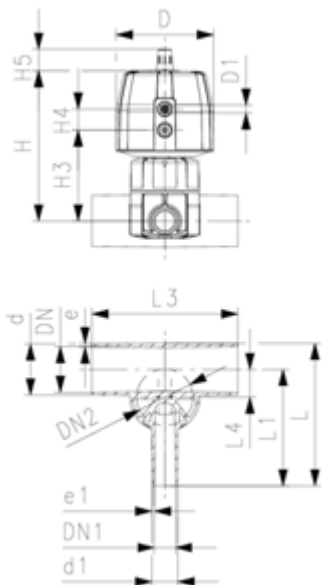
- Material: PP-R unpigmentiert
- Doppelter Durchfluss
- Eine zentrale Gehäusemutter ersetzt vier Schrauben
- In 90° Schritten drehbarer Luftanschluss
- Minimalster Totraum

Option:

- Armatur individuell konfigurierbar (siehe Bestellformular)
- Umfangreiches Zubehör erhältlich

*PN: PTFE

* Einseitiger Arbeitsdruck



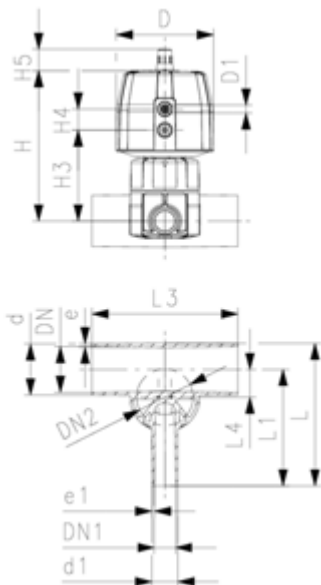
d	DN	PN*	kv-Wert	EPDM	EUR	PTFE/EPDM	EUR	SP	Gewicht
(mm)	(mm)	(bar)	($\Delta p=1$ bar)	Code		Code			(kg)
			(l/min)						
20	15	10/6*	57	168 629 101	583,79	168 629 301	758,41	1	0,515
25	20	10/6*	89	168 629 103	598,46	168 629 303	778,02	1	0,992
25	20	10/6*	118	168 629 104	603,38	168 629 304	784,41	1	0,993
32	25	10/6*	80	168 629 107	605,00	168 629 307	786,51	1	1,019
32	25	10/6*	105	168 629 108	611,53	168 629 308	794,97	1	1,021
32	25	10/6*	231	168 629 109	603,38	168 629 309	784,41	1	1,167
40	32	10/6*	85	168 629 112	611,53	168 629 312	794,97	1	1,194
50	40	10/6*	86	168 629 118	709,48	168 629 318	922,18	1	1,079
50	40	10/6*	160	168 629 119	765,99	168 629 319	996,40	1	1,240
50	40	10/6*	206	168 629 120	774,78	168 629 320	1.007,02	1	1,242
63	50	10/6*	84	168 629 125	882,76	168 629 325	1.081,20	1	1,119
63	50	10/6*	150	168 629 126	863,94	168 629 326	1.123,60	1	1,283
63	50	10/6*	184	168 629 127	882,76	168 629 327	1.147,76	1	1,286

















d	D	D1	H	H3	H4	H5	L	L1	L3	L4	Hub = Hx	d1	Ventil-dimension d	DN1
(mm)	(mm)	(inch)	(mm)	(mm)	(mm)	(mm)	(mm)	(mm)	(mm)	(mm)	(mm)	(mm)	(mm)	(mm)
20	68	1/8	104	71	25	16	117	96	162	12	7	20	20	15
25	96	1/8	131	72	25	16	133	108	162	16	10	20	25	15
25	96	1/8	131	72	25	16	133	108	162	16	10	25	25	20
32	96	1/8	135	76	25	16	142	120	162	19	10	20	25	15
32	96	1/8	135	76	25	16	142	120	162	19	10	25	25	20
32	96	1/8	143	93	25	16	145	120	160	19	13	32	32	25
40	96	1/8	151	101	25	16	149	128	180	23	13	20	32	15
50	96	1/8	148	90	25	16	160	134	180	27	10	20	25	15
50	96	1/8	156	106	25	16	160	134	180	28	13	25	32	20
50	96	1/8	156	106	25	16	160	134	180	28	13	32	32	25
63	96	1/8	155	96	25	16	177	144	180	33	10	20	25	15
63	96	1/8	163	113	25	16	177	144	180	35	13	25	32	20
63	96	1/8	163	113	25	16	177	144	180	35	13	32	32	25

d	DN2	e	e1
(mm)	(mm)	(mm)	(mm)
20	15	1,9	1,9
25	20	2,3	1,9
25	20	2,3	2,3
32	20	2,9	1,9
32	20	2,9	2,3
32	25	2,9	2,9
40	25	3,7	1,9
50	20	4,6	1,9
50	25	4,6	2,3

PF 3 39 772 440

d	DN2	e	e1
(mm)	(mm)	(mm)	(mm)
50	25	4,6	2,9
63	20	5,8	1,9
63	25	5,8	2,3
63	25	5,8	2,9



	Kugelhahn Typ 181, elektrisch	368
	Kugelhahn Typ 127, elektrisch	370
	Kugelhahn Typ 232, pneumatisch, DN 10 - DN 100	377
	3-Weg Kugelhahn Typ 169 elektrisch, horizontal/L-Bohrung	398
	3-Weg Kugelhahn Typ 169 elektrisch, horizontal/T-Bohrung	403
	3-Wege Kugelhahn Typ 287, elektrisch oder pneumatisch, DN 10 - DN 50 horizontal/L-Bohrung	407
	3-Wege Kugelhahn Typ 287, elektrisch oder pneumatisch, DN 10 - DN 50 horizontal/T-Bohrung	411
	Membranventil 604/605	415
	Membranventile Typ DIASTAR, pneumatisch	418
	Absperrklappen Typ 567	445
	Absperrklappe Typ 145, elektrisch	446
	Absperrklappen Typ 240	447
	Endeinbauklappe Typ 578	450
	Endeinbauklappe Typ 146, elektrisch	451
	Endeinbauklappe Typ 243, pneumatisch	452
	Magnetventile DN 3 - DN 50	455

Kugelhahn Typ 181, elektrisch

PF 3 39 695 035

SYGEF Standard
Kugelhahn Typ 181 100-230V
Mit integrierter Handnotbetätigung
Mit Schweißmuffen metrisch



Ausführung:

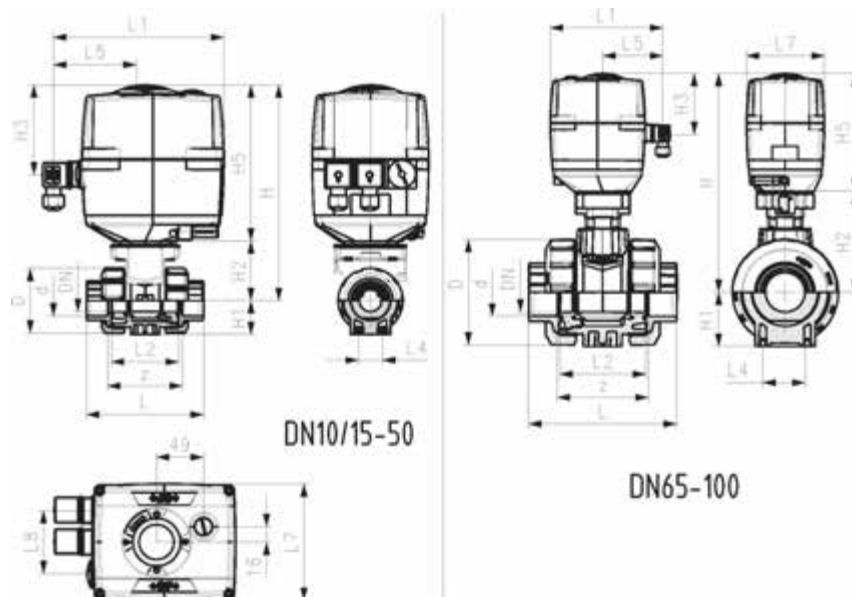
- Material: PVDF
- Spannung 100 - 230V, 50-60 Hz
- Werkseingestellt Stellbereich 90°<
- Heizung integriert, Rückmeldung Auf/Zu/Mitte
- Integrierte Gewindebuchsen für die Befestigung der Armatur

Option:

- Armatur und Antrieb individuell konfigurierbar
- Optionales Zubehör: Rückstelleinheit mit integrierter Batterie, Überwachungskarte, Stellungsregler, Feldbusanbindung

d (mm)	DN (mm)	PN (bar)	kv-Wert ($\Delta p=1$ bar) (l/min)	EA	FKM Code	EUR	Gewicht (kg)
16	10	10	70	EA25	199 181 012	1.825,88	2,100
20	15	10	185	EA25	199 181 013	1.844,78	2,100
25	20	10	350	EA25	199 181 014	1.906,28	2,200
32	25	10	700	EA25	199 181 015	2.006,77	2,300
40	32	10	1000	EA25	199 181 016	2.129,52	2,600
50	40	10	1600	EA25	199 181 017	2.364,02	3,000
63	50	10	3100	EA25	199 181 018	2.658,74	3,800
75	65	10	5000	EA45	199 181 019	3.556,81	8,800
90	80	10	7000	EA120	199 181 020	4.544,93	11,900
110	100	10	11000	EA120	199 181 021	5.223,01	17,500

d (mm)	D (mm)	H (mm)	H1 (mm)	H2 (mm)	H3 (mm)	H5 (mm)	L (mm)	L1 (mm)	L2 (mm)	L4 (mm)	L5 (mm)	L7 (mm)	z (mm)
16	50	231	27	64	94	167	93	180	56	25	97	122	67
20	50	231	27	64	94	167	95	180	56	25	97	122	66
25	58	240	30	73	94	167	109	180	65	25	97	122	77
32	68	240	36	73	94	167	119	180	71	25	97	122	83
40	84	251	44	84	94	167	135	180	85	45	97	122	99
50	97	251	51	84	94	167	147	180	89	45	97	122	105
63	124	273	64	106	94	167	168	180	101	45	97	122	117
75	166	346	85	156	94	190	233	180	136	70	98	122	167
90	200	358	105	168	94	190	254	180	141	70	98	122	180
110	238	365	123	175	94	190	301	180	164	120	98	122	215



SYGEF Standard
Kugelhahn Typ 181 100-230V
Mit integrierter Handnotbetätigung
Mit Stumpfschweisstützen IR-Plus metrisch



Ausführung:

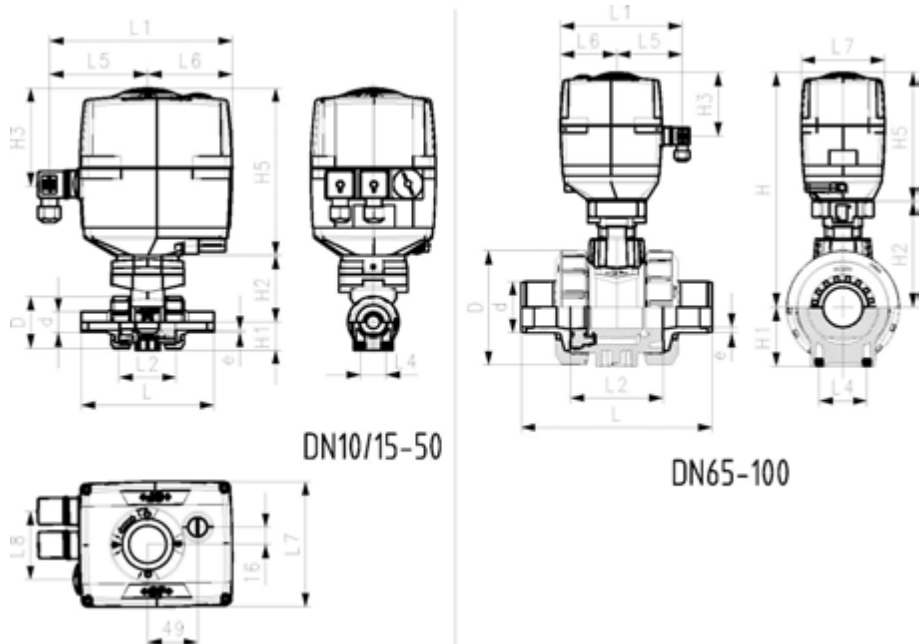
- Material: PVDF
- Spannung 100 - 230V, 50-60 Hz
- Werkseingestellt Stellbereich 90°<
- Heizung integriert, Rückmeldung Auf/Zu/Mitte
- Integrierte Gewindebuchsen für die Befestigung der Armatur

Option:

- Armatur und Antrieb individuell konfigurierbar
- Optionales Zubehör: Rückstellereinheit mit integrierter Batterie, Überwachungskarte, Stellungsregler, Feldbusanbindung

d	DN	PN	kv-Wert	EA	FKM	EUR	Gewicht
(mm)	(mm)	(bar)	($\Delta p=1$ bar)		Code		(kg)
			(l/min)				
20	15	10	185	EA25	199 181 113	1.844,78	2,100
25	20	10	350	EA25	199 181 114	1.931,94	2,200
32	25	10	700	EA25	199 181 115	2.032,40	2,300
40	32	10	1000	EA25	199 181 116	2.157,66	2,600
50	40	10	1600	EA25	199 181 117	2.394,67	3,000
53	50	10	3100	EA25	199 181 118	2.684,25	3,800
63	50	10	5000	EA25	199 181 119	3.556,81	9,100
90	80	10	7000	EA120	199 181 120	4.544,93	12,200
110	100	10	11000	EA120	199 181 121	5.223,01	17,500

d	D	H	H1	H2	H3	H5	L	L1	L2	L4	L5	L7	e
(mm)	(mm)	(mm)	(mm)	(mm)	(mm)	(mm)	(mm)	(mm)	(mm)	(mm)	(mm)	(mm)	(mm)
20	50	231	27	64	94	167	130	180	56	25	97	122	1,9
25	58	240	30	73	94	167	143	180	65	25	97	122	1,9
32	68	240	36	73	94	167	150	180	71	25	97	122	2,4
40	84	251	44	84	94	167	171	180	85	45	97	122	2,4
50	97	251	51	84	94	167	191	180	89	45	97	122	3,0
53	124	273	64	106	94	167	220	108	101	45	97	122	3,0
63	166	346	85	156	94	190	266	180	136	70	98	122	3,6
90	200	358	105	168	94	190	264	180	141	70	98	122	4,3
110	238	365	123	175	94	190	301	180	164	70	98	122	5,3



Kugelhahn Typ 127, elektrisch

PF 3 39 695 035



PROGREF Standard
Kugelhahn Typ127 100-230V
Mit integrierter Handnotbetätigung
Mit Schweissmuffen metrisch

Ausführung:

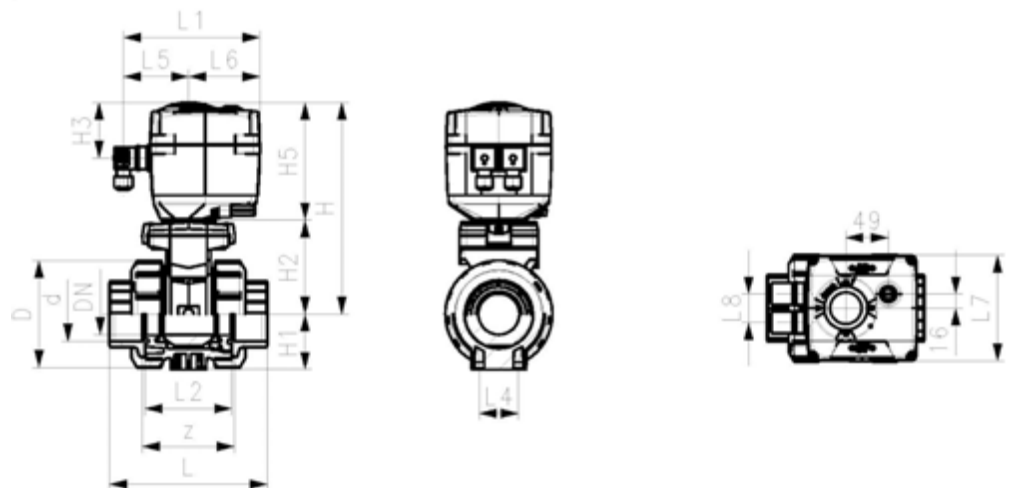
- Aufgebaut mit elektrischem Antrieb EA15
- Spannung 100 - 230V, 50-60 Hz
- Werkseingestellt Stellbereich 90°<
- Heizung integriert, Rückmeldung Auf/Zu
- Integrierte Gewindebuchsen für die Befestigung der Armatur

Option:

- Armatur und Antrieb individuell konfigurierbar
- Optionales Zubehör: Rückstelleinheit mit integrierter Batterie

d (mm)	DN (mm)	PN (bar)	kv-Wert ($\Delta p=1$ bar) (l/min)	FKM Code	EUR	Gewicht (kg)
16	10	10	70	199 127 802	817,47	2,100
20	15	10	185	199 127 803	852,63	2,100
25	20	10	350	199 127 804	889,04	2,200
32	25	10	700	199 127 805	974,44	2,300
40	32	10	1000	199 127 806	1.062,33	2,600
50	40	10	1600	199 127 807	1.284,60	3,000
63	50	10	3100	199 127 808	1.500,58	3,800

d (mm)	D (mm)	H (mm)	H1 (mm)	H2 (mm)	H3 (mm)	H5 (mm)	L (mm)	L1 (mm)	L2 (mm)	L4 (mm)	L5 (mm)	L6 (mm)	L7 (mm)	L8 (mm)	z (mm)
16	50	200	27	64	64	137	93	161	56	25	79	83	122	33	67
20	50	200	27	64	64	137	95	161	56	25	79	83	122	33	66
25	58	209	30	73	64	137	109	161	65	25	79	83	122	33	77
32	68	209	36	73	64	137	119	161	71	25	79	83	122	33	83
40	84	220	44	84	64	137	135	161	85	45	79	83	122	33	99
50	97	220	51	84	64	137	147	161	89	45	79	83	122	33	105
63	124	243	64	106	64	137	168	161	101	45	79	83	122	33	117



PF 3 39 695 035

PROGREF Standard
Kugelhahn Typ127 24V
Mit integrierter Handnotbetätigung
Mit Schweissmuffen metrisch



Ausführung:

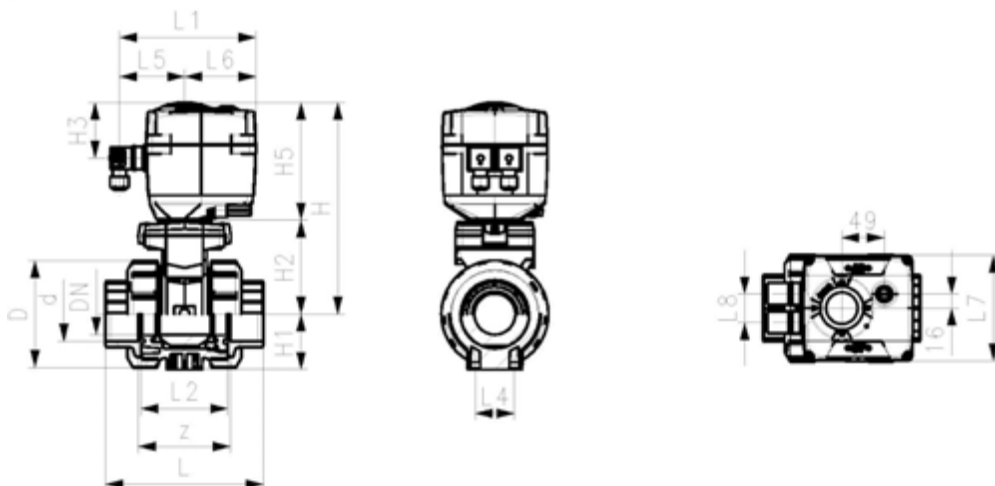
- Aufgebaut mit elektrischem Antrieb EA15
- Spannung 24V AC/DC
- Werkseingestellt Stellbereich 90°<
- Heizung integriert, Rückmeldung Auf/Zu
- Integrierte Gewindebuchsen für die Befestigung der Armatur

Option:

- Armatur und Antrieb individuell konfigurierbar
- Optionales Zubehör: Rückstelleinheit mit integrierter Batterie

d (mm)	DN (mm)	PN (bar)	kv-Wert ($\Delta p=1$ bar) (L/min)	FKM Code	EUR	Gewicht (kg)
16	10	10	70	199 127 822	817,47	2,100
20	15	10	185	199 127 823	852,63	2,100
25	20	10	350	199 127 824	889,04	2,200
32	25	10	700	199 127 825	974,44	2,414
40	32	10	1000	199 127 826	1.062,33	2,600
50	40	10	1600	199 127 827	1.284,60	2,995
63	50	10	3100	199 127 828	1.500,58	3,800

d (mm)	D (mm)	H (mm)	H1 (mm)	H2 (mm)	H3 (mm)	H5 (mm)	L (mm)	L1 (mm)	L2 (mm)	L4 (mm)	L5 (mm)	L6 (mm)	L7 (mm)	L8 (mm)	z (mm)
16	50	200	27	64	64	137	93	161	56	25	79	83	122	33	67
20	50	200	27	64	64	137	95	161	56	25	79	83	122	33	66
25	58	209	30	73	64	137	109	161	65	25	79	83	122	33	77
32	68	209	36	73	64	137	119	161	71	25	79	83	122	33	83
40	84	220	44	84	64	137	135	161	85	45	79	83	122	33	99
50	97	220	51	84	64	137	147	161	89	45	79	83	122	33	105
63	124	243	64	106	64	137	168	161	101	45	79	83	122	33	117





PROGREF Standard
Kugelhahn Typ 127 100-230V
Mit integrierter Handnotbetätigung
Mit Muffenschweisstützen metrisch

Ausführung:

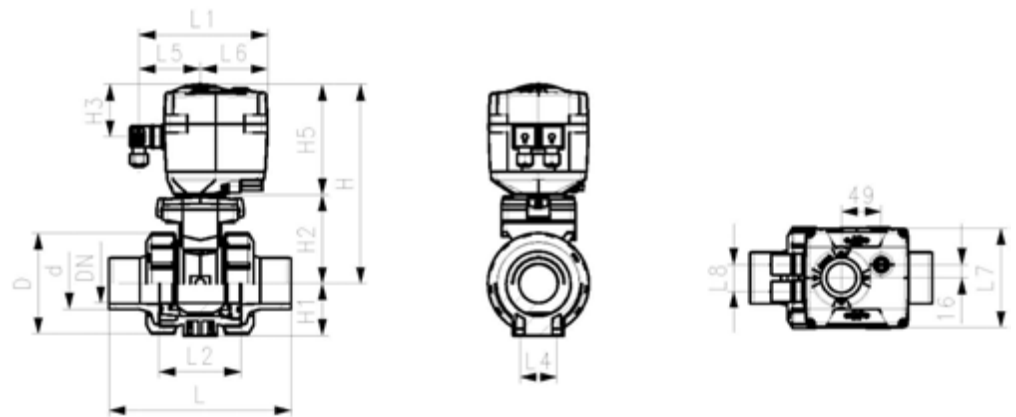
- Aufgebaut mit elektrischem Antrieb EA15
- Spannung 100 - 230V, 50-60 Hz
- Werkseingestellt Stellbereich 90°<
- Heizung integriert, Rückmeldung Auf/Zu
- Integrierte Gewindebuchsen für die Befestigung der Armatur

Option:

- Armatur und Antrieb individuell konfigurierbar
- Optionales Zubehör: Rückstellereinheit mit integrierter Batterie

d (mm)	DN (mm)	PN (bar)	kv-Wert ($\Delta p=1$ bar) (l/min)	FKM Code	EUR	Gewicht (kg)
16	10	10	70	199 127 812	817,47	2,100
20	15	10	185	199 127 813	852,63	2,100
25	20	10	350	199 127 814	889,04	2,200
32	25	10	700	199 127 815	974,44	2,300
40	32	10	1000	199 127 816	1.062,33	2,600
50	40	10	1600	199 127 817	1.284,60	3,000
63	50	10	3100	199 127 818	1.500,58	3,800

d (mm)	D (mm)	H (mm)	H1 (mm)	H2 (mm)	H3 (mm)	H5 (mm)	L (mm)	L1 (mm)	L2 (mm)	L3 (mm)	L4 (mm)	L5 (mm)	L6 (mm)	L7 (mm)	L8 (mm)
16	50	200	27	64	64	137	114	161	56	0	25	79	83	122	33
20	50	200	27	64	64	137	124	161	56	130	25	79	83	122	33
25	58	209	30	73	64	137	144	161	65	150	25	79	83	122	33
32	68	209	36	73	64	137	154	161	71	160	25	79	83	122	33
40	84	220	44	84	64	137	174	161	85	180	45	79	83	122	33
50	97	220	51	84	64	137	194	161	89	200	45	79	83	122	33
63	124	243	64	106	64	137	224	161	101	230	45	79	83	122	33





SYGEF Standard
Kugelhahn Typ 127 100-230V
Mit integrierter Handnotbetätigung
Mit Stumpfschweisstützen IR-Plus metrisch

Ausführung:

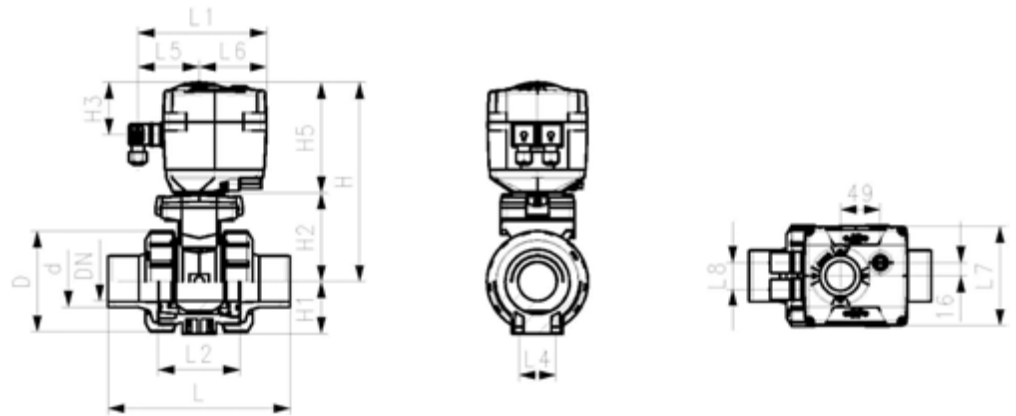
- Aufgebaut mit elektrischem Antrieb EA15
- Spannung 100 - 230V, 50-60 Hz
- Werkseingestellt Stellbereich 90°<
- Heizung integriert, Rückmeldung Auf/Zu
- Integrierte Gewindebuchsen für die Befestigung der Armatur

Option:

- Armatur und Antrieb individuell konfigurierbar
- Optionales Zubehör: Rückstelleinheit mit integrierter Batterie

d (mm)	DN (mm)	PN (bar)	kv-Wert ($\Delta p=1$ bar) (l/min)	FKM Code	EUR	Gewicht (kg)
20	15	10	185	199 127 423	852,63	2,100
25	20	10	350	199 127 424	889,04	2,200
32	25	10	700	199 127 425	979,45	2,300
40	32	10	1000	199 127 426	1.062,33	2,600
50	40	10	1600	199 127 427	1.284,60	3,000
63	50	10	3100	199 127 428	1.500,58	3,981

d (mm)	D (mm)	H (mm)	H1 (mm)	H2 (mm)	H3 (mm)	H5 (mm)	L (mm)	L1 (mm)	L2 (mm)	L4 (mm)	L5 (mm)	L6 (mm)	L7 (mm)	L8 (mm)
20	50	200	27	64	64	137	130	161	56	25	79	83	122	33
25	58	209	30	73	64	137	143	161	65	25	79	83	122	33
32	68	209	36	73	64	137	150	161	71	25	79	83	122	33
40	84	220	44	84	64	137	171	161	85	45	79	83	122	33
50	97	220	51	84	64	137	191	161	89	45	79	83	122	33
63	124	243	64	106	64	137	220	161	101	45	79	83	122	33





SYGEF Standard
Kugelhahn Typ127 24V
Mit integrierter Handnotbetätigung
Mit Stumpfschweisstützen IR-Plus metrisch

Ausführung:

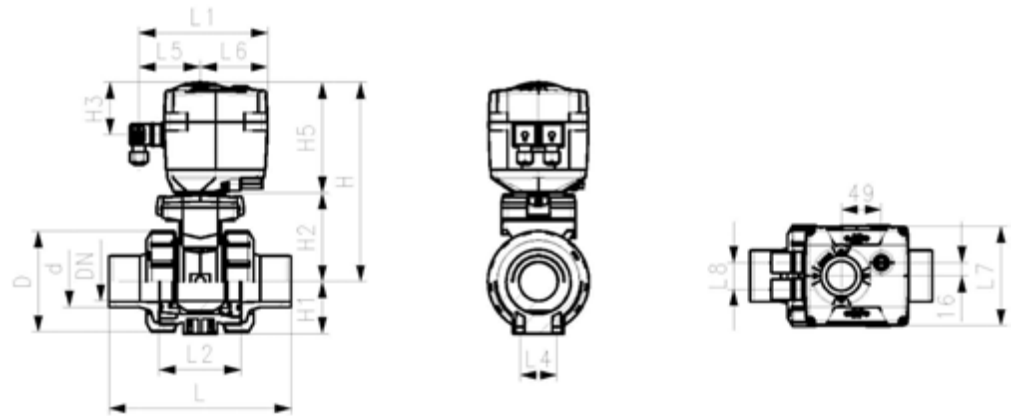
- Aufgebaut mit elektrischem Antrieb EA15
- Spannung 24V AC/DC
- Werkseingestellt Stellbereich 90°<
- Heizung integriert, Rückmeldung Auf/Zu
- Integrierte Gewindebuchsen für die Befestigung der Armatur

Option:

- Armatur und Antrieb individuell konfigurierbar
- Optionales Zubehör: Rückstellereinheit mit integrierter Batterie

d (mm)	DN (mm)	PN (bar)	kv-Wert ($\Delta p=1$ bar) (l/min)	FKM Code	EUR	Gewicht (kg)
20	15	10	185	199 127 433	852,63	2,100
25	20	10	350	199 127 434	889,04	2,200
32	25	10	700	199 127 435	979,45	2,300
40	32	10	1000	199 127 436	1.062,33	2,600
50	40	10	1600	199 127 437	1.284,60	3,000
63	50	10	3100	199 127 438	1.500,58	3,800

d (mm)	D (mm)	H (mm)	H1 (mm)	H2 (mm)	H3 (mm)	H5 (mm)	L (mm)	L1 (mm)	L2 (mm)	L4 (mm)	L5 (mm)	L6 (mm)	L7 (mm)	L8 (mm)
20	50	200	27	64	64	137	130	161	56	25	79	83	122	33
25	58	209	30	73	64	137	143	161	65	25	79	83	122	33
32	68	209	36	73	64	137	150	161	71	25	79	83	122	33
40	84	220	44	84	64	137	171	161	85	45	79	83	122	33
50	97	220	51	84	64	137	191	161	89	45	79	83	122	33
63	124	243	64	106	64	137	220	161	101	45	79	83	122	33



PF 3 39 695 035



PROGREF Standard
Kugelhahn Typ 127 100-230V
Mit integrierter Handnotbetätigung
Mit Festflanschen PVDF gerillt metrisch

Ausführung:

- Aufgebaut mit elektrischem Antrieb EA15
- Spannung 100 - 230V, 50-60 Hz
- Werkseingestellt Stellbereich 90°<
- Heizung integriert, Rückmeldung Auf/Zu
- Integrierte Gewindebuchsen für die Befestigung der Armatur

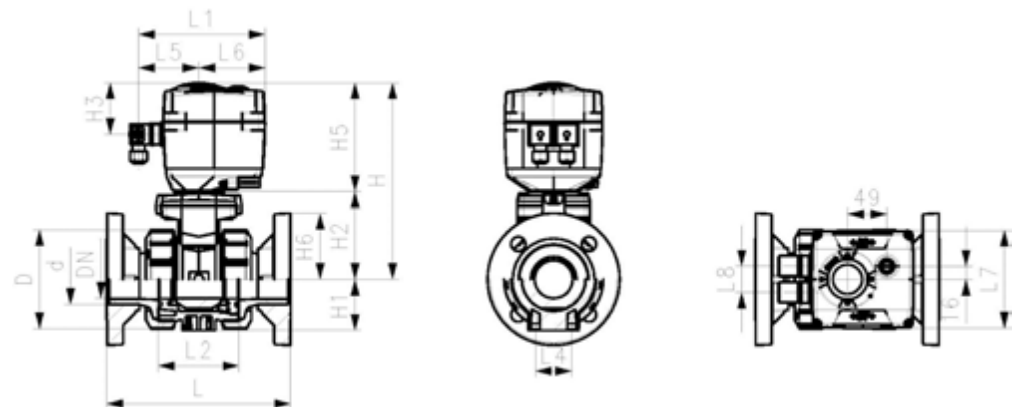
Option:

- Armatur und Antrieb individuell konfigurierbar
- Optionales Zubehör: Rückstelleinheit mit integrierter Batterie

d (mm)	DN (mm)	Zoll (inch)	PN (bar)	kv-Wert ($\Delta p=1$ bar) (L/min)	FKM Code	EUR	Gewicht (kg)
20	15	½	10	185	199 127 843	975,68	2,300
25	20	¾	10	350	199 127 844	1.033,45	2,500
32	25	1	10	700	199 127 845	1.142,70	2,700
40	32	1 ¼	10	1000	199 127 846	1.331,05	3,200
50	40	1 ½	10	1600	199 127 847	1.588,47	3,700
63	50	2	10	3100	199 127 848	1.916,22	4,800

d (mm)	D (mm)	H (mm)	H1 (mm)	H2 (mm)	H3 (mm)	H5 (mm)	H6 (mm)	L (mm)	L1 (mm)	L2 (mm)	L3 (mm)	L4 (mm)	L5 (mm)	L6 (mm)	L7 (mm)
20	50	201	27	64	65	138	48	124	160	56	130	25	77	83	122
25	58	210	30	73	65	138	53	144	160	65	150	25	77	83	122
32	68	210	36	73	65	138	58	154	160	71	160	25	77	83	122
40	84	221	44	84	65	138	70	174	160	85	180	45	77	83	122
50	97	221	51	84	65	138	75	194	160	89	200	45	77	83	122
63	124	244	64	106	65	138	83	224	160	101	230	45	77	83	122

d (mm)	L8 (mm)
20	33
25	33
32	33
40	33
50	33
63	33



PF 3 39 695 035



PROGREF Standard
Kugelhahn Typ 127 24V
Mit integrierter Handnotbetätigung
Mit Festflanschen PVDF gerillt metrisch

Ausführung:

- Aufgebaut mit elektrischem Antrieb EA15
- Spannung 24V AC/DC
- Werkseingestellt Stellbereich 90°<
- Heizung integriert, Rückmeldung Auf/Zu
- Integrierte Gewindebuchsen für die Befestigung der Armatur

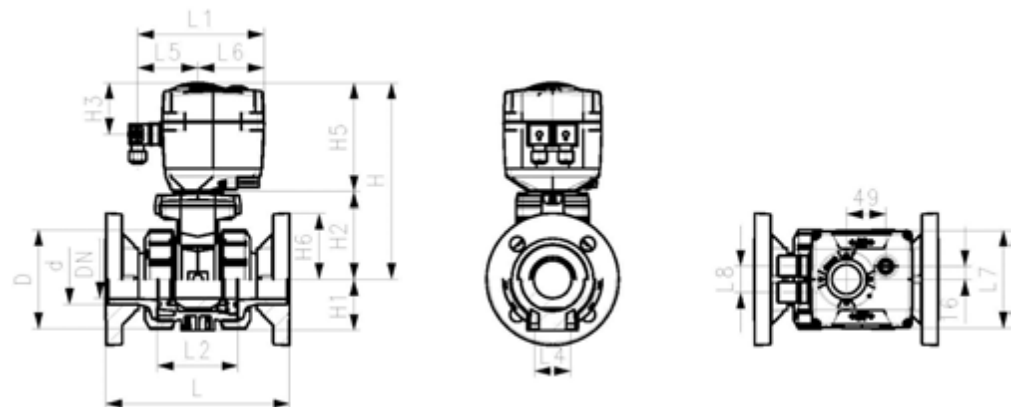
Option:

- Armatur und Antrieb individuell konfigurierbar
- Optionales Zubehör: Rückstellereinheit mit integrierter Batterie

d (mm)	DN (mm)	Zoll (inch)	PN (bar)	kv-Wert ($\Delta p=1$ bar) (L/min)	FKM Code	EUR	Gewicht (kg)
20	15	½	10	185	199 127 853	975,68	2,300
25	20	¾	10	350	199 127 854	1.033,45	2,500
32	25	1	10	700	199 127 855	1.142,70	2,700
40	32	1 ¼	10	1000	199 127 856	1.331,05	3,200
50	40	1 ½	10	1600	199 127 857	1.588,47	3,700
63	50	2	10	3100	199 127 858	1.916,22	4,800

d (mm)	D (mm)	H (mm)	H1 (mm)	H2 (mm)	H3 (mm)	H5 (mm)	H6 (mm)	L (mm)	L1 (mm)	L2 (mm)	L3 (mm)	L4 (mm)	L5 (mm)	L6 (mm)	L7 (mm)
20	50	201	27	64	65	138	48	124	160	56	130	25	77	83	122
25	58	210	30	73	65	138	53	144	160	65	150	25	77	83	122
32	68	210	36	73	65	138	58	154	160	71	160	25	77	83	122
40	84	221	44	84	65	138	70	174	160	85	180	45	77	83	122
50	97	221	51	84	65	138	75	194	160	89	200	45	77	83	122
63	124	244	64	106	65	138	83	224	160	101	230	45	77	83	122

d (mm)	L8 (mm)
20	33
25	33
32	33
40	33
50	33
63	33



Kugelhahn Typ 232, pneumatisch, DN 10 - DN 100

PF 3 39 696 035



DN10/15 - 50

SYGEF Standard
Kugelhahn Typ 232
Funktion FC (Federkraft schliessend)
Mit Handbetätigung
Mit Schweissmuffen metrisch

Ausführung:

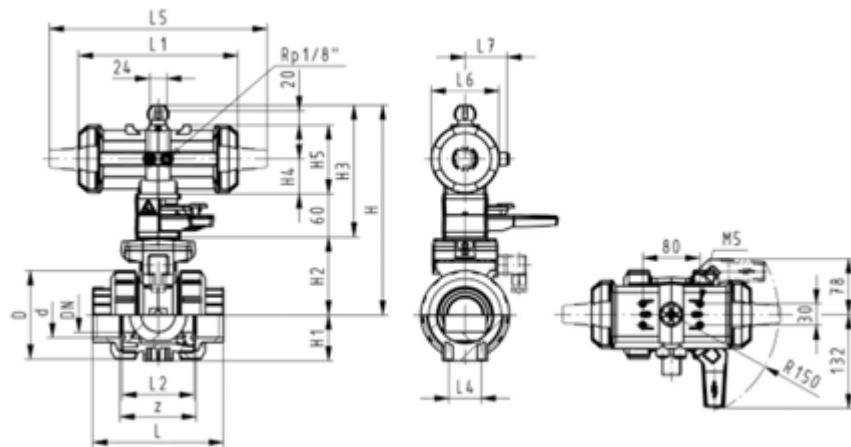
- Material: PVDF
- Aufgebaut mit pneumatischem Antrieb PA11 (DN10/15-25), PA21 (DN32-50)
- Kontrollzeit 90° < 1-2s
- Radial ein- und ausbaubar
- Integrierte Gewindebuchsen für die Befestigung der Armatur

Option:

- Armatur individuell konfigurierbar (siehe Bestellformular)

d (mm)	DN (mm)	PN (bar)	kv-Wert (Δp=1 bar) (l/min)	FKM Code	EUR	SP	Gewicht (kg)
16	10	10	70	199 232 012	1.323,52	1	1,500
20	15	10	185	199 232 013	1.328,54	1	1,500
25	20	10	350	199 232 014	1.385,05	1	1,600
32	25	10	700	199 232 015	1.464,16	1	1,700
40	32	10	1000	199 232 016	1.565,87	1	2,800
50	40	10	1600	199 232 017	1.774,32	1	3,100
63	50	10	3100	199 232 018	1.999,10	1	4,000

d (mm)	D (mm)	H (mm)	H1 (mm)	H2 (mm)	H3 (mm)	H4 (mm)	H5 (mm)	L (mm)	L1 (mm)	L2 (mm)	L4 (mm)	L5 (mm)	L6 (mm)	L7 (mm)	z (mm)
16	50	230	27	62	168	40	77	93	194	56	25	261	76	48	67
20	50	230	27	62	168	40	77	95	194	56	25	261	76	48	66
25	58	239	30	71	168	40	77	109	194	65	25	261	76	48	77
32	68	239	36	71	168	40	77	119	194	71	25	261	76	48	83
40	84	271	44	84	187	51	99	135	224	85	45	305	95	59	99
50	97	271	51	84	187	51	99	147	224	89	45	305	95	59	105
63	124	293	64	106	187	51	99	168	224	101	45	305	95	59	117



PF 3 39 696 035



DN10/15 - 50



SYGEF Standard
Kugelhahn Typ 232
Funktion FC (Federkraft schliessend)
Ohne Handbetätigung
Mit Schweissmuffen metrisch

Ausführung:

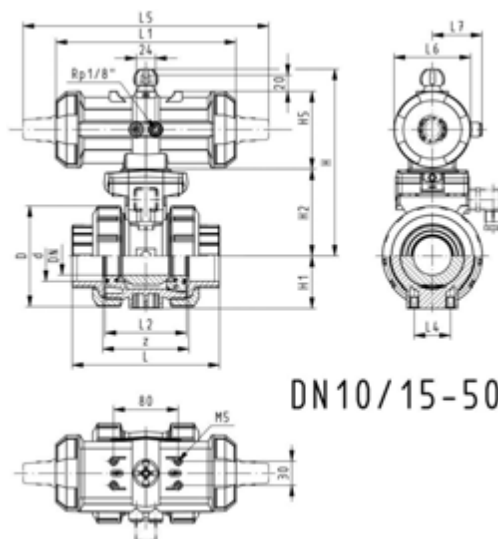
- Material: PVDF
- Kontrollzeit 90°<) 1-2s
- Zuordnung der Antriebe: PA11 (DN10/15-25), PA21 (DN32-50), PA30 (DN65), PA40 (DN80), PA40 (DN100)
- Radial ein- und ausbaubar
- Integrierte Gewindebuchsen für die Befestigung der Armatur

Option:

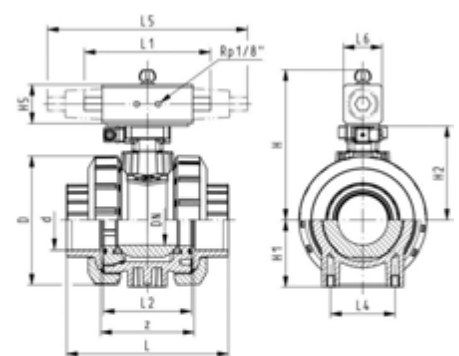
- Armatur individuell konfigurierbar (siehe Bestellformular)

d (mm)	DN (mm)	PN (bar)	kv-Wert ($\Delta p=1$ bar) (l/min)	FKM Code	EUR	SP	Gewicht (kg)
16	10	10	70	199 232 132	1.154,01	1	1,200
20	15	10	185	199 232 133	1.165,30	1	1,079
25	20	10	350	199 232 134	1.220,55	1	1,300
32	25	10	700	199 232 135	1.294,64	1	1,322
40	32	10	1000	199 232 136	1.392,58	1	2,500
50	40	10	1600	199 232 137	1.604,80	1	3,216
63	50	10	3100	199 232 138	1.838,36	1	3,473
75	65	10	5000	199 232 139	3.406,74	1	9,200
90	80	10	7000	199 232 140	4.088,59	1	12,300
110	100	10	11000	199 232 141	4.906,07	1	18,900

d (mm)	D (mm)	H (mm)	H1 (mm)	H2 (mm)	H4 (mm)	H5 (mm)	L (mm)	L1 (mm)	L2 (mm)	L4 (mm)	L5 (mm)	L6 (mm)	L7 (mm)	z (mm)
16	50	159	27	62	40	77	93	194	56	25	261	76	48	67
20	50	159	27	62	40	77	95	194	56	25	261	76	48	66
25	58	168	30	71	40	77	109	194	65	25	261	76	48	77
32	68	168	36	71	40	77	119	194	71	25	261	76	48	83
40	84	202	44	84	51	99	135	224	85	45	305	95	59	99
50	97	202	51	84	51	99	147	224	89	45	305	95	59	105
63	124	225	64	106	51	99	168	224	101	45	305	95	59	117
75	166	262	85	156		70	233		136	70	276	65		167
90	200	281	105	168		78	254		141	70	341	72		180
110	238	292	123	175		86	301		164	120	369	80		215



DN10/15-50



DN65-100



DN10/15 - 50



DN10/15 - 50

SYGEF Standard
Kugelhahn Typ 232
Funktion FC (Federkraft schliessend)
Mit Handbetätigung
Mit Stumpfschweisssutzen IR-Plus metrisch

Ausführung:

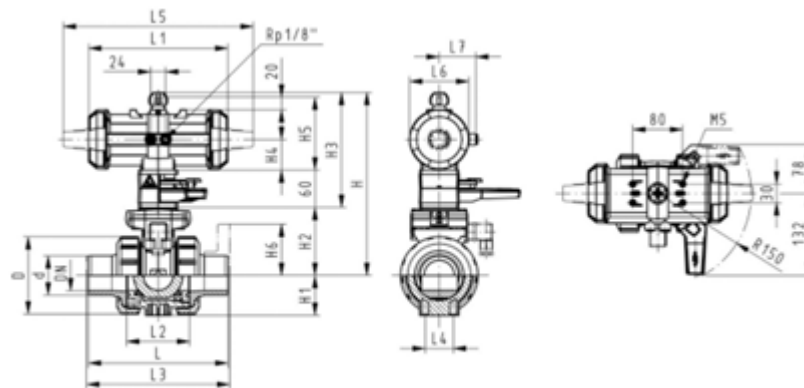
- Material: PVDF
- Aufgebaut mit pneumatischem Antrieb PA11 (DN10/15-25), PA21 (DN32-50)
- Kontrollzeit 90°<) 1-2s
- Radial ein- und ausbaubar
- Integrierte Gewindebuchsen für die Befestigung der Armatur

Option:

- Armatur individuell konfigurierbar (siehe Bestellformular)

d (mm)	DN (mm)	PN (bar)	kv-Wert ($\Delta p=1$ bar) (L/min)	FKM Code	EUR	PF	SP	Gewicht (kg)
20	15	10	185	199 232 713	1.328,54	3 39 696 035	1	1,200
25	20	10	350	199 232 714	1.385,05	3 39 696 035	1	1,300
32	25	10	700	199 232 715	1.515,65	3 39 696 035	1	1,566
40	32	10	1000	199 232 716	1.565,87	3 39 696 035	1	2,602
50	40	10	1600	199 232 717	1.774,32	3 39 695 033	1	2,887
63	50	10	3100	199 232 718	1.999,10	3 39 696 035	1	4,000

d (mm)	D (mm)	H (mm)	H1 (mm)	H2 (mm)	H3 (mm)	H4 (mm)	H5 (mm)	L (mm)	L1 (mm)	L2 (mm)	L4 (mm)	L5 (mm)	L6 (mm)	L7 (mm)
20	50	230	27	62	168	40	77	130	194	56	25	261	76	48
25	58	239	30	71	168	40	77	143	194	65	25	261	76	48
32	68	239	36	71	168	40	77	150	194	71	25	261	76	48
40	84	271	44	84	187	51	99	171	224	85	45	305	95	59
50	97	271	51	84	187	51	99	191	224	89	45	305	95	59
63	124	293	64	106	187	51	99	220	224	101	45	305	95	59



PF 3 39 696 035



DN10/15 - 50



SYGEF Standard
Kugelhahn Typ 232
Funktion FC (Federkraft schliessend)
Ohne Handbetätigung
Mit Stumpfschweisstützen IR-Plus metrisch

Ausführung:

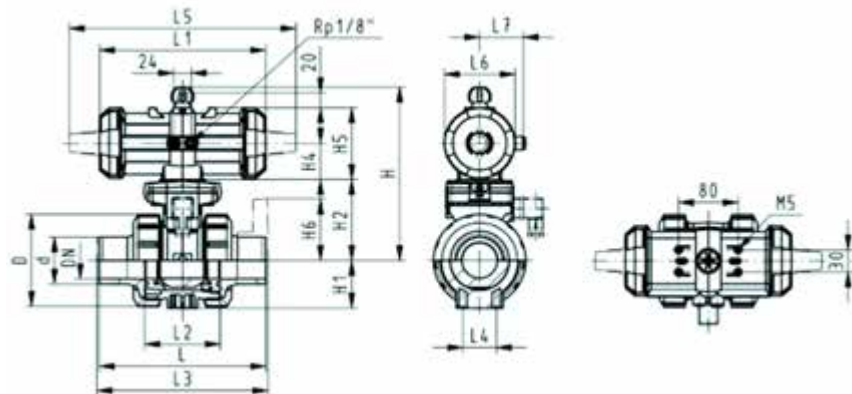
- Material: PVDF
- Kontrollzeit 90°<) 1-2s
- Zuordnung der Antriebe: PA11 (DN10/15-25), PA21 (DN32-50), PA30 (DN65), PA40 (DN80), PA40 (DN100)
- Radial ein- und ausbaubar
- Integrierte Gewindebuchsen für die Befestigung der Armatur

Option:

- Armatur individuell konfigurierbar (siehe Bestellformular)

d (mm)	DN (mm)	PN (bar)	kv-Wert ($\Delta p=1$ bar) (l/min)	FKM Code	EUR	SP	Gewicht (kg)
20	15	10	185	199 232 833	1.165,30	1	1,083
25	20	10	350	199 232 834	1.220,55	1	1,191
32	25	10	700	199 232 835	1.294,64	1	1,330
40	32	10	1000	199 232 836	1.565,87	1	2,350
50	40	10	1600	199 232 837	1.604,80	1	2,639
63	50	10	3100	199 232 838	1.838,36	1	4,219
75	65	10	5000	199 232 839	3.406,74	1	9,500
90	80	10	7000	199 232 840	4.088,59	1	12,600
110	100	10	11000	199 232 841	4.906,07	1	19,100

D	H	H1	H2	H4	H5	L	L1	L2	L4	L5	L6	L7	e
(mm)	(mm)	(mm)	(mm)	(mm)	(mm)	(mm)	(mm)	(mm)	(mm)	(mm)	(mm)	(mm)	(mm)
50	159	27	62	40	77	130	194	56	25	261	76	48	1,9
58	168	30	71	40	77	130	194	65	25	261	76	48	1,9
68	168	36	71	40	77	130	194	71	25	261	76	48	2,4
84	202	44	84	51	99	130	224	85	45	305	95	59	2,4
97	202	51	84	51	99	130	224	89	45	305	95	59	3,0
124	225	64	106	51	99	130	224	101	45	305	95	59	3,0
166	262	85	156		70	266	270	136	70	276	65		3,6
200	281	105	168		78	264	270	141	70	341	72		4,3
238	292	123	175		86	301	320	164	120	369	80		5,3



PF 3 39 696 035



DN10/15 - 50

SYGEF Standard
Kugelhahn Typ 232
Funktion FC (Federkraft schliessend)
Mit Handbetätigung
Mit Festflanschen PVDF gerillt metrisch

Ausführung:

- Material: PVDF
- Aufgebaut mit pneumatischem Antrieb PA11 (DN10/15-25), PA21 (DN32-50)
- Kontrollzeit 90°<) 1-2s
- Radial ein- und ausbaubar
- Integrierte Gewindebuchsen für die Befestigung der Armatur
- Anschlussmasse nach ISO 7005 / EN 1092 / DIN 2501 PN10 / BS4504

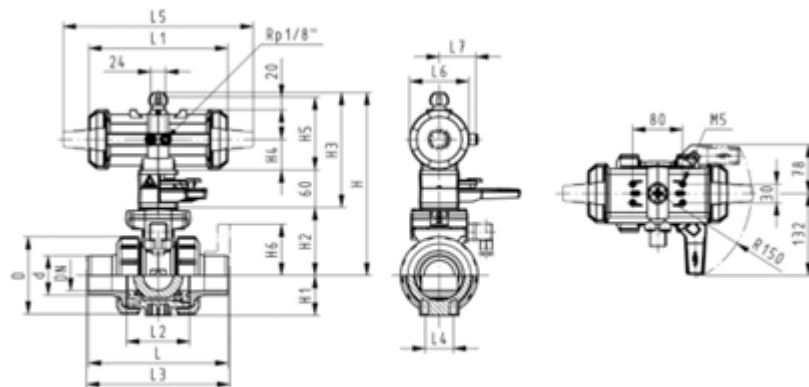
Option:

- Armatur individuell konfigurierbar (siehe Bestellformular)

d	Zoll	DN	PN	kv-Wert	FKM	EUR	SP	Gewicht
(mm)	(inch)	(mm)	(bar)	($\Delta p=1$ bar)	Code			(kg)
				(L/min)				
20	½	15	10	185	199 232 003	1.550,81	1	1,700
25	¾	20	10	350	199 232 004	1.631,17	1	1,900
32	1	25	10	700	199 232 005	1.746,70	1	2,100
40	1 ¼	32	10	1000	199 232 006	1.985,28	1	3,400
50	1 ½	40	10	1600	199 232 007	2.250,24	1	3,900
63	2	50	10	3100	199 232 008	2.631,97	1	5,000

d	D	H	H1	H2	H3	H4	H5	H6	L	L1	L2	L3	L4	L5	L6
(mm)	(mm)	(mm)	(mm)	(mm)	(mm)	(mm)	(mm)	(mm)	(mm)	(mm)	(mm)	(mm)	(mm)	(mm)	(mm)
20	50	230	27	62	168	40	77	48	124	194	56	130	25	261	76
25	58	239	30	71	168	40	77	53	144	194	65	150	25	261	76
32	68	239	36	71	168	40	77	58	154	194	71	160	25	261	76
40	84	271	44	84	187	51	99	70	174	224	85	180	45	305	95
50	97	271	51	84	187	51	99	75	194	224	89	200	45	305	95
63	124	293	64	106	187	51	99	83	224	224	101	230	45	305	95

d	L7
(mm)	(mm)
20	48
25	48
32	48
40	59
50	59
63	59



PF 3 39 696 035



DN10/15 - 50

SYGEF Standard
Kugelhahn Typ 232
Funktion FC (Federkraft schliessend)
Ohne Handbetätigung
Mit Festflanschen PVDF gerillt metrisch

Ausführung:

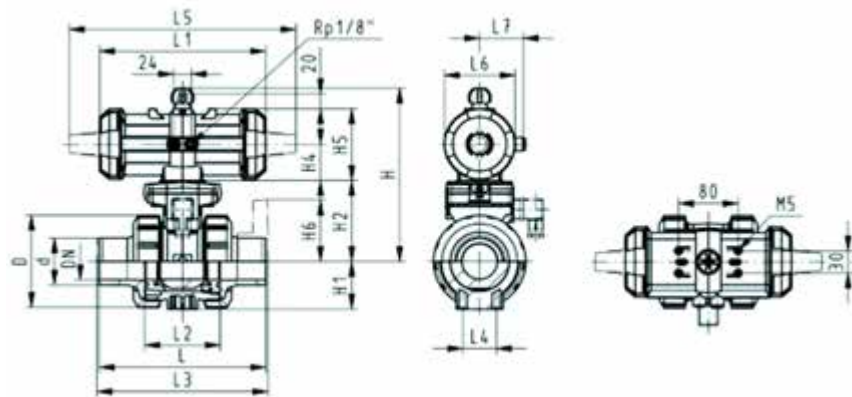
- Material: PVDF
- Aufgebaut mit pneumatischem Antrieb PA11 (DN10/15-25), PA21 (DN32-50)
- Kontrollzeit 90°<) 1-2s
- Radial ein- und ausbaubar
- Integrierte Gewindebuchsen für die Befestigung der Armatur
- Baulänge nach EN 558
- Anschlussmasse nach ISO 7005 / EN 1092 / DIN 2501 PN10 / BS4504

Option:

- Armatur individuell konfigurierbar (siehe Bestellformular)

d	Zoll	DN	PN	kv-Wert	FKM	EUR	SP	Gewicht
(mm)	(inch)	(mm)	(bar)	($\Delta p=1 \text{ bar}$)	Code			(kg)
				(L/min)				
20	½	15	10	185	199 232 063	1.405,15	1	1,326
25	¾	20	10	350	199 232 064	1.488,01	1	1,600
32	1	25	10	700	199 232 065	1.601,03	1	1,804
40	1 ¼	32	10	1000	199 232 066	1.839,62	1	3,100
50	1 ½	40	10	1600	199 232 067	2.104,57	1	3,600
63	2	50	10	3100	199 232 068	2.490,07	1	4,700

d	D	H	H1	H2	H4	H5	H6	L	L1	L2	L3	L4	L5	L6	L7
(mm)	(mm)	(mm)	(mm)	(mm)	(mm)	(mm)	(mm)	(mm)	(mm)	(mm)	(mm)	(mm)	(mm)	(mm)	(mm)
20	50	159	27	62	40	77	48	124	194	56	130	25	261	76	48
25	58	168	30	71	40	77	53	144	194	65	150	25	261	76	48
32	68	168	36	71	40	77	58	154	194	71	160	25	261	76	48
40	84	202	44	84	51	99	70	174	224	85	180	45	305	95	59
50	97	202	51	84	51	99	75	194	224	89	200	45	305	95	59
63	124	225	64	106	51	99	83	224	224	101	230	45	305	95	59



SYGEF Standard
Kugelhahn Typ 232
Funktion FC (Federkraft schliessend)
Ohne Handbetätigung
Mit Losflanschen PP-St metrisch



Ausführung:

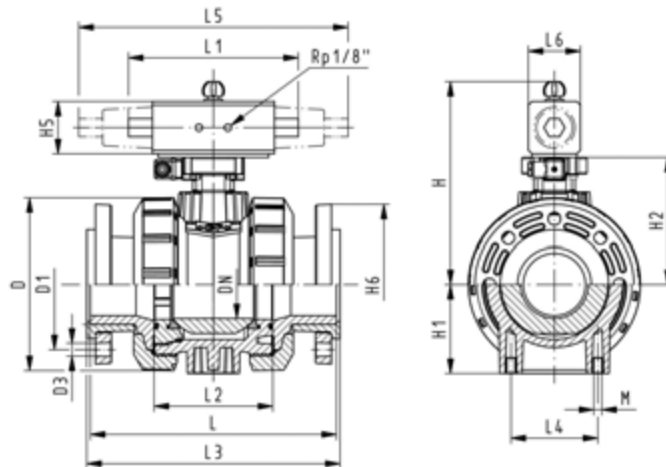
- Material: PVDF
- Kontrollzeit 90°<) 1-2s
- Zuordnung der Antriebe: PA11 (DN10/15-25), PA21 (DN32-50), PA30 (DN65), PA40 (DN80), PA40 (DN100)
- Radial ein- und ausbaubar
- Integrierte Gewindebuchsen für die Befestigung der Armatur
- Baulänge nach EN 558
- Anschluss Dimension: ISO 7005, EN 1092, BS 4504, DIN 2501

Option:

- Armatur individuell konfigurierbar (siehe Bestellformular)

d (mm)	Zoll (inch)	DN (mm)	PN (bar)	kv-Wert ($\Delta p=1 \text{ bar}$) (L/min)	FKM Code	EUR	SP	Gewicht (kg)
75	2 ½	65	10	5000	199 232 929	3.680,48	1	14,500
90	3	80	10	7000	199 232 930	4.416,33	1	18,900
110	4	100	10	11000	199 232 931	5.297,84	1	27,700

d (mm)	D (mm)	H (mm)	H1 (mm)	H2 (mm)	H5 (mm)	H6 (mm)	L (mm)	L2 (mm)	L3 (mm)	L4 (mm)	L5 (mm)	L6 (mm)
75	166	262	85	156	70	93	280	136	290	70	276	65
90	200	281	105	168	78	100	296	141	310	70	341	72
110	238	292	123	175	86	110	340	164	350	120	369	80



PF 3 39 696 035



DN10/15 - 50

SYGFE Standard
Kugelhahn Typ 232
Funktion FO (Federkraft öffnend)
Mit Handbetätigung
Mit Schweissmuffen metrisch

Ausführung:

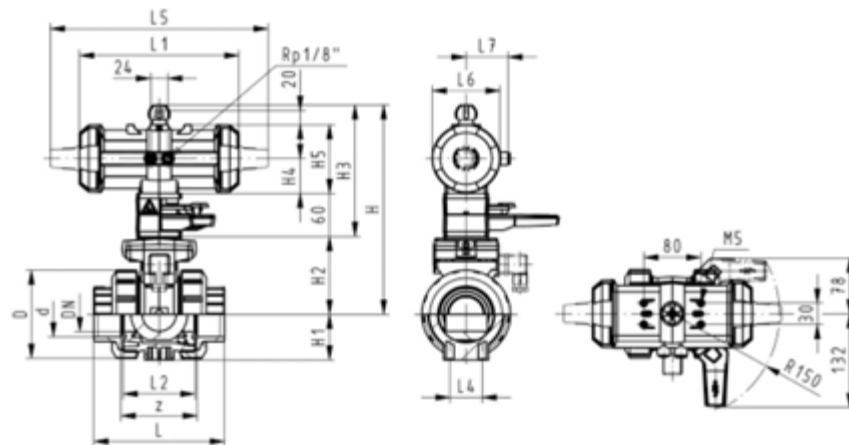
- Material: PVDF
- Aufgebaut mit pneumatischem Antrieb PA11 (DN10/15-25), PA21 (DN32-50)
- Kontrollzeit 90°<) 1-2s
- Radial ein- und ausbaubar
- Integrierte Gewindebuchsen für die Befestigung der Armatur

Option:

- Armatur individuell konfigurierbar (siehe Bestellformular)

d (mm)	DN (mm)	PN (bar)	kv-Wert ($\Delta p=1 \text{ bar}$) (L/min)	FKM Code	EUR	SP	Gewicht (kg)
16	10	10	70	199 232 052	1.348,63	1	1,500
20	15	10	185	199 232 053	1.361,18	1	1,500
25	20	10	350	199 232 054	1.410,17	1	1,600
32	25	10	700	199 232 055	1.495,56	1	1,700
40	32	10	1000	199 232 056	1.588,47	1	2,800
50	40	10	1600	199 232 057	1.801,95	1	3,100
63	50	10	3100	199 232 058	2.034,25	1	3,728

d (mm)	D (mm)	H (mm)	H1 (mm)	H2 (mm)	H3 (mm)	H4 (mm)	H5 (mm)	L (mm)	L1 (mm)	L2 (mm)	L4 (mm)	L5 (mm)	L6 (mm)	L7 (mm)	z (mm)
16	50	230	27	62	168	40	77	93	194	56	25	261	76	48	67
20	50	230	27	62	168	40	77	95	194	56	25	261	76	48	66
25	58	239	30	71	168	40	77	109	194	65	25	261	76	48	77
32	68	239	36	71	168	40	77	119	194	71	25	261	76	48	83
40	84	271	44	84	187	51	99	135	224	85	45	305	95	59	99
50	97	271	51	84	187	51	99	147	224	89	45	305	95	59	105
63	124	293	64	106	187	51	99	168	224	101	45	305	95	59	117



PF 3 39 696 035



DN10/15 - 50



SYGEF Standard
Kugelhahn Typ 232
Funktion FO (Federkraft öffnend)
Ohne Handbetätigung
Mit Schweissmuffen metrisch

Ausführung:

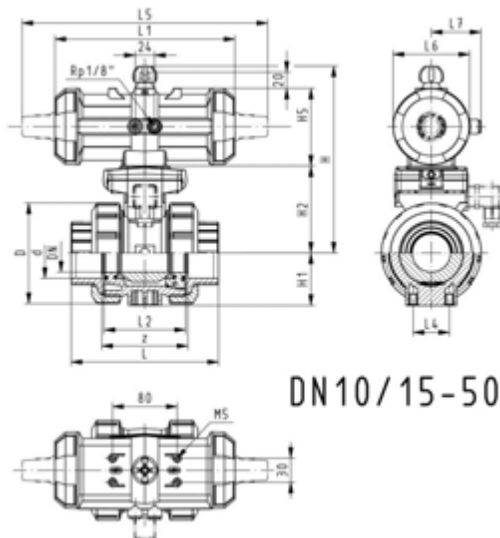
- Material: PVDF
- Kontrollzeit 90° < 1-2s
- Zuordnung der Antriebe: PA11 (DN10/15-25), PA21 (DN32-50), PA30 (DN65), PA40 (DN80), PA40 (DN100)
- Radial ein- und ausbaubar
- Integrierte Gewindebuchsen für die Befestigung der Armatur

Option:

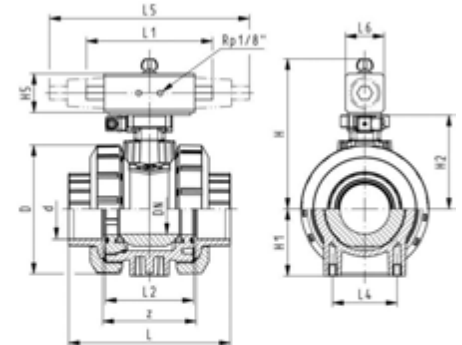
- Armatur individuell konfigurierbar (siehe Bestellformular)

d (mm)	DN (mm)	PN (bar)	kv-Wert ($\Delta p=1$ bar) (l/min)	FKM Code	EUR	SP	Gewicht (kg)
16	10	10	70	199 232 172	1.180,36	1	1,200
20	15	10	185	199 232 173	1.196,70	1	1,200
25	20	10	350	199 232 174	1.246,92	1	1,300
32	25	10	700	199 232 175	1.327,29	1	1,400
40	32	10	1000	199 232 176	1.420,21	1	2,500
50	40	10	1600	199 232 177	1.633,69	1	2,800
63	50	10	3100	199 232 178	1.863,47	1	3,700
75	65	10	5000	199 232 179	3.406,74	1	9,200
90	80	10	7000	199 232 180	4.088,59	1	12,300
110	100	10	11000	199 232 181	4.906,07	1	18,900

d (mm)	D (mm)	H (mm)	H1 (mm)	H2 (mm)	H4 (mm)	H5 (mm)	L (mm)	L1 (mm)	L2 (mm)	L4 (mm)	L5 (mm)	L6 (mm)	L7 (mm)	z (mm)
16	50	159	27	62	40	77	93	194	56	25	261	76	48	67
20	50	159	27	62	40	77	95	194	56	25	261	76	48	66
25	58	168	30	71	40	77	109	194	65	25	261	76	48	77
32	68	168	36	71	40	77	119	194	71	25	261	76	48	83
40	84	202	44	84	51	99	135	224	85	45	305	95	59	99
50	97	202	51	84	51	99	147	224	89	45	305	95	59	105
63	124	225	64	106	51	99	168	224	101	45	305	95	59	117
75	166	262	85	156		70	233		136	70	276	65		167
90	200	281	105	168		78	254		141	70	341	72		180
110	238	292	123	175		86	301		164	120	369	80		215



DN10/15-50



DN65-100



DN10/15 - 50

SYGEF Standard
Kugelhahn Typ 232
Funktion FO (Federkraft öffnend)
Mit Handbetätigung
Mit Stumpfschweisssutzen IR-Plus metrisch

Ausführung:

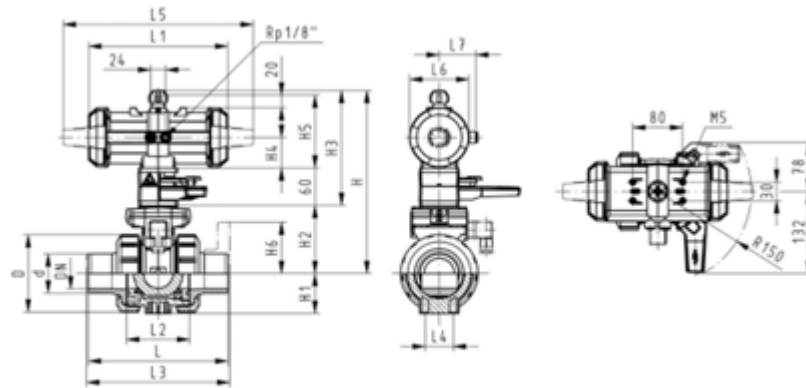
- Material: PVDF
- Aufgebaut mit pneumatischem Antrieb PA11 (DN10/15-25), PA21 (DN32-50)
- Kontrollzeit 90°<) 1-2s
- Radial ein- und ausbaubar
- Integrierte Gewindebuchsen für die Befestigung der Armatur

Option:

- Armatur individuell konfigurierbar (siehe Bestellformular)

d (mm)	DN (mm)	PN (bar)	kv-Wert ($\Delta p=1$ bar) (l/min)	FKM Code	EUR	PF	SP	Gewicht (kg)
20	15	10	185	199 232 753	1.191,67	3 39 696 035	1	1,200
25	20	10	350	199 232 754	1.251,95	3 39 696 035	1	1,300
32	25	10	700	199 232 755	1.346,12	3 39 696 035	1	1,400
40	32	10	1000	199 232 756	1.582,20	3 39 696 035	1	2,500
50	40	10	1600	199 232 757	1.825,80	3 39 695 033	1	2,800
63	50	10	3100	199 232 758	2.135,96	3 39 696 035	1	3,700

d (mm)	D (mm)	H (mm)	H1 (mm)	H2 (mm)	H3 (mm)	H4 (mm)	H5 (mm)	L (mm)	L1 (mm)	L2 (mm)	L4 (mm)	L5 (mm)	L6 (mm)	L7 (mm)
20	50	159	27	62	168	40	77	130	194	56	25	261	76	48
25	58	168	30	71	168	40	77	130	194	65	25	261	76	48
32	68	168	36	71	168	40	77	130	194	71	25	261	76	48
40	84	202	44	84	187	51	99	130	224	85	45	305	95	59
50	97	202	51	84	187	51	99	130	224	89	45	305	95	59
63	124	225	64	106	187	51	99	130	224	101	45	305	95	59



PF 3 39 696 035



DN10/15 - 50



SYGEF Standard
Kugelhahn Typ 232
Funktion FO (Federkraft öffnend)
Ohne Handbetätigung
Mit Stumpfschweisstützen IR-Plus metrisch

Ausführung:

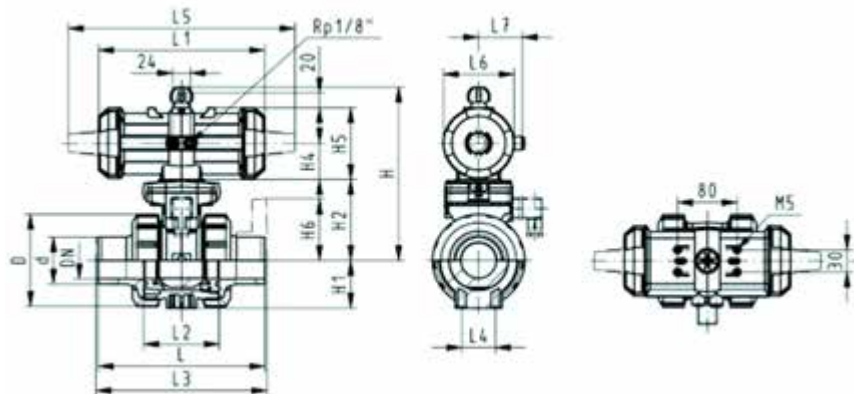
- Material: PVDF
- Kontrollzeit 90°<) 1-2s
- Zuordnung der Antriebe: PA11 (DN10/15-25), PA21 (DN32-50), PA30 (DN65), PA40 (DN80), PA40 (DN100)
- Radial ein- und ausbaubar
- Integrierte Gewindebuchsen für die Befestigung der Armatur

Option:

- Armatur individuell konfigurierbar (siehe Bestellformular)

d (mm)	DN (mm)	PN (bar)	kv-Wert ($\Delta p=1$ bar) (l/min)	FKM Code	EUR	SP	Gewicht (kg)
20	15	10	185	199 232 873	1.165,30	1	1,200
25	20	10	350	199 232 874	1.220,55	1	1,198
32	25	10	700	199 232 875	1.294,64	1	1,335
40	32	10	1000	199 232 876	1.588,47	1	2,351
50	40	10	1600	199 232 877	1.711,54	1	2,800
63	50	10	3100	199 232 878	1.863,47	1	3,568
75	65	10	5000	199 232 879	3.406,74	1	9,500
90	80	10	7000	199 232 880	4.088,59	1	12,600
110	100	10	11000	199 232 881	4.906,07	1	19,100

d (mm)	D (mm)	H (mm)	H1 (mm)	H2 (mm)	H4 (mm)	H5 (mm)	L (mm)	L1 (mm)	L2 (mm)	L4 (mm)	L5 (mm)	L6 (mm)	L7 (mm)	e (mm)
20	50	159	27	62	40	77	130	194	56	25	261	76	48	1,9
25	58	168	30	71	40	77	130	194	65	25	261	76	48	1,9
32	68	168	36	71	40	77	130	194	71	25	261	76	48	2,4
40	84	202	44	84	51	99	130	224	85	45	305	95	59	2,4
50	97	202	51	84	51	99	130	224	89	45	305	95	59	3,0
63	124	225	64	106	51	99	130	224	101	45	305	95	59	3,0
75	166	262	85	156		70	266	218	136	70	276	65		3,6
90	200	281	105	168		70	264	259	141	70	341	72		4,3
110	238	292	123	175		70	301	287	164	120	369	80		5,3



PF 3 39 696 035



DN10/15 - 50

SYGEF Standard
Kugelhahn Typ 232
Funktion FO (Federkraft öffnend)
Mit Handbetätigung
Mit Festflanschen PVDF gerillt metrisch

Ausführung:

- Material: PVDF
- Aufgebaut mit pneumatischem Antrieb PA11 (DN10/15-25), PA21 (DN32-50)
- Kontrollzeit 90°< 1-2s
- Radial ein- und ausbaubar
- Integrierte Gewindebuchsen für die Befestigung der Armatur
- Baulänge nach EN 558
- Anschlussmasse nach ISO 7005 / EN 1092 / DIN 2501 PN10 / BS4504

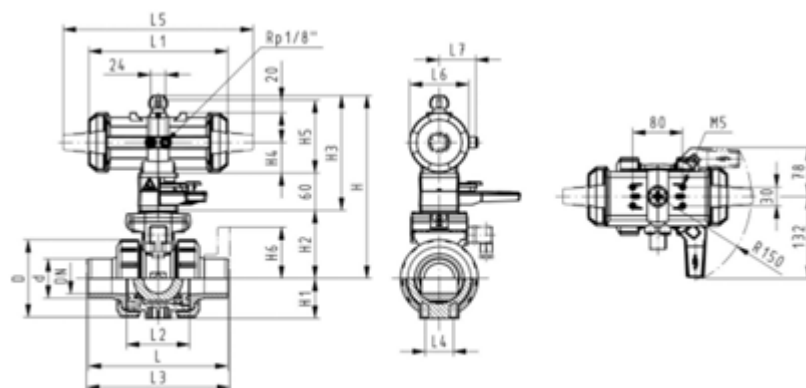
Option:

- Armatur individuell konfigurierbar (siehe Bestellformular)

d (mm)	Zoll (inch)	DN (mm)	PN (bar)	kv-Wert ($\Delta p=1 \text{ bar}$) (L/min)	FKM Code	EUR	SP	Gewicht (kg)
20	½	15	10	185	199 232 023	1.578,43	1	1,700
25	¾	20	10	350	199 232 024	1.658,78	1	1,900
32	1	25	10	700	199 232 025	1.780,59	1	2,100
40	1 ¼	32	10	1000	199 232 026	2.011,65	1	3,400
50	1 ½	40	10	1600	199 232 027	2.277,86	1	3,900
63	2	50	10	3100	199 232 028	2.672,16	1	5,000

d (mm)	D (mm)	H (mm)	H1 (mm)	H2 (mm)	H3 (mm)	H4 (mm)	H5 (mm)	H6 (mm)	L (mm)	L1 (mm)	L2 (mm)	L3 (mm)	L4 (mm)	L5 (mm)	L6 (mm)
20	50	230	27	62	168	40	77	48	124	194	56	130	25	261	76
25	58	239	30	71	168	40	77	53	144	194	65	150	25	261	76
32	68	239	36	71	168	40	77	58	154	194	71	160	25	261	76
40	84	271	44	84	187	51	99	70	174	224	85	180	45	305	95
50	97	271	51	84	187	51	99	75	194	224	89	200	45	305	95
63	124	293	64	106	187	51	99	83	224	224	101	230	45	305	95

d (mm)	L7 (mm)
20	48
25	48
32	48
40	59
50	59
63	59



PF 3 39 696 035



DN10/15 - 50

SYGEF Standard
Kugelhahn Typ 232
Funktion FO (Federkraft öffnend)
Ohne Handbetätigung
Mit Festflanschen PVDF gerillt metrisch

Ausführung:

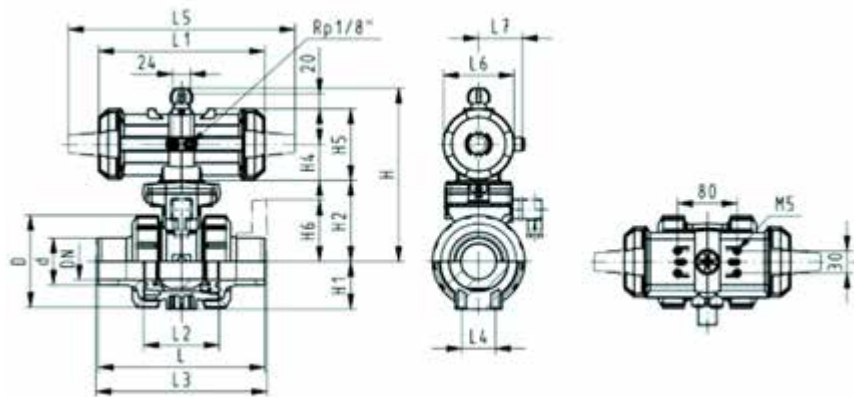
- Material: PVDF
- Aufgebaut mit pneumatischem Antrieb PA11 (DN10/15-25), PA21 (DN32-50)
- Kontrollzeit 90° < 1-2s
- Radial ein- und ausbaubar
- Integrierte Gewindebuchsen für die Befestigung der Armatur
- Baulänge nach EN 558
- Anschlussmasse nach ISO 7005 / EN 1092 / DIN 2501 PN10 / BS4504

Option:

- Armatur individuell konfigurierbar (siehe Bestellformular)

d (mm)	Zoll (inch)	DN (mm)	PN (bar)	kv-Wert ($\Delta p=1$ bar) (l/min)	FKM Code	EUR	SP	Gewicht (kg)
20	½	15	10	185	199 232 083	1.432,76	1	1,400
25	¾	20	10	350	199 232 084	1.511,89	1	1,600
32	1	25	10	700	199 232 085	1.633,69	1	1,800
40	1 ¼	32	10	1000	199 232 086	1.865,98	1	3,100
50	1 ½	40	10	1600	199 232 087	2.134,71	1	3,600
63	2	50	10	3100	199 232 088	2.523,97	1	4,697

d (mm)	D (mm)	H (mm)	H1 (mm)	H2 (mm)	H4 (mm)	H5 (mm)	H6 (mm)	L (mm)	L1 (mm)	L2 (mm)	L3 (mm)	L4 (mm)	L5 (mm)	L6 (mm)	L7 (mm)
20	50	159	27	62	40	77	48	124	194	56	130	25	261	76	48
25	58	168	30	71	40	77	53	144	194	65	150	25	261	76	48
32	68	168	36	71	40	77	58	154	194	71	160	25	261	76	48
40	84	202	44	84	51	99	70	174	224	85	180	45	305	95	59
50	97	202	51	84	51	99	75	194	224	89	200	45	305	95	59
63	124	225	64	106	51	99	83	224	224	101	230	45	305	95	59





SYGEF Standard
Kugelhahn Typ 232
Funktion FO (Federkraft öffnend)
Ohne Handbetätigung
Mit Losflanschen PP-St metrisch

Ausführung:

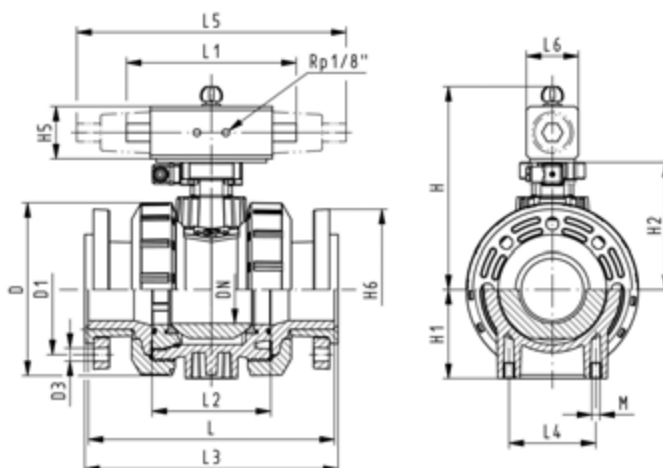
- Material: PVDF
- Kontrollzeit 90°<) 1-2s
- Zuordnung der Antriebe: PA11 (DN10/15-25), PA21 (DN32-50), PA30 (DN65), PA40 (DN80), PA40 (DN100)
- Radial ein- und ausbaubar
- Integrierte Gewindebuchsen für die Befestigung der Armatur
- Baulänge nach EN 558
- Anschluss Dimension: ISO 7005, EN 1092, BS 4504, DIN 2501

Option:

- Armatur individuell konfigurierbar (siehe Bestellformular)

d (mm)	Zoll (inch)	DN (mm)	PN (bar)	kv-Wert ($\Delta p=1$ bar) (L/min)	FKM Code	EUR	SP	Gewicht (kg)
75	2 1/2	65	10	5000	199 232 939	3.680,48	1	14,500
90	3	80	10	7000	199 232 940	4.416,33	1	18,900
110	4	100	10	11000	199 232 941	5.297,84	1	27,700

d (mm)	D (mm)	H (mm)	H1 (mm)	H2 (mm)	H5 (mm)	H6 (mm)	L (mm)	L2 (mm)	L3 (mm)	L4 (mm)	L5 (mm)	L6 (mm)
75	166	262	85	156	70	93	280	136	290	70	276	65
90	200	281	105	168	78	100	296	141	310	70	341	72
110	238	292	123	175	86	110	336	164	350	120	369	80



PF 3 39 696 035



DN10/15 - 50

SYGEF Standard
Kugelhahn Typ 232
Funktion DA (Doppelt wirkend)
Mit Handbetätigung
Mit Schweissmuffen metrisch

Ausführung:

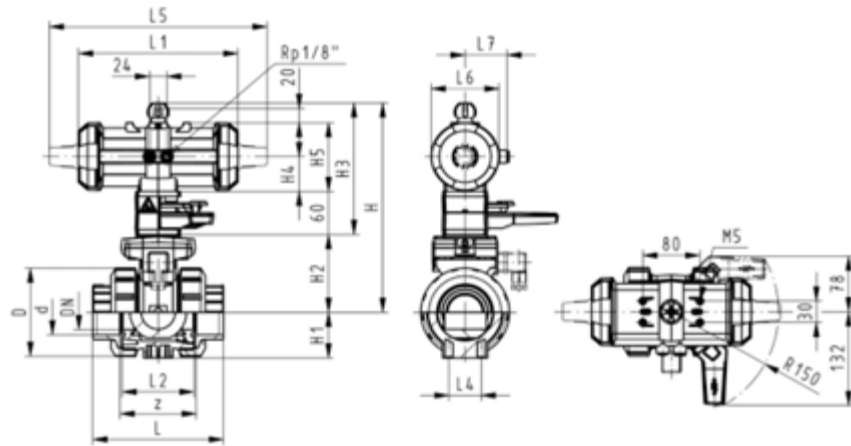
- Material: PVDF
- Aufgebaut mit pneumatischem Antrieb PA11 (DN10/15-25), PA21 (DN32-50)
- Kontrollzeit 90° < 1-2s
- Radial ein- und ausbaubar
- Integrierte Gewindebuchsen für die Befestigung der Armatur

Option:

- Armatur individuell konfigurierbar (siehe Bestellformular)

d (mm)	DN (mm)	PN (bar)	kv-Wert (Δp=1 bar) (L/min)	FKM Code	EUR	SP	Gewicht (kg)
16	10	10	70	199 232 092	1.259,48	1	1,500
20	15	10	185	199 232 093	1.268,27	1	1,500
25	20	10	350	199 232 094	1.323,52	1	1,600
32	25	10	700	199 232 095	1.400,12	1	1,331
40	32	10	1000	199 232 096	1.495,56	1	2,800
50	40	10	1600	199 232 097	1.682,66	1	3,100
63	50	10	3100	199 232 098	1.912,45	1	4,000

d (mm)	D (mm)	H (mm)	H1 (mm)	H2 (mm)	H3 (mm)	H4 (mm)	H5 (mm)	L (mm)	L1 (mm)	L2 (mm)	L4 (mm)	L5 (mm)	L6 (mm)	L7 (mm)	z (mm)
16	50	230	27	62	168	40	77	93	194	56	25	261	76	48	67
20	50	230	27	62	168	40	77	95	194	56	25	261	76	48	66
25	58	239	30	71	168	40	77	109	194	65	25	261	76	48	77
32	68	239	36	71	168	40	77	119	194	71	25	261	76	48	83
40	84	271	44	84	187	51	99	135	224	85	45	305	95	59	99
50	97	271	51	84	187	51	99	147	224	89	45	305	95	59	105
63	124	293	64	106	187	51	99	168	224	101	45	305	95	59	117



PF 3 39 696 035



DN10/15 - 50



SYGEF Standard
Kugelhahn Typ 232
Funktion DA (Doppelt wirkend)
Ohne Handbetätigung
Mit Schweissmuffen metrisch

Ausführung:

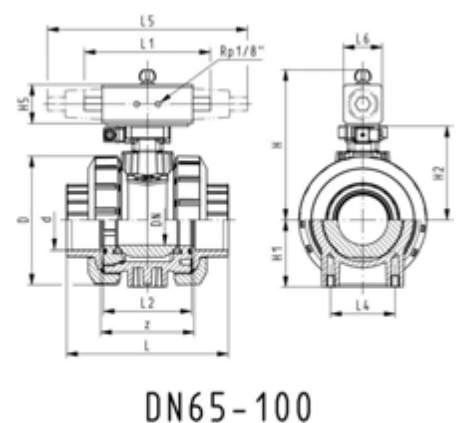
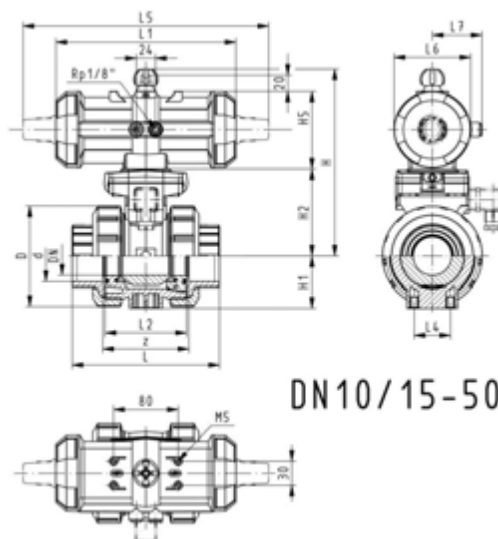
- Material: PVDF
- Kontrollzeit 90°< 1-2s
- Zuordnung der Antriebe: PA11 (DN10/15-25), PA21 (DN32-50), PA35 (DN65), PA40 (DN80), PA45 (DN100)
- Radial ein- und ausbaubar
- Integrierte Gewindebuchsen für die Befestigung der Armatur

Option:

- Armatur individuell konfigurierbar (siehe Bestellformular)

d (mm)	DN (mm)	PN (bar)	kv-Wert ($\Delta p=1$ bar) (l/min)	FKM Code	EUR	SP	Gewicht (kg)
16	10	10	70	199 232 212	1.083,68	1	1,200
20	15	10	185	199 232 213	1.093,72	1	1,200
25	20	10	350	199 232 214	1.154,01	1	1,300
32	25	10	700	199 232 215	1.230,59	1	1,096
40	32	10	1000	199 232 216	1.328,54	1	1,845
50	40	10	1600	199 232 217	1.511,89	1	2,800
63	50	10	3100	199 232 218	1.744,19	1	3,700
75	65	10	5000	199 232 219	3.066,45	1	8,000
90	80	10	7000	199 232 220	3.680,48	1	11,600
110	100	10	11000	199 232 221	4.416,33	1	17,100

d (mm)	D (mm)	H (mm)	H1 (mm)	H2 (mm)	H4 (mm)	H5 (mm)	L (mm)	L1 (mm)	L2 (mm)	L4 (mm)	L5 (mm)	L6 (mm)	L7 (mm)	z (mm)
16	50	159	27	62	40	77	93	194	56	25	261	76	48	67
20	50	159	27	62	40	77	95	194	56	25	261	76	48	66
25	58	168	30	71	40	77	109	194	65	25	261	76	48	77
32	68	168	36	71	40	77	119	194	71	25	261	76	48	83
40	84	202	44	84	51	99	135	224	85	45	305	95	59	99
50	97	202	51	84	51	99	147	224	89	45	305	95	59	105
63	124	225	64	106	51	99	168	224	101	45	305	95	59	117
75	166	257	85	156		66	233	144	136	70		60		167
90	200	274	105	168		70	254	152	141	70		65		180
110	238	273	123	175		78	301	169	164	120		72		215





DN10/15 - 50

SYGEF Standard
Kugelhahn Typ 232
Funktion DA (Doppelt wirkend)
Mit Handbetätigung
Mit Stumpfschweisstützen IR-Plus metrisch

Ausführung:

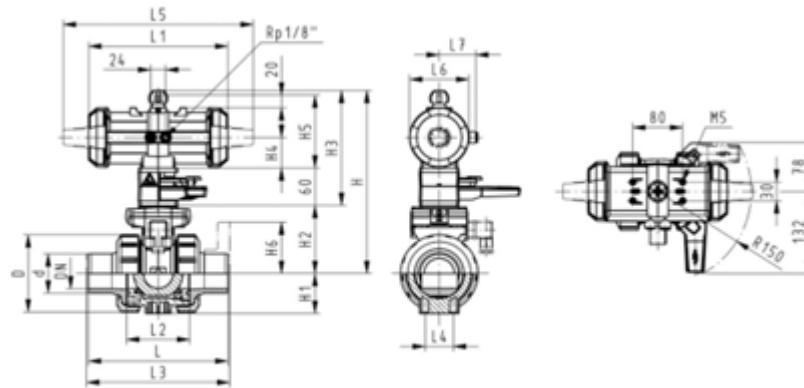
- Material: PVDF
- Aufgebaut mit pneumatischem Antrieb PA11 (DN10/15-25), PA21 (DN32-50)
- Kontrollzeit 90° < 1-2s
- Radial ein- und ausbaubar
- Integrierte Gewindebuchsen für die Befestigung der Armatur

Option:

- Armatur individuell konfigurierbar (siehe Bestellformular)

d (mm)	DN (mm)	PN (bar)	kv-Wert ($\Delta p=1$ bar) (l/min)	FKM Code	EUR	PF	SP	Gewicht (kg)
20	15	10	185	199 232 793	773,52	3 39 696 035	1	1,200
25	20	10	350	199 232 794	1.150,23	3 39 696 035	1	1,300
32	25	10	700	199 232 795	1.240,64	3 39 696 035	1	1,400
40	32	10	1000	199 232 796	1.449,09	3 39 696 035	1	2,500
50	40	10	1600	199 232 797	1.683,91	3 39 695 033	1	2,800
63	50	10	3100	199 232 798	1.981,52	3 39 696 035	1	3,700

d (mm)	D (mm)	H (mm)	H1 (mm)	H2 (mm)	H3 (mm)	H4 (mm)	H5 (mm)	L (mm)	L1 (mm)	L2 (mm)	L4 (mm)	L5 (mm)	L6 (mm)	L7 (mm)
20	50	230	27	62	168	40	77	130	194	56	25	261	76	48
25	58	239	30	71	168	40	77	130	194	65	25	261	76	48
32	68	239	36	71	168	40	77	130	194	71	25	261	76	48
40	84	271	44	84	187	51	99	130	224	85	45	305	95	59
50	97	271	51	84	187	51	99	130	224	89	45	305	95	59
63	124	293	64	106	187	51	99	130	224	101	45	305	95	59



PF 3 39 696 035



DN10/15 - 50



SYGEF Standard
Kugelhahn Typ 232
Funktion DA (Doppelt wirkend)
Ohne Handbetätigung
Mit Stumpfschweisstützen IR-Plus metrisch

Ausführung:

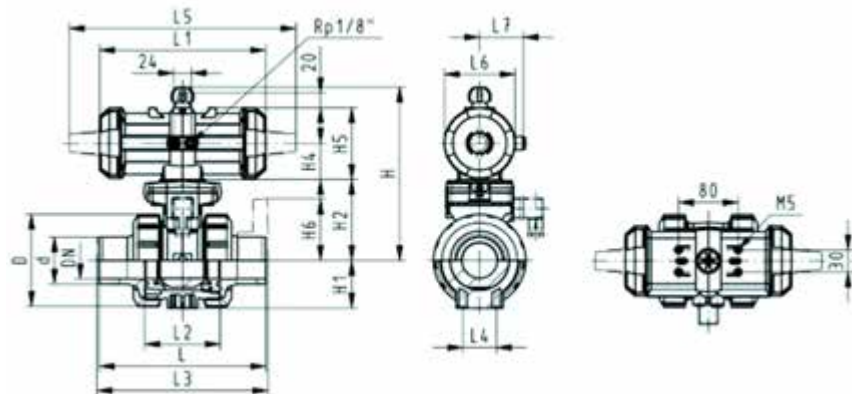
- Material: PVDF
- Kontrollzeit 90°<) 1-2s
- Zuordnung der Antriebe: PA11 (DN10/15-25), PA21 (DN32-50), PA35 (DN65), PA40 (DN80), PA45 (DN100)
- Radial ein- und ausbaubar
- Integrierte Gewindebuchsen für die Befestigung der Armatur

Option:

- Armatur individuell konfigurierbar (siehe Bestellformular)

d (mm)	DN (mm)	PN (bar)	kv-Wert ($\Delta p=1$ bar) (l/min)	FKM Code	EUR	SP	Gewicht (kg)
20	15	10	185	199 232 913	1.084,94	1	1,200
25	20	10	350	199 232 914	1.162,80	1	1,300
32	25	10	700	199 232 915	1.283,34	1	1,400
40	32	10	1000	199 232 916	1.562,11	1	2,500
50	40	10	1600	199 232 917	1.874,78	1	2,800
63	50	10	3100	199 232 918	2.271,58	1	3,700
75	65	10	5000	199 232 919	3.066,45	1	8,300
90	80	10	7000	199 232 920	3.680,48	1	11,900
110	100	10	11000	199 232 921	4.416,33	1	17,300

d (mm)	D (mm)	H (mm)	H1 (mm)	H2 (mm)	H4 (mm)	H5 (mm)	L (mm)	L1 (mm)	L2 (mm)	L4 (mm)	L5 (mm)	L6 (mm)	L7 (mm)	e (mm)
20	50	159	27	62	40	77	130	194	56	25	261	76	48	2
25	58	168	30	71	40	77	130	194	65	25	261	76	48	2
32	68	168	36	71	40	77	130	194	71	25	261	76	48	2
40	84	202	44	84	51	99	130	224	85	45	305	95	59	2
50	97	202	51	84	51	99	130	224	89	45	305	95	59	3
63	124	225	64	106	51	99	130	224	101	45	305	95	59	3
75	166	257	85	156		66	266	144	136	70		60		4
90	200	274	105	168		70	264	152	141	70		65		4
110	238	273	123	175		78	301	169	164	120		72		5



PF 3 39 696 035



DN10/15 - 50

SYGEF Standard
Kugelhahn Typ 232
Funktion DA (Doppelt wirkend)
Mit Handbetätigung
Mit Festflanschen PVDF gerillt metrisch

Ausführung:

- Material: PVDF
- Aufgebaut mit pneumatischem Antrieb PA11 (DN10/15-25), PA21 (DN32-50)
- Kontrollzeit 90°<) 1-2s
- Radial ein- und ausbaubar
- Integrierte Gewindebuchsen für die Befestigung der Armatur
- Baulänge nach EN 558
- Anschlussmasse nach ISO 7005 / EN 1092 / DIN 2501 PN10 / BS4504

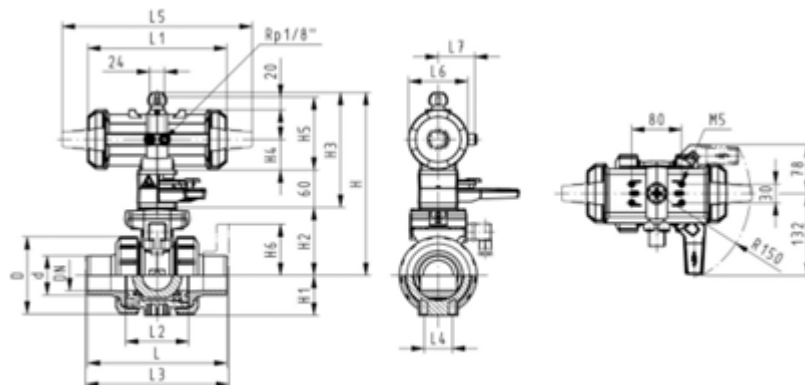
Option:

- Armatur individuell konfigurierbar (siehe Bestellformular)

d (mm)	Zoll (inch)	DN (mm)	PN (bar)	kv-Wert ($\Delta p=1$ bar) (l/min)	FKM Code	EUR	SP	Gewicht (kg)
20	¾	15	10	185	199 232 043	1.485,50	1	1,700
25	¾	20	10	350	199 232 044	1.560,84	1	1,900
32	1	25	10	700	199 232 045	1.677,63	1	2,100
40	1 ¼	32	10	1000	199 232 046	1.911,20	1	3,400
50	1 ½	40	10	1600	199 232 047	2.156,06	1	3,900
63	2	50	10	3100	199 232 048	2.541,55	1	5,000

d (mm)	D (mm)	H (mm)	H1 (mm)	H2 (mm)	H3 (mm)	H4 (mm)	H5 (mm)	H6 (mm)	L (mm)	L1 (mm)	L2 (mm)	L3 (mm)	L4 (mm)	L5 (mm)	L6 (mm)
20	50	230	27	62	168	40	77	48	124	194	56	130	25	261	76
25	58	239	30	71	168	40	77	53	144	194	65	150	25	261	76
32	68	239	36	71	168	40	77	58	154	194	71	160	25	261	76
40	84	271	44	84	187	51	99	70	174	224	85	180	45	305	95
50	97	271	51	84	187	51	99	75	194	224	89	200	45	305	95
63	124	293	64	106	187	51	99	83	224	224	101	230	45	305	95

d (mm)	L7 (mm)
20	48
25	48
32	48
40	59
50	59
63	59



PF 3 39 696 035



DN10/15 - 50

SYGEF Standard
Kugelhahn Typ 232
Funktion DA (Doppelt wirkend)
Ohne Handbetätigung
Mit Festflanschen PVDF gerillt metrisch

Ausführung:

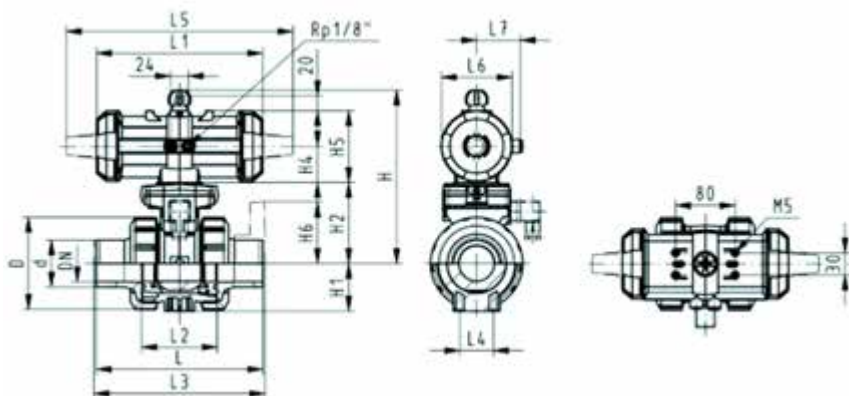
- Material: PVDF
- Aufgebaut mit pneumatischem Antrieb PA11 (DN10/15-25), PA21 (DN32-50)
- Kontrollzeit 90°< 1-2s
- Radial ein- und ausbaubar
- Integrierte Gewindebuchsen für die Befestigung der Armatur
- Baulänge nach EN 558
- Anschlussmasse nach ISO 7005 / EN 1092 / DIN 2501 PN10 / BS4504

Option:

- Armatur individuell konfigurierbar (siehe Bestellformular)

d (mm)	Zoll (inch)	DN (mm)	PN (bar)	kv-Wert (Δp=1 bar) (l/min)	FKM Code	EUR	SP	Gewicht (kg)
20	½	15	10	185	199 232 103	1.339,85	1	1,400
25	¾	20	10	350	199 232 104	1.417,70	1	1,600
32	1	25	10	700	199 232 105	1.536,99	1	1,800
40	1 ¼	32	10	1000	199 232 106	1.761,76	1	3,100
50	1 ½	40	10	1600	199 232 107	2.011,65	1	3,600
63	2	50	10	3100	199 232 108	2.397,15	1	4,700

d (mm)	D (mm)	H (mm)	H1 (mm)	H2 (mm)	H4 (mm)	H5 (mm)	H6 (mm)	L (mm)	L1 (mm)	L2 (mm)	L3 (mm)	L4 (mm)	L5 (mm)	L6 (mm)	L7 (mm)
20	50	159	27	62	40	77	48	124	194	56	130	25	261	76	48
25	58	168	30	71	40	77	53	144	194	65	150	25	261	76	48
32	68	168	36	71	40	77	58	154	194	71	160	25	261	76	48
40	84	202	44	84	51	99	70	174	224	85	180	45	305	95	59
50	97	202	51	84	51	99	75	194	224	89	200	45	305	95	59
63	124	225	64	106	51	99	83	224	224	101	230	45	305	95	59



SYGEF Standard
Kugelhahn Typ 232
Funktion DA (Doppelt wirkend)
Ohne Handbetätigung
Mit Losflanschen PP-St metrisch



Ausführung:

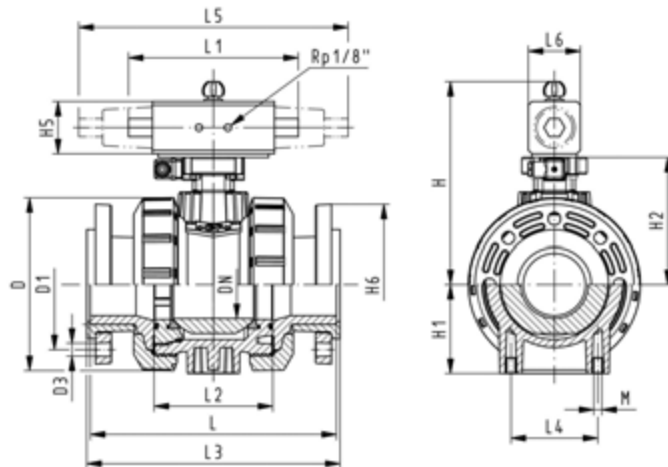
- Material: PVDF
- Kontrollzeit 90°<) 1-2s
- Zuordnung der Antriebe: PA11 (DN10/15-25), PA21 (DN32-50), PA35 (DN65), PA40 (DN80), PA45 (DN100)
- Radial ein- und ausbaubar
- Integrierte Gewindebuchsen für die Befestigung der Armatur
- Baulänge nach EN 558
- Anschluss Dimension: ISO 7005, EN 1092, BS 4504, DIN 2501

Option:

- Armatur individuell konfigurierbar (siehe Bestellformular)

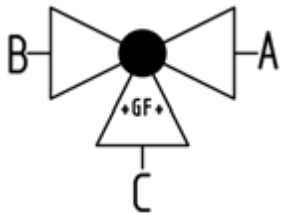
d (mm)	Zoll (inch)	DN (mm)	PN (bar)	kv-Wert ($\Delta p=1$ bar) (L/min)	FKM Code	EUR	SP	Gewicht (kg)
75	2 ½	65	10	5000	199 232 949	3.311,30	1	13,400
90	3	80	10	7000	199 232 950	3.973,07	1	18,200
110	4	100	10	11000	199 232 951	4.767,94	1	26,000

d (mm)	D (mm)	H (mm)	H1 (mm)	H2 (mm)	H5 (mm)	H6 (mm)	L (mm)	L1 (mm)	L2 (mm)	L3 (mm)	L4 (mm)	L6 (mm)
75	166	257	85	156	66	93	280	144	136	290	70	60
90	200	274	105	168	70	100	296	152	141	310	70	65
110	238	273	123	175	78	110	336	169	164	350	120	72



3-Weg Kugelhahn Typ 169 elektrisch, horizontal/L-Bohrung

PF 3 39 980 035



SYGEF Standard
3-Weg Kugelhahn Typ 169
Horizontale/L-Bohrung 100-230V
Mit integrierter Handnotbetätigung
Mit Schweissmuffen metrisch

Ausführung:

- Material: PVDF
- Spannung 100 - 230V, 50-60 Hz
- Werkseingestellt Stellbereich 90°<
- Grundstellung B-C geöffnet, betätigte Stellung A-C geöffnet, siehe Schaltschema
- Andere Positionen sind möglich mit Endschalter
- Heizung integriert, Rückmeldung Auf/Zu/Mitte
- Integrierte Gewindebuchsen für die Befestigung der Armatur

Option:

- Optionales Zubehör: Rückstelleinheit mit integrierter Batterie, Überwachungskarte, Stellungsregler, Feldbusanbindung

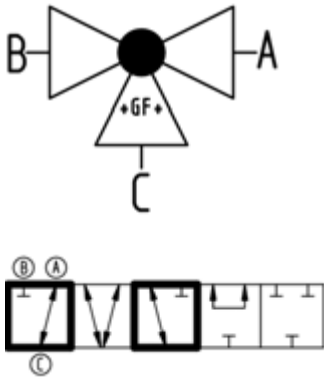
d (mm)	DN (mm)	PN (bar)	kv-Wert ($\Delta p=1$ bar) (l/min)	EA	FKM Code	EUR	Gewicht (kg)
16	10	10	50	EA25	199 169 092	1.720,33	2,190
20	15	10	75	EA25	199 169 093	1.726,67	2,198
25	20	10	150	EA25	199 169 094	1.761,34	2,356
32	25	10	280	EA25	199 169 095	1.814,91	2,600
40	32	10	480	EA25	199 169 096	1.846,39	3,131
50	40	10	620	EA25	199 169 097	2.079,56	3,710
63	50	10	1230	EA25	199 169 098	2.161,50	5,440

d (mm)	D (mm)	H (mm)	H1 (mm)	H2 (mm)	H3 (mm)	H5 (mm)	H6 (mm)	L (mm)	L1 (mm)	L2 (mm)	L3 (mm)	L4 (mm)	L5 (mm)	L6 (mm)	L7 (mm)
16	50	231	28	64	94	167	8	110	180	72	36	25	97	83	122
20	50	231	28	64	94	167	8	112	180	72	36	25	97	83	122
25	58	240	32	73	94	167	8	129	180	85	43	25	97	83	122
32	68	240	36	73	94	167	8	146	180	98	49	25	97	83	122
40	84	251	45	84	94	167	9	170	180	118	59	45	97	83	122
50	97	251	51	84	94	167	9	193	180	135	68	45	97	83	122
63	124	273	65	106	94	167	9	244	180	176	88	45	97	83	122

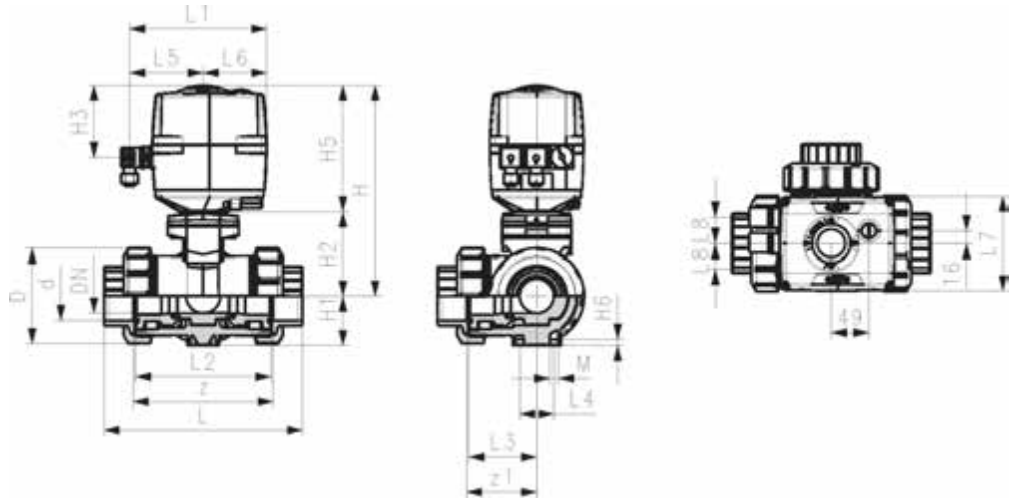
d (mm)	L8 (mm)	M	z (mm)	z1 (mm)
16	33	6	82	41
20	33	6	82	41
25	33	6	97	49

Fortsetzung nächste Seite

PF 3 39 980 035



d	L8	M	z	z1
(mm)	(mm)		(mm)	(mm)
32	33	6	110	55
40	33	8	132	66
50	33	8	151	76
63	33	8	188	94



PF 3 39 980 035



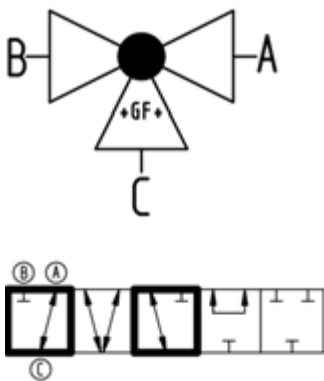
SYGEF Standard
3-Weg Kugelhahn Typ 169
Horizontale/L-Bohrung 24V
Mit integrierter Handnotbetätigung
Mit Schweißmuffen metrisch

Ausführung:

- Material: PVDF
- Spannung 24V AC/DC
- Werkseingestellt Stellbereich 90°<
- Grundstellung B-C geöffnet, betätigte Stellung A-C geöffnet, siehe Schaltschema
- Andere Positionen sind möglich mit Endschalter
- Heizung integriert, Rückmeldung Auf/Zu/Mitte
- Integrierte Gewindebuchsen für die Befestigung der Armatur

Option:

- Optionales Zubehör: Rückstelleinheit mit integrierter Batterie, Überwachungskarte, Stellungsregler, Feldbusanbindung

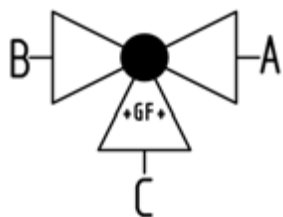


d	DN	PN	kv-Wert	EA	FKM	EUR	Gewicht
(mm)	(mm)	(bar)	($\Delta p=1$ bar)		Code		(kg)
			(L/min)				
16	10	10	50	EA25	199 169 212	1.720,33	2,190
20	15	10	75	EA25	199 169 213	1.726,67	2,198
25	20	10	150	EA25	199 169 214	1.761,34	2,356
32	25	10	280	EA25	199 169 215	1.814,91	2,600
40	32	10	480	EA25	199 169 216	1.846,39	3,131
50	40	10	620	EA25	199 169 217	2.079,56	3,710
63	50	10	1230	EA25	199 169 218	2.161,50	5,440

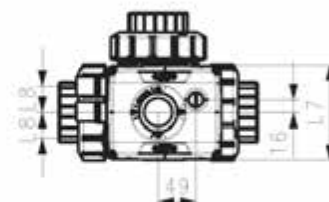
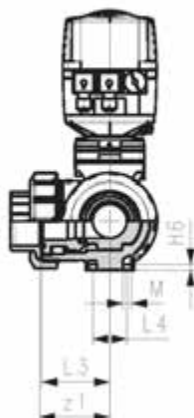
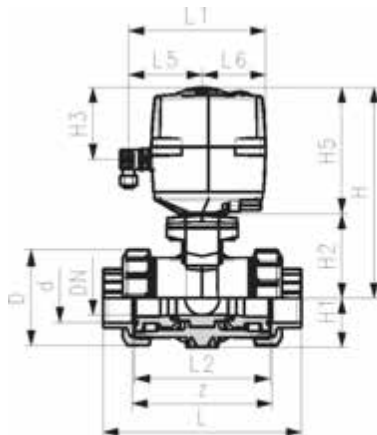
d	D	H	H1	H2	H3	H5	H6	L	L1	L2	L3	L4	L5	L6	L7
(mm)	(mm)	(mm)	(mm)	(mm)	(mm)	(mm)	(mm)	(mm)	(mm)	(mm)	(mm)	(mm)	(mm)	(mm)	(mm)
16	50	231	28	64	94	167	8	110	180	72	36	25	97	83	122
20	50	231	28	64	94	167	8	112	180	72	36	25	97	83	122
25	58	240	32	73	94	167	8	129	180	85	43	25	97	83	122
32	68	240	36	73	94	167	8	146	180	98	49	25	97	83	122
40	84	251	45	84	94	167	9	170	180	118	59	45	97	83	122
50	97	251	51	84	94	167	9	193	180	135	68	45	97	83	122
63	124	273	65	106	94	167	9	244	180	176	88	45	97	83	122

Fortsetzung nächste Seite

PF 3 39 980 035



d	L8	M	z	z1
(mm)	(mm)		(mm)	(mm)
16	33	6	82	41
20	33	6	82	41
25	33	6	97	49
32	33	6	110	55
40	33	8	132	66
50	33	8	151	76
63	33	8	188	94



PF 3 39 980 035



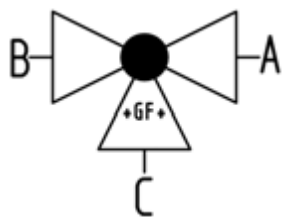
SYGEF Standard
3-Weg Kugelhahn Typ 169
Horizontale/L-Bohrung 24V
Mit integrierter Handnotbetätigung
Mit Muffenschweisstützen metrisch

Ausführung:

- Material: PVDF
- Spannung 24V AC/DC
- Werkseingestellt Stellbereich 90°<
- Grundstellung B-C geöffnet, betätigte Stellung A-C geöffnet, siehe Schaltschema
- Andere Positionen sind möglich mit Endschalter
- Heizung integriert, Rückmeldung Auf/Zu/Mitte
- Integrierte Gewindebuchsen für die Befestigung der Armatur

Option:

- Optionales Zubehör: Rückstelleinheit mit integrierter Batterie, Überwachungskarte, Stellungsregler, Feldbusanbindung

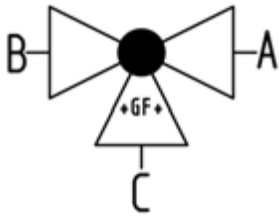


d	DN	PN	kv-Wert	EA	FKM	EUR	Gewicht
(mm)	(mm)	(bar)	($\Delta p=1$ bar)		Code		(kg)
			(L/min)				
16	10	10	50	EA25	199 169 132	1.720,33	2,198
20	15	10	75	EA25	199 169 133	1.726,67	2,209
25	20	10	150	EA25	199 169 134	1.761,34	2,376
32	25	10	280	EA25	199 169 135	1.814,91	2,630
40	32	10	480	EA25	199 169 136	1.846,39	3,158
50	40	10	620	EA25	199 169 137	2.079,56	3,791
63	50	10	1230	EA25	199 169 138	2.161,50	5,602

d	D	H	H1	H2	H3	H5	H6	L	L1	L2	L3	L4	L5	L6	L7
(mm)	(mm)	(mm)	(mm)	(mm)	(mm)	(mm)	(mm)	(mm)	(mm)	(mm)	(mm)	(mm)	(mm)	(mm)	(mm)
16	50	231	28	64	94	167	8	126	180	72	36	25	97	83	122
20	50	231	28	64	94	167	8	136	180	72	36	25	97	83	122
25	58	240	32	73	94	167	8	159	180	85	43	25	97	83	122

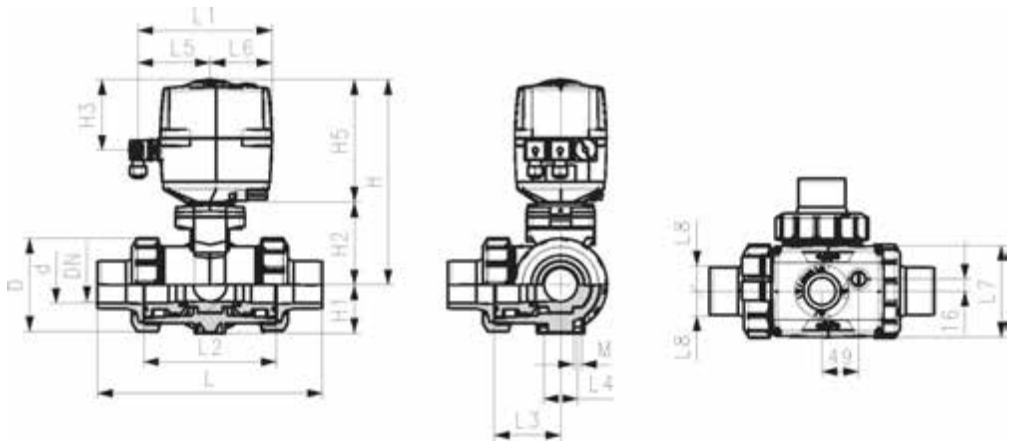
Fortsetzung nächste Seite

PF 3 39 980 035

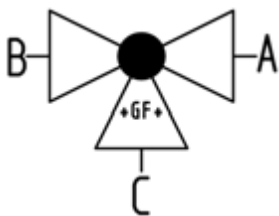


d	D	H	H1	H2	H3	H5	H6	L	L1	L2	L3	L4	L5	L6	L7
(mm)	(mm)	(mm)	(mm)	(mm)	(mm)	(mm)	(mm)	(mm)	(mm)	(mm)	(mm)	(mm)	(mm)	(mm)	(mm)
32	68	240	36	73	94	167	8	178	180	98	49	25	97	83	122
40	84	251	45	84	94	167	9	204	180	118	59	45	97	83	122
50	97	251	51	84	94	167	9	237	180	135	68	45	97	83	122
63	124	273	65	106	94	167	9	296	180	176	88	45	97	83	122

d	L8	M
(mm)	(mm)	
16	33	6
20	33	6
25	33	6
32	33	6
40	33	8
50	33	8
63	33	8



PF 3 39 980 035



SYGEF Standard
3-Weg Kugelhahn Typ 169
Horizontal/L-Bohrung 24V
Mit integrierter Handnotbetätigung
Mit Stumpfschweisstützen
IR-Plus metrisch

Ausführung:

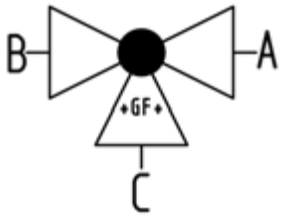
- Material: PVDF
- Spannung 24V AC/DC
- Werkseingestellt Stellbereich 90°<
- Grundstellung B-C geöffnet, betätigte Stellung A-C geöffnet, siehe Schaltschema
- Andere Positionen sind möglich mit Endschalter
- Heizung integriert, Rückmeldung Auf/Zu/Mitte
- Integrierte Gewindebuchsen für die Befestigung der Armatur

Option:

- Optionales Zubehör: Rückstelleinheit mit integrierter Batterie, Überwachungskarte, Stellungsregler, Feldbusanbindung

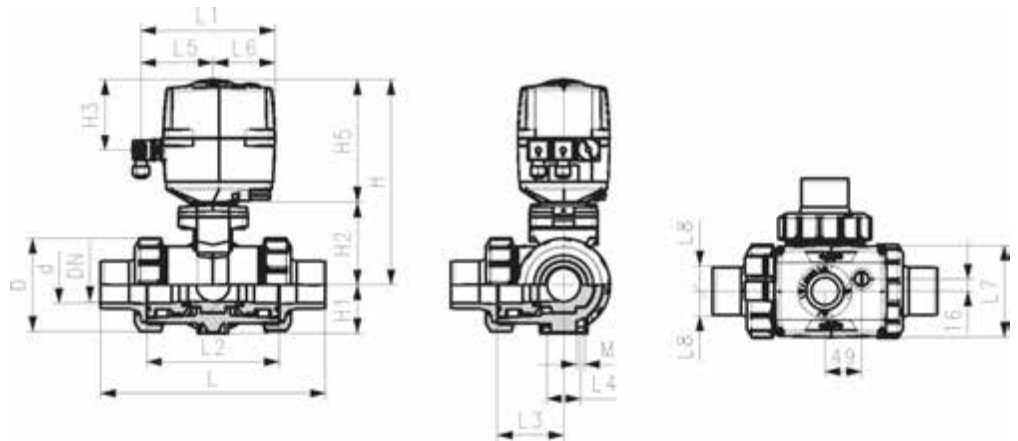
d	DN	PN	kv-Wert	EA	FKM	EUR	Gewicht
(mm)	(mm)	(bar)	($\Delta p=1$ bar)		Code		(kg)
			(l/min)				
20	15	10	75	EA25	199 169 173	1.755,04	2,209
25	20	10	150	EA25	199 169 174	1.792,91	2,376
32	25	10	280	EA25	199 169 175	1.846,39	2,630
40	32	10	480	EA25	199 169 176	1.877,91	3,158
50	40	10	620	EA25	199 169 177	2.117,38	3,791
63	50	10	1230	EA25	199 169 178	2.199,28	5,602

PF 3 39 980 035



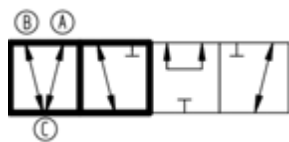
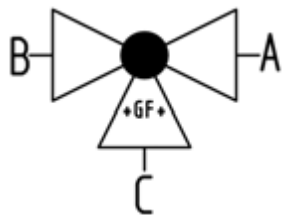
d	D	H	H1	H2	H3	H5	H6	L	L1	L2	L3	L4	L5	L6	L7
(mm)	(mm)	(mm)	(mm)	(mm)	(mm)	(mm)	(mm)	(mm)	(mm)	(mm)	(mm)	(mm)	(mm)	(mm)	(mm)
20	50	231	28	64	94	167	8	146	180	72	36	25	97	83	122
25	58	240	32	73	94	167	8	163	180	85	43	25	97	83	122
32	68	240	36	73	94	167	8	178	180	98	49	25	97	83	122
40	84	251	45	84	94	167	9	204	180	118	59	45	97	83	122
50	97	251	51	84	94	167	9	237	180	135	68	45	97	83	122
63	124	273	65	106	94	167	9	296	180	176	88	45	97	83	122

d	L8	M
(mm)	(mm)	(mm)
20	33	6
25	33	6
32	33	6
40	33	8
50	33	8
63	33	8



3-Weg Kugelhahn Typ 169 elektrisch, horizontal/T-Bohrung

PF 3 39 980 035



SYGEF Standard
3-Weg Kugelhahn Typ 169
Horizontal/T-Bohrung 100-230V
Mit integrierter Handnotbetätigung
Mit Schweissmuffen metrisch

Ausführung:

- Material: PVDF
- Spannung 100 - 230V, 50-60 Hz
- Werkseingestellt Stellbereich 90°<
- Grundstellung A-B-C geöffnet, betätigte Stellung B-C geöffnet, siehe Schaltschema
- Andere Positionen sind möglich mit Endschalter
- Heizung integriert, Rückmeldung Auf/Zu/Mitte
- Integrierte Gewindebuchsen für die Befestigung der Armatur

Option:

- Optionales Zubehör: Rückstelleinheit mit integrierter Batterie, Überwachungskarte, Stellungsregler, Feldbusanbindung

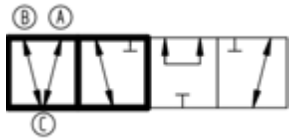
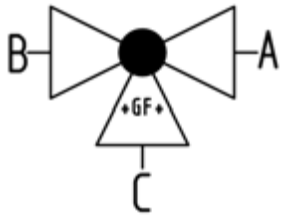
d (mm)	DN (mm)	PN (bar)	kv-Wert (Δp=1 bar) (l/min)	EA	FKM Code	EUR	Gewicht (kg)
16	10	10	140	EA25	199 169 112	1.720,33	2,189
20	15	10	200	EA25	199 169 113	1.726,67	2,196
25	20	10	470	EA25	199 169 114	1.761,34	2,354
32	25	10	793	EA25	199 169 115	1.814,91	2,591
40	32	10	1290	EA25	199 169 116	1.846,39	3,117
50	40	10	1910	EA25	199 169 117	2.079,56	3,683
63	50	10	3100	EA25	199 169 118	2.161,50	5,383

d (mm)	D (mm)	H (mm)	H1 (mm)	H2 (mm)	H3 (mm)	H5 (mm)	H6 (mm)	L (mm)	L1 (mm)	L2 (mm)	L3 (mm)	L4 (mm)	L5 (mm)	L6 (mm)	L7 (mm)
16	50	231	28	64	94	167	8	110	180	72	36	25	97	83	122
20	50	231	28	64	94	167	8	112	180	72	36	25	97	83	122
25	58	240	32	73	94	167	8	129	180	85	43	25	97	83	122
32	68	240	36	73	94	167	8	146	180	98	49	25	97	83	122
40	84	251	45	84	94	167	9	170	180	118	59	45	97	83	122
50	97	251	51	84	94	167	9	193	180	135	68	45	97	83	122
63	124	273	65	106	94	167	9	244	180	176	88	45	97	83	122

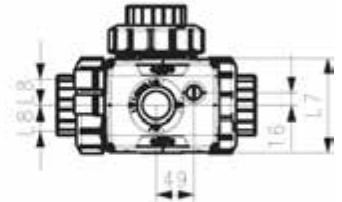
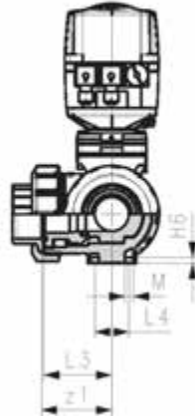
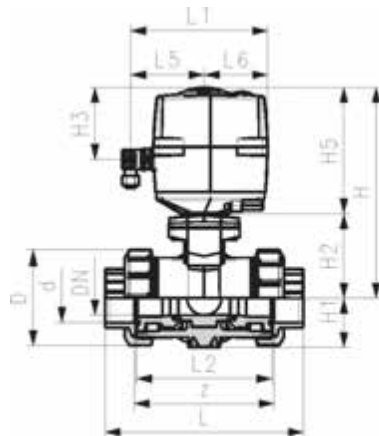
d (mm)	L8 (mm)	M	z (mm)	z1 (mm)
16	33	6	82	41
20	33	6	82	41
25	33	6	97	49

Fortsetzung nächste Seite

PF 3 39 980 035



d	L8	M	z	z1
(mm)	(mm)		(mm)	(mm)
32	33	6	110	55
40	33	8	132	66
50	33	8	151	76
63	33	8	188	94



PF 3 39 980 035



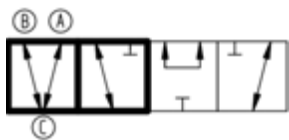
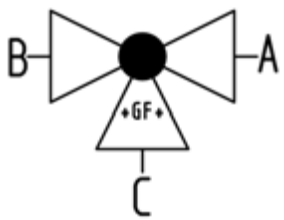
SYGEF Standard
3-Weg Kugelhahn Typ 169
Horizontale/T-Bohrung 24V
Mit integrierter Handnotbetätigung
Mit Schweißmuffen metrisch

Ausführung:

- Material: PVDF
- Spannung 24V AC/DC
- Werkseingestellt Stellbereich 90°<
- Grundstellung A-B-C geöffnet, betätigte Stellung B-C geöffnet, siehe Schaltschema
- Andere Positionen sind möglich mit Endschalter
- Heizung integriert, Rückmeldung Auf/Zu/Mitte
- Integrierte Gewindebuchsen für die Befestigung der Armatur

Option:

- Optionales Zubehör: Rückstellereinheit mit integrierter Batterie, Überwachungskarte, Stellungsregler, Feldbusanbindung

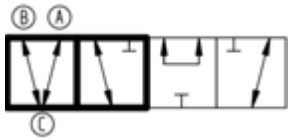
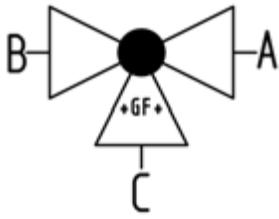


d	DN	PN	kv-Wert	EA	FKM	EUR	Gewicht
(mm)	(mm)	(bar)	($\Delta p=1 \text{ bar}$)		Code		(kg)
			(L/min)				
16	10	10	140	EA25	199 169 232	1.720,33	2,189
20	15	10	200	EA25	199 169 233	1.726,67	2,196
25	20	10	470	EA25	199 169 234	1.761,34	2,354
32	25	10	793	EA25	199 169 235	1.814,91	2,591
40	32	10	1290	EA25	199 169 236	1.846,39	3,117
50	40	10	1910	EA25	199 169 237	2.079,56	3,683
63	50	10	3100	EA25	199 169 238	2.161,50	5,383

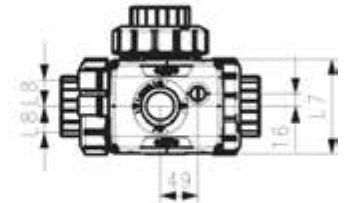
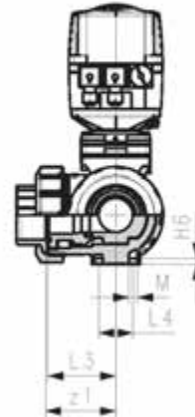
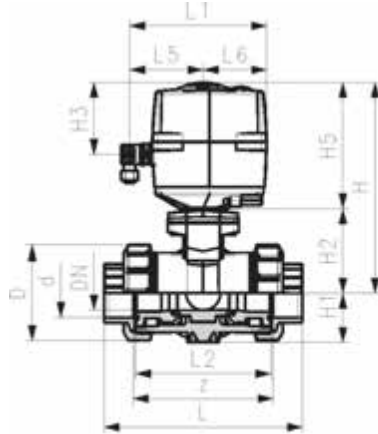
d	D	H	H1	H2	H3	H5	H6	L	L1	L2	L3	L4	L5	L6	L7
(mm)	(mm)	(mm)	(mm)	(mm)	(mm)	(mm)	(mm)	(mm)	(mm)	(mm)	(mm)	(mm)	(mm)	(mm)	(mm)
16	50	231	28	64	94	167	8	110	180	72	36	25	97	83	122
20	50	231	28	64	94	167	8	112	180	72	36	25	97	83	122
25	58	240	32	73	94	167	8	129	180	85	43	25	97	83	122
32	68	240	36	73	94	167	8	146	180	98	49	25	97	83	122
40	84	251	45	84	94	167	9	170	180	118	59	45	97	83	122
50	97	251	51	84	94	167	9	193	180	135	68	45	97	83	122
63	124	273	65	106	94	167	9	244	180	176	88	45	97	83	122

Fortsetzung nächste Seite

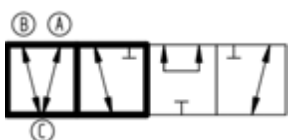
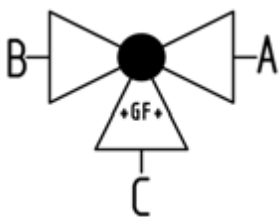
PF 3 39 980 035



d	L8	M	z	z1
(mm)	(mm)		(mm)	(mm)
16	33	6	82	41
20	33	6	82	41
25	33	6	97	49
32	33	6	110	55
40	33	8	132	66
50	33	8	151	76
63	33	8	188	94



PF 3 39 980 035



SYGEF Standard
3-Weg Kugelhahn Typ 169
Horizontale/T-Bohrung 24V
Mit integrierter Handnotbetätigung
Mit Stumpfschweisstützen
IR-Plus metrisch

Ausführung:

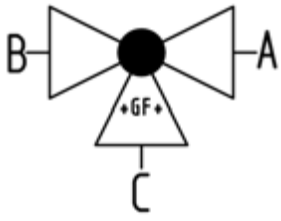
- Material: PVDF
- Spannung 24V AC/DC
- Werkseingestellt Stellbereich 90°<
- Grundstellung A-B-C geöffnet, betätigte Stellung B-C geöffnet, siehe Schaltschema
- Andere Positionen sind möglich mit Endschalter
- Heizung integriert, Rückmeldung Auf/Zu/Mitte
- Integrierte Gewindebuchsen für die Befestigung der Armatur

Option:

- Optionales Zubehör: Rückstelleinheit mit integrierter Batterie, Überwachungskarte, Stellungsregler, Feldbusanbindung

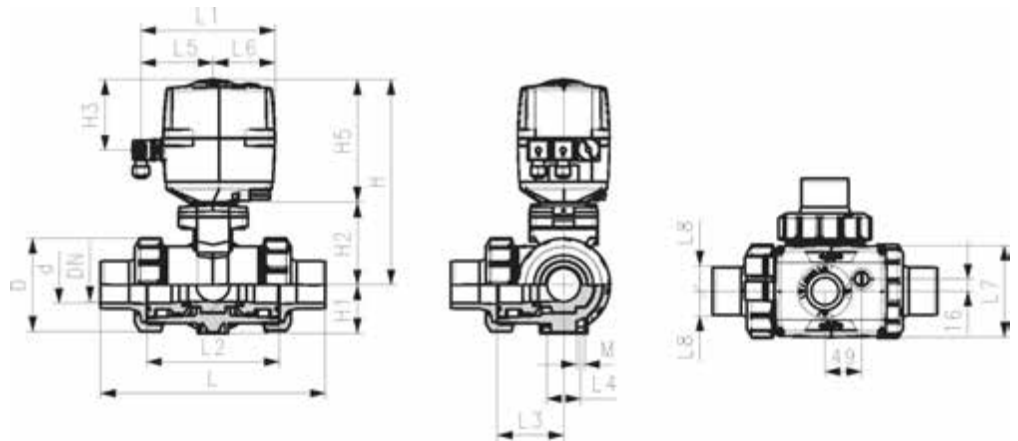
d	DN	PN	kv-Wert	EA	FKM	EUR	Gewicht
(mm)	(mm)	(bar)	($\Delta p=1$ bar)		Code		(kg)
			(l/min)				
20	15	10	200	EA25	199 169 193	1.755,04	2,208
25	20	10	470	EA25	199 169 194	1.792,91	2,373
32	25	10	793	EA25	199 169 195	1.846,39	2,622
40	32	10	1290	EA25	199 169 196	1.877,91	3,144
50	40	10	1910	EA25	199 169 197	2.117,38	3,764
63	50	10	3100	EA25	199 169 198	2.199,28	5,544

PF 3 39 980 035



d	D	H	H1	H2	H3	H5	H6	L	L1	L2	L3	L4	L5	L6	L7
(mm)	(mm)	(mm)	(mm)	(mm)	(mm)	(mm)	(mm)	(mm)	(mm)	(mm)	(mm)	(mm)	(mm)	(mm)	(mm)
20	50	231	28	64	94	167	8	146	180	72	36	25	97	83	122
25	58	240	32	73	94	167	8	163	180	85	43	25	97	83	122
32	68	240	36	73	94	167	8	178	180	98	49	25	97	83	122
40	84	251	45	84	94	167	9	204	180	118	59	45	97	83	122
50	97	251	51	84	94	167	9	237	180	135	68	45	97	83	122
63	124	273	65	106	94	167	9	296	180	176	88	45	97	83	122

d	L8	M
(mm)	(mm)	(mm)
20	33	6
25	33	6
32	33	6
40	33	8
50	33	8
63	33	8



3-Wege Kugelhahn Typ 287, elektrisch oder pneumatisch, DN 10 - DN 50 horizontal/L-Bohrung

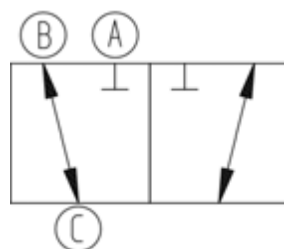
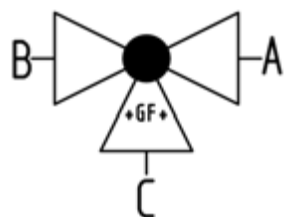
PF 3 39 981 035



SYGEF Standard
3-Weg Kugelhahn Typ 287
Horizontal/L-Bohrung
Ohne Handbetätigung
Mit Schweissmuffen metrisch

Ausführung:

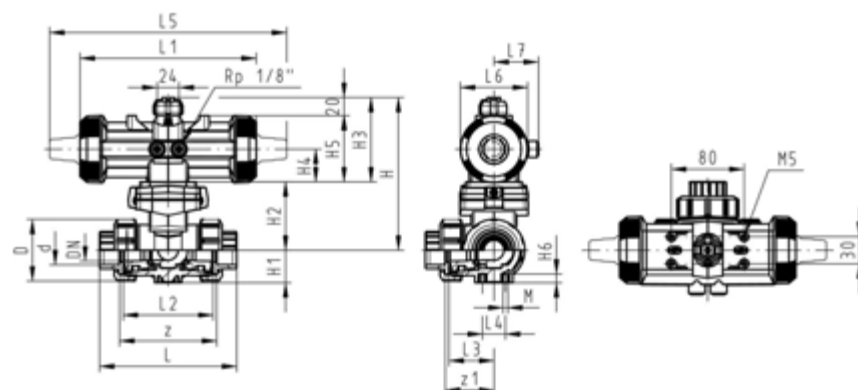
- Material: PVDF
- Aufgebaut mit pneumatischem Antrieb PA11 (DN10/15-25), PA21 (DN32-50)
- FC bezieht sich auf Antrieb drucklos geschlossen
- Grundstellung B-C geöffnet, betätigte Stellung A-C geöffnet, siehe Schaltschema
- Kontrollzeit 90° < 1-3 s
- Radial ein- und ausbaubar
- Integrierte Gewindebuchsen für die Befestigung der Armatur



d (mm)	DN (mm)	PN (bar)	kv-Wert (Δp=1 bar) (L/min)	FKM Code	EUR	SP	Gewicht (kg)
16	10	10	50	199 287 092	1.249,44	1	1,183
20	15	10	75	199 287 093	1.263,25	1	1,191
25	20	10	150	199 287 094	1.307,20	1	1,349
32	25	10	280	199 287 095	1.334,82	1	1,593
40	32	10	480	199 287 096	1.470,43	1	2,800
50	40	10	620	199 287 097	1.525,68	1	3,379
63	50	10	1230	199 287 098	1.626,15	1	5,109

d (mm)	D (mm)	H (mm)	H1 (mm)	H2 (mm)	H3 (mm)	H4 (mm)	H5 (mm)	H6 (mm)	L (mm)	L1 (mm)	L2 (mm)	L3 (mm)	L4 (mm)	L5 (mm)	L6 (mm)
16	50	159	28	62	97	40	77	8	110	194	72	36	25	261	76
20	50	159	28	62	97	40	77	8	112	194	72	36	25	261	76
25	58	168	32	71	97	40	77	8	129	194	85	43	25	261	76
32	68	168	36	71	97	40	77	8	146	194	98	49	25	261	76
40	84	203	45	84	119	51	99	9	170	224	118	59	45	305	95
50	97	203	51	84	119	51	99	9	193	224	135	68	45	305	95
63	124	225	65	106	119	51	99	9	244	224	176	88	45	305	95

d (mm)	L7 (mm)	M (mm)	z (mm)	z1 (mm)
16	48	6	82	41
20	48	6	82	41
25	48	6	97	49
32	48	6	110	55
40	59	8	132	66
50	59	8	151	76
63	59	8	188	94



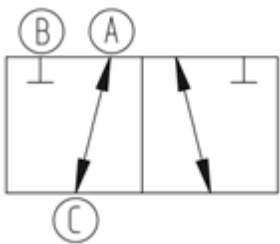
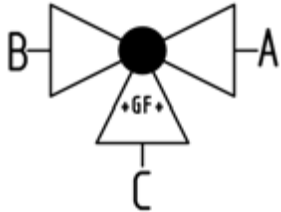
PF 3 39 981 035



SYGEF Standard
3-Weg Kugelhahn Typ 287
Horizontal/L-Bohrung DA (Doppelt wirkend)
Ohne Handbetätigung
Mit Schweissmuffen metrisch

Ausführung:

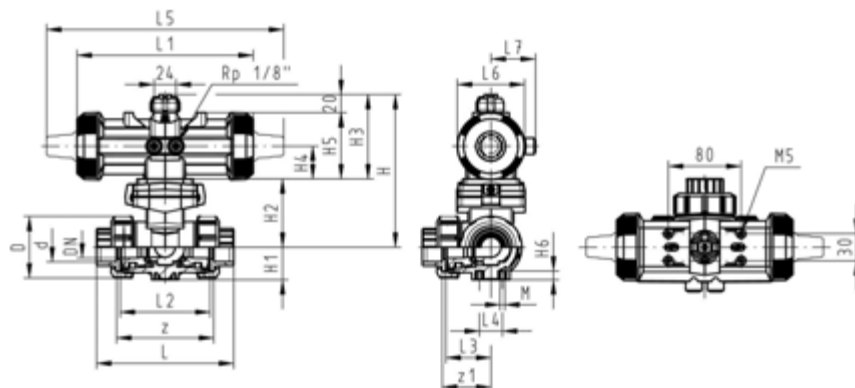
- Material: PVDF
- Aufgebaut mit pneumatischem Antrieb PA11 (DN10/15-25), PA21 (DN32-50)
- Grundstellung B-C geöffnet, betätigte Stellung A-C geöffnet, siehe Schaltschema
- Kontrollzeit 90°<) 1-3 s
- Radial ein- und ausbaubar
- Integrierte Gewindebuchsen für die Befestigung der Armatur



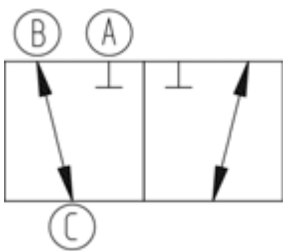
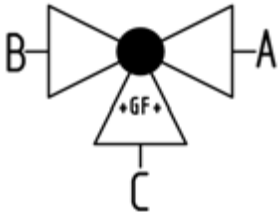
d (mm)	DN (mm)	PN (bar)	kv-Wert ($\Delta p=1$ bar) (l/min)	FKM Code	EUR	SP	Gewicht (kg)
16	10	10	50	199 287 212	1.179,13	1	0,992
20	15	10	75	199 287 213	1.197,95	1	1,001
25	20	10	150	199 287 214	1.243,16	1	1,159
32	25	10	280	199 287 215	1.270,77	1	1,403
40	32	10	480	199 287 216	1.376,25	1	2,376
50	40	10	620	199 287 217	1.437,79	1	2,955
63	50	10	1230	199 287 218	1.530,71	1	4,347

d (mm)	D (mm)	H (mm)	H1 (mm)	H2 (mm)	H3 (mm)	H4 (mm)	H5 (mm)	H6 (mm)	L (mm)	L1 (mm)	L2 (mm)	L3 (mm)	L4 (mm)	L5 (mm)	L6 (mm)
16	50	159	28	62	97	40	77	8	110	194	72	36	25	261	76
20	50	159	28	62	97	40	77	8	112	194	72	36	25	261	76
25	58	168	32	71	97	40	77	8	129	194	85	43	25	261	76
32	68	168	36	71	97	40	77	8	146	194	98	49	25	261	76
40	84	203	45	84	119	51	99	9	170	224	118	59	45	305	95
50	97	203	51	84	119	51	99	9	193	224	135	68	45	305	95
63	124	225	65	106	119	51	99	9	244	224	176	88	45	305	95

d (mm)	L7 (mm)	M	z (mm)	z1 (mm)
16	48	6	82	41
20	48	6	82	41
25	48	6	97	49
32	48	6	110	55
40	59	8	132	66
50	59	8	151	76
63	59	8	188	94



PF 3 39 981 035



SYGEF Standard
3-Weg Kugelhahn Typ 287
Horizontal/L-Bohrung
Ohne Handbetätigung
Mit Stumpfschweisstützen
IR-Plus metrisch

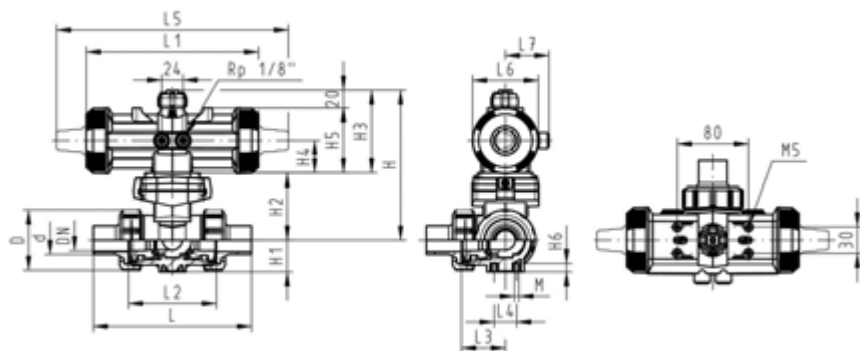
Ausführung:

- Material: PVDF
- Aufgebaut mit pneumatischem Antrieb PA11 (DN10/15-25), PA21 (DN32-50)
- FC bezieht sich auf Antrieb drucklos geschlossen
- Grundstellung B-C geöffnet, betätigte Stellung A-C geöffnet, siehe Schaltschema
- Kontrollzeit 90° < 1-3 s
- Radial ein- und ausbaubar
- Integrierte Gewindebuchsen für die Befestigung der Armatur

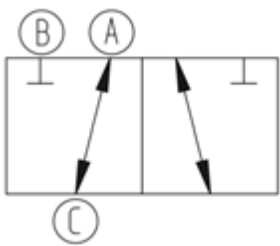
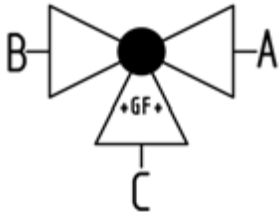
d (mm)	DN (mm)	PN (bar)	kv-Wert ($\Delta p=1$ bar) (l/min)	FKM Code	EUR	SP	Gewicht (kg)
20	15	10	75	199 287 053	1.282,08	1	1,666
25	20	10	150	199 287 054	1.327,29	1	1,369
32	25	10	280	199 287 055	1.296,37	1	1,623
40	32	10	480	199 287 056	1.496,81	1	2,710
50	40	10	620	199 287 057	1.550,81	1	3,294
63	50	10	1230	199 287 058	1.651,26	1	4,982

d (mm)	D (mm)	H (mm)	H1 (mm)	H2 (mm)	H3 (mm)	H4 (mm)	H5 (mm)	H6 (mm)	L (mm)	L1 (mm)	L2 (mm)	L3 (mm)	L4 (mm)	L5 (mm)	L6 (mm)
20	50	159	28	62	97	40	77	8	146	194	72	36	25	261	76
25	58	168	32	71	97	40	77	8	163	194	85	43	25	261	76
32	68	168	36	71	97	40	77	8	178	194	98	49	25	261	76
40	84	203	45	84	119	51	99	9	204	224	118	59	45	305	95
50	97	203	51	84	119	51	99	9	237	224	135	68	45	305	95
63	124	225	65	106	119	51	99	9	296	224	176	88	45	305	95

d (mm)	L7 (mm)	M
20	48	6
25	48	6
32	48	6
40	59	8
50	59	8
63	59	8



PF 3 39 981 035



SYGEF Standard
3-Weg Kugelhahn Typ 287
Horizontal/L-Bohrung DA (Doppelt wirkend)
Ohne Handbetätigung
Mit Stumpfschweisstützen
IR-Plus metrisch

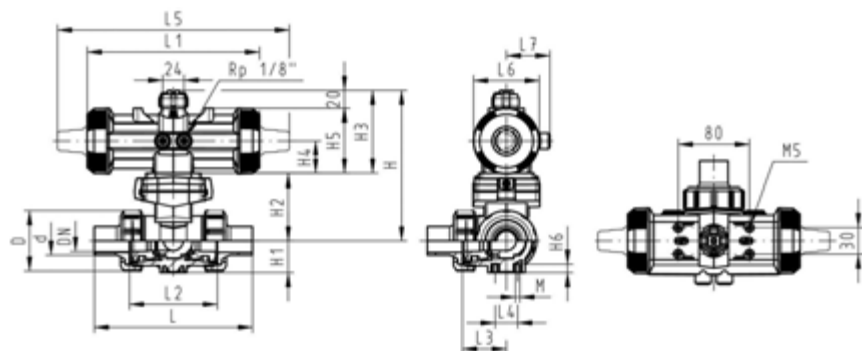
Ausführung:

- Material: PVDF
- Aufgebaut mit pneumatischem Antrieb PA11 (DN10/15-25), PA21 (DN32-50)
- Grundstellung B-C geöffnet, betätigte Stellung A-C geöffnet, siehe Schaltschema
- Kontrollzeit 90°< 1-3 s
- Radial ein- und ausbaubar
- Integrierte Gewindebuchsen für die Befestigung der Armatur

d (mm)	DN (mm)	PN (bar)	kv-Wert ($\Delta p=1$ bar) (l/min)	FKM Code	EUR	SP	Gewicht (kg)
20	15	10	75	199 287 173	1.220,55	1	1,012
25	20	10	150	199 287 174	1.263,25	1	1,179
32	25	10	280	199 287 175	1.292,13	1	1,433
40	32	10	480	199 287 176	1.405,15	1	2,403
50	40	10	620	199 287 177	1.465,43	1	3,036
63	50	10	1230	199 287 178	1.555,83	1	4,847

d (mm)	D (mm)	H (mm)	H1 (mm)	H2 (mm)	H3 (mm)	H4 (mm)	H5 (mm)	H6 (mm)	L (mm)	L1 (mm)	L2 (mm)	L3 (mm)	L4 (mm)	L5 (mm)	L6 (mm)
20	50	159	28	62	97	40	77	8	146	194	72	36	25	261	76
25	58	168	32	71	97	40	77	8	163	194	85	43	25	261	76
32	68	168	36	71	97	40	77	8	178	194	98	49	25	261	76
40	84	203	45	84	119	51	99	9	204	224	118	59	45	305	95
50	97	203	51	84	119	51	99	9	237	224	135	68	45	305	95
63	124	225	65	106	119	51	99	9	296	224	176	88	45	305	95

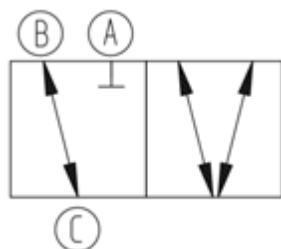
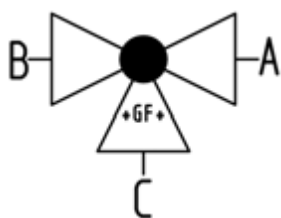
d (mm)	L7 (mm)	M
20	48	6
25	48	6
32	48	6
40	59	8
50	59	8
63	59	8



3-Wege Kugelhahn Typ 287, elektrisch oder pneumatisch, DN 10 - DN 50 horizontal/T-Bohrung

PF 3 39 981 035

SYGEF Standard
3-Weg Kugelhahn Typ 287
Horizontal/T-Bohrung
Ohne Handbetätigung
Mit Schweissmuffen metrisch



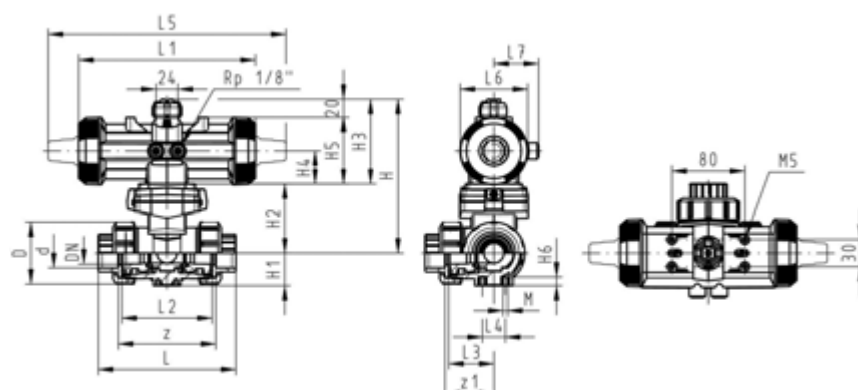
Ausführung:

- Material: PVDF
- Aufgebaut mit pneumatischem Antrieb PA11 (DN10/15-25), PA21 (DN32-50)
- FC bezieht sich auf Antrieb drucklos geschlossen
- Grundstellung A-B-C geöffnet, betätigte Stellung B-C geöffnet, siehe Schaltschema
- Kontrollzeit 90°< 1-3 s
- Radial ein- und ausbaubar
- Integrierte Gewindebuchsen für die Befestigung der Armatur

d	DN	PN	kv-Wert	FKM	EUR	SP	Gewicht
(mm)	(mm)	(bar)	($\Delta p=1$ bar)	Code			(kg)
			(l/min)				
16	10	10	140	199 287 112	1.249,44	1	1,182
20	15	10	200	199 287 113	1.263,25	1	1,189
25	20	10	470	199 287 114	1.307,20	1	1,347
32	25	10	793	199 287 115	1.334,82	1	1,584
40	32	10	1290	199 287 116	1.470,43	1	2,786
50	40	10	1910	199 287 117	1.524,44	1	3,154
63	50	10	3100	199 287 118	1.626,15	1	5,052

d	D	H	H1	H2	H3	H4	H5	H6	L	L1	L2	L3	L4	L5	L6
(mm)	(mm)	(mm)	(mm)	(mm)	(mm)	(mm)	(mm)	(mm)	(mm)	(mm)	(mm)	(mm)	(mm)	(mm)	(mm)
16	50	159	28	62	97	40	77	8	110	194	72	36	25	261	76
20	50	159	28	62	97	40	77	8	112	194	72	36	25	261	76
25	58	168	32	71	97	40	77	8	129	194	85	43	25	261	76
32	68	168	36	71	97	40	77	8	146	194	98	49	25	261	76
40	84	203	45	84	119	51	99	9	170	224	118	59	45	305	95
50	97	203	51	84	119	51	99	9	193	224	135	68	45	305	95
63	124	225	65	106	119	51	99	9	244	224	176	88	45	305	95

d	L7	M	z	z1	closest inch
(mm)	(mm)		(mm)	(mm)	(inch)
16	48	6	82	41	3/8
20	48	6	82	41	1/2
25	48	6	97	49	3/4
32	48	6	110	55	1
40	59	8	132	66	1 1/4
50	59	8	151	76	1 1/2
63	59	8	188	94	2

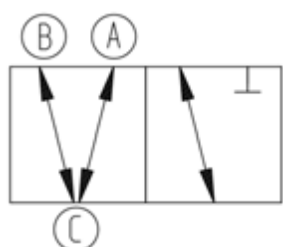
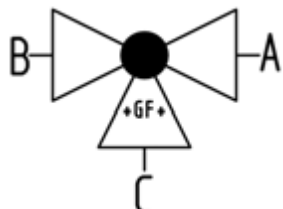




SYGEF Standard
3-Weg Kugelhahn Typ 287
Horizontal/T-Bohrung DA (Doppelt wirkend)
Ohne Handbetätigung
Mit Schweissmuffen metrisch

Ausführung:

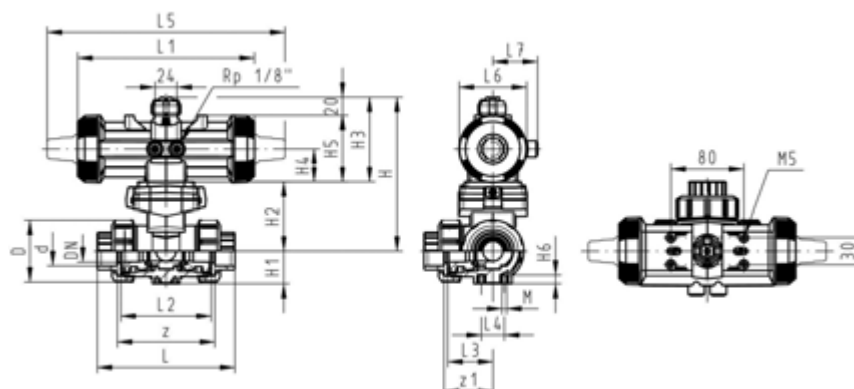
- Material: PVDF
- Aufgebaut mit pneumatischem Antrieb PA11 (DN10/15-25), PA21 (DN32-50)
- Grundstellung A-B-C geöffnet, betätigte Stellung B-C geöffnet, siehe Schaltschema
- Kontrollzeit 90°<) 1-3 s
- Radial ein- und ausbaubar
- Integrierte Gewindebuchsen für die Befestigung der Armatur



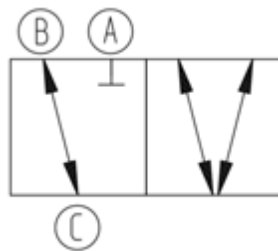
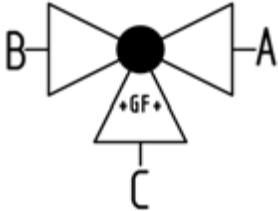
d (mm)	DN (mm)	PN (bar)	kv-Wert (Δp=1 bar) (l/min)	FKM Code	EUR	SP	Gewicht (kg)
16	10	10	140	199 287 232	1.179,13	1	0,991
20	15	10	200	199 287 233	1.197,95	1	0,999
25	20	10	470	199 287 234	1.243,16	1	1,157
32	25	10	793	199 287 235	1.270,77	1	1,394
40	32	10	1290	199 287 236	1.376,25	1	2,362
50	40	10	1910	199 287 237	1.437,79	1	2,928
63	50	10	3100	199 287 238	1.530,71	1	4,628

d (mm)	D (mm)	H (mm)	H1 (mm)	H2 (mm)	H3 (mm)	H4 (mm)	H5 (mm)	H6 (mm)	L (mm)	L1 (mm)	L2 (mm)	L3 (mm)	L4 (mm)	L5 (mm)	L6 (mm)
16	50	159	28	62	97	40	77	8	110	194	72	36	25	261	76
20	50	159	28	62	97	40	77	8	112	194	72	36	25	261	76
25	58	168	32	71	97	40	77	8	129	194	85	43	25	261	76
32	68	168	36	71	97	40	77	8	146	194	98	49	25	261	76
40	84	203	45	84	119	51	99	9	170	224	118	59	45	305	95
50	97	203	51	84	119	51	99	9	193	224	135	68	45	305	95
63	124	225	65	106	119	51	99	9	244	224	176	88	45	305	95

d (mm)	L7 (mm)	M	z (mm)	z1 (mm)
16	48	6	82	41
20	48	6	82	41
25	48	6	97	49
32	48	6	110	55
40	59	8	132	66
50	59	8	151	76
63	59	8	188	94



PF 3 39 981 035



SYGEF Standard
3-Weg Kugelhahn Typ 287
Horizontal/T-Bohrung
Ohne Handbetätigung
Mit Stumpfschweissstutzen
IR-Plus metrisch

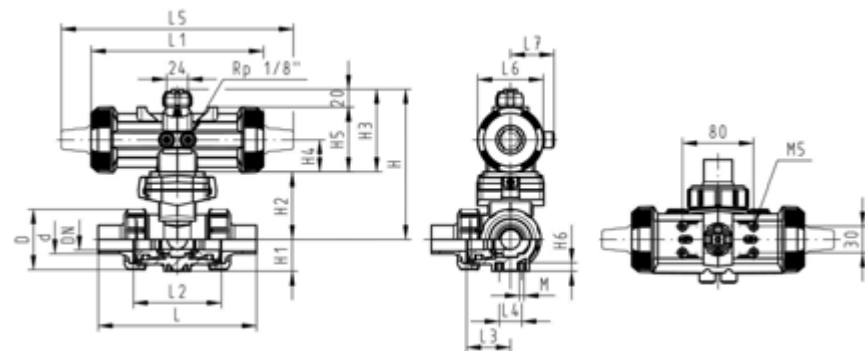
Ausführung:

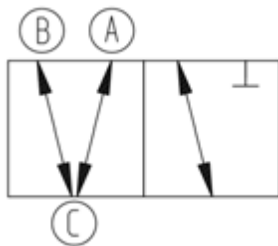
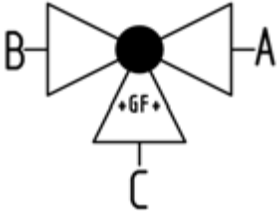
- Material: PVDF
- Aufgebaut mit pneumatischem Antrieb PA11 (DN10/15-25), PA21 (DN32-50)
- FC bezieht sich auf Antrieb drucklos geschlossen
- Grundstellung A-B-C geöffnet, betätigte Stellung B-C geöffnet, siehe Schaltschema
- Kontrollzeit 90° < 1-3 s
- Radial ein- und ausbaubar
- Integrierte Gewindebuchsen für die Befestigung der Armatur

d (mm)	DN (mm)	PN (bar)	kv-Wert ($\Delta p=1$ bar) (l/min)	FKM Code	EUR	SP	Gewicht (kg)
20	15	10	200	199 287 073	1.282,08	1	1,201
25	20	10	470	199 287 074	1.327,29	1	1,366
32	25	10	793	199 287 075	1.361,18	1	1,615
40	32	10	1290	199 287 076	1.496,81	1	2,813
50	40	10	1910	199 287 077	1.550,81	1	3,433
63	50	10	3100	199 287 078	1.651,26	1	5,213

d (mm)	D (mm)	H (mm)	H1 (mm)	H2 (mm)	H3 (mm)	H4 (mm)	H5 (mm)	H6 (mm)	L (mm)	L1 (mm)	L2 (mm)	L3 (mm)	L4 (mm)	L5 (mm)	L6 (mm)
20	50	159	28	62	97	40	77	8	146	194	72	36	25	261	76
25	58	168	32	71	97	40	77	8	163	194	85	43	25	261	76
32	68	168	36	71	97	40	77	8	178	194	98	49	25	261	76
40	84	203	45	84	119	51	99	9	204	224	118	59	45	305	95
50	97	203	51	84	119	51	99	9	237	224	135	68	45	305	95
63	124	225	65	106	119	51	99	9	296	224	176	88	45	305	95

d (mm)	L7 (mm)	M
20	48	6
25	48	6
32	48	6
40	59	8
50	59	8
63	59	8





SYGEF Standard
3-Weg Kugelhahn Typ 287
Horizontal/T-Bohrung DA (Doppelt wirkend)
Ohne Handbetätigung
Mit Stumpfschweisstützen
IR-Plus metrisch

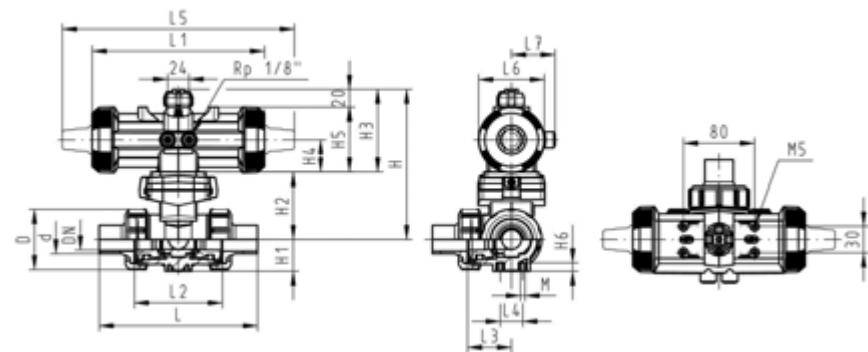
Ausführung:

- Material: PVDF
- Aufgebaut mit pneumatischem Antrieb PA11 (DN10/15-25), PA21 (DN32-50)
- Grundstellung A-B-C geöffnet, betätigte Stellung B-C geöffnet, siehe Schaltschema
- Kontrollzeit 90° \leq 1-3 s
- Radial ein- und ausbaubar
- Integrierte Gewindebuchsen für die Befestigung der Armatur

d (mm)	DN (mm)	PN (bar)	kv-Wert ($\Delta p=1 \text{ bar}$) (l/min)	FKM Code	EUR	SP	Gewicht (kg)
20	15	10	140	199 287 193	1.220,55	1	1,011
25	20	10	200	199 287 194	1.263,25	1	1,176
32	25	10	470	199 287 195	1.292,13	1	1,425
40	32	10	793	199 287 196	1.405,15	1	2,389
50	40	10	1290	199 287 197	1.465,43	1	3,009
63	50	10	3100	199 287 198	1.555,83	1	4,789

d (mm)	D (mm)	H (mm)	H1 (mm)	H2 (mm)	H3 (mm)	H4 (mm)	H5 (mm)	H6 (mm)	L (mm)	L1 (mm)	L2 (mm)	L3 (mm)	L4 (mm)	L5 (mm)	L6 (mm)
20	50	159	28	62	97	40	77	8	146	194	72	36	25	261	76
25	58	168	32	71	97	40	77	8	163	194	85	43	25	261	76
32	68	168	36	71	97	40	77	8	178	194	98	49	25	261	76
40	84	203	45	84	119	51	99	9	204	224	118	59	45	305	95
50	97	203	51	84	119	51	99	9	237	224	135	68	45	305	95
63	124	225	65	106	119	51	99	9	296	224	176	88	45	305	95

d (mm)	L7 (mm)	M
20	48	6
25	48	6
32	48	6
40	59	8
50	59	8
63	59	8



Membranventil 604/605

PF 3 39 B00 004



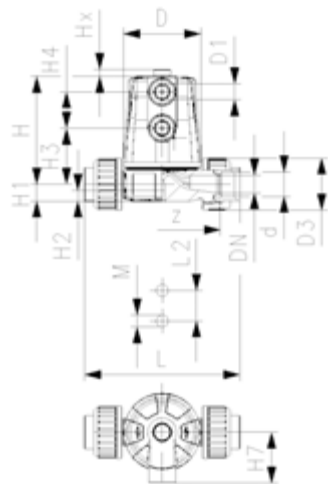
SYGEF Standard
Membranventil Typ 604
Verschraubung mit Schweissmuffen metrisch

Ausführung:

- Material: PVDF
- Kompaktes Kunststoffventil ohne Schrauben
- Hoher Durchfluss
- Zentrales Antriebsgehäuse für einfache Wartung
- Schnelle Öffnungs- und Schliesszeiten
- Radial ein- und ausbaubar
- Marktübliche Einbaulänge

Option:

- Armatur individuell konfigurierbar (siehe Bestellformular)

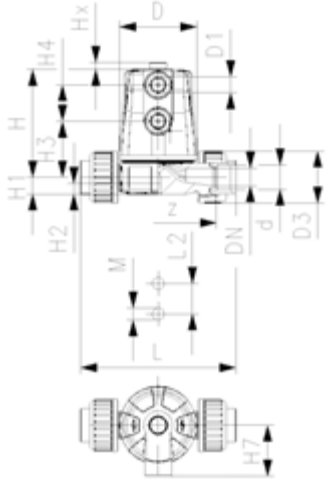


Actuator	d (mm)	DN (mm)	PN (bar)	kv-Wert (Δp=1 bar) (l/min)	FKM Code	EUR	Gewicht (kg)
FC	20	15	6	125	185 604 062	222,14	0,45
FO	20	15	6	125	185 604 064	218,45	0,42
DA	20	15	6	125	185 604 065	209,81	0,40

PTFE/EPDM Code	EUR
185 604 032	234,50
185 604 034	231,40
185 604 035	224,00

D	D1_G	D3	H	H1	H2	H3	H4	H7	L	L2	M	z	Hub = Hx
(mm)	(inch)	(mm)	(mm)	(mm)	(mm)	(mm)	(mm)	(mm)	(mm)	(mm)	(mm)	(mm)	(mm)
65	¼	43	89	14	12	46	30	42	128	25	M6	96	6
65	¼	43	89	14	12	46	30	42	128	25	M6	96	6
65	¼	43	89	14	12	46	30	42	128	25	M6	96	6

PF 3 39 B00 004



SYGEF Standard
Membranventil Typ 604
Verschraubung mit Stumpfschweisstützen metrisch

Ausführung:

- Material: PVDF
- Kompaktes Kunststoffventil ohne Schrauben
- Hoher Durchfluss
- Zentrales Antriebsgehäuse für einfache Wartung
- Schnelle Öffnungs- und Schliesszeiten
- Radial ein- und ausbaubar
- Marktübliche Einbaulänge

Option:

- Armatur individuell konfigurierbar (siehe Bestellformular)

Actuator	d (mm)	DN (mm)	PN (bar)	kv-Wert ($\Delta p=1$ bar) (l/min)	FKM Code	EUR	Gewicht (kg)
FC	20	15	6	125	185 604 162	220,92	0,45
FO	20	15	6	125	185 604 164	227,09	0,42
DA	20	15	6	125	185 604 165	215,98	0,40

PTFE/EPDM Code	EUR
185 604 132	239,43
185 604 134	240,66
185 604 135	234,50

D (mm)	D1_G (inch)	D3 (mm)	H (mm)	H1 (mm)	H2 (mm)	H3 (mm)	H4 (mm)	H7 (mm)	L (mm)	L2 (mm)	M	z (mm)	Hub = Hx (mm)
65	¼	43	89	14	12	46	30	42	196	25	M6	100	6
65	¼	43	89	14	12	46	30	42	196	25	M6	100	6
65	¼	43	89	14	12	46	30	42	196	25	M6	100	6

PF 3 39 B00 004



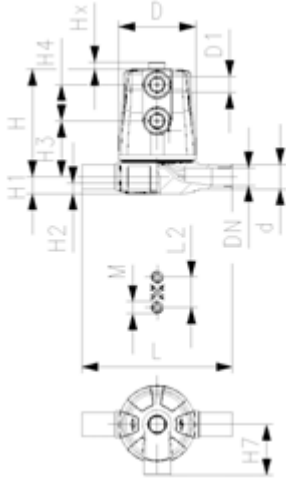
**SYGEF Standard
Membranventil Typ 605
Stumpfschweisstützen metrisch**

Ausführung:

- Material: PVDF
- Kompaktes Kunststoffventil ohne Schrauben
- Hoher Durchfluss
- Zentrales Antriebsgehäuse für einfache Wartung
- Schnelle Öffnungs- und Schliesszeiten
- Radial ein- und ausbaubar
- Marktübliche Einbaulänge

Option:

- Armatur individuell konfigurierbar (siehe Bestellformular)



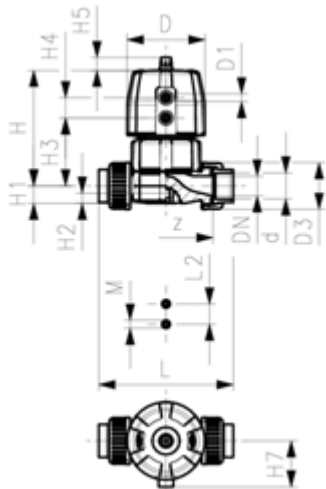
Actuator	d (mm)	DN (mm)	PN (bar)	kv-Wert ($\Delta p=1$ bar) (l/min)	FKM Code	EUR	Gewicht (kg)
FC	20	15	6	125	185 605 162	239,43	0,37
FO	20	15	6	125	185 605 164	245,60	0,34
DA	20	15	6	125	185 605 165	234,50	0,35

PTFE/EPDM Code	EUR
185 605 132	253,01
185 605 134	249,93
185 605 135	242,51

D (mm)	D1_G (inch)	D3 (mm)	H (mm)	H1 (mm)	H2 (mm)	H3 (mm)	H4 (mm)	H7 (mm)	L (mm)	L2 (mm)	e (mm)	M	Hub = Hx (mm)
65	¼	43	89	14	12	46	30	42	124	25	1,9	M6	6
65	¼	43	89	14	12	46	30	42	124	25	1,9	M6	6
65	¼	43	89	14	12	46	30	42	124	25	1,9	M6	6

Membranventile Typ DIASTAR, pneumatisch

PF 3 39 772 620



SYGEF Standard
Membranventil Typ DIASTAR Ten
FC (Federkraft schliessend)
Verschraubungen mit Schweissmuffen metrisch

Ausführung:

- Material: PVDF
- Doppelter Durchfluss
- Eine zentrale Gehäusemutter ersetzt vier Schrauben
- In 90° Schritten drehbarer Luftanschluss
- Radial ein- und ausbaubar
- kurze Gesamtlänge

Option:

- Armatur individuell konfigurierbar (siehe Bestellformular)
- Umfangreiches Zubehör erhältlich

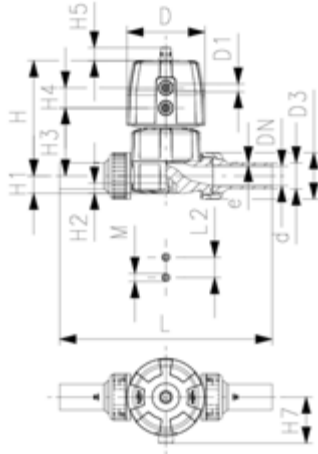
*PN: PTFE

* Einseitiger Arbeitsdruck

d (mm)	DN (mm)	PN* (bar)	kv-Wert ($\Delta p=1$ bar) (L/min)	PTFE/EPDM Code	EUR	SP
20	15	10/10*	125	185 624 032	541,34	1
25	20	10/10*	271	185 624 033	570,97	1
32	25	10/10*	481	185 624 034	613,42	1
40	32	10/10*	759	185 624 035	767,23	1
50	40	10/10*	1263	185 624 036	960,62	1
63	50	10/6*	1728	185 624 037	1.174,10	1

d (mm)	PTFE/FKM Code	EUR	SP	Gewicht (kg)	FKM Code	EUR
20	185 624 052	650,46	1	0,611	185 624 062	Auf Anfrage
25	185 624 053	685,61	1	1,216	185 624 063	Auf Anfrage
32	185 624 054	737,10	1	1,565	185 624 064	Auf Anfrage
40	185 624 055	920,43	1	2,489	185 624 065	Auf Anfrage
50	185 624 056	1.152,74	1	4,266	185 624 066	Auf Anfrage
63	185 624 057	1.410,17	1	5,358	185 624 067	Auf Anfrage

d (mm)	D (mm)	D1_G (inch)	H (mm)	H1 (mm)	H2 (mm)	H3 (mm)	H4 (mm)	H5 (mm)	H7 (mm)	L (mm)	L2 (mm)	M	z (mm)	Hub = Hx (mm)
20	68	1/8	101	14	12	60	24	16	43	128	25	M6	100	7
25	96	1/8	132	18	12	73	25	16	57	150	25	M6	118	10
32	96	1/8	143	22	12	84	25	16	57	162	25	M6	126	13
40	120	1/8	173	26	15	99	26	26	69	184	45	M8	144	15
50	150	1/4	214	32	15	119	36	26	88	210	45	M8	164	19
63	150	1/4	226	39	15	132	36	26	88	248	45	M8	194	23



**SYGEF Standard
Membranventil Typ DIASTAR Ten
FC (Federkraft schliessend)
Verschraubungen mit Stumpfschweisstützen metrisch**

Ausführung:

- Material: PVDF
- Doppelter Durchfluss
- Eine zentrale Gehäusemutter ersetzt vier Schrauben
- In 90° Schritten drehbarer Luftanschluss
- Radial ein- und ausbaubar
- kurze Gesamtlänge

Option:

- Armatur individuell konfigurierbar (siehe Bestellformular)
- Umfangreiches Zubehör erhältlich

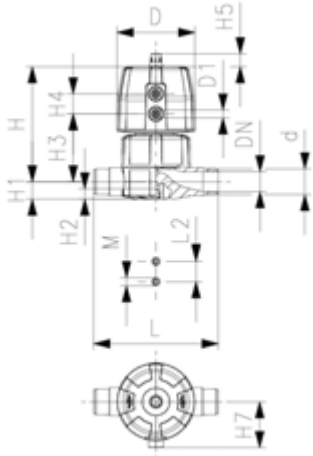
* Einseitiger Arbeitsdruck

d (mm)	DN (mm)	PN* (bar)	PN (bar)	kv-Wert ($\Delta p=1$ bar) (l/min)	PTFE/EPDM Code	EUR	SP
20	15	10/10*	10	125	185 624 132	541,34	1
25	20	10/10*	10	271	185 624 133	570,97	1
32	25	10/10*	10	481	185 624 134	613,42	1
40	32	10/10*	10	759	185 624 135	767,23	1
50	40	10/10*	10	1263	185 624 136	960,62	1
63	50	10/6*	6	1728	185 624 137	1.174,10	1

d (mm)	PTFE/FKM Code	EUR	SP	Gewicht (kg)	FKM Code	EUR
20	185 624 152	650,46	1	1,100	185 624 162	Auf Anfrage
25	185 624 153	685,61	1	1,760	185 624 163	Auf Anfrage
32	185 624 154	737,10	1	2,610	185 624 164	Auf Anfrage
40	185 624 155	920,43	1	3,760	185 624 165	Auf Anfrage
50	185 624 156	1.152,74	1	6,220	185 624 166	Auf Anfrage
63	185 624 157	1.410,17	1	7,800	185 624 167	Auf Anfrage

d (mm)	D (mm)	D1_G (inch)	H (mm)	H1 (mm)	H2 (mm)	H3 (mm)	H4 (mm)	H5 (mm)	H7 (mm)	L (mm)	L2 (mm)	M	e (mm)	Hub = Hx (mm)
20	68	1/8	101	14	12	60	24	16	43	196	25	M6	1,9	7
25	96	1/8	132	18	12	73	25	16	57	221	25	M6	1,9	10
32	96	1/8	143	22	12	84	25	16	57	234	25	M6	2,4	13
40	120	1/8	173	26	15	99	26	26	69	260	45	M8	2,4	15
50	150	1/4	214	32	15	119	36	26	88	284	45	M8	3,0	19
63	150	1/4	226	39	15	132	36	26	88	321	45	M8	3,0	23

SYGEF Standard
Membranventil Typ DIASTAR Ten
FC (Federkraft schliessend)
Mit Muffenschweisstützen metrisch



Ausführung:

- Material: PVDF
- Doppelter Durchfluss
- Eine zentrale Gehäusemutter ersetzt vier Schrauben
- In 90° Schritten drehbarer Luftanschluss
- Baulänge nach EN 558

Option:

- Armatur individuell konfigurierbar (siehe Bestellformular)
- Umfangreiches Zubehör erhältlich

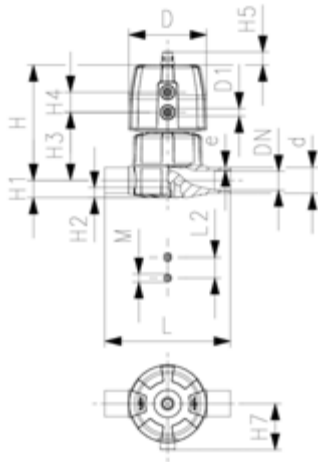
* Einseitiger Arbeitsdruck

d (mm)	DN (mm)	PN* (bar)	PN (bar)	kv-Wert (Δp=1 bar) (l/min)	PTFE/EPDM Code	EUR	SP
20	15	10/10*	10	125	185 625 032	510,32	1
25	20	10/10*	10	271	185 625 033	538,45	1
32	25	10/10*	10	481	185 625 034	578,14	1
40	32	10/10*	10	759	185 625 035	724,53	1
50	40	10/10*	10	1263	185 625 036	904,12	1
63	50	10/6*	6	1728	185 625 037	1.107,54	1

d (mm)	PTFE/FKM Code	EUR	SP	Gewicht (kg)
20	185 625 052	612,41	1	0,670
25	185 625 053	646,69	1	1,199
32	185 625 054	694,40	1	1,411
40	185 625 055	868,95	1	2,268
50	185 625 056	1.084,94	1	3,871
63	185 625 057	1.328,54	1	4,718

d (mm)	D (mm)	D1_G (inch)	H (mm)	H1 (mm)	H2 (mm)	H3 (mm)	H4 (mm)	H5 (mm)	H7 (mm)	L (mm)	L2 (mm)	M	Hub = Hx (mm)
20	68	⅞	101	14	12	60	24	16	43	124	25	M6	7
25	96	⅞	132	18	12	73	25	16	57	144	25	M6	10
32	96	⅞	143	22	12	84	25	16	57	154	25	M6	13
40	120	⅞	173	26	15	99	26	26	69	174	45	M8	15
50	150	⅞	214	32	15	119	36	26	88	194	45	M8	19
63	150	⅞	226	39	15	132	36	26	88	224	45	M8	23

SYGEF Standard
Membranventil Typ DIASTAR Ten
FC (Federkraft schliessend)
Mit Stumpfschweissstutzen metrisch



Ausführung:

- Material: PVDF
- Doppelter Durchfluss
- Eine zentrale Gehäusemutter ersetzt vier Schrauben
- In 90° Schritten drehbarer Luftanschluss

Option:

- Armatur individuell konfigurierbar (siehe Bestellformular)
- Umfangreiches Zubehör erhältlich

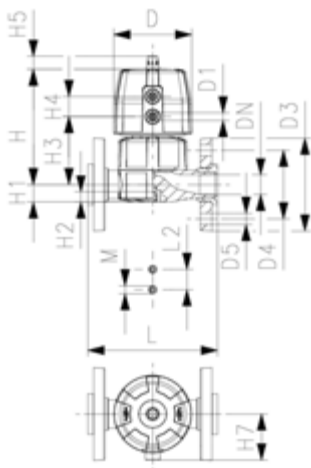
* Einseitiger Arbeitsdruck

d (mm)	DN (mm)	PN* (bar)	PN (bar)	kv-Wert (Δp=1 bar) (L/min)	PTFE/EPDM Code	EUR	SP
20	15	10/10*	10	125	185 625 132	510,32	1
25	20	10/10*	10	271	185 625 133	538,45	1
32	25	10/10*	10	481	185 625 134	578,14	1
40	32	10/10*	10	759	185 625 135	724,53	1
50	40	10/10*	10	1263	185 625 136	904,12	1
63	50	10/6*	6	1728	185 625 137	1.107,54	1

d (mm)	PTFE/FKM Code	EUR	SP	Gewicht (kg)	FKM Code	EUR
20	185 625 152	612,41	1	0,541	185 625 162	Auf Anfrage
25	185 625 153	646,69	1	1,191	185 625 163	Auf Anfrage
32	185 625 154	694,40	1	1,403	185 625 164	Auf Anfrage
40	185 625 155	868,95	1	2,243	185 625 165	Auf Anfrage
50	185 625 156	1.084,94	1	3,826	185 625 166	Auf Anfrage
63	185 625 157	1.328,54	1	4,636	185 625 167	Auf Anfrage

d (mm)	D (mm)	D1_G (inch)	H (mm)	H1 (mm)	H2 (mm)	H3 (mm)	H4 (mm)	H5 (mm)	H7 (mm)	L (mm)	L2 (mm)	M	e (mm)	Hub = Hx (mm)
20	68	⅜	101	14	12	60	24	16	43	124	25	M6	2	7
25	96	⅜	132	18	12	73	25	16	57	144	25	M6	2	10
32	96	⅜	143	22	12	84	25	16	57	154	25	M6	2	13
40	120	⅜	173	26	15	99	26	26	69	174	45	M8	2	15
50	150	⅜	214	32	15	119	36	26	88	194	45	M8	3	19
63	150	⅜	226	39	15	132	36	26	88	224	45	M8	3	23

SYGEF Standard
Membranventil Typ DIASTAR Ten
FC (Federkraft schliessend)
Mit Losflanschen PP-V metrisch/BS



Ausführung:

- Material: PVDF
- Doppelter Durchfluss
- Eine zentrale Gehäusemutter ersetzt vier Schrauben
- In 90° Schritten drehbarer Luftanschluss
- Kombinierte Dichtfläche flach/gerillt
- Baulänge nach EN 558
- Anschlussmasse nach ISO 7005 PN 10, EN 1092 PN 10, DIN 2501 PN 10, BS 4504 PN 10

Option:

- Armatur individuell konfigurierbar (siehe Bestellformular)
- Umfangreiches Zubehör erhältlich

* Einseitiger Arbeitsdruck

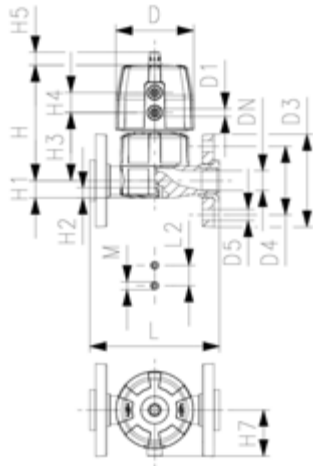
d (mm)	DN (mm)	PN* (bar)	PN (bar)	kv-Wert (Δp=1 bar) (l/min)	PTFE/EPDM Code	EUR	SP
20	15	10/10*	10	125	185 627 132	586,92	1
25	20	10/10*	10	271	185 627 133	619,20	1
32	25	10/10*	10	481	185 627 134	665,52	1
40	32	10/10*	10	759	185 627 135	832,54	1
50	40	10/10*	10	1263	185 627 136	1.039,72	1
63	50	10/6*	6	1728	185 627 137	1.272,04	1

d (mm)	PTFE/FKM Code	EUR	SP	Gewicht (kg)	FKM Code	EUR
20	185 627 152	704,44	1	0,754	185 627 162	Auf Anfrage
25	185 627 153	743,39	1	1,473	185 627 163	Auf Anfrage
32	185 627 154	797,38	1	1,699	185 627 164	Auf Anfrage
40	185 627 155	998,29	1	2,854	185 627 165	Auf Anfrage
50	185 627 156	1.246,92	1	4,481	185 627 166	Auf Anfrage
63	185 627 157	1.526,95	1	5,686	185 627 167	Auf Anfrage

d (mm)	D (mm)	D1_G (inch)	D3 (mm)	D4 (mm)	D5 (mm)	H (mm)	H1 (mm)	H2 (mm)	H3 (mm)	H4 (mm)	H5 (mm)	H7 (mm)	L (mm)	L2 (mm)	M
20	68	1/8	95	65	14	101	14	12	60	24	16	43	130	25	M6
25	96	1/8	105	75	14	132	18	12	73	25	16	57	150	25	M6
32	96	1/8	115	85	14	143	22	12	84	25	16	69	160	25	M6
40	120	1/8	140	100	18	173	26	15	99	26	26	69	180	45	M8
50	150	1/4	150	110	18	193	32	15	119	36	26	88	200	45	M8
63	150	1/4	165	125	18	205	39	15	132	36	26	88	230	45	M8

d (mm)	Hub = Hx (mm)
20	7
25	10
32	13
40	15
50	19
63	23

SYGEF Standard
Membranventil Typ DIASTAR Ten
FC (Federkraft schliessend)
Mit Losflanschen PP-V Zoll ANSI



Ausführung:

- Material: PVDF
- Doppelter Durchfluss
- Eine zentrale Gehäusemutter ersetzt vier Schrauben
- In 90° Schritten drehbarer Luftanschluss
- Kombinierte Dichtfläche flach/gerillt
- Baulänge nach EN 558
- Anschlussmasse nach: ANSI/ASME B 16.5 Klasse 150, ASTM D 4024, BS 1560, BS EN 1759

Option:

- Armatur individuell konfigurierbar (siehe Bestellformular)
- Umfangreiches Zubehör erhältlich

* Einseitiger Arbeitsdruck

Zoll (inch)	DN (mm)	PN* (bar)	PN (bar)	kv-Wert (Δp=1 bar) (L/min)	PTFE/EPDM Code	EUR	SP	Gewicht (kg)
½	15	10/10*	10	125	185 627 732	586,92	1	0,870
¾	20	10/10*	10	271	185 627 733	619,20	1	1,473
1	25	10/10*	10	481	185 627 734	665,52	1	1,791
1 ¼	32	10/10*	10	759	185 627 735	832,54	1	2,854
1 ½	40	10/10*	10	1263	185 627 736	1.039,72	1	4,481
2	50	10/6*	6	1728	185 627 737	1.272,04	1	5,762

Zoll (inch)	PTFE/FKM Code	EUR	SP	Gewicht (kg)	FKM Code	EUR
½	185 627 752	704,44	1	0,870	185 627 762	Auf Anfrage
¾	185 627 753	743,39	1	1,473	185 627 763	Auf Anfrage
1	185 627 754	797,38	1	1,791	185 627 764	Auf Anfrage
1 ¼	185 627 755	998,29	1	2,854	185 627 765	Auf Anfrage
1 ½	185 627 756	1.246,92	1	4,481	185 627 766	Auf Anfrage
2	185 627 757	1.526,95	1	5,762	185 627 767	Auf Anfrage

Zoll (inch)	D (mm)	D1_G (inch)	D3 (mm)	D4 (mm)	D5 (mm)	H (mm)	H1 (mm)	H2 (mm)	H3 (mm)	H4 (mm)	H5 (mm)	H7 (mm)	L (mm)	L2 (mm)	M
½	68	⅝	95	60	16	101	14	12	60	24	16	43	130	25	M6
¾	96	⅝	105	70	16	132	18	12	73	25	16	57	150	25	M6
1	96	⅝	115	79	16	143	22	12	84	25	16	69	160	25	M6
1 ¼	120	⅝	140	89	16	173	26	15	99	26	26	69	180	45	M8
1 ½	150	¾	150	98	16	193	32	15	119	36	26	88	200	45	M8
2	150	¾	165	121	19	205	39	15	132	36	26	88	230	45	M8

Zoll (inch)	Hub = Hx (mm)
½	7
¾	10
1	13
1 ¼	15
1 ½	19
2	23



SYGEF Standard
Membranventil Typ DIASTAR 025
Funktion FC (Federkraft schliessend)
Mit Festflanschen PVDF metrisch

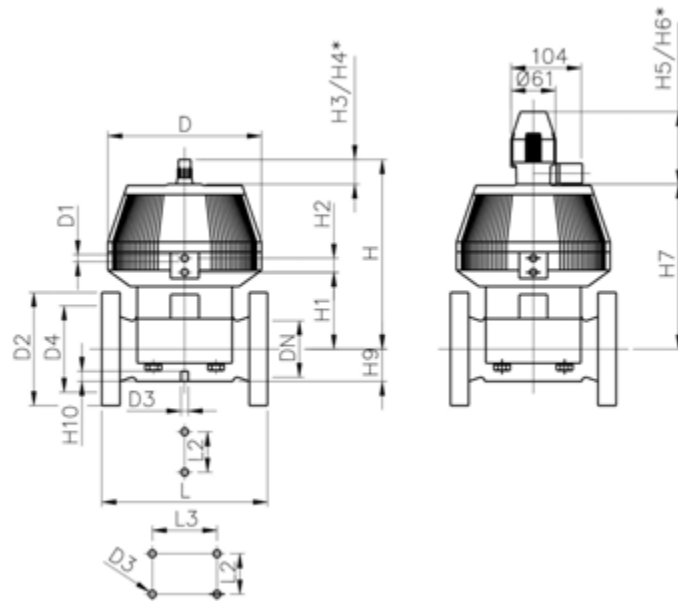
Ausführung:

- Material: PVDF
- Anschlussmasse nach ISO 7005 / EN 1092 / DIN 2501 PN10 / BS4504
- Mit Stellungsanzeige / Betriebsdruck: einseitig anstehend
- * Mit Losflansch PP-V
- ** Anschlussmasse DN80 und DN150 metrisch und Zoll ANSI B16.5

	d	Zoll	DN	PN	kv-Wert	PTFE/EPDM	EUR	Gewicht
	(mm)	(inch)	(mm)	(bar)	($\Delta p=1$ bar)	Code		(kg)
	(l/min)							
*	75	2 ½	65	10	992	199 025 357	2.611,88	13,600
**	90	3	80	10	1700	199 025 358	3.400,46	18,948
	110	4	100	6	2700	199 025 359	4.373,64	32,500

	d	D	D1_G	D2	D3 [M]	D4	H	H1	H2	H3	H4	H5	H6	H7	H9
	(mm)	(mm)	(inch)	(mm)	(mm)	(mm)	(mm)	(mm)	(mm)	(mm)	(mm)	(mm)	(mm)	(mm)	(mm)
*	75	280	¼	185	8	145	344	148	24	46	100	129	195	298	46
**	90	280	¼	200	12	160	348	150	24	46	100	129	195	302	57
	110	335	¼	225	12	180	395	176	24	46	100	129	195	349	69

	d	H10	L	L2
	(mm)	(mm)	(mm)	(mm)
*	75	15	290	70
**	90	15	310	120
	110	20	350	120





**SYGEF Standard
Membranventil Typ DIASTAR Ten
FO (Federkraft öffnend)
Verschraubungen mit Schweissmuffen metrisch**

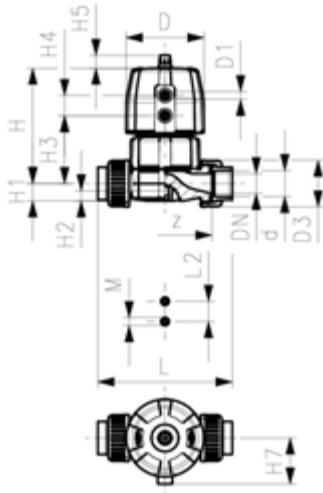
Ausführung:

- Material: PVDF
- Doppelter Durchfluss
- Eine zentrale Gehäusemutter ersetzt vier Schrauben
- In 90° Schritten drehbarer Luftanschluss
- Radial ein- und ausbaubar
- kurze Gesamtlänge

Option:

- Armatur individuell konfigurierbar (siehe Bestellformular)
- Umfangreiches Zubehör erhältlich

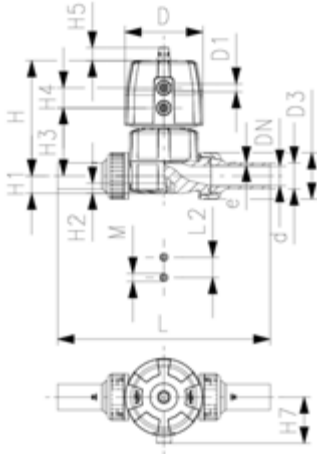
* Einseitiger Arbeitsdruck



d (mm)	DN (mm)	PN* (bar)	kv-Wert (Δp=1 bar) (L/min)	PTFE/EPDM Code	EUR	SP
20	15	10/10*	125	185 644 032	451,06	1
25	20	10/10*	271	185 644 033	475,93	1
32	25	10/10*	481	185 644 034	511,08	1
40	32	10/10*	759	185 644 035	640,41	1
50	40	10/10*	1263	185 644 036	798,63	1
63	50	10/10*	1728	185 644 037	979,45	1

d (mm)	PTFE/FKM Code	EUR	SP	Gewicht (kg)
20	185 644 052	541,34	1	0,686
25	185 644 053	571,09	1	1,152
32	185 644 054	613,42	1	1,385
40	185 644 055	768,50	1	2,176
50	185 644 056	958,10	1	4,176
63	185 644 057	1.175,34	1	5,268

d (mm)	D (mm)	D1_G (inch)	H (mm)	H1 (mm)	H2 (mm)	H3 (mm)	H4 (mm)	H5 (mm)	H7 (mm)	L (mm)	L2 (mm)	M	z (mm)	Hub = Hx (mm)
20	68	⅝	101	14	12	60	24	16	43	128	25	M6	100	7
25	96	⅝	132	18	12	73	25	16	57	150	25	M6	118	10
32	96	⅝	143	22	12	84	25	16	57	162	25	M6	126	13
40	120	⅝	173	26	15	99	26	26	69	184	45	M8	144	15
50	150	¾	214	32	15	119	36	26	88	210	45	M8	164	19
63	150	¾	226	39	15	132	36	26	88	248	45	M8	194	23



SYGEF Standard
Membranventil Typ DIASTAR Ten
FO (Federkraft öffnend)
Verschraubungen mit Stumpfschweisstützen metrisch

Ausführung:

- Material: PVDF
- Doppelter Durchfluss
- Eine zentrale Gehäusemutter ersetzt vier Schrauben
- In 90° Schritten drehbarer Luftanschluss
- Radial ein- und ausbaubar
- kurze Gesamtlänge

Option:

- Armatur individuell konfigurierbar (siehe Bestellformular)
- Umfangreiches Zubehör erhältlich

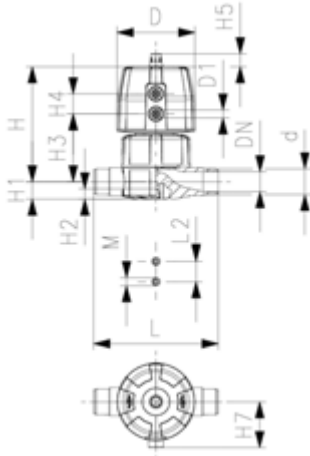
* Einseitiger Arbeitsdruck

d (mm)	DN (mm)	PN* (bar)	kv-Wert (Δp=1 bar) (L/min)	PTFE/EPDM Code	EUR	SP
20	15	10/10*	125	185 644 132	451,06	1
25	20	10/10*	271	185 644 133	475,93	1
32	25	10/10*	481	185 644 134	511,08	1
40	32	10/10*	759	185 644 135	640,41	1
50	40	10/10*	1263	185 644 136	798,63	1
63	50	10/10*	1728	185 644 137	979,45	1

d (mm)	PTFE/FKM Code	EUR	SP	Gewicht (kg)
20	185 644 152	541,34	1	0,600
25	185 644 153	571,09	1	1,194
32	185 644 154	613,42	1	1,429
40	185 644 155	768,50	1	2,268
50	185 644 156	958,10	1	4,204
63	185 644 157	1.175,34	1	5,386

d (mm)	D (mm)	D1_G (inch)	H (mm)	H1 (mm)	H2 (mm)	H3 (mm)	H4 (mm)	H5 (mm)	H7 (mm)	L (mm)	L2 (mm)	M	e (mm)	Hub = Hx (mm)
20	68	1/8	101	14	12	60	24	16	43	196	25	M6	2	7
25	96	1/8	132	18	12	73	25	16	57	221	25	M6	2	10
32	96	1/8	143	22	12	84	25	16	57	234	25	M6	2	13
40	120	1/8	173	26	15	99	26	26	69	260	45	M8	2	15
50	150	1/4	214	32	15	119	36	26	69	284	45	M8	3	19
63	150	1/4	226	39	15	132	36	26	69	321	45	M8	3	23

SYGEF Standard
Membranventil Typ DIASTAR Ten
FO (Federkraft öffnend)
Mit Muffenschweisstützen metrisch



Ausführung:

- Material: PVDF
- Doppelter Durchfluss
- Eine zentrale Gehäusemutter ersetzt vier Schrauben
- In 90° Schritten drehbarer Luftanschluss
- Baulänge nach EN 558

Option:

- Armatur individuell konfigurierbar (siehe Bestellformular)
- Umfangreiches Zubehör erhältlich

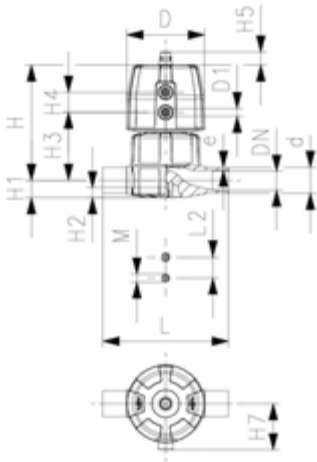
* Einseitiger Arbeitsdruck

d (mm)	DN (mm)	PN* (bar)	kv-Wert ($\Delta p=1$ bar) (L/min)	PTFE/EPDM Code	EUR	SP
20	15	10/10*	125	185 645 032	Auf Anfrage	1
25	20	10/10*	271	185 645 033	Auf Anfrage	1
32	25	10/10*	481	185 645 034	480,05	1
40	32	10/10*	759	185 645 035	Auf Anfrage	1
50	40	10/10*	1263	185 645 036	Auf Anfrage	1
63	50	10/10*	1728	185 645 037	Auf Anfrage	1

d (mm)	PTFE/FKM Code	EUR	SP	Gewicht (kg)
20	185 645 052	Auf Anfrage	1	0,620
25	185 645 053	Auf Anfrage	1	1,025
32	185 645 054	Auf Anfrage	1	1,231
40	185 645 055	Auf Anfrage	1	1,908
50	185 645 056	Auf Anfrage	1	3,781
63	185 645 057	Auf Anfrage	1	4,628

d (mm)	D (mm)	D1_G (inch)	H (mm)	H1 (mm)	H2 (mm)	H3 (mm)	H4 (mm)	H5 (mm)	H7 (mm)	L (mm)	L2 (mm)	M	Hub = Hx (mm)
20	68	1/8	101	14	12	60	24	16	43	124	25	M6	7
25	96	1/8	132	18	12	73	25	16	57	144	25	M6	10
32	96	1/8	143	22	12	84	25	16	57	154	25	M6	13
40	120	1/8	173	26	15	99	26	26	69	174	45	M8	15
50	150	1/4	214	32	15	119	36	26	88	194	45	M8	19
63	150	1/4	226	39	15	132	36	26	88	224	45	M8	23

SYGEF Standard
Membranventil Typ DIASTAR Ten
FO (Federkraft öffnend)
Mit Stumpfschweisstützen metrisch



Ausführung:

- Material: PVDF
- Doppelter Durchfluss
- Eine zentrale Gehäusemutter ersetzt vier Schrauben
- In 90° Schritten drehbarer Luftanschluss

Option:

- Armatur individuell konfigurierbar (siehe Bestellformular)
- Umfangreiches Zubehör erhältlich

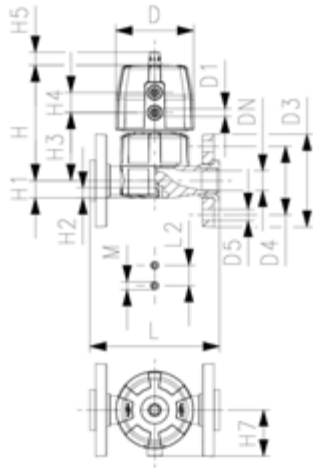
* Einseitiger Arbeitsdruck

d (mm)	DN (mm)	PN* (bar)	kv-Wert ($\Delta p=1$ bar) (L/min)	PTFE/EPDM Code	EUR	SP
20	15	10/10*	125	185 645 132	423,81	1
25	20	10/10*	271	185 645 133	447,03	1
32	25	10/10*	481	185 645 134	480,05	1
40	32	10/10*	759	185 645 135	600,75	1
50	40	10/10*	1263	185 645 136	749,66	1
63	50	10/10*	1728	185 645 137	919,19	1

d (mm)	PTFE/FKM Code	EUR	SP	Gewicht (kg)
20	185 645 152	508,68	1	0,619
25	185 645 153	536,57	1	1,017
32	185 645 154	576,12	1	1,223
40	185 645 155	722,04	1	1,883
50	185 645 156	900,35	1	3,736
63	185 645 157	1.102,52	1	4,546

d (mm)	D (mm)	D1_G (inch)	H (mm)	H1 (mm)	H2 (mm)	H3 (mm)	H4 (mm)	H5 (mm)	H7 (mm)	L (mm)	L2 (mm)	M	e (mm)	Hub = Hx (mm)
20	68	1/4	101	14	12	60	24	16	43	124	25	M6	2	7
25	96	3/8	132	18	12	73	25	16	57	144	25	M6	2	10
32	96	3/8	143	22	12	84	25	16	57	154	25	M6	2	13
40	120	1/2	173	26	15	99	26	26	69	174	45	M8	2	15
50	150	3/4	214	32	15	119	36	26	88	194	45	M8	3	19
63	150	3/4	226	39	15	132	36	26	88	224	45	M8	3	23

SYGEF Standard
Membranventil Typ DIASTAR Ten
FO (Federkraft öffnend)
Mit Losflanschen PP-V metrisch/BS



Ausführung:

- Material: PVDF
- Doppelter Durchfluss
- Eine zentrale Gehäusemutter ersetzt vier Schrauben
- In 90° Schritten drehbarer Luftanschluss
- Kombinierte Dichtfläche flach/gerillt
- Baulänge nach EN 558
- Anschlussmasse nach ISO 7005 PN 10, EN 1092 PN 10, DIN 2501 PN 10, BS 4504 PN 10

Option:

- Armatur individuell konfigurierbar (siehe Bestellformular)
- Umfangreiches Zubehör erhältlich

* Einseitiger Arbeitsdruck

d (mm)	DN (mm)	PN* (bar)	kv-Wert ($\Delta p=1$ bar) (L/min)	PTFE/EPDM Code	EUR	SP
20	15	10/10*	125	185 647 132	487,48	1
25	20	10/10*	271	185 647 133	514,10	1
32	25	10/10*	481	185 647 134	552,14	1
40	32	10/10*	759	185 647 135	690,64	1
50	40	10/10*	1263	185 647 136	863,94	1
63	50	10/10*	1728	185 647 137	1.057,31	1

d (mm)	PTFE/FKM Code	EUR	SP	Gewicht (kg)
20	185 647 152	584,78	1	0,820
25	185 647 153	616,93	1	1,299
32	185 647 154	663,02	1	1,611
40	185 647 155	828,77	1	2,494
50	185 647 156	1.035,96	1	4,391
63	185 647 157	1.269,52	1	5,040

d (mm)	D (mm)	D1_G (inch)	D3 (mm)	D4 (mm)	D5 (mm)	H (mm)	H1 (mm)	H2 (mm)	H3 (mm)	H4 (mm)	H5 (mm)	H7 (mm)	L (mm)	L2 (mm)	M
20	68	1/8	95	65	14	101	14	12	60	24	16	57	130	25	M6
25	96	1/8	105	75	14	132	18	12	73	25	16	57	150	25	M6
32	96	1/8	115	85	14	143	22	12	84	25	16	69	160	25	M6
40	120	1/8	140	100	18	173	26	15	99	26	26	88	180	45	M8
50	150	1/4	150	110	18	214	32	15	119	36	26	103	200	45	M8
63	150	1/4	165	125	18	226	39	15	132	36	26	103	230	45	M8

d (mm)	Hub = Hx (mm)
20	7
25	10
32	13
40	15
50	19
63	23



SYGEF Standard
Membranventil Typ DIASTAR Ten
FO (Federkraft öffnend)
Mit Losflanschen PP-V Zoll ANSI

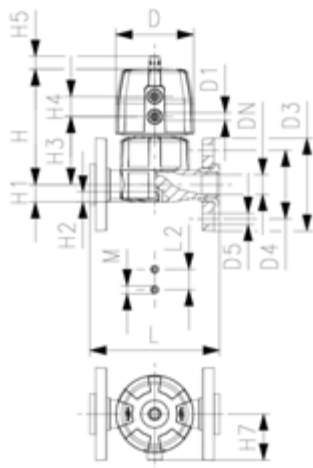
Ausführung:

- Material: PVDF
- Doppelter Durchfluss
- Eine zentrale Gehäusemutter ersetzt vier Schrauben
- In 90° Schritten drehbarer Luftanschluss
- Kombinierte Dichtfläche flach/gerillt
- Baulänge nach EN 558
- Anschlussmasse nach: ANSI/ASME B 16.5 Klasse 150, ASTM D 4024, BS 1560, BS EN 1759

Option:

- Armatur individuell konfigurierbar (siehe Bestellformular)
- Umfangreiches Zubehör erhältlich

* Einseitiger Arbeitsdruck



Zoll (inch)	DN (mm)	PN* (bar)	kv-Wert (Δp=1 bar) (L/min)	PTFE/EPDM Code	EUR	SP
½	15	10/10*	125	185 647 732	487,48	1
¾	20	10/10*	271	185 647 733	514,10	1
1	25	10/10*	481	185 647 734	552,14	1
1 ¼	32	10/10*	759	185 647 735	690,64	1
1 ½	40	10/10*	1263	185 647 736	863,94	1
2	50	10/10*	1728	185 647 737	1.057,31	1

Zoll (inch)	PTFE/FKM Code	EUR	SP	Gewicht (kg)
½	185 647 752	Auf Anfrage	1	0,820
¾	185 647 753	Auf Anfrage	1	1,299
1	185 647 754	663,02	1	1,611
1 ¼	185 647 755	Auf Anfrage	1	2,494
1 ½	185 647 756	Auf Anfrage	1	4,391
2	185 647 757	Auf Anfrage	1	5,672

Zoll (inch)	D (mm)	D1_G (inch)	D3 (mm)	D4 (mm)	D5 (mm)	H (mm)	H1 (mm)	H2 (mm)	H3 (mm)	H4 (mm)	H5 (mm)	H7 (mm)	L (mm)	L2 (mm)	M
½	68	⅜	95	60	16	101	14	12	60	24	16	57	130	25	M6
¾	96	⅜	105	70	16	132	18	12	73	25	16	57	150	25	M6
1	96	⅜	115	79	16	143	22	12	84	25	16	69	160	25	M6
1 ¼	120	⅜	140	89	16	173	26	15	99	26	26	88	180	45	M8
1 ½	150	¼	150	98	16	214	32	15	119	36	26	103	200	45	M8
2	150	¼	165	121	19	226	39	15	132	36	26	103	230	45	M8

Zoll (inch)	Hub = Hx (mm)
½	7
¾	10
1	13
1 ¼	15
1 ½	19
2	23



SYGEF Standard
Membranventil Typ DIASTAR 025
Funktion FO (Federkraft öffnend)
Mit Festflanschen PVDF metrisch

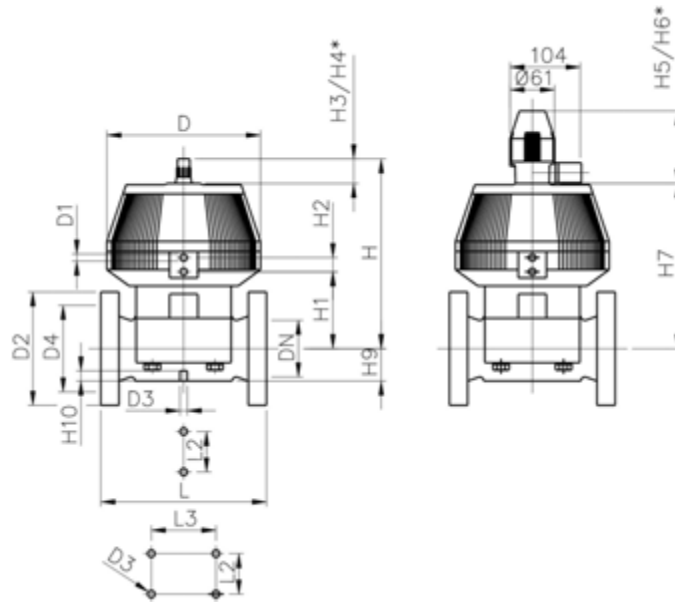
Ausführung:

- Material: PVDF
- Anschlussmasse nach ISO 7005 / EN 1092 / DIN 2501 PN10 / BS4504
- Mit Stellungsanzeige / Betriebsdruck: einseitig anstehend
- * Mit Losflansch PP-V
- ** Anschlussmasse DN80 und DN150 metrisch und Zoll ANSI B16.5

	d	Zoll	DN	PN	kv-Wert	PTFE/EPDM	EUR	Gewicht
	(mm)	(inch)	(mm)	(bar)	($\Delta p=1$ bar)	Code		(kg)
	(l/min)							
*	75	2 1/2	65	10	992	199 025 367	2.092,02	13,600
**	90	3	80	10	1700	199 025 368	2.793,96	17,400
	110	4	100	6	2700	199 025 369	3.500,93	24,700
**	160	6	150	6	6033	199 025 370	7.381,06	19,000

	d	D	D1_G	D2	D3 [M]	D4	H	H1	H2	H3	H4	H5	H6	H7	H9
	(mm)	(mm)	(inch)	(mm)	(mm)	(mm)	(mm)	(mm)	(mm)	(mm)	(mm)	(mm)	(mm)	(mm)	(mm)
*	75	280	1 1/4	185	8	145	344	148	24	46	100	129	195	298	46
**	90	280	1 1/4	200	12	160	348	150	24	46	100	129	195	302	57
	110	335	1 1/4	225	12	180	395	176	24	46	100	129	195	349	69
**	160	335	1 1/4	285	12	240	455	237	24	46	100	129	195	409	108

	d	H10	L	L2	L3
	(mm)	(mm)	(mm)	(mm)	(mm)
*	75	15	290	70	
**	90	15	310	120	
	110	20	350	120	
**	160	20	480	100	200





SYGEF Standard
Membranventil Typ DIASTAR Ten
DA (Doppelt wirkend)
Verschraubungen mit Schweissmuffen metrisch

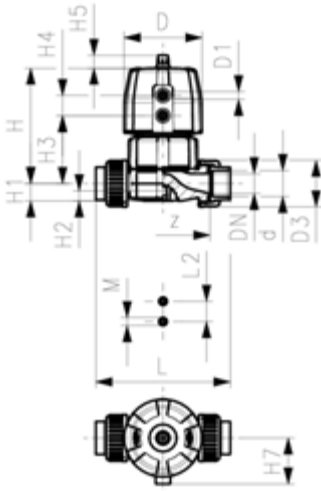
Ausführung:

- Material: PVDF
- Doppelter Durchfluss
- Eine zentrale Gehäusemutter ersetzt vier Schrauben
- In 90° Schritten drehbarer Luftanschluss
- Radial ein- und ausbaubar
- kurze Gesamtlänge

Option:

- Armatur individuell konfigurierbar (siehe Bestellformular)
- Umfangreiches Zubehör erhältlich

* Einseitiger Arbeitsdruck

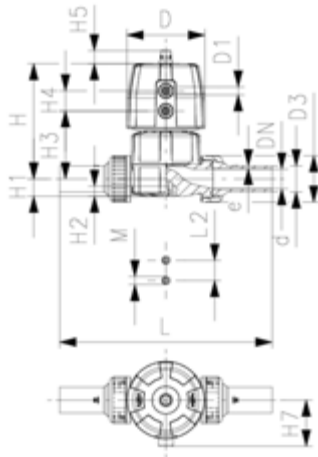


d (mm)	DN (mm)	PN* (bar)	kv-Wert (Δp=1 bar) (L/min)	PTFE/EPDM Code	EUR	SP
20	15	10/10*	125	185 654 032	451,06	1
25	20	10/10*	271	185 654 033	475,93	1
32	25	10/10*	481	185 654 034	511,08	1
40	32	10/10*	759	185 654 035	640,41	1
50	40	10/10*	1263	185 654 036	798,63	1
63	50	10/10*	1728	185 654 037	979,45	1

d (mm)	PTFE/FKM Code	EUR	SP	Gewicht (kg)
20	185 654 052	541,34	1	0,565
25	185 654 053	571,09	1	1,116
32	185 654 054	613,42	1	1,355
40	185 654 055	768,50	1	2,116
50	185 654 056	958,10	1	3,426
63	185 654 057	1.175,34	1	4,518

d (mm)	D (mm)	D1_G (inch)	H (mm)	H1 (mm)	H2 (mm)	H3 (mm)	H4 (mm)	H5 (mm)	H7 (mm)	L (mm)	L2 (mm)	M	z (mm)	Hub = Hx (mm)
20	68	1/8	101	14	12	60	24	16	43	128	25	M6	100	7
25	96	1/8	132	18	12	73	25	16	57	150	25	M6	118	10
32	96	1/8	143	22	12	84	25	16	57	162	25	M6	126	13
40	120	1/8	173	26	15	99	26	26	69	184	45	M8	144	15
50	150	1/4	214	32	15	119	36	26	88	210	45	M8	164	19
63	150	1/4	226	39	15	132	36	26	88	248	45	M8	194	23

SYGEF Standard
Membranventil Typ DIASTAR Ten
DA (Doppelt wirkend)
Verschraubungen mit Stumpfschweisstützen metrisch



Ausführung:

- Material: PVDF
- Doppelter Durchfluss
- Eine zentrale Gehäusemutter ersetzt vier Schrauben
- In 90° Schritten drehbarer Luftanschluss
- Radial ein- und ausbaubar
- kurze Gesamtlänge

Option:

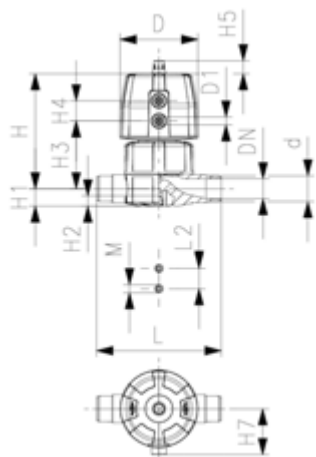
- Armatur individuell konfigurierbar (siehe Bestellformular)
- Umfangreiches Zubehör erhältlich

* Einseitiger Arbeitsdruck

d (mm)	DN (mm)	PN* (bar)	kv-Wert (Δp=1 bar) (L/min)	PTFE/EPDM Code	EUR	SP
20	15	10/10*	125	185 654 132	451,06	1
25	20	10/10*	271	185 654 133	475,93	1
32	25	10/10*	481	185 654 134	511,08	1
40	32	10/10*	759	185 654 135	640,41	1
50	40	10/10*	1263	185 654 136	798,63	1
63	50	10/10*	1728	185 654 137	979,45	1

d (mm)	PTFE/FKM Code	EUR	SP	Gewicht (kg)
20	185 654 152	Auf Anfrage	1	0,708
25	185 654 153	Auf Anfrage	1	1,158
32	185 654 154	Auf Anfrage	1	1,399
40	185 654 155	Auf Anfrage	1	2,208
50	185 654 156	Auf Anfrage	1	3,454
63	185 654 157	Auf Anfrage	1	4,636

d (mm)	D (mm)	D1_G (inch)	H (mm)	H1 (mm)	H2 (mm)	H3 (mm)	H4 (mm)	H5 (mm)	H7 (mm)	L (mm)	L2 (mm)	M	e (mm)	Hub = Hx (mm)
20	68	1/8	101	14	12	60	24	16	43	196	25	M6	2	7
25	96	1/8	132	18	12	73	25	16	57	221	25	M6	2	10
32	96	1/8	143	22	12	84	25	16	57	234	25	M6	2	13
40	120	1/8	173	26	15	99	26	26	69	260	45	M8	2	15
50	150	1/4	214	32	15	119	36	26	69	284	45	M8	3	19
63	150	1/4	226	39	15	132	36	26	69	321	45	M8	3	23



SYGEF Standard
Membranventil Typ DIASTAR Ten
DA (Doppelt wirkend)
Mit Muffenschweisstutzen metrisch

Ausführung:

- Material: PVDF
- Doppelter Durchfluss
- Eine zentrale Gehäusemutter ersetzt vier Schrauben
- In 90° Schritten drehbarer Luftanschluss
- Baulänge nach EN 558

Option:

- Armatur individuell konfigurierbar (siehe Bestellformular)
- Umfangreiches Zubehör erhältlich

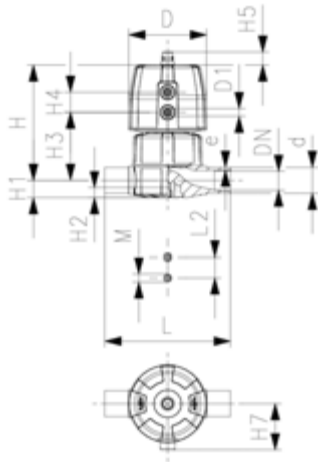
* Einseitiger Arbeitsdruck

d (mm)	DN (mm)	PN* (bar)	kv-Wert ($\Delta p=1$ bar) (L/min)	PTFE/EPDM Code	EUR	SP
20	15	10/10*	125	185 655 032	410,24	1
25	20	10/10*	271	185 655 033	432,72	1
32	25	10/10*	481	185 655 034	427,40	1
40	32	10/10*	759	185 655 035	Auf Anfrage	1
50	40	10/10*	1263	185 655 036	Auf Anfrage	1
63	50	10/10*	1728	185 655 037	Auf Anfrage	1

d (mm)	PTFE/FKM Code	EUR	SP	Gewicht (kg)
20	185 655 052	Auf Anfrage	1	0,604
25	185 655 053	Auf Anfrage	1	0,989
32	185 655 054	Auf Anfrage	1	1,201
40	185 655 055	Auf Anfrage	1	1,848
50	185 655 056	Auf Anfrage	1	3,031
63	185 655 057	Auf Anfrage	1	3,878

d (mm)	D (mm)	D1_G (inch)	H (mm)	H1 (mm)	H2 (mm)	H3 (mm)	H4 (mm)	H5 (mm)	H7 (mm)	L (mm)	L2 (mm)	M	Hub = Hx (mm)
20	68	1/8	101	14	12	60	24	16	43	124	25	M6	7
25	96	1/8	132	18	12	73	25	16	57	144	25	M6	10
32	96	1/8	143	22	12	84	25	16	57	154	25	M6	13
40	120	1/8	173	26	15	99	26	26	69	174	45	M8	15
50	150	1/4	214	32	15	119	36	26	88	194	45	M8	19
63	150	1/4	226	39	15	132	36	26	88	224	45	M8	23

SYGEF Standard
Membranventil Typ DIASTAR Ten
DA (Doppelt wirkend)
Mit Stumpfschweissstutzen metrisch



Ausführung:

- Material: PVDF
- Doppelter Durchfluss
- Eine zentrale Gehäusemutter ersetzt vier Schrauben
- In 90° Schritten drehbarer Luftanschluss

Option:

- Armatur individuell konfigurierbar (siehe Bestellformular)
- Umfangreiches Zubehör erhältlich

* Einseitiger Arbeitsdruck

d (mm)	DN (mm)	PN* (bar)	kv-Wert ($\Delta p=1$ bar) (L/min)	PTFE/EPDM Code	EUR	SP
20	15	10/10*	125	185 655 132	410,24	1
25	20	10/10*	271	185 655 133	Auf Anfrage	1
32	25	10/10*	481	185 655 134	427,40	1
40	32	10/10*	759	185 655 135	534,85	1
50	40	10/10*	1263	185 655 136	667,84	1
63	50	10/10*	1728	185 655 137	Auf Anfrage	1

d (mm)	PTFE/FKM Code	EUR	SP	Gewicht (kg)
20	185 655 152	Auf Anfrage	1	0,603
25	185 655 153	Auf Anfrage	1	0,981
32	185 655 154	Auf Anfrage	1	1,193
40	185 655 155	Auf Anfrage	1	1,823
50	185 655 156	Auf Anfrage	1	2,986
63	185 655 157	Auf Anfrage	1	3,796

d (mm)	D (mm)	D1_G (inch)	H (mm)	H1 (mm)	H2 (mm)	H3 (mm)	H4 (mm)	H5 (mm)	H7 (mm)	L (mm)	L2 (mm)	M	e (mm)	Hub = Hx (mm)
20	68	1/8	101	14	12	60	24	16	43	124	25	M6	2	7
25	96	1/8	132	18	12	73	25	16	57	144	25	M6	2	10
32	96	1/8	143	22	12	84	25	16	57	154	25	M6	2	13
40	120	1/8	173	26	15	99	26	26	69	174	45	M8	2	15
50	150	1/8	214	32	15	119	36	26	88	194	45	M8	3	19
63	150	1/8	226	39	15	132	36	26	88	224	45	M8	3	23



SYGEF Standard
Membranventil Typ DIASTAR Ten
DA (Doppelt wirkend)
Mit Losflanschen PP-V metrisch/BS

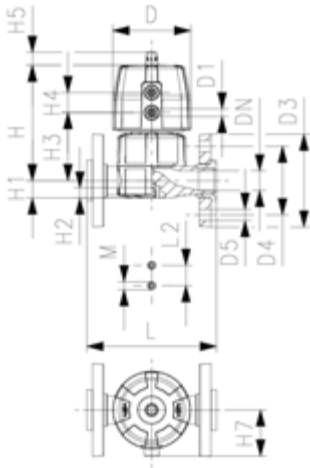
Ausführung:

- Material: PVDF
- Doppelter Durchfluss
- Eine zentrale Gehäusemutter ersetzt vier Schrauben
- In 90° Schritten drehbarer Luftanschluss
- Kombinierte Dichtfläche flach/gerillt
- Baulänge nach EN 558
- Anschlussmasse nach ISO 7005 PN 10, EN 1092 PN 10, DIN 2501 PN 10, BS 4504 PN 10

Option:

- Armatur individuell konfigurierbar (siehe Bestellformular)
- Umfangreiches Zubehör erhältlich

* Einseitiger Arbeitsdruck



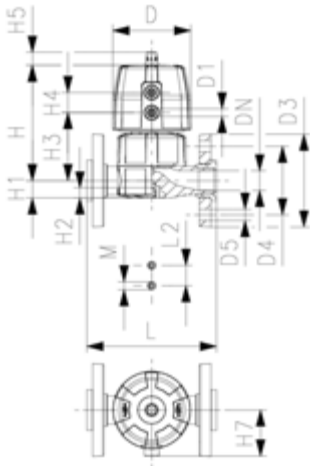
d (mm)	DN (mm)	PN* (bar)	kv-Wert (Δp=1 bar) (l/min)	PTFE/EPDM Code	EUR	SP
20	15	10/10*	125	185 657 132	471,51	1
25	20	10/10*	271	185 657 133	497,52	1
32	25	10/10*	481	185 657 134	534,30	1
40	32	10/10*	759	185 657 135	669,28	1
50	40	10/10*	1263	185 657 136	837,57	1
63	50	10/10*	1728	185 657 137	1.020,90	1

d (mm)	PTFE/FKM Code	EUR	SP	Gewicht (kg)
20	185 657 152	565,83	1	0,804
25	185 657 153	597,21	1	1,200
32	185 657 154	641,67	1	1,581
40	185 657 155	802,40	1	2,434
50	185 657 156	1.004,57	1	3,937
63	185 657 157	1.225,58	1	4,922

d (mm)	D (mm)	D1_G (inch)	D3 (mm)	D4 (mm)	D5 (mm)	H (mm)	H1 (mm)	H2 (mm)	H3 (mm)	H4 (mm)	H5 (mm)	H7 (mm)	L (mm)	L2 (mm)	M
20	68	1/8	95	65	14	101	14	12	60	24	16	57	130	25	M6
25	96	1/8	105	75	14	132	18	12	73	25	16	57	150	25	M6
32	96	1/8	115	85	14	143	22	12	84	25	16	69	160	25	M6
40	120	1/8	140	100	18	173	26	15	99	26	26	88	180	45	M8
50	150	1/4	150	110	18	214	32	15	119	36	26	103	200	45	M8
63	150	1/4	165	125	18	226	39	15	132	36	26	103	230	45	M8

d (mm)	Hub = Hx (mm)
20	7
25	10
32	13
40	15
50	19
63	23

SYGEF Standard
Membranventil Typ DIASTAR Ten
DA (Doppelt wirkend)
Mit Losflanschen PP-V Zoll ANSI



Ausführung:

- Material: PVDF
- Doppelter Durchfluss
- Eine zentrale Gehäusemutter ersetzt vier Schrauben
- In 90° Schritten drehbarer Luftanschluss
- Kombinierte Dichtfläche flach/gerillt
- Baulänge nach EN 558
- Anschlussmasse nach: ANSI/ASME B 16.5 Klasse 150, ASTM D 4024, BS 1560, BS EN 1759

Option:

- Armatur individuell konfigurierbar (siehe Bestellformular)
- Umfangreiches Zubehör erhältlich

* Einseitiger Arbeitsdruck

Zoll (inch)	DN (mm)	PN* (bar)	PN (bar)	kv-Wert (Δp=1 bar) (L/min)	PTFE/EPDM Code	EUR	SP
½	15	10/10*	10	125	185 657 732	471,51	1
¾	20	10/10*	10	271	185 657 733	497,52	1
1	25	10/10*	10	481	185 657 734	534,30	1
1 ¼	32	10/10*	10	759	185 657 735	669,28	1
1 ½	40	10/10*	10	1263	185 657 736	837,57	1
2	50	10/10*	6	1728	185 657 737	1.020,90	1

Zoll (inch)	PTFE/FKM Code	EUR	SP	Gewicht (kg)
½	185 657 752	Auf Anfrage	1	0,804
¾	185 657 753	Auf Anfrage	1	1,263
1	185 657 754	Auf Anfrage	1	1,581
1 ¼	185 657 755	Auf Anfrage	1	2,434
1 ½	185 657 756	Auf Anfrage	1	3,641
2	185 657 757	Auf Anfrage	1	4,922

Zoll (inch)	D (mm)	D1_G (inch)	D3 (mm)	D4 (mm)	D5 (mm)	H (mm)	H1 (mm)	H2 (mm)	H3 (mm)	H4 (mm)	H5 (mm)	H7 (mm)	L (mm)	L2 (mm)	M
½	68	⅝	95	60	16	101	14	12	60	24	16	57	130	25	M6
¾	96	⅝	105	70	16	132	18	12	73	25	16	57	150	25	M6
1	96	⅝	115	79	16	143	22	12	84	25	16	69	160	25	M6
1 ¼	120	⅝	140	89	16	173	26	15	99	26	26	88	180	45	M8
1 ½	150	¾	150	98	16	214	32	15	119	36	26	103	200	45	M8
2	150	¾	165	121	19	226	39	15	132	36	26	103	230	45	M8

Zoll (inch)	Hub = Hx (mm)
½	7
¾	10
1	13
1 ¼	15
1 ½	19
2	23



SYGEF Standard
Membranventil Typ DIASTAR 025
Funktion DA (Doppelt wirkend)
Mit Festflanschen PVDF metrisch

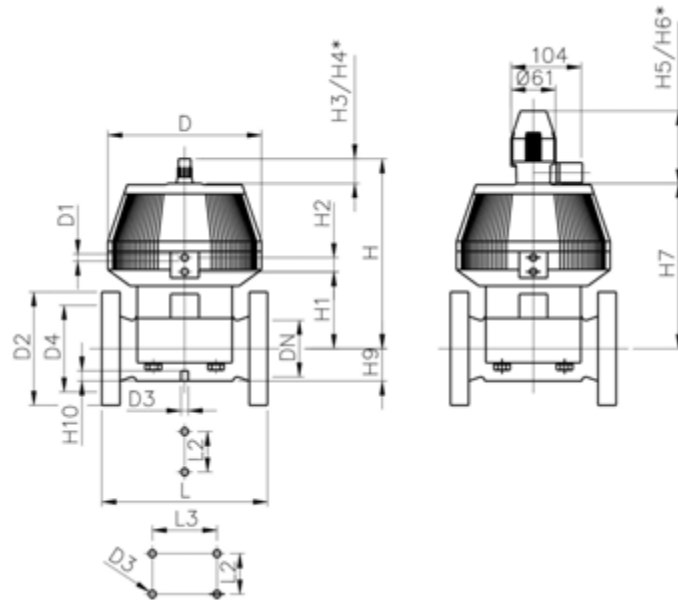
Ausführung:

- Material: PVDF
- Anschlussmasse nach ISO 7005 / EN 1092 / DIN 2501 PN10 / BS4504
- Mit Stellungsanzeige / Betriebsdruck: einseitig anstehend
- * Mit Losflansch PP-V
- ** Anschlussmasse DN80 und DN150 metrisch und Zoll ANSI B16.5

	d (mm)	Zoll (inch)	DN (mm)	PN (bar)	kv-Wert ($\Delta p=1$ bar) (l/min)	PTFE/EPDM Code	EUR	Gewicht (kg)
*	75	2 ½	65	10	992	199 025 377	2.092,02	13,600
**	90	3	80	10	1700	199 025 378	2.793,96	17,400
	110	4	100	6	2700	199 025 379	3.500,93	25,534
**	160	6	150	6	6033	199 025 380	7.381,06	35,000

	d (mm)	D (mm)	D1_G (inch)	D2 (mm)	D3 [M] (mm)	D4 (mm)	H (mm)	H1 (mm)	H2 (mm)	H3 (mm)	H4 (mm)	H5 (mm)	H6 (mm)	H7 (mm)	H9 (mm)
*	75	280	¼	185	8	145	344	148	24	46	100	129	195	298	46
**	90	280	¼	200	12	160	348	150	24	46	100	129	195	302	57
	110	335	¼	225	12	180	395	176	24	46	100	129	195	349	69
**	160	335	¼	285	12	240	455	237	24	46	100	129	195	409	108

	d (mm)	H10 (mm)	L (mm)	L2 (mm)	L3 (mm)
*	75	15	290	70	
**	90	15	310	120	
	110	20	350	120	
**	160	20	480	100	200





SYGEF Standard
Membranventil Typ DIASTAR TenPlus
FC (Federkraft schliessend)
Verschraubungen mit Schweissmuffen metrisch

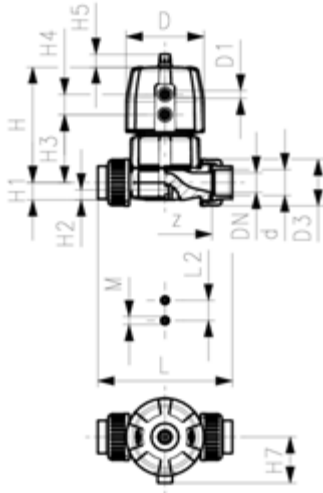
Ausführung:

- Material: PVDF
- Doppelter Durchfluss
- Eine zentrale Gehäusemutter ersetzt vier Schrauben
- In 90° Schritten drehbarer Luftanschluss
- Radial ein- und ausbaubar
- kurze Gesamtlänge

Option:

- Armatur individuell konfigurierbar (siehe Bestellformular)
- Umfangreiches Zubehör erhältlich

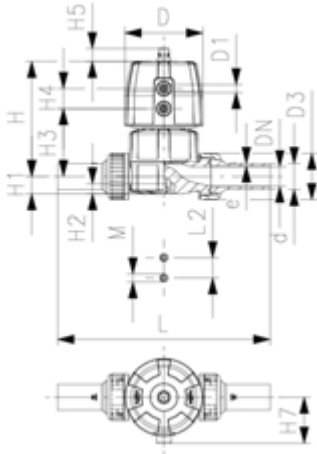
Betriebsdruck: **beidseitig anstehend**



d (mm)	DN (mm)	PN* (bar)	kv-Wert (Δp=1 bar) (L/min)	PTFE/EPDM Code	EUR	SP
20	15	10/10*	125	185 684 032	701,95	1
25	20	10/10*	271	185 684 033	740,86	1
32	25	10/10*	481	185 684 034	796,11	1
40	32	10/10*	759	185 684 035	997,04	1
50	40	10/10*	1263	185 684 036	1.244,41	1
63	50	10/10*	1728	185 684 037	1.520,67	1

d (mm)	PTFE/FKM Code	EUR	SP	Gewicht (kg)
20	185 684 052	842,58	1	1,147
25	185 684 053	889,04	1	1,233
32	185 684 054	954,34	1	2,184
40	185 684 055	1.196,70	1	3,643
50	185 684 056	1.494,29	1	5,729
63	185 684 057	1.824,55	1	6,873

d (mm)	D (mm)	D1_G (inch)	H (mm)	H1 (mm)	H2 (mm)	H3 (mm)	H4 (mm)	H5 (mm)	H7 (mm)	L (mm)	L2 (mm)	M	z (mm)	Hub = Hx (mm)
20	96	⅜	127	14	12	68	25	16	57	128	25	M6	100	7
25	96	⅜	132	18	12	73	25	16	57	150	25	M6	118	10
32	120	⅜	167	22	12	93	26	26	69	162	25	M6	126	13
40	150	¼	196	26	15	101	36	26	88	184	45	M8	144	15
50	180	¼	239	32	15	124	37	26	103	210	45	M8	164	19
63	180	¼	251	39	15	137	37	26	103	248	45	M8	194	23



SYGEF Standard
Membranventil Typ DIASTAR TenPlus
FC (Federkraft schliessend)
Verschraubungen mit Stumpfschweisstützen metrisch

Ausführung:

- Material: PVDF
- Doppelter Durchfluss
- Eine zentrale Gehäusemutter ersetzt vier Schrauben
- In 90° Schritten drehbarer Luftanschluss
- Radial ein- und ausbaubar
- kurze Gesamtlänge

Option:

- Armatur individuell konfigurierbar (siehe Bestellformular)
- Umfangreiches Zubehör erhältlich

*PN: PTFE

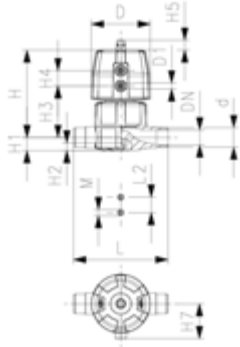
Betriebsdruck: **beidseitig anstehend**

d (mm)	DN (mm)	PN* (bar)	kv-Wert ($\Delta p=1$ bar) (l/min)	PTFE/EPDM Code	EUR	SP	Gewicht (kg)
20	15	10/10*	125	185 684 132	701,95	1	1,185
25	20	10/10*	271	185 684 133	740,86	1	1,386
32	25	10/10*	481	185 684 134	796,11	1	2,537
40	32	10/10*	759	185 684 135	997,04	1	3,735
50	40	10/10*	1263	185 684 136	1.244,41	1	5,757
63	50	10/10*	1728	185 684 137	1.520,67	1	6,991

d (mm)	PTFE/FKM Code	EUR	SP	Gewicht (kg)
20	185 684 152	842,58	1	1,185
25	185 684 153	889,04	1	1,386
32	185 684 154	954,34	1	2,537
40	185 684 155	1.196,70	1	3,735
50	185 684 156	1.494,29	1	5,757
63	185 684 157	1.824,55	1	6,991

d (mm)	D (mm)	D1_G (inch)	H (mm)	H1 (mm)	H2 (mm)	H3 (mm)	H4 (mm)	H5 (mm)	H7 (mm)	L (mm)	L2 (mm)	M	e (mm)	Hub = Hx (mm)
20	96	¾	127	14	12	68	25	16	57	196	25	M6	1,9	7
25	96	¾	132	18	12	73	25	16	57	221	25	M6	1,9	10
32	120	½	167	22	12	93	26	26	69	234	25	M6	2,4	13
40	150	¼	196	26	15	101	36	26	88	260	45	M8	2,4	15
50	180	¼	239	32	15	124	37	26	103	284	45	M8	3,0	19
63	180	¼	251	39	15	137	37	26	103	321	45	M8	3,0	23

PF 3 39 772 610



**SYGEF Standard
Membranventil Typ DIASTAR TenPlus
FC (Federkraft schliessend)
Mit Muffenschweisstützen metrisch**

Ausführung:

- Material: PVDF
- Doppelter Durchfluss
- Eine zentrale Gehäusemutter ersetzt vier Schrauben
- In 90° Schritten drehbarer Luftanschluss
- Baulänge nach EN 558

Option:

- Armatur individuell konfigurierbar (siehe Bestellformular)
- Umfangreiches Zubehör erhältlich

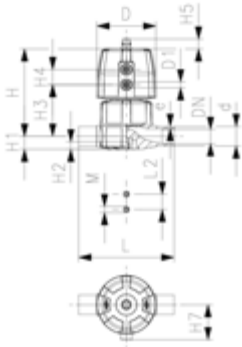
*PN: PTFE

Betriebsdruck: **beidseitig anstehend**

d (mm)	DN (mm)	PN* (bar)	kv-Wert (Δp=1 bar) (l/min)	PTFE/EPDM Code	EUR	SP
20	15	10/10*	125	185 685 032	661,76	1
25	20	10/10*	271	185 685 033	696,92	1
32	25	10/10*	481	185 685 034	749,66	1
40	32	10/10*	759	185 685 035	939,28	1
50	40	10/10*	1263	185 685 036	1.171,57	1
63	50	10/10*	1728	185 685 037	1.432,76	1

d (mm)	PTFE/FKM Code	EUR	SP	Gewicht (kg)
20	185 685 052	793,61	1	1,081
25	185 685 053	837,57	1	1,217
32	185 685 054	899,09	1	2,030
40	185 685 055	1.126,37	1	3,375
50	185 685 056	1.405,15	1	5,334
63	185 685 057	1.719,07	1	6,233

d (mm)	D (mm)	D1_G (inch)	H (mm)	H1 (mm)	H2 (mm)	H3 (mm)	H4 (mm)	H5 (mm)	H7 (mm)	L (mm)	L2 (mm)	M	Hub = Hx (mm)
20	96	⅜	127	14	12	68	25	16	57	124	25	M6	7
25	96	⅜	132	18	12	73	25	16	57	144	25	M6	10
32	120	⅜	167	22	12	93	26	26	69	154	25	M6	13
40	150	¼	196	26	15	101	36	26	88	174	45	M8	15
50	180	¼	239	32	15	124	37	26	103	194	45	M8	19
63	180	¼	251	39	15	137	37	26	103	224	45	M8	23



SYGEF Standard
Membranventil Typ DIASTAR TenPlus
FC (Federkraft schliessend)
Mit Stumpfschweisstützen metrisch

Ausführung:

- Material: PVDF
- Doppelter Durchfluss
- Eine zentrale Gehäusemutter ersetzt vier Schrauben
- In 90° Schritten drehbarer Luftanschluss

Option:

- Armatur individuell konfigurierbar (siehe Bestellformular)
- Umfangreiches Zubehör erhältlich

Betriebsdruck: **beidseitig anstehend**

d (mm)	DN (mm)	PN* (bar)	kv-Wert (Δp=1 bar) (L/min)	PTFE/EPDM Code	EUR	SP
20	15	10/10*	125	185 685 132	661,76	1
25	20	10/10*	271	185 685 133	696,92	1
32	25	10/10*	481	185 685 134	749,66	1
40	32	10/10*	759	185 685 135	939,28	1
50	40	10/10*	1263	185 685 136	1.171,57	1
63	50	10/10*	1728	185 685 137	1.432,76	1

d (mm)	PTFE/FKM Code	EUR	SP	Gewicht (kg)
20	185 685 152	Auf Anfrage	1	0,972
25	185 685 153	Auf Anfrage	1	1,209
32	185 685 154	Auf Anfrage	1	2,022
40	185 685 155	Auf Anfrage	1	3,350
50	185 685 156	Auf Anfrage	1	5,289
63	185 685 157	Auf Anfrage	1	6,151

d (mm)	D (mm)	D1_G (inch)	H (mm)	H1 (mm)	H2 (mm)	H3 (mm)	H4 (mm)	H5 (mm)	H7 (mm)	L (mm)	L2 (mm)	M	e (mm)	Hub = Hx (mm)
20	96	¾	127	14	12	68	25	16	57	124	25	M6	1,9	7
25	96	¾	132	18	12	73	25	16	57	144	25	M6	1,9	10
32	120	½	167	22	12	93	26	26	69	154	25	M6	2,4	13
40	150	¾	196	26	15	101	36	26	88	174	45	M8	2,4	15
50	180	¾	239	32	15	124	37	26	103	194	45	M8	3,0	19
63	180	¾	251	39	15	137	37	26	103	224	45	M8	3,0	23



SYGEF Standard
Membranventil Typ DIASTAR TenPlus
FC (Federkraft schliessend)
Mit Losflanschen PP-V metrisch/BS

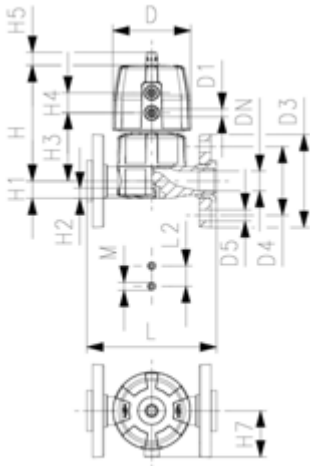
Ausführung:

- Material: PVDF
- Doppelter Durchfluss
- Eine zentrale Gehäusemutter ersetzt vier Schrauben
- In 90° Schritten drehbarer Luftanschluss
- Kombinierte Dichtfläche flach/gerillt
- Baulänge nach EN 558
- Anschlussmasse nach ISO 7005 PN 10, EN 1092 PN 10, DIN 2501 PN 10, BS 4504 PN 10

Option:

- Armatur individuell konfigurierbar (siehe Bestellformular)
- Umfangreiches Zubehör erhältlich

Betriebsdruck: **beidseitig anstehend**



d (mm)	DN (mm)	PN* (bar)	kv-Wert ($\Delta p=1$ bar) (L/min)	PTFE/EPDM Code	EUR	SP
20	15	10/10*	125	185 687 132	787,32	1
25	20	10/10*	271	185 687 133	830,02	1
32	25	10/10*	481	185 687 134	891,55	1
40	32	10/10*	759	185 687 135	1.115,07	1
50	40	10/10*	1263	185 687 136	1.392,58	1
63	50	10/10*	1728	185 687 137	1.702,75	1

d (mm)	PTFE/FKM Code	EUR	SP	Gewicht (kg)
20	185 687 152	945,55	1	1,281
25	185 687 153	994,53	1	1,491
32	185 687 154	1.069,86	1	2,410
40	185 687 155	1.337,33	1	3,961
50	185 687 156	1.671,35	1	5,944
63	185 687 157	2.041,80	1	7,277

d (mm)	D (mm)	D1_G (inch)	D3 (mm)	D4 (mm)	D5 (mm)	H (mm)	H1 (mm)	H2 (mm)	H3 (mm)	H4 (mm)	H5 (mm)	H7 (mm)	L (mm)	L2 (mm)	M
20	96	⅜	95	65	14	127	14	12	68	25	16	57	130	25	M6
25	96	⅜	105	75	14	132	18	12	73	25	16	57	150	25	M6
32	120	⅜	115	85	14	167	22	12	93	26	26	69	160	25	M6
40	150	¼	140	100	18	196	26	15	101	36	26	88	180	45	M8
50	180	¼	150	110	18	239	32	15	124	37	26	103	200	45	M8
63	180	¼	165	125	18	251	39	15	137	37	26	103	230	45	M8

d (mm)	Hub = Hx (mm)
20	7
25	10
32	13
40	15
50	19
63	23



SYGEF Standard
Membranventil Typ DIASTAR TenPlus
FC (Federkraft schliessend)
Mit Losflanschen PP-V Zoll ANSI

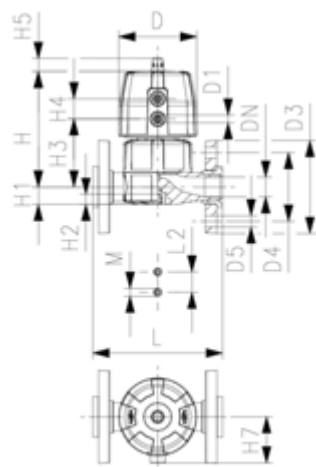
Ausführung:

- Material: PVDF
- Doppelter Durchfluss
- Eine zentrale Gehäusemutter ersetzt vier Schrauben
- In 90° Schritten drehbarer Luftanschluss
- Kombinierte Dichtfläche flach/gerillt
- Baulänge nach EN 558
- Anschlussmasse nach: ANSI/ASME B 16.5 Klasse 150, ASTM D 4024, BS 1560, BS EN 1759

Option:

- Armatur individuell konfigurierbar (siehe Bestellformular)
- Umfangreiches Zubehör erhältlich

Betriebsdruck: **beidseitig anstehend**



Zoll (inch)	DN (mm)	PN* (bar)	kv-Wert ($\Delta p=1$ bar) (L/min)	PTFE/EPDM Code	EUR	SP
½	15	10/10*	125	185 687 732	787,32	1
¾	20	10/10*	271	185 687 733	830,02	1
1	25	10/10*	481	185 687 734	891,55	1
1 ¼	32	10/10*	759	185 687 735	1.115,07	1
1 ½	40	10/10*	1263	185 687 736	1.392,58	1
2	50	10/10*	1728	185 687 737	1.702,75	1

Zoll (inch)	PTFE/FKM Code	EUR	SP	Gewicht (kg)
½	185 687 752	Auf Anfrage	1	1,281
¾	185 687 753	Auf Anfrage	1	1,491
1	185 687 754	Auf Anfrage	1	2,410
1 ¼	185 687 755	Auf Anfrage	1	3,961
1 ½	185 687 756	Auf Anfrage	1	5,944
2	185 687 757	2.041,80	1	7,277

Zoll (inch)	D (mm)	D1_G (inch)	D3 (mm)	D4 (mm)	D5 (mm)	H (mm)	H1 (mm)	H2 (mm)	H3 (mm)	H4 (mm)	H5 (mm)	H7 (mm)	L (mm)	L2 (mm)	M
½	96	⅝	95	60	16	127	14	12	68	25	16	57	130	25	M6
¾	96	⅝	105	70	16	132	18	12	73	25	16	57	150	25	M6
1	120	⅝	115	79	16	167	22	12	93	26	26	69	160	25	M6
1 ¼	150	¾	140	89	16	196	26	15	101	36	26	88	180	45	M8
1 ½	180	¾	150	98	16	239	32	15	124	37	26	103	200	45	M8
2	180	¾	165	121	19	251	39	15	137	37	26	103	230	45	M8

Zoll (inch)	Hub = Hx (mm)
½	7
¾	10
1	13
1 ¼	15
1 ½	19
2	23

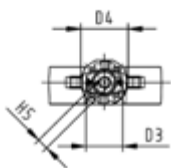
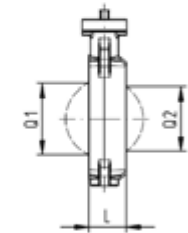
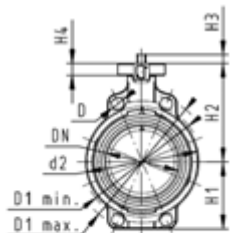
Absperrklappen Typ 567



SYGEF Standard Absperrklappe Typ 567 Freies Wellenende

Ausführung:

- Material: PVDF
- Baulänge nach EN 558, ISO 5752
- Anschlussmasse nach: ISO 7005 PN10, EN 1092 PN 10, DIN 2501 PN 10, ANSI/ASME B 16.5 Klasse 150, BS 1560: 1989, JIS B 2220
- Schnittstelle F07 für die Nennweiten DN50-200 gemäss DIN/ISO 5211
- Schnittstelle F10 für die Dimensionen DN250-300 gemäss DIN/ISO 5211



d (mm)	Zoll (inch)	DN (mm)	PN (bar)	kv-Wert ($\Delta p=1$ bar) (l/min)	FKM Code	EUR	PF	SP
63	2	50	10	1470	175 567 822	755,10	2 35 566 998	1
75	2 ½	65	10	2200	175 567 823	930,50	2 35 566 998	1
90	3	80	10	3000	175 567 824	1.133,22	2 35 566 998	1
110	4	100	10	6500	175 567 825	1.342,78	2 35 566 998	1
140	5	125	10	11500	175 567 826	1.692,42	2 35 566 998	1
160	6	150	10	16600	175 567 827	2.095,61	2 35 566 998	1
225	8	200	10	39600	175 567 828	2.748,20	2 35 566 998	1
280	10	250	10	55200	175 567 829	5.667,24	2 35 566 998	1
315	12	300	10	80000	175 567 830	7.183,13	2 35 566 004	1

d (mm)	PTFE Code	EUR	PF	SP	Gewicht (kg)
63	175 567 842	812,05	2 35 767 998	1	0,858
75	175 567 843	1.002,24	2 35 767 998	1	0,970
90	175 567 844	1.218,64	2 35 767 998	1	1,150
110	175 567 845	1.444,15	2 35 767 998	1	1,802
140	175 567 846	1.821,12	2 35 767 998	1	2,397
160	175 567 847	2.256,19	2 35 767 998	1	3,617
225	175 567 848	2.955,48	2 35 767 998	1	5,738
280	175 567 849	6.324,65	2 35 767 001	1	12,673
315	175 567 850	8.017,01	2 35 767 001	1	17,563

d (mm)	d2 (mm)	D (mm)	D1 min. (mm)	D1 max. (mm)	D3 (mm)	D4 (mm)	H (mm)	H1 (mm)	H2 (mm)	H3 (mm)	H4 (mm)	H5 (mm)	L (mm)	Q1 (mm)
63	104	19	120	125	70	90	222	77	134	27	23	11	45	40
75	115	19	140	145	70	90	235	83	140	27	23	11	46	54
90	131	19	150	160	70	90	247	89	146	27	23	11	49	67
110	161	19	175	191	70	90	287	104	167	16	23	14	56	88
140	187	23	210	216	70	90	313	117	181	16	23	14	64	113
160	215	24	241	241	70	90	335	130	189	19	23	17	72	139
225	267	23	290	295	70	90	387	158	210	19	23	17	73	178
280	329	25	353	362	102	125	509	205	264	40	23	22	113	210
315	379	25	400	432	102	125	553	228	285	40	23	22	113	256

d (mm)	Q2 (mm)
63	
75	35
90	50
110	74
140	97
160	123
225	169
280	207
315	253

Absperrklappe Typ 145, elektrisch

PF 3 39 643 139



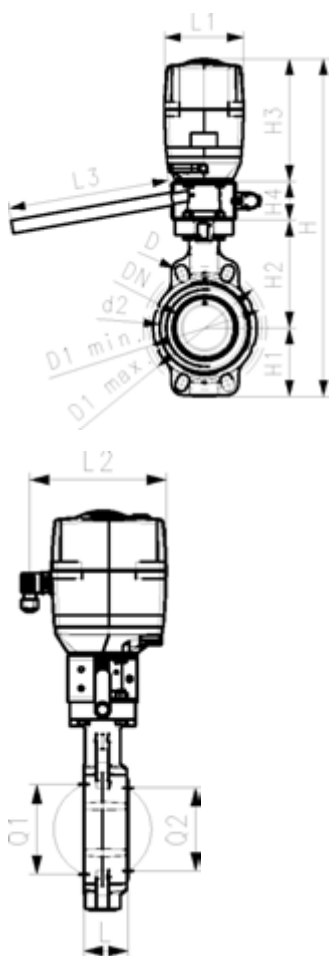
SYGEF Standard Absperrklappe Typ 145 100-230V Mit Handbetätigung

Ausführung:

- Material: PVDF
- Spannung 100 - 230V, 50-60 Hz
- Werkseingestellt Stellbereich 90°<
- Heizung integriert, Rückmeldung Auf/Zu/Mitte
- Baulänge nach EN 558, ISO 5752 (DN50-200 Reihe 25, DN250-300 Reihe 16)
- Anschlussmasse nach: ISO 7005 PN10, EN 1092 PN 10, DIN 2501 PN 10, ANSI/ASME B 16.5 Klasse 150, BS 1560: 1989, JIS B 2220

Option:

- Armatur und Antrieb individuell konfigurierbar
- Optionales Zubehör: Rückstellereinheit mit integrierter Batterie, Überwachungskarte, Stellungsregler, Feldbusanbindung



d (mm)	DN (mm)	Zoll (inch)	PN (bar)	kv-Wert ($\Delta p=1$ bar) (l/min)	FKM Code	EUR	Gewicht (kg)	PTFE Code	EUR
63	50	2	10	1470	199 145 562	2.981,99	5,718		Auf Anfrage
75	65	2 ½	10	2200	199 145 563	3.117,56	5,830		Auf Anfrage
90	80	3	10	3000	199 145 564	3.504,04	6,010		Auf Anfrage
110	100	4	10	6500	199 145 565	3.706,21	6,662		Auf Anfrage
140	125	5	10	11500	199 145 566	4.221,05	7,257		Auf Anfrage
160	150	6	10	16600	199 145 567	4.917,96	8,477		Auf Anfrage
225	200	8	10	39600	199 145 568	5.971,85	15,138		Auf Anfrage

d (mm)	Stellan- trieb Typ	d2 (mm)	D (mm)	D1 min. (mm)	D1 max. (mm)	H (mm)	H1 (mm)	H2 (mm)	H3 (mm)	H4 (mm)	L (mm)	L1 (mm)	L2 (mm)	L3 (mm)
63	EA-45	104	19	120	125	475	77	134	188	75	45	122	180	250
75	EA-45	115	19	140	145	488	83	140	188	75	46	122	180	250
90	EA-120	131	19	150	160	488	89	146	188	60	49	122	180	250
110	EA-120	161	19	175	191	520	104	167	188	60	56	122	180	250
140	EA-120	187	23	210	216	547	117	181	188	60	64	122	180	250
160	EA-120	215	24	241	241	568	130	189	188	60	72	122	180	250
225	EA-250	267	23	290	295	635	158	210	208	60	73	122	180	250

d (mm)	Q1 (mm)	Q2 (mm)
63	40	
75	54	35
90	67	50
110	88	74
140	113	97
160	139	123
225	178	169

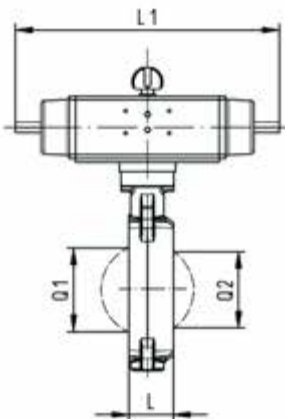
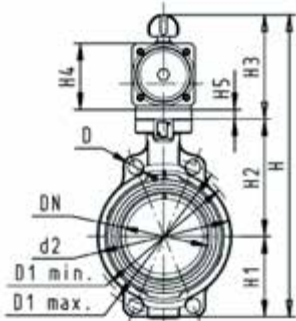
Absperrklappen Typ 240



SYGEF Standard Absperrklappe Typ 240 FC (Federkraft schliessend) Ohne Handbetätigung

Ausführung:

- Material: PVDF
- Stellbereich 90°<
- Baulänge nach EN 558, ISO 5752
- Anschlussmasse nach: ISO 7005 PN10, EN 1092 PN 10, DIN 2501 PN 10, ANSI/ASME B 16.5 Klasse 150, BS 1560: 1989, JIS B 2220



d (mm)	Zoll (inch)	DN (mm)	PN (bar)	kv-Wert ($\Delta p=1$ bar) (l/min)	FKM Code	EUR	PF	SP
63	2	50	10	1470	199 240 462	1.736,64	3 39 644 039	1
75	2 ½	65	10	2200	199 240 463	1.931,29	3 39 644 039	1
90	3	80	10	3000	199 240 464	2.212,56	3 39 644 039	1
110	4	100	10	6500	199 240 465	2.820,33	3 39 644 039	1
140	5	125	10	11500	199 240 466	3.428,09	3 39 644 039	1
160	6	150	10	16600	199 240 467	4.037,11	3 39 644 039	1
225	8	200	10	39600	199 240 468	6.203,21	3 39 644 039	1
280	10	250	10	55200	199 240 469	8.548,87	3 39 644 039	1
315	12	300	10	80000	199 240 470	11.145,69	3 39 644 039	1

d (mm)	PTFE Code	EUR	PF	SP	Gewicht (kg)
63	199 240 522	1.908,69	3 39 769 001	0	3,258
75	199 240 523	2.123,41	3 39 769 001	0	3,370
90	199 240 524	2.432,31	3 39 769 001	0	3,550
110	199 240 525	3.099,09	3 39 769 001	1	5,400
140	199 240 526	3.767,13	3 39 769 001	0	6,997
160	199 240 527	4.436,41	3 39 769 001	1	10,538
225	199 240 528	6.818,51	3 39 769 001	0	15,138
280	199 240 529	10.168,75	3 39 769 001	1	32,529
315	199 240 530	13.259,05	3 39 769 001	1	38,156

d (mm)	Stellantrieb Typ	d2 (mm)	D (mm)	D1 min. (mm)	D1 max. (mm)	H (mm)	H1 (mm)	H2 (mm)	H3 (mm)	H4 (mm)	H5 (mm)	L (mm)	L1 (mm)
63	PA-30 FC	104	19	120	125	327	77	134	117	70	15	45	276
75	PA-30 FC	115	19	140	145	340	83	140	117	70	15	46	276
90	PA-35 FC	131	19	150	160	361	89	146	126	78	15	49	326
110	PA-40 FC	161	19	175	191	400	104	167	129	86		56	370
140	PA-45 FC	187	23	210	216	436	117	181	139	96		64	411
160	PA-50 FC	215	24	241	241	468	130	189	149	106		72	423
225	PA-55 FC	267	23	290	295	529	158	210	161	118		73	452
280	PA-65 FC	329	25	353	362	808	205	264	191	148		113	648
315	PA-70 FC	379	25	400	432	866	228	285	196	157		113	663

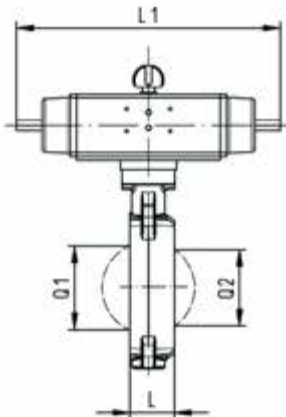
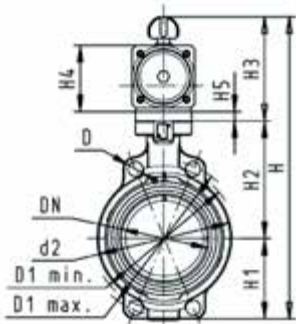
d (mm)	L2 (mm)	Q1 (mm)	Q2 (mm)
63	65	40	
75	65	54	35
90	72	67	50
110	80	88	74
140	90	113	97
160	100	139	123
225	112	178	169
280	137	210	207
315	145	256	253



SYGEF Standard
Absperrklappe Typ 240
FO (Federkraft öffnend)
Ohne Handbetätigung

Ausführung:

- Material: PVDF
- Stellbereich 90°<
- Baulänge nach EN 558, ISO 5752
- Anschlussmasse nach: ISO 7005 PN10, EN 1092 PN 10, DIN 2501 PN 10, ANSI/ASME B 16.5 Klasse 150, BS 1560: 1989, JIS B 2220



d (mm)	Zoll (inch)	DN (mm)	PN (bar)	kv-Wert ($\Delta p=1$ bar) (l/min)	FKM Code	EUR	PF	SP
63	2	50	10	1470	199 240 482	1.736,64	3 39 644 039	1
75	2 ½	65	10	2200	199 240 483	1.931,29	3 39 644 039	1
90	3	80	10	3000	199 240 484	2.212,56	3 39 644 039	1
110	4	100	10	6500	199 240 485	2.820,33	3 39 644 039	1
140	5	125	10	11500	199 240 486	3.428,09	3 39 644 039	1
160	6	150	10	16600	199 240 487	4.037,11	3 39 644 039	1
225	8	200	10	39600	199 240 488	6.203,21	3 39 644 039	1
280	10	250	10	55200	199 240 489	8.548,87	3 39 644 039	1
315	12	300	10	80000	199 240 490	11.145,69	3 39 644 039	1

d (mm)	PTFE Code	EUR	PF	SP	Gewicht (kg)
63	199 240 542	1.908,69	3 39 769 001	0	3,258
75	199 240 543	2.123,41	3 39 769 001	0	3,370
90	199 240 544	2.432,31	3 39 769 001	0	3,550
110	199 240 545	3.099,09	3 39 769 001	0	5,400
140	199 240 546	3.767,13	3 39 769 001	0	6,997
160	199 240 547	4.436,41	3 39 769 001	1	10,538
225	199 240 548	6.818,51	3 39 769 001	1	15,000
280	199 240 549	10.168,75	3 39 769 001	1	32,529
315	199 240 550	13.259,05	3 39 769 001	1	37,419

d (mm)	Stellantrieb Typ	d2 (mm)	D (mm)	D1 min. (mm)	D1 max. (mm)	H (mm)	H1 (mm)	H2 (mm)	H3 (mm)	H4 (mm)	H5 (mm)	L (mm)	L1 (mm)
63	PA-30 FO	104	19	120	125	327	77	134	117	70	15	45	276
75	PA-30 FO	115	19	140	145	340	83	140	117	70	15	46	276
90	PA-35 FO	131	19	150	160	361	89	146	126	78	15	49	326
110	PA-40 FO	161	19	175	191	400	104	167	129	86		56	370
140	PA-45 FO	187	23	210	216	436	117	181	139	96		64	411
160	PA-50 FO	215	24	241	241	468	130	189	149	106		72	423
225	PA-55 FO	267	23	290	295	529	158	210	161	118		73	452
280	PA-70 FO	329	25	353	362	808	205	264	191	148		113	648
315	PA-70 FO	379	25	400	432	866	228	285	196	157		113	663

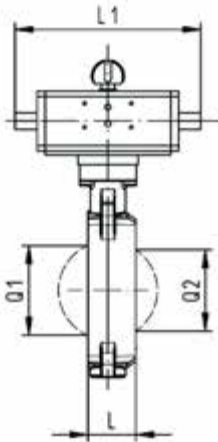
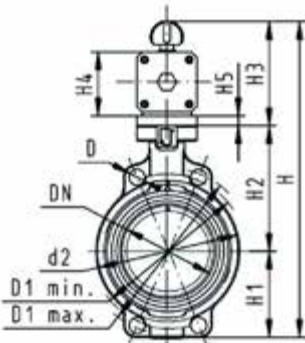
d (mm)	L2 (mm)	Q1 (mm)	Q2 (mm)
63	65	40	
75	65	54	35
90	72	67	50
110	80	88	74
140	90	113	97
160	100	139	123
225	112	178	169
280	137	210	207
315	145	256	253



SYGEF Standard
Absperrklappe Typ 240
DA (Doppelt wirkend)
Ohne Handbetätigung

Ausführung:

- Material: PVDF
- Stellbereich 90°<
- Baulänge nach EN 558, ISO 5752
- Anschlussmasse nach: ISO 7005 PN10, EN 1092 PN 10, DIN 2501 PN 10, ANSI/ASME B 16.5 Klasse 150, BS 1560: 1989, JIS B 2220



d (mm)	Zoll (inch)	DN (mm)	PN (bar)	kv-Wert ($\Delta p=1$ bar) (l/min)	FKM Code	EUR	PF	SP
63	2	50	10	1470	199 240 502	1.440,30	3 39 644 039	1
75	2 ½	65	10	2200	199 240 503	1.518,15	3 39 644 039	1
90	3	80	10	3000	199 240 504	1.662,56	3 39 644 039	1
110	4	100	10	6500	199 240 505	2.097,05	3 39 644 039	1
140	5	125	10	11500	199 240 506	2.847,95	3 39 644 039	1
160	6	150	10	16600	199 240 507	3.197,04	3 39 644 039	1
225	8	200	10	39600	199 240 508	4.862,10	3 39 644 039	1
280	10	250	10	55200	199 240 509	6.848,65	3 39 644 039	1
315	12	300	10	80000	199 240 510	8.700,82	3 39 644 039	1

d (mm)	PTFE Code	EUR	PF	SP	Gewicht (kg)
63	199 240 562	1.582,20	3 39 769 001	0	2,108
75	199 240 563	1.668,85	3 39 769 001	0	2,220
90	199 240 564	1.827,05	3 39 769 001	0	2,881
110	199 240 565	2.302,97	3 39 769 001	0	3,652
140	199 240 566	3.129,24	3 39 769 001	0	4,247
160	199 240 567	3.513,48	3 39 769 001	0	7,017
225	199 240 568	4.917,37	3 39 769 001	0	9,138
280	199 240 569	8.522,51	3 39 769 001	1	20,233
315	199 240 570	10.827,99	3 39 769 001	1	28,223

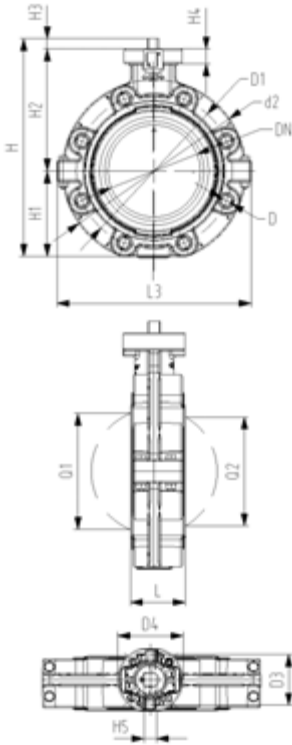
d (mm)	Stellantrieb Typ	d2 (mm)	D (mm)	D1 min. (mm)	D1 max. (mm)	H (mm)	H1 (mm)	H2 (mm)	H3 (mm)	H4 (mm)	H5 (mm)	L (mm)	L1 (mm)
63	PA-35 DA	104	19	120	125	317	77	134	107	60	15	45	177
75	PA-35 DA	115	19	140	145	330	83	140	107	60	15	46	177
90	PA-40 DA	131	19	150	160	348	89	146	113	66	15	49	190
110	PA-45 DA	161	19	175	191	372	104	167	102	71		56	235
140	PA-45 DA	187	23	210	216	408	117	181	111	78		64	235
160	PA-55 DA	215	24	241	241	448	130	189	129	86		72	279
225	PA-55 DA	267	23	290	295	507	158	210	139	96		73	279
280	PA-65 DA	329	25	353	362	748	205	264	161	118		113	350
315	PA-70 DA	379	25	400	432	816	228	285	173	130		113	381

d (mm)	L2 (mm)	Q1 (mm)	Q2 (mm)
63	55	40	
75	55	54	35
90	60	67	50
110	65	88	74
140	72	113	97
160	80	139	123
225	90	178	169
280	112	210	207
315	125	256	253

Endeinbauklappe Typ 578

PF 2 35 A84 001

SYGEF Standard Endeinbauklappe Typ 578 Freies Wellenende



Ausführung:

- Gehäusematerial: PP-GF mit SS316 Gewindeeinsätzen
- Baulänge nach EN 558, ISO 5752 (DN50 - 200 line 25, DN250 - 300 line 10)
- Anschlussmaße nach ISO 7005, EN 1092 PN10, DIN 2501 PN10
- Schnittstelle F07 gemäss DIN/ISO 5211
- Schnittstelle F10 für die Dimensionen DN250-300 gemäss DIN/ISO 5211

Option:

- Optionales Zubehör: Positionsrückmeldung über Endschalter integriert im Ventil (Endschalter müssen separat bestellt werden)

d (mm)	DN (mm)	Zoll (inch)	PN (bar)	kv-Wert ($\Delta p=1$ bar) (l/min)	FKM Code	EUR	SP	Gewicht (kg)
63	50	2	10	1470	175 578 822	1.079,25	1	1,299
75	65	2 ½	10	2200	175 578 823	1.328,04	1	1,456
90	80	3	10	3000	175 578 824	1.617,49	1	1,701
110	100	4	10	6500	175 578 825	1.917,75	1	2,606
140	125	5	10	11500	175 578 826	2.418,11	1	4,120
160	150	6	10	16600	175 578 827	2.994,26	1	5,881
225	200	8	10	39600	175 578 828	3.924,72	1	7,125
280	250	10	10	55200	175 578 829	9.346,46	1	17,880
315	300	12	10	80000	175 578 830	11.215,77	1	24,416

d (mm)	d2 (mm)	D	D1 (mm)	D3 (mm)	D4 (mm)	H (mm)	H1 (mm)	H2 (mm)	H3 (mm)	H4 (mm)	H5 (mm)	L (mm)	Q1 (mm)	Q2 (mm)
63	160	M16	125	70	90	238	77	134	27	23	11	45	40	
75	180	M16	145	70	90	250	83	140	27	23	11	46	54	35
90	195	M16	160	70	90	262	89	146	27	23	11	49	67	50
110	226	M16	180	70	90	289	106	167	16	23	14	56	88	74
140	258	M16	210	70	90	318	121	181	16	23	14	64	113	97
160	284	M20	240	70	90	341	133	189	19	23	17	72	139	123
225	341	M20	295	70	90	388	159	210	19	23	17	73	178	169
280	412	M20	350	102	125	509	205	264	40	23	22	113	210	207
315	482	M20	400	102	125	559	234	285	40	23	22	113	256	253

Endeinbauklappe Typ 146, elektrisch



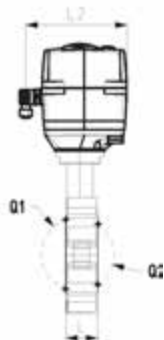
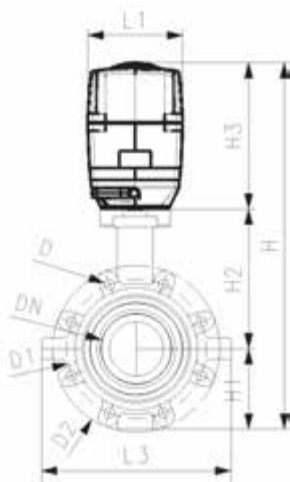
SYGEF Standard
Endeinbauklappe Typ 146 100-230V
Ohne Handbetätigung

Ausführung:

- Spannung 100 - 230V, 50-60 Hz
- Werkseingestellt Stellbereich 90°<
- Heizung integriert, Rückmeldung Auf/Zu/Mitte
- Baulänge nach EN 558, ISO 5752 (DN50-200 Reihe 25, DN250-300 Reihe 16)
- Anschlussmaße nach ISO 7005, EN 1092 PN10, DIN 2501 PN10

Option:

- Armatur und Antrieb individuell konfigurierbar
- Optionales Zubehör: Rückstelleinheit mit integrierter Batterie, Überwachungskarte, Stellungsregler, Feldbusanbindung



d (mm)	Zoll (inch)	DN (mm)	PN (bar)	kv-Wert ($\Delta p=1$ bar) (l/min)	FKM Code	EUR	PF	Gewicht (kg)
63	2	50	10	1470	199 146 582	2.930,86	3 39 A85 141	4,299
75	2 ½	65	10	2200	199 146 583	3.082,82	3 39 A85 141	4,456
90	3	80	10	3000	199 146 584	3.462,89	3 39 A85 141	4,701
110	4	100	10	6500	199 146 585	3.726,58	3 39 A85 141	5,606
140	5	125	10	11500	199 146 586	4.286,62	3 39 A85 141	7,120
160	6	150	10	16600	199 146 587	5.030,01	3 39 A85 141	8,881
225	8	200	10	39600	199 146 588	6.172,92	3 39 A85 141	13,625
280	10	250	6	55200	199 146 589	11.521,89	3 39 A85 141	24,385
315	12	300	4	80000	199 146 590	13.815,50	3 39 A85 141	30,916

d (mm)	PTFE Code	EUR	PF
63	199 146 642	Auf Anfrage	3 39 A85 141
75	199 146 643	Auf Anfrage	3 39 A85 141
90	199 146 644	Auf Anfrage	3 39 A85 141
110	199 146 645	Auf Anfrage	3 39 769 002
140	199 146 646	Auf Anfrage	3 39 A85 141
160	199 146 647	Auf Anfrage	3 39 A85 141
225	199 146 648	Auf Anfrage	3 39 A85 141
280		Auf Anfrage	
315		Auf Anfrage	

d (mm)	Stellan- trieb Typ	d2 (mm)	D	D1 (mm)	H (mm)	H1 (mm)	H2 (mm)	H3 (mm)	L (mm)	L1 (mm)	L2 (mm)	L3 (mm)	Q1 (mm)	Q2 (mm)
63	EA-45	160	M16	125	399	77	134	188	45	122	180	165	40	
75	EA-45	180	M16	145	411	83	140	188	46	122	180	182	54	35
90	EA-120	195	M16	160	423	89	146	188	49	122	180	210	67	50
110	EA-120	226	M16	180	461	106	167	188	56	122	180	240	88	74
140	EA-120	258	M16	210	490	121	181	188	64	122	180	272	113	97
160	EA-120	284	M20	240	510	133	189	188	72	122	180	300	139	123
225	EA-120	341	M20	295	577	159	210	208	73	122	180	360	178	169
280	EA-120	412	M20	350	677	205	164	208	113	122	180	440	210	207
315	EA-250	482	M20	400	727	234	285	208	113	122	180	510	256	253

Endeinbauklappe Typ 243, pneumatisch

PF 3 39 A86 041



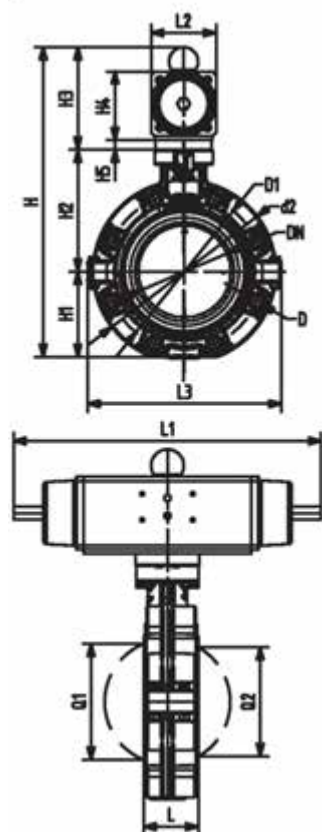
SYGEF Standard
Endeinbauklappe Typ 243
FC (Federkraft schliessend)
Ohne Handbetätigung

Ausführung:

- Gehäusematerial: PP-GF mit SS316 Gewindeinsätzen
- Stellbereich 90°<
- Baulänge nach EN 558, ISO 5752 (DN50 - 200 line 25, DN250 - 300 line 10)
- Anschlussmaße nach ISO 7005, EN 1092 PN10, DIN 2501 PN10

Option:

- Optionales Zubehör: Positionsrückmeldung über Endschalter integriert im Ventil (Endschalter müssen separat bestellt werden)



d (mm)	DN (mm)	Zoll (inch)	PN (bar)	kv-Wert ($\Delta p=1 \text{ bar}$) (L/min)	FKM Code	EUR	SP	Gewicht (kg)
63	50	2	10	1470	199 243 462	1.752,97	1	3,499
75	65	2 ½	10	2200	199 243 463	1.947,61	1	3,656
90	80	3	10	3000	199 243 464	2.231,39	1	4,692
110	100	4	10	6500	199 243 465	2.844,18	1	6,406
140	125	5	10	11500	199 243 466	3.455,71	1	9,222
160	150	6	10	16600	199 243 467	4.072,27	1	12,902
225	200	8	10	39600	199 243 468	6.254,69	1	16,691
280	250	10	10	55200	199 243 469	11.013,82	1	33,880
315	300	12	10	80000	199 243 470	13.216,58	1	43,985

d (mm)	Stellantrieb Typ	d2 (mm)	D (mm)	D1 (mm)	H (mm)	H1 (mm)	H2 (mm)	H3 (mm)	H4 (mm)	H5 (mm)	L (mm)	L1 (mm)	L2 (mm)	L3 (mm)
63	PA-30 FC	160	M16	125	399	77	134	117	70	15	45	276	65	165
75	PA-30 FC	180	M16	145	340	83	140	117	70	15	46	276	65	182
90	PA-35 FC	195	M16	160	361	89	146	126	78	15	49	326	72	210
110	PA-40 FC	226	M16	180	402	106	167	129	86		56	370	80	240
140	PA-45 FC	258	M16	210	441	121	181	139	96		64	411	90	272
160	PA-50 FC	284	M20	240	471	133	189	149	106		72	423	100	300
225	PA-55 FC	341	M20	295	530	159	210	161	118		73	452	112	360
280	PA-65 FC	412	M20	350	660	205	264	191	148		113	648	137	440
315	PA-70 FC	482	M20	400	715	234	285	196	157		113	663	145	510

d (mm)	Q1 (mm)	Q2 (mm)
63	40	
75	54	35
90	67	50
110	88	74
140	113	97
160	139	123
225	178	169
280	210	207
315	256	253



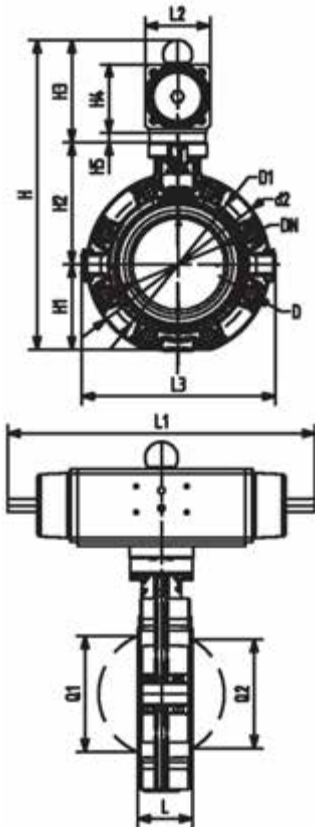
SYGEF Standard
Endeinbauklappe Typ 243
FO (Federkraft öffnend)
Ohne Handbetätigung

Ausführung:

- Gehäusematerial: PP-GF mit SS316 Gewindeeinsätzen
- Stellbereich 90°<
- Baulänge nach EN 558, ISO 5752 (DN50 - 200 line 25, DN250 - 300 line 10)
- Anschlussmaße nach ISO 7005, EN 1092 PN10, DIN 2501 PN10

Option:

- Optionales Zubehör: Positionsrückmeldung über Endschalter integriert im Ventil (Endschalter müssen separat bestellt werden)



d (mm)	DN (mm)	Zoll (inch)	PN (bar)	kv-Wert ($\Delta p=1$ bar) (l/min)	FKM Code	EUR	SP	Gewicht (kg)
63	50	2	10	1470	199 243 482	1.599,77	1	3,499
75	65	2 ½	10	2200	199 243 483	1.776,83	1	3,656
90	80	3	10	3000	199 243 484	2.036,77	1	4,692
110	100	4	10	6500	199 243 485	2.595,56	1	6,406
140	125	5	10	11500	199 243 486	3.153,09	1	9,222
160	150	6	10	16600	199 243 487	3.716,91	1	12,902
225	200	8	10	39600	199 243 488	5.703,44	1	16,691
280	250	10	10	55200	199 243 489	10.014,34	1	33,880
315	300	12	10	80000	199 243 490	12.017,23	1	43,985

d (mm)	Stellantrieb Typ	d2 (mm)	D	D1 (mm)	H (mm)	H1 (mm)	H2 (mm)	H3 (mm)	H4 (mm)	H5 (mm)	L (mm)	L1 (mm)	L2 (mm)	L3 (mm)
63	PA-30 FO	160	M16	125	328	77	134	117	70	15	45	276	65	165
75	PA-30 FO	180	M16	145	340	83	140	117	70	15	46	276	65	182
90	PA-35 FO	195	M16	160	361	89	146	126	78	15	49	326	72	210
110	PA-40 FO	226	M16	180	402	106	167	129	86		56	370	80	240
140	PA-45 FO	258	M16	210	441	121	181	139	96		64	411	90	272
160	PA-50 FO	284	M20	240	471	133	189	149	106		72	423	100	300
225	PA-55 FO	341	M20	295	530	159	210	161	118		73	452	112	360
280	PA-70 FO	412	M20	350	660	205	264	191	148		113	648	137	440
315	PA-70 FO	482	M20	400	715	234	285	196	157		113	663	145	510

d (mm)	Q1 (mm)	Q2 (mm)
63	40	
75	54	35
90	67	50
110	88	74
140	113	97
160	139	123
225	178	169
280	210	207
315	256	253

SYGEF Standard
Endeinbauklappe Typ 243
DA (Doppelt wirkend)
Ohne Handbetätigung

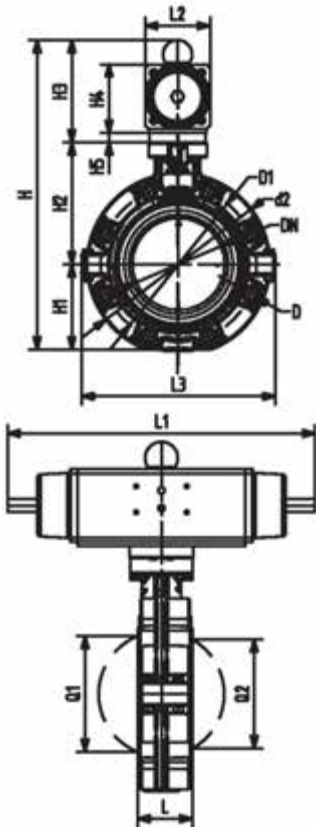


Ausführung:

- Gehäusematerial: PP-GF mit SS316 Gewindeinsätzen
- Stellbereich 90°<
- Baulänge nach EN 558, ISO 5752 (DN50 - 200 line 25, DN250 - 300 line 10)
- Anschlussmaße nach ISO 7005, EN 1092 PN10, DIN 2501 PN10

Option:

- Optionales Zubehör: Positionsrückmeldung über Endschalter integriert im Ventil (Endschalter müssen separat bestellt werden)



d (mm)	DN (mm)	Zoll (inch)	PN (bar)	kv-Wert ($\Delta p=1$ bar) (l/min)	FKM Code	EUR	SP	Gewicht (kg)
63	50	2	10	1470	199 243 502	1.543,26	1	3,499
75	65	2 ½	10	2200	199 243 503	1.627,40	1	3,656
90	80	3	10	3000	199 243 504	1.781,85	1	4,692
110	100	4	10	6500	199 243 505	2.246,47	1	6,406
140	125	5	10	11500	199 243 506	3.051,38	1	9,222
160	150	6	10	16600	199 243 507	3.423,07	1	12,902
225	200	8	10	39600	199 243 508	4.466,57	1	16,691
280	250	10	10	55200	199 243 509	7.840,27	1	33,880
315	300	12	10	80000	199 243 510	9.408,29	1	43,985

d (mm)	Stellantrieb Typ	d2 (mm)	D	D1 (mm)	H (mm)	H1 (mm)	H2 (mm)	H3 (mm)	H4 (mm)	H5 (mm)	L (mm)	L1 (mm)	L2 (mm)	L3 (mm)
63	PA-35 DA	160	M16	125	318	77	134	107	60	15	45	177	55	165
75	PA-35 DA	180	M16	145	330	83	140	107	60	15	46	177	55	182
90	PA-40 DA	195	M16	160	348	89	146	113	66	15	49	190	60	210
110	PA-45 DA	226	M16	180	384	106	167	111	78		56	235	72	240
140	PA-45 DA	258	M16	210	413	121	181	111	78		64	235	72	272
160	PA-55 DA	284	M20	240	461	133	189	139	96		72	279	90	300
225	PA-55 DA	341	M20	295	508	159	210	139	96		73	279	90	360
280	PA-65 DA	412	M20	350	630	205	264	161	118		113	350	112	440
315	PA-70 DA	482	M20	400	692	234	285	173	130		113	381	124	510

d (mm)	Q1 (mm)	Q2 (mm)
63	40	
75	54	35
90	67	50
110	88	74
140	113	97
160	139	123
225	178	169
280	210	207
315	256	253

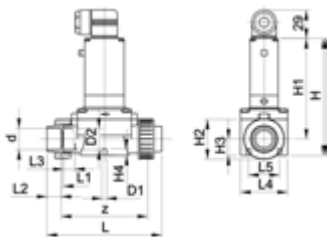
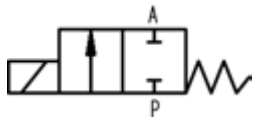
Magnetventile DN 3 - DN 50



Magnetventil Typ 165
Durchgangsventil 2/2 Wege
24V DC

Ausführung:

- Funktion A, PN 0.5-6bar
- Material PVDF: mit Schweissmuffe metrisch
- Material PVC-U: mit Klebemuffe metrisch
- Schutzart IP 65
- Elektrischer Anschluss mit Kabelkopf
- Griff überdrehsicher



d (mm)	DN (mm)	kv-Wert ($\Delta p=1$ bar) (L/min)	PVDF EPDM Code	EUR	PF
20	15	83	199 165 422	831,27	3 39 215 116
25	20	100	199 165 423	881,50	3 39 215 116
32	25	233	199 165 424	1.219,29	3 39 215 116
40	32	267	199 165 425	1.263,25	3 39 215 116
50	40	500	199 165 426	1.746,70	3 39 215 116
63	50	600	199 165 427	1.968,96	3 39 215 116

d (mm)	PVDF FKM Code	EUR	PF
20	199 165 452	838,81	3 39 215 117
25	199 165 453	890,30	3 39 215 117
32	199 165 454	1.230,59	3 39 215 117
40	199 165 455	1.289,62	3 39 215 117
50	199 165 456	Auf Anfrage	3 39 215 117
63	199 165 457	Auf Anfrage	3 39 215 117

d (mm)	H4 (mm)	L2 (mm)	L5 (mm)	z (mm)	H2 (mm)	L (mm)	L1 (mm)	H (mm)	H3 (mm)	H1 (mm)	L4 (mm)
20	8	16	40	120	53	147	109	148	22	122	63
25	8	18	40	120	53	151	109	148	22	122	62
32	15	20	45	150	76	185	139	175	31	137	85
40	15	22	45	150	76	189	139	175	31	137	85
50	15	25	45	200	105	245	189	212	42	160	115
63	15	29	45	200	105	253	189	212	42	160	115

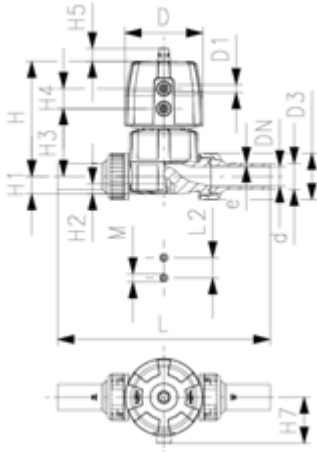


Membranventile Typ Ten/Ten Plus

458

Membranventile Typ Ten/Ten Plus

PF 3 39 772 720



SYGEF Plus

Membranventil Typ DIASTAR Ten

FC (Federkraft schliessend)

Verschraubungen mit Stumpfschweisstützen metrisch

Ausführung:

- Material: PVDF-HP
- Doppelter Durchfluss
- Eine zentrale Gehäusemutter ersetzt vier Schrauben
- In 90° Schritten drehbarer Luftanschluss
- Radial ein- und ausbaubar
- kurze Gesamtlänge

Option:

- Armatur individuell konfigurierbar (siehe Bestellformular)
- Umfangreiches Zubehör erhältlich

* Einseitiger Arbeitsdruck

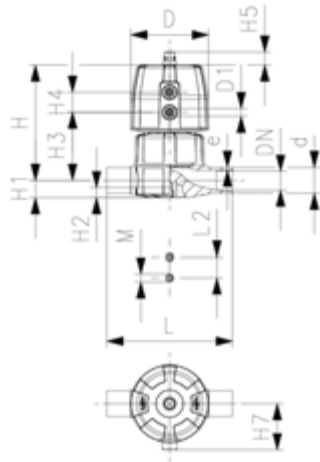
d (mm)	DN (mm)	PN (bar)	kv-Wert ($\Delta p=1$ bar) (l/min)	PTFE/EPDM Code	EUR	SP
20	15	10	125	180 624 132	745,89	1
25	20	10	271	180 624 133	787,32	1
32	25	10	481	180 624 134	846,35	1
40	32	10	759	180 624 135	1.062,33	1
50	40	10	1263	180 624 136	1.323,52	1
63	50	6	1728	180 624 137	1.617,36	1

d (mm)	PTFE/FKM Code	EUR	SP	Gewicht (kg)
20	180 624 152	895,32	1	1,100
25	180 624 153	945,55	1	1,760
32	180 624 154	1.017,14	1	2,610
40	180 624 155	1.275,80	1	3,760
50	180 624 156	1.588,47	1	6,220
63	180 624 157	1.941,33	1	7,800

d (mm)	D (mm)	D1_G (inch)	H (mm)	H1 (mm)	H2 (mm)	H3 (mm)	H4 (mm)	H5 (mm)	H7 (mm)	L (mm)	L2 (mm)	M	e (mm)	Hub = Hx (mm)
20	68	1/4	101	14	12	60	24	16	43	196	25	M6	1,9	7
25	96	1/4	132	18	12	73	25	16	57	221	25	M6	1,9	10
32	96	1/4	143	22	12	84	25	16	57	234	25	M6	2,4	13
40	120	1/4	173	26	15	99	26	26	69	260	45	M8	2,4	15
50	150	1/4	214	32	15	119	36	26	88	284	45	M8	3,0	19
63	150	1/4	226	39	15	132	36	26	88	321	45	M8	3,0	23

PF 3 39 772 710

SYGEF Plus
Membranventil Typ DIASTAR Ten
FC (Federkraft schliessend)
Mit Stumpfschweisstützen metrisch



Ausführung:

- Material: PVDF-HP
- Doppelter Durchfluss
- Eine zentrale Gehäusemutter ersetzt vier Schrauben
- In 90° Schritten drehbarer Luftanschluss

Option:

- Armatur individuell konfigurierbar (siehe Bestellformular)
- Umfangreiches Zubehör erhältlich

* Einseitiger Arbeitsdruck

d (mm)	DN (mm)	PN (bar)	kv-Wert ($\Delta p=1$ bar) (l/min)	PTFE/EPDM Code	EUR	PTFE/FKM Code	EUR	SP	Gewicht (kg)
20	15	10	125	180 625 132	678,08	180 625 152	813,70	1	0,541
25	20	10	271	180 625 133	715,75	180 625 153	858,91	1	1,191
32	25	10	481	180 625 134	768,50	180 625 154	922,95	1	1,403
40	32	10	759	180 625 135	965,65	180 625 155	1.159,03	1	2,243
50	40	10	1263	180 625 136	1.204,23	180 625 156	1.445,33	1	3,826
63	50	6	1728	180 625 137	1.470,43	180 625 157	1.765,52	1	4,636

d (mm)	D (mm)	D1_G (inch)	H (mm)	H1 (mm)	H2 (mm)	H3 (mm)	H4 (mm)	H5 (mm)	H7 (mm)	L (mm)	L2 (mm)	M	e (mm)	Hub = Hx (mm)
20	68	1/8	101	14	12	60	24	16	43	124	25	M6	1,9	7
25	96	1/8	132	18	12	73	25	16	57	144	25	M6	1,9	10
32	96	1/8	143	22	12	84	25	16	57	154	25	M6	2,4	13
40	120	1/8	173	26	15	99	26	26	69	174	45	M8	2,4	15
50	150	1/4	214	32	15	119	36	26	88	194	45	M8	3,0	19
63	150	1/4	226	39	15	132	36	26	88	224	45	M8	3,0	23



SYGEF Plus
Membranventil Typ DIASTAR 025
Funktion FC (Federkraft schliessend)
Mit Festflanschen PVDF metrisch

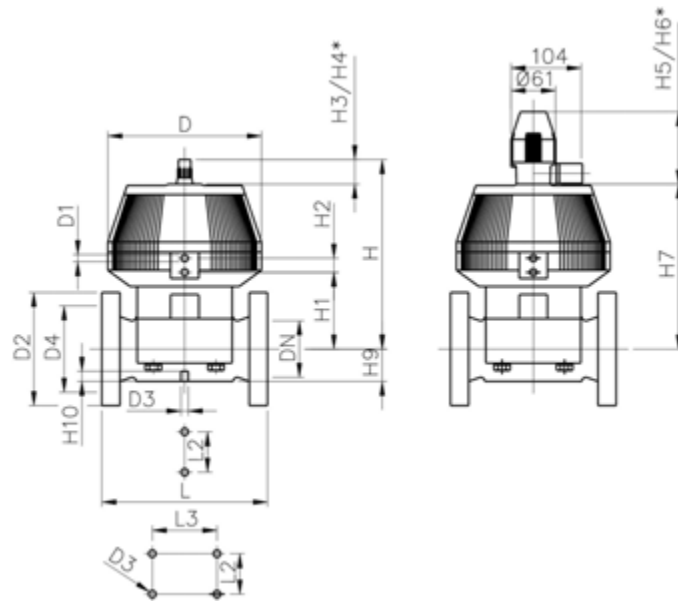
Ausführung:

- Material: PVDF-HP
- Anschlussmasse nach ISO 7005 / EN 1092 / DIN 2501 PN10 / BS4504
- Mit Stellungsanzeige / Betriebsdruck: beidseitig anstehend
- * Mit Losflansch PP-V
- ** Anschlussmasse DN80 und DN150 metrisch und Zoll ANSI B16.5

	d	Zoll	DN	PN	kv-Wert	PTFE/EPDM	EUR	Gewicht
	(mm)	(inch)	(mm)	(bar)	($\Delta p=1$ bar)	Code		(kg)
	(l/min)							
*	75	2 ½	65	10	992	199 025 447	2.878,10	13,600
**	90	3	80	10	1700	199 025 448	3.743,28	17,400
	110	4	100	6	2700	199 025 449	4.811,88	24,700

	d	D	D1_G	D2	D3 [M]	D4	H	H1	H2	H3	H4	H5	H6	H7	H9
	(mm)	(mm)	(inch)	(mm)	(mm)	(mm)	(mm)	(mm)	(mm)	(mm)	(mm)	(mm)	(mm)	(mm)	(mm)
*	75	280	¼	185	8	145	344	148	24	46	100	129	195	298	46
**	90	280	¼	200	12	160	348	150	24	46	100	129	195	302	57
	110	335	¼	225	12	180	395	176	24	46	100	129	195	349	69

	d	H10	L	L2
	(mm)	(mm)	(mm)	(mm)
*	75	15	290	70
**	90	15	310	120
	110	20	350	120



PF 3 39 772 720



SYGEF Plus
Membranventil Typ DIASTAR Ten
FO (Federkraft öffnend)
Verschraubungen mit Stumpfschweisstützen metrisch

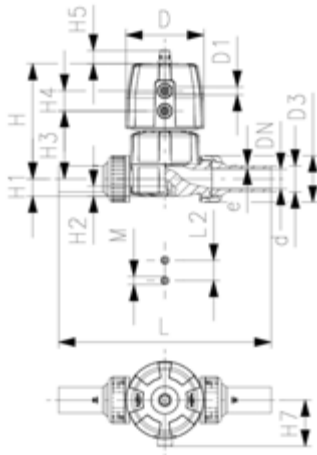
Ausführung:

- Material: PVDF-HP
- Doppelter Durchfluss
- Eine zentrale Gehäusemutter ersetzt vier Schrauben
- In 90° Schritten drehbarer Luftanschluss
- Radial ein- und ausbaubar
- kurze Gesamtlänge

Option:

- Armatur individuell konfigurierbar (siehe Bestellformular)
- Umfangreiches Zubehör erhältlich

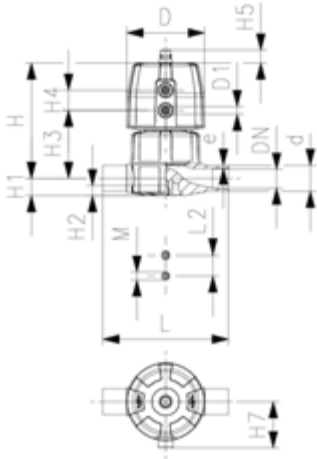
* Einseitiger Arbeitsdruck



d (mm)	DN (mm)	PN (bar)	kv-Wert ($\Delta p=1$ bar) (l/min)	PTFE/EPDM Code	EUR	SP	Gewicht (kg)
20	15	10	125	180 644 132	596,58	1	0,711
25	20	10	271	180 644 133	630,36	1	1,189
32	25	10	481	180 644 134	676,83	1	1,350
40	32	10	759	180 644 135	850,12	1	2,263
50	40	10	1263	180 644 136	1.061,08	1	4,233
63	50	10	1728	180 644 137	1.294,64	1	5,275

d (mm)	D (mm)	D1_G (inch)	H (mm)	H1 (mm)	H2 (mm)	H3 (mm)	H4 (mm)	H5 (mm)	H7 (mm)	L (mm)	L2 (mm)	M	e (mm)	Hub = Hx (mm)
20	68	1/8	101	14	12	60	24	16	43	196	25	M6	1,9	7
25	96	1/8	132	18	12	73	25	16	57	221	25	M6	1,9	10
32	96	1/8	143	22	12	84	25	16	57	234	25	M6	2,4	13
40	120	1/8	173	26	15	99	26	26	69	260	45	M8	2,4	15
50	150	1/4	214	32	15	119	36	26	69	284	45	M8	3,0	19
63	150	1/4	226	39	15	132	36	26	69	321	45	M8	3,0	23

SYGEF Plus
Membranventil Typ DIASTAR Ten
FO (Federkraft öffnend)
Mit Stumpfschweisstützen metrisch



Ausführung:

- Material: PVDF-HP
- Doppelter Durchfluss
- Eine zentrale Gehäusemutter ersetzt vier Schrauben
- In 90° Schritten drehbarer Luftanschluss

Option:

- Armatur individuell konfigurierbar (siehe Bestellformular)
 - Umfangreiches Zubehör erhältlich
- * Einseitiger Arbeitsdruck

d (mm)	DN (mm)	PN (bar)	kv-Wert ($\Delta p=1$ bar) (l/min)	PTFE/EPDM Code	EUR	SP	Gewicht (kg)
20	15	10	125	180 645 132	542,34	1	0,618
25	20	10	271	180 645 133	572,48	1	1,016
32	25	10	481	180 645 134	614,92	1	1,222
40	32	10	759	180 645 135	771,01	1	1,882
50	40	10	1263	180 645 136	964,38	1	3,735
63	50	10	1728	180 645 137	1.177,86	1	4,545

d (mm)	D (mm)	D1_G (inch)	H (mm)	H1 (mm)	H2 (mm)	H3 (mm)	H4 (mm)	H5 (mm)	H7 (mm)	L (mm)	L2 (mm)	M	e (mm)	Hub = Hx (mm)
20	68	1/8	101	14	12	60	24	16	43	124	25	M6	1,9	7
25	96	1/8	132	18	12	73	25	16	57	144	25	M6	1,9	10
32	96	1/8	143	22	12	84	25	16	57	154	25	M6	2,4	13
40	120	1/8	173	26	15	99	26	26	69	174	45	M8	2,4	15
50	150	1/4	214	32	15	119	36	26	88	194	45	M8	3,0	19
63	150	1/4	226	39	15	132	36	26	88	224	45	M8	3,0	23



SYGEF Plus
Membranventil Typ DIASTAR 025
Funktion FO (Federkraft öffnend)
Mit Festflanschen PVDF metrisch

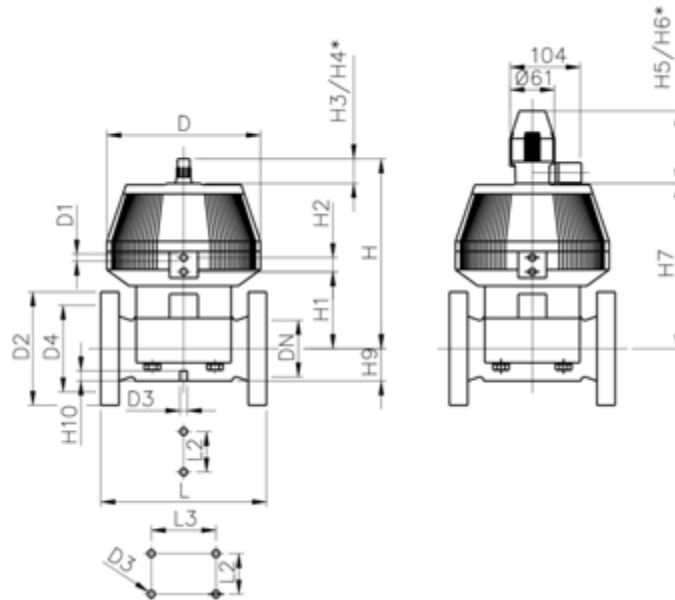
Ausführung:

- Material: PVDF-HP
- Anschlussmasse nach ISO 7005 / EN 1092 / DIN 2501 PN10 / BS4504
- Mit Stellungsanzeige / Betriebsdruck: einseitig anstehend
- * Mit Losflansch PP-V
- ** Anschlussmasse DN80 und DN150 metrisch und Zoll ANSI B16.5

	d (mm)	Zoll (inch)	DN (mm)	PN (bar)	kv-Wert ($\Delta p=1$ bar) (l/min)	PTFE/EPDM Code	EUR	Gewicht (kg)
*	75	2 ½	65	10	992	199 025 457	2.306,73	13,600
**	90	3	80	10	1700	199 025 458	3.126,72	17,400
	110	4	100	6	2700	199 025 459	3.850,02	24,700
**	160	6	150	6	6033	199 025 460	7.442,59	35,000

	d (mm)	D (mm)	D1_G (inch)	D2 (mm)	D3 [M] (mm)	D4 (mm)	H (mm)	H1 (mm)	H2 (mm)	H3 (mm)	H4 (mm)	H5 (mm)	H6 (mm)	H7 (mm)	H9 (mm)
*	75	280	¼	185	8	145	344	148	24	46	100	129	195	298	46
**	90	280	¼	200	12	160	348	150	24	46	100	129	195	302	57
	110	335	¼	225	12	180	395	176	24	46	100	129	195	349	69
**	160	335	¼	285	12	240	455	237	24	46	100	129	195	409	108

	d (mm)	H10 (mm)	L (mm)	L2 (mm)	L3 (mm)
*	75	15	290	70	
**	90	15	310	120	
	110	20	350	120	
**	160	20	480	100	200





SYGEF Plus
Membranventil Typ DIASTAR Ten
DA (Doppelt wirkend)
Verschraubungen mit Stumpfschweisstützen metrisch

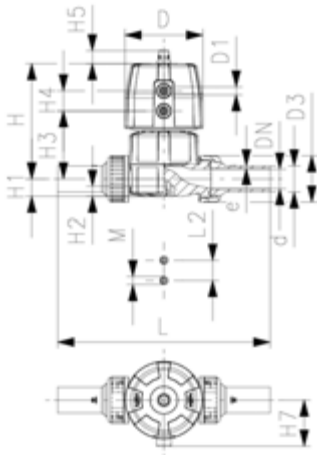
Ausführung:

- Material: PVDF-HP
- Doppelter Durchfluss
- Eine zentrale Gehäusemutter ersetzt vier Schrauben
- In 90° Schritten drehbarer Luftanschluss
- Radial ein- und ausbaubar
- kurze Gesamtlänge

Option:

- Armatur individuell konfigurierbar (siehe Bestellformular)
- Umfangreiches Zubehör erhältlich

* Einseitiger Arbeitsdruck

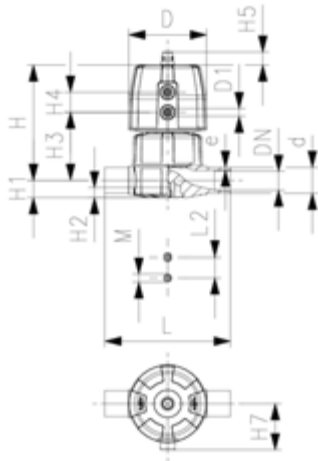


d (mm)	DN (mm)	PN* (bar)	PN (bar)	kv-Wert ($\Delta p=1$ bar) (L/min)	PTFE/EPDM Code	EUR	SP	Gewicht (kg)
20	15	10/10*	10	125	180 654 132	596,58	1	0,695
25	20	10/10*	10	271	180 654 133	630,36	1	1,153
32	25	10/10*	10	481	180 654 134	676,83	1	1,396
40	32	10/10*	10	759	180 654 135	850,12	1	2,203
50	40	10/10*	10	1263	180 654 136	1.061,08	1	3,483
63	50	10/10*	10	1728	180 654 137	1.294,64	1	4,525

d (mm)	D (mm)	D1_G (inch)	H (mm)	H1 (mm)	H2 (mm)	H3 (mm)	H4 (mm)	H5 (mm)	H7 (mm)	L (mm)	L2 (mm)	M	e (mm)	Hub = Hx (mm)
20	68	1/8	101	14	12	60	24	16	43	196	25	M6	1,9	7
25	96	1/8	132	18	12	73	25	16	57	221	25	M6	1,9	10
32	96	1/8	143	22	12	84	25	16	57	234	25	M6	2,4	13
40	120	1/8	173	26	15	99	26	26	69	260	45	M8	2,4	15
50	150	1/4	214	32	15	119	36	26	69	284	45	M8	3,0	19
63	150	1/4	226	39	15	132	36	26	69	321	45	M8	3,0	23

PF 3 39 772 710

SYGEF Plus
Membranventil Typ DIASTAR Ten
DA (Doppelt wirkend)
Mit Stumpfschweisstützen metrisch



Ausführung:

- Material: PVDF-HP
- Doppelter Durchfluss
- Eine zentrale Gehäusemutter ersetzt vier Schrauben
- In 90° Schritten drehbarer Luftanschluss

Option:

- Armatur individuell konfigurierbar (siehe Bestellformular)
- Umfangreiches Zubehör erhältlich

* Einseitiger Arbeitsdruck

d (mm)	DN (mm)	PN (bar)	kv-Wert ($\Delta p=1$ bar) (l/min)	PTFE/EPDM Code	EUR	SP	Gewicht (kg)
20	15	10	125	180 655 132	Auf Anfrage	1	0,602
25	20	10	271	180 655 133	Auf Anfrage	1	0,980
32	25	10	481	180 655 134	Auf Anfrage	1	1,192
40	32	10	759	180 655 135	Auf Anfrage	1	1,822
50	40	10	1263	180 655 136	Auf Anfrage	1	2,985
63	50	10	1728	180 655 137	Auf Anfrage	1	3,795

d (mm)	D (mm)	D1_G (inch)	H (mm)	H1 (mm)	H2 (mm)	H3 (mm)	H4 (mm)	H5 (mm)	H7 (mm)	L (mm)	L2 (mm)	M	e (mm)	Hub = Hx (mm)
20	68	1/8	101	14	12	60	24	16	43	124	25	M6	1,9	7
25	96	1/8	132	18	12	73	25	16	57	144	25	M6	1,9	10
32	96	1/8	143	22	12	84	25	16	57	154	25	M6	2,4	13
40	120	1/8	173	26	15	99	26	26	69	174	45	M8	2,4	15
50	150	1/4	214	32	15	119	36	26	88	194	45	M8	3,0	19
63	150	1/4	226	39	15	132	36	26	88	224	45	M8	3,0	23



SYGEF Plus
Membranventil Typ DIASTAR 025
Funktion DA (Doppelt wirkend)
Mit Festflanschen PVDF metrisch

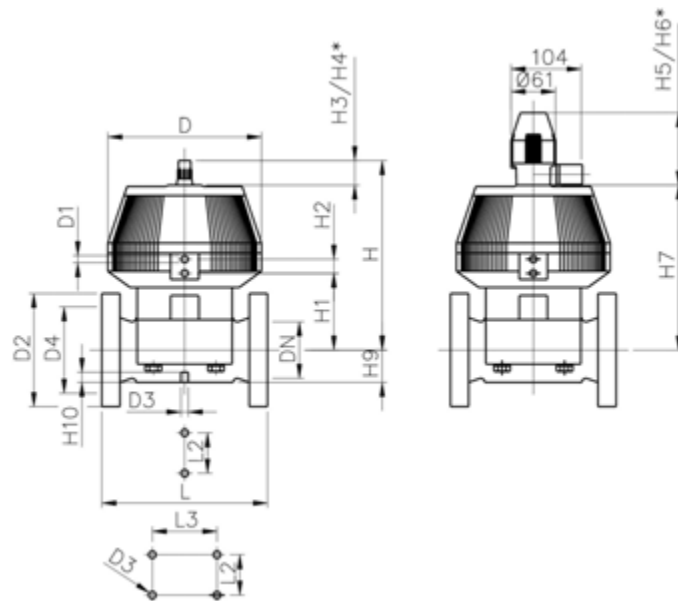
Ausführung:

- Anschlussmasse nach ISO 7005 / EN 1092 / DIN 2501 PN10 / BS4504
- Mit Stellungsanzeige / Betriebsdruck: einseitig anstehend
- * Mit Losflansch PP-V
- ** Anschlussmasse DN80 und DN150 metrisch und Zoll ANSI B16.5

	d (mm)	DN (mm)	Zoll (inch)	PN (bar)	kv-Wert ($\Delta p=1$ bar) (L/min)	PTFE/EPDM Code	EUR	Gewicht (kg)
*	75	65	2 ½	10	992	199 025 467	2.306,73	13,600
**	90	80	3	10	1700	199 025 468	3.126,72	17,400
	110	100	4	6	2700	199 025 469	3.850,02	24,700
**	160	150	6	6	6033	199 025 470	7.442,59	35,000

	d (mm)	D (mm)	D1_G (inch)	D2 (mm)	D3 [M] (mm)	D4 (mm)	H (mm)	H1 (mm)	H2 (mm)	H3 (mm)	H4 (mm)	H5 (mm)	H6 (mm)	H7 (mm)	H9 (mm)
*	75	280	¼	185	8	145	344	148	24	46	100	125	195	298	46
**	90	280	¼	200	12	160	348	150	24	46	100	129	195	302	57
	110	335	¼	225	12	180	395	176	24	46	100	129	195	349	69
**	160	335	¼	285	12	240	455	237	24	46	100	129	195	409	108

	d (mm)	H10 (mm)	L (mm)	L2 (mm)	L3 (mm)
*	75	15	290	70	
**	90	15	310	120	
	110	20	350	120	
**	160	20	480	100	200





SYGEF Plus
Membranventil Typ DIASTAR TenPlus
FC (Federkraft schliessend)
Verschraubungen mit Stumpfschweisstützen metrisch

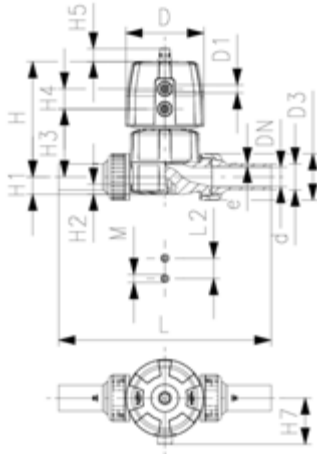
Ausführung:

- Material: PVDF-HP
- Doppelter Durchfluss
- Eine zentrale Gehäusemutter ersetzt vier Schrauben
- In 90° Schritten drehbarer Luftanschluss
- Radial ein- und ausbaubar
- kurze Gesamtlänge

Option:

- Armatur individuell konfigurierbar (siehe Bestellformular)
- Umfangreiches Zubehör erhältlich

Betriebsdruck: **beidseitig anstehend**



d (mm)	DN (mm)	PN* (bar)	PN (bar)	kv-Wert (Δp=1 bar) (l/min)	PTFE/EPDM Code	EUR	SP
20	15	10/10*	10	125	181 684 132	934,25	1
25	20	10/10*	10	271	181 684 133	985,74	1
32	25	10/10*	10	481	181 684 134	1.058,56	1
40	32	10/10*	10	759	181 684 135	1.327,29	1
50	40	10/10*	10	1263	181 684 136	1.653,78	1
63	50	10/10*	10	1728	181 684 137	2.020,43	1

d (mm)	PTFE/FKM Code	EUR	SP	Gewicht (kg)
20	181 684 152	Auf Anfrage	1	1,172
25	181 684 153	Auf Anfrage	1	1,381
32	181 684 154	Auf Anfrage	1	2,225
40	181 684 155	Auf Anfrage	1	3,730
50	181 684 156	Auf Anfrage	1	5,786
63	181 684 157	Auf Anfrage	1	6,880

d (mm)	D (mm)	D1_G (inch)	H (mm)	H1 (mm)	H2 (mm)	H3 (mm)	H4 (mm)	H5 (mm)	H7 (mm)	L (mm)	L2 (mm)	M	e (mm)	Hub = Hx (mm)
20	96	⅜	127	14	12	68	25	16	57	196	25	M6	1,9	7
25	96	⅜	132	18	12	73	25	16	57	221	25	M6	1,9	10
32	120	⅜	167	22	12	93	26	26	69	234	25	M6	2,4	13
40	150	¼	196	26	15	101	36	26	88	260	45	M8	2,4	15
50	180	¼	239	32	15	124	37	26	103	284	45	M8	3,0	19
63	180	¼	251	39	15	137	37	26	103	321	45	M8	3,0	23



SYGEF Plus
Membranventil Typ DIASTAR TenPlus
FC (Federkraft schliessend)
Mit Stumpfschweisstützen metrisch

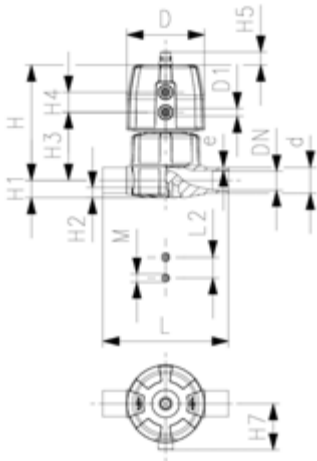
Ausführung:

- Material: PVDF-HP
- Doppelter Durchfluss
- Eine zentrale Gehäusemutter ersetzt vier Schrauben
- In 90° Schritten drehbarer Luftanschluss

Option:

- Armatur individuell konfigurierbar (siehe Bestellformular)
- Umfangreiches Zubehör erhältlich

Betriebsdruck: **beidseitig anstehend**



d (mm)	DN (mm)	PN (bar)	kv-Wert ($\Delta p=1$ bar) (l/min)	PTFE/EPDM Code	EUR	SP
20	15	10	125	181 685 132	848,86	1
25	20	10	271	181 685 133	896,58	1
32	25	10	481	181 685 134	961,88	1
40	32	10	759	181 685 135	1.205,49	1
50	40	10	1263	181 685 136	1.504,34	1
63	50	10	1728	181 685 137	1.838,36	1

d (mm)	PTFE/FKM Code	EUR	SP	Gewicht (kg)
20	181 685 152	Auf Anfrage	1	1,079
25	181 685 153	Auf Anfrage	1	1,208
32	181 685 154	Auf Anfrage	1	2,021
40	181 685 155	Auf Anfrage	1	3,349
50	181 685 156	Auf Anfrage	1	5,288
63	181 685 157	Auf Anfrage	1	6,150

d (mm)	D (mm)	D1_G (inch)	H (mm)	H1 (mm)	H2 (mm)	H3 (mm)	H4 (mm)	H5 (mm)	H7 (mm)	L (mm)	L2 (mm)	M	e (mm)	Hub = Hx (mm)
20	96	1/4	127	14	12	68	25	16	57	124	25	M6	1,9	7
25	96	1/4	132	18	12	73	25	16	57	144	25	M6	1,9	10
32	120	1/2	167	22	12	93	26	26	69	154	25	M6	2,4	13
40	150	1/2	196	26	15	101	36	26	88	174	45	M8	2,4	15
50	180	1/2	239	32	15	124	37	26	103	194	45	M8	3,0	19
63	180	1/2	251	39	15	137	37	26	103	224	45	M8	3,0	23



SYGEF Plus
Membranventil Typ DIASTAR TenPlus
FC (Federkraft schliessend)
Mit Stumpfschweisstützen metrisch

Ausführung:

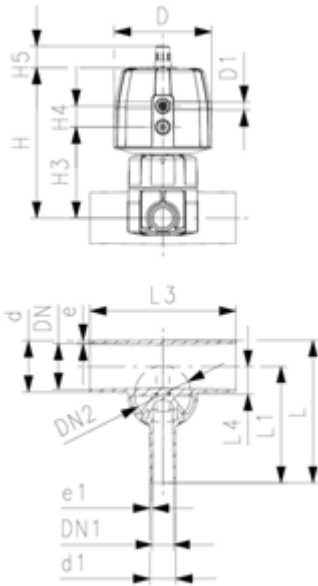
- Material: PVDF-HP
- Doppelter Durchfluss
- Eine zentrale Gehäusemutter ersetzt vier Schrauben
- In 90° Schritten drehbarer Luftanschluss
- Minimalster Totraum

Option:

- Armatur individuell konfigurierbar (siehe Bestellformular)
- Umfangreiches Zubehör erhältlich

Betriebsdruck: **beidseitig anstehend**

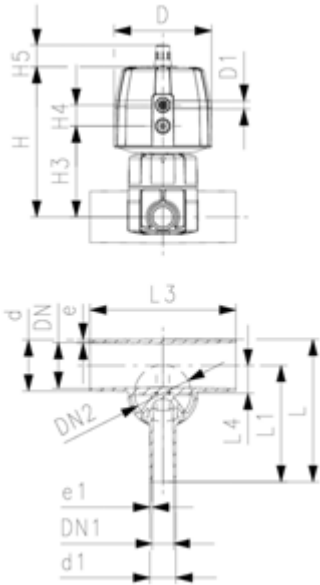
*auf Anfrage



d (mm)	DN (mm)	PN* (bar)	kv-Wert (Δp=1 bar) (L/min)	PTFE/EPDM Code	EUR
20	15	10/10*	57	181 689 301	1.126,37
25	20	10/10*	89	181 689 303	1.132,65
25	20	10/10*	118	181 689 304	1.140,18
32	25	10/10*	80	181 689 307	1.142,70
32	25	10/10*	105	181 689 308	1.156,51
32	25	10/10*	231	181 689 309	1.140,18
40	32	10/10*	85	181 689 312	1.156,51
40	32	10/10*	119	181 689 313	1.172,83
40	32	10/10*	153	181 689 314	1.201,71
40	32	10/10*	187	181 689 315	1.233,11
50	40	10/10*	86	181 689 318	1.341,10
50	40	10/10*	160	181 689 319	1.449,09
50	40	10/10*	206	181 689 320	1.464,16
50	40	10/10*	524	181 689 321	1.726,60
50	40	10/10*	667	181 689 322	1.878,54
63	50	10/10*	84	181 689 325	1.572,15
63	50	10/10*	150	181 689 326	1.633,69
63	50	10/10*	184	181 689 327	1.678,89
63	50	10/10*	471	181 689 328	2.338,13
63	50	10/10*	610	181 689 329	2.282,88
63	50	10/10*	747	181 689 330	2.405,95
90	80	10/10*	82	181 689 341	2.264,05
90	80	10/10*	103	181 689 342	2.304,23
90	80	10/10*	129	181 689 343	2.341,89
90	80	10/10*	623	181 689 345	2.942,12
90	80	10/10*	696	181 689 346	3.435,62
110	100	10/10*	78	181 689 351	2.277,86
110	100	10/10*	103	181 689 352	2.541,55
110	100	10/10*	131	181 689 353	2.588,00
110	100	10/10*	604	181 689 355	3.174,43
110	100	10/10*	661	181 689 356	3.912,79

d (mm)	PTFE/FKM Code	EUR	SP	Gewicht (kg)
20	181 689 501	Auf Anfrage	1	1,112
25	181 689 503	Auf Anfrage	1	1,230
25	181 689 504	Auf Anfrage	1	1,233
32	181 689 507	Auf Anfrage	1	1,283
32	181 689 508	Auf Anfrage	1	1,287
32	181 689 509	Auf Anfrage	1	2,063
40	181 689 512	Auf Anfrage	1	2,117
40	181 689 513	Auf Anfrage	1	2,121
40	181 689 514	Auf Anfrage	1	2,139
40	181 689 515	Auf Anfrage	1	2,168
50	181 689 518	Auf Anfrage	1	1,402
50	181 689 519	Auf Anfrage	1	2,207

Fortsetzung nächste Seite



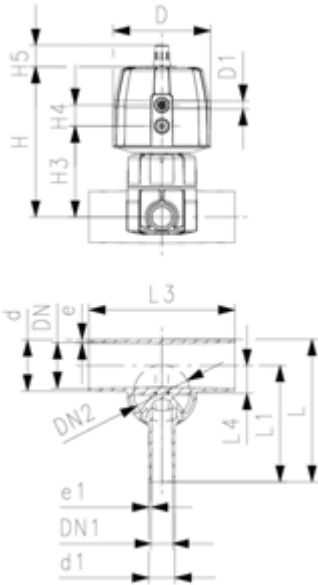
d (mm)	PTFE/FKM Code	EUR	SP	Gewicht (kg)
50	181 689 520	Auf Anfrage	1	2,212
50	181 689 521	Auf Anfrage	1	6,022
50	181 689 522	2.073,98	1	6,032
63	181 689 525	1.735,45	1	1,479
63	181 689 526	1.804,77	1	2,292
63	181 689 527	Auf Anfrage	1	2,298
63	181 689 528	2.582,37	1	6,199
63	181 689 529	Auf Anfrage	1	6,264
63	181 689 530	Auf Anfrage	1	6,277
90	181 689 541	Auf Anfrage	1	2,577
90	181 689 542	Auf Anfrage	1	2,584
90	181 689 543	Auf Anfrage	1	2,600
90	181 689 545	Auf Anfrage	1	6,717
90	181 689 546	Auf Anfrage	1	6,745
110	181 689 551	Auf Anfrage	1	2,847
110	181 689 552	Auf Anfrage	1	2,853
110	181 689 553	Auf Anfrage	1	2,870
110	181 689 555	Auf Anfrage	1	7,133
110	181 689 556	Auf Anfrage	1	7,163

d (mm)	D (mm)	D1 (inch)	H (mm)	H3 (mm)	H4 (mm)	H5 (mm)	L (mm)	L1 (mm)	L3 (mm)	L4 (mm)	e (mm)	Hub = Hx (mm)	Ventil- di- men- sion d (mm)	d1 (mm)
20	96	3/8	130	71	25	16	117	96	162	12	1,9	7	20	20
25	96	3/8	131	72	25	16	133	108	162	16	1,9	10	25	20
25	96	3/8	131	72	25	16	133	108	162	16	1,9	10	25	25
32	96	3/8	135	76	25	16	142	120	162	19	2,4	10	25	20
32	96	3/8	135	76	25	16	142	120	162	19	2,4	10	25	25
32	120	1/2	167	93	26	26	145	120	160	19	2,4	13	32	32
40	120	1/2	175	101	26	26	149	128	180	23	2,4	13	32	20
40	120	1/2	175	101	26	26	149	128	180	23	2,4	13	32	25
40	120	1/2	175	101	26	26	149	128	180	23	2,4	13	32	32
40	120	1/2	175	101	26	26	174	153	180	23	2,4	13	32	40
50	96	3/8	148	90	25	16	160	134	180	27	3,0	10	25	20
50	120	1/2	180	106	26	26	160	134	180	28	3,0	13	32	25
50	120	1/2	180	106	26	26	160	134	180	28	3,0	13	32	32
50	180	3/4	249	135	37	26	209	169	209	33	3,0	23	63	40
50	180	3/4	249	135	37	26	209	169	209	33	3,0	23	63	50
63	96	3/8	155	96	25	16	177	144	180	33	3,0	10	25	20
63	120	1/2	187	113	26	26	177	144	180	35	3,0	13	32	25
63	120	1/2	187	113	26	26	177	144	180	35	3,0	13	32	32
63	180	3/4	255	141	37	26	225	192	220	39	3,0	23	63	40
63	180	3/4	255	141	37	26	225	192	220	39	3,0	23	63	50
63	180	3/4	255	141	37	26	225	192	220	39	3,0	23	63	63
90	120	1/2	200	126	26	26	205	159	190	47	4,3	13	32	20
90	120	1/2	200	126	26	26	205	159	190	47	4,3	13	32	25
90	120	1/2	200	126	26	26	205	159	190	47	4,3	13	32	32
90	180	3/4	269	155	37	26	254	207	250	51	4,3	23	63	50
90	180	3/4	269	155	37	26	254	207	250	51	4,3	23	63	63
110	120	1/2	209	135	26	26	227	171	190	56	5,3	13	32	20
110	120	1/2	209	135	26	26	227	171	190	56	5,3	13	32	25
110	120	1/2	209	135	26	26	227	171	190	56	5,3	13	32	32
110	180	3/4	279	165	37	26	276	219	250	60	5,3	23	63	50
110	180	3/4	279	165	37	26	276	219	250	60	5,3	23	63	63

d (mm)	DN2 (mm)	DN1 (mm)	e1 (mm)
20	15	15	2
25	20	15	2
25	20	20	2
32	20	15	2

Fortsetzung nächste Seite

PF 3 39 772 740



d	DN2	DN1	e1
(mm)	(mm)	(mm)	(mm)
32	20	20	2
32	25	25	2
40	25	15	2
40	25	20	2
40	25	25	2
40	25	32	2
50	20	15	2
50	25	20	2
50	25	25	2
50	50	32	2
50	50	40	3
63	20	15	2
63	25	20	2
63	25	25	2
63	50	32	2
63	50	40	3
63	50	50	3
90	25	15	2
90	25	20	2
90	25	25	2
90	50	40	3
90	50	50	3
110	25	15	2
110	25	20	2
110	25	25	2
110	50	40	3
110	50	50	3

Zubehör für Automatikarmaturen



Übersicht Zubehör für elektrische und pneumatische Armaturen

476



Zubehör für elektrische und pneumatische Absperrklappen

490



Zubehör für pneumatische Kugelhähne und Absperrklappen

492



Zubehör Membranventile

505



Digitale elektropneumatische Stellungsregler für Hub- und Schwenkantriebe

511



Vorsteuer-Magnetventile

515



Vorsteuer-Magnetventil Typ PV 2000

521



Montageelemente

524



AS-Interface

526



	Kugelhahn Typ 127	Kugelhahn Typ 179/180/181	Kugelhahn Typ 230/231/232 DN 10-50	Kugelhahn Typ 230/231/232 DN 65-150	3-Weg Kugelhahn Typ 167/168/169	3-Weg Kugelhahn Typ 285	Absperrklappe Typ 145	Absperrklappe Typ 146	Absperrklappe Typ 240	Absperrklappe Typ 243
--	-------------------	---------------------------	---------------------------------------	--	---------------------------------	-------------------------	-----------------------	-----------------------	-----------------------	-----------------------

	✓									
	✓									
		✓			✓		✓	✓		
		✓			✓		✓	✓		
		✓			✓		✓	✓		
		✓			✓		✓	✓		
		✓			✓		✓	✓		
			✓			✓				
				✓					✓	✓
			✓			✓				
				✓					✓	✓
			✓	✓	✓	✓			✓	✓
			doppelt wirkend	doppelt wirkend		doppelt wirkend			doppelt wirkend	doppelt wirkend
			✓	✓		✓			✓	✓
			✓	✓		✓			✓	✓
			✓	✓		✓			✓	✓
			✓	✓		✓			✓	✓
			✓	✓		✓			✓	✓
			✓	✓		✓			✓	✓
			✓	✓		✓			✓	✓
			✓	✓		✓			✓	✓
			✓	✓		✓			✓	✓
			✓	✓		✓			✓	✓
			✓	✓		✓			✓	✓
			✓	✓		✓			✓	✓
			✓ Nur FC u. FO (FO nur Werksmontage)	✓ Nur FC u. FO (FO nur Werksmontage)		✓ Nur FC u. FO (FO nur Werksmontage)			✓ Nur FC u. FO (FO nur Werksmontage)	✓ Nur FC u. FO (FO nur Werksmontage)
			✓	✓		✓			✓	✓

Übersicht Zubehör elektrische und pneumatische Armaturen



	Diastar Six	Diastar Ten FC DN 15-50	Diastar Sixteen FC DN15-50	Diastar Ten FO DN15-50	Diastar Ten DA DN15-50	Diastar 025 FC/FO DN65-150	Diastar 025 DA DN65-150
Anschlussplatte NAMUR 199 190 378		✓ DN 15-32	✓ DN 15-25	✓ DN 15-32	✓ DN 15-32		
Anschlussplatte NAMUR 199 190 379		✓ DN 40-50	✓ DN 32-50	✓ DN 40-50	✓ DN 40-50		
Vorsteuer- Magnetventil Typ PV 94	✓	✓	✓	✓	✓		
Vorsteuer- Magnetventil Typ PV 95						✓	
Vorsteuer- Magnetventil 5/2 Wege					✓		✓
Rückmelder ER 52-1 AG/Ni 199 190 305		✓	✓	✓	✓		
Rückmelder ER 53-1 Ag/Ni 199 190 293						✓	✓
Rückmelder ER 52-2 Au 199 190 306		✓	✓	✓	✓		
Rückmelder ER 53-2 Au 199 190 297						✓	✓
Rückmelder ER 52-4 PNP 199 190 308		✓	✓	✓	✓		
Rückmelder ER 53-4 PNP 199 190 295						✓	✓
Rückmelder ER 52-3 PNP 199 190 307		✓	✓	✓	✓		
Rückmelder ER 53-3 PNP 199 190 294						✓	✓
Rückmelder ER 53-5 Namur Eexi 199 190 309		✓	✓	✓	✓		
Rückmelder ER 53-5 Namur Eexi 199 190 296						✓	✓
Rückmelder ER 53-6 Namur Eexi 199 190 405		✓	✓	✓	✓		
Rückmelder ER 53-6 Eexd 199 190 298						✓	✓
Rückmelder ER 55-1 Reedkontakt 199 190 462		✓	✓	✓	✓		
Rückmelder ER 55-2 Reedkontakt 199 190 464						✓	✓
Digitaler elektropneumatischer Stellungsregler DSR500-1 199 190 001 u. -575		✓ DN 15-50	✓ DN 15-50	✓ DN 15-50 (nur Werksmontage)			
Digitaler elektropneumatischer Stellungsregler DSR500-2 199 190 029 u. -576						✓ DN 15-50 (Ww FO nur Werksmontage)	
Digitaler elektropneumatischer Stellungsregler DSR400-1 200 010 232		✓ DN 15	✓ DN 15	✓ DN 15			
Digitaler elektropneumatischer Stellungsregler DSR400-2 200 010 364, -365, -366		✓ DN 20-50	✓ DN 20-50	✓ DN 20-50			

PF 3 46 251 997

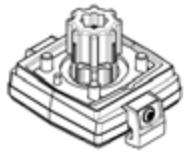


**Für Stellantrieb elektrisch
Typ EA11/EA21/EA31/EA42
Akku (Ersatz)**

Auslaufender Artikel: lieferbar bis Mai 2017

Spannung	Code	EUR	Gewicht (kg)
24 V=	198 151 317	492,81	0,656

PF 3 39 211 998



**Für Stellantrieb elektrisch Typ EA11/EA21
Pneumatisch PA11/PA21
Adapterbausatz inklusiv Kupplungsstück**

d-d (mm)	Zoll (inch)	DN-DN (mm)	Code	EUR	Gewicht (kg)
16 - 20	3/8 - 1/2	10 - 15	198 150 556	25,85	0,128
25 - 32	3/4 - 1	20 - 25	198 150 557	25,85	0,136
40 - 50	1 1/4 - 1 1/2	32 - 40	198 150 558	25,85	0,120
-- 63	2	-- 50	198 150 559	25,85	0,140

PF 3 39 644 998

**Zwischenelement
(Schrauben/Distanzstücke/Reduzierhülse)
Für Antrieb EA31
Zu Typ 546**

d-d (mm)	DN-DN (mm)	Code	EUR	Gewicht (kg)
75 - 90	65 - 80	198 000 601	87,73	0,102
-- 110	-- 100	198 000 602	87,73	0,111

Übersicht Zubehör für elektrische und pneumatische Armaturen



Elektrischer Antrieb Typ EA15/25/45/120/250

Ausführung:

- Heizung integriert, Rückmeldung Auf/Zu/Mitte
- Alle: einstellbare Heizung, 7-Segment Fehler LED; LED Statusrückmeldung
- EA15: Ansteuerung und Rückmeldung Auf/Zu
- EA25 - 250: Ansteuerung Auf/Zu/Mitte; Rückmeldung Auf/Zu/Mitte Betriebsbereit

Option:

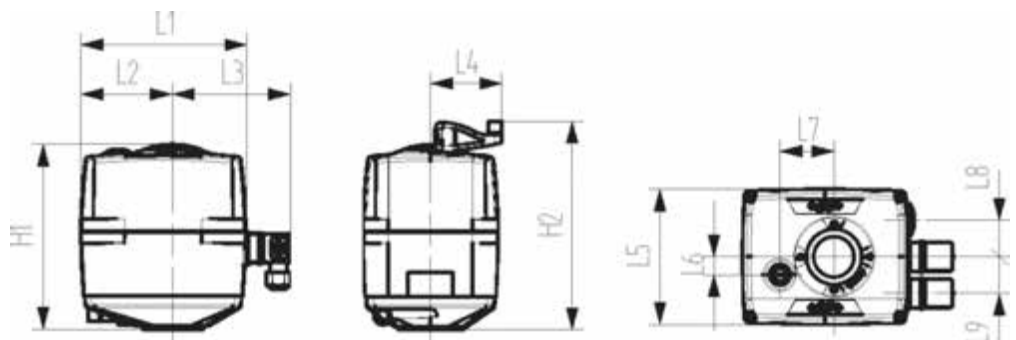
- Alle: Rückstellereinheit mit integrierter Batterie; EA25 - 250: Überwachungskarte; Stellungsregler, Feldbusanbindung

*mit Adapter 198 000 587 F05 /SW 11, 198 204 057 F05 / SW 14

Antrieb	Spannung	Code	EUR	PF
EA15	100 -230V AC	198 153 180	585,03	3 46 251 008
EA15	24V AC/DC	198 153 181	585,03	3 46 251 008
EA25	100 -230V AC	198 153 182	1.157,53	3 46 251 001
EA25	24V AC/DC	198 153 183	1.157,53	3 46 251 004
EA45	100 -230V AC	198 153 184	1.427,65	3 46 251 001
EA45	24V AC/DC	198 153 185	1.427,65	3 46 251 004
EA120	100 -230V AC	198 153 186	1.819,98	3 46 251 001
EA120	24V AC/DC	198 153 187	1.819,98	3 46 251 004
EA250	100 -230V AC	198 153 188	2.480,44	3 46 251 001
EA250	24V AC/DC	198 153 189	2.480,44	3 46 251 004

Antrieb	Drehmoment nominal	Drehmoment max.	Interfaces	H1 (mm)	H2 (mm)	L1 (mm)	L2 (mm)	L3 (mm)	L4 (mm)	L5 (mm)
EA15	10 Nm	20 Nm	F05* (WS 11/14)	137	158	122	83,0	77	64,3	122
EA15	10 Nm	20 Nm	F05* (WS 11/14)	137	158	122	83,0	77	64,3	122
EA25	10 Nm	25 Nm	F05* (WS 11/14)	167	188	150	82,5	107	64,3	122
EA25	10 Nm	25 Nm	F05* (WS 11/14)	167	188	150	82,5	107	64,3	122
EA45	20 Nm	45 Nm	F05* (WS 11/14)	167	188	150	82,5	107	64,3	122
EA45	20 Nm	45 Nm	F05* (WS 11/14)	167	188	150	82,5	107	64,3	122
EA120	60 Nm	120 Nm	F07 (WS17)	190	212	150	82,5	107	64,3	122
EA120	60 Nm	120 Nm	F07 (WS17)	190	212	150	82,5	107	64,3	122
EA250	100 Nm	250 Nm	F07 (WS17)	200	221	150	82,5	107	64,3	122
EA250	100 Nm	250 Nm	F07 (WS17)	200	221	150	82,5	107	64,3	122

Antrieb	L6 (mm)	L7 (mm)	L8 (mm)	L9 (mm)
EA15	16	49		33
EA15	16	49		33
EA25	16	49	33	33
EA25	16	49	33	33
EA45	16	49	33	33
EA45	16	49	33	33
EA120	16	49	33	33
EA120	16	49	33	33
EA250	16	49	33	33
EA250	16	49	33	33





Zubehör zu elektrischen Antrieben Typ 15/25/45/120/250

Ausführung:

- Zubehör kann nachgerüstet werden
- Zubehör kompatibel mit 100-230V und 24V Version

Material	Bezeichnung	EA25-250 Code	EUR	PF
Rückstelleinheit integriert	Bewegt Antrieb in vordefinierte Sicherheitsposition bei Spannungsausfall, integrierter Akku	199 190 601	690,44	3 46 251 997
Rückstelleinheit für externe Speisung	Bewegt Antrieb in vordefinierte Sicherheitsposition bei Spannungsausfall	199 190 604	235,44	3 46 251 997
Stellungsregler	Überwachungskarte 4-20mA oder 0-10V Eingangssignal und 4-20mA Rückmeldesignal	199 190 603	750,05	3 46 251 007
Überwachungskarte	Parameter Überwachung Generiert einen Alarm bei Erreichen der eingestellten Werte Verhindert Druckschläge oder meldet Wartungszeitpunkt für das Ventil	199 190 602	443,73	3 46 251 997
Profibus DP	Ermöglicht die Integration in ein Profibus DP-V0 Netzwerk	199 190 605	1.094,98	3 46 251 997
Diagnose Tool	Ermöglicht Datenauslesung von der Hauptplatine für Diagnosezwecke		Auf Anfrage	
EA Demobox	Demo Box für elektrische Antriebe Typ EA15/25/45/120/250 als auch für die Typen EA11/21/31/42 Umschaltbar 24V / 100-230V Ansteuerung Auf/ Zu/ Mitte		Auf Anfrage	

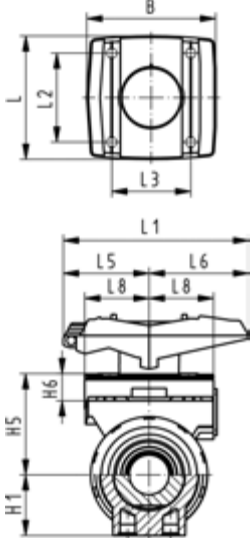
Material	EA15 Code	EUR	PF
Rückstelleinheit integriert	199 190 610	690,44	3 46 251 997
Rückstelleinheit für externe Speisung	199 190 611	235,44	3 46 251 997
Stellungsregler		Auf Anfrage	
Überwachungskarte		Auf Anfrage	
Profibus DP		Auf Anfrage	
Diagnose Tool		Auf Anfrage	
EA Demobox		Auf Anfrage	

Material	EA15 - 250 Code	EUR	PF
Rückstelleinheit integriert		Auf Anfrage	
Rückstelleinheit für externe Speisung		Auf Anfrage	
Stellungsregler		Auf Anfrage	
Überwachungskarte		Auf Anfrage	
Profibus DP		Auf Anfrage	
Diagnose Tool	199 190 600	926,84	3 46 251 997
EA Demobox	199 190 607	1.081,97	3 46 251 997

PF 2 31 798 999



DN10/15 - 50



Multifunktions-Modul (I02) PP-GF Modul leer

Ausführung:

- Zubehör zum Kugelhahn Typ 546
- Zwischenelement für Stellenantriebe
- Für Betätigung mit Hebel muss Multifunktionshebel separat bestellt werden
- Inklusive Schrauben zur Befestigung des Modules und Kupplungstückes aus rostfreiem Stahl (V2A) für die Dimension DN65-100
- Das Multifunktionsmodul der Dim. d75 - d110 besitzt einen Kopfflansch F07 gemäss EN ISO 5211.

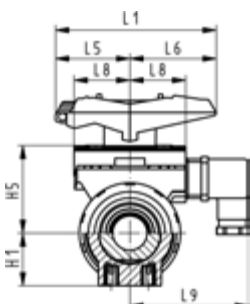
d-d (mm)	Zoll (inch)	DN-DN (mm)	Code	EUR	Gewicht (kg)
16 - 20	¾ - ½	10 - 15	167 482 680	13,02	0,069
25 - 32	¾ - 1	20 - 25	167 482 681	13,02	0,149
40 - 50	1 ¼ - 1 ½	32 - 40	167 482 682	22,88	0,168
63	2	50	167 482 683	26,11	0,209
75 - 90	2 ½ - 3	65 - 80	167 482 684	78,75	0,379
110	4	100	167 482 685	100,09	0,607

d-d (mm)	B (mm)	H1 (mm)	H5 (mm)	H6 (mm)	L (mm)	L1 (mm)	L2 (mm)	L3 (mm)	L5 (mm)	L6 (mm)	L8 (mm)
16 - 20	67	27	50	17	72	87	54	40	42	45	34
25 - 32	75	30	53	16	72	108	52	46	50	58	38
40 - 50	81	44	72	16	80	140	60	50	66	75	41
63	91	64	94	19	93	165	68	65	78	87	46
75 - 90	90	85	157	23	85	270			64	206	
110	106	123	175	23	97	320			64	256	

PF 2 31 798 999



DN10/15 - 50



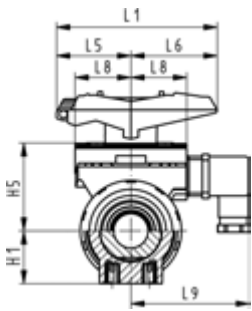
Multifunktions-Modul (I03) PP-GF Mit mechanischen Endschaltern AgNi

Ausführung:

- Zubehör zum Kugelhahn Typ 546
- Zwischenelement für Stellenantriebe
- Für Betätigung mit Hebel muss Multifunktionshebel separat bestellt werden
- Inklusive Gerätestecker 3P+E / Schutzart: IP65
- Inklusive Schrauben zur Befestigung des Modules und Kupplungstückes aus rostfreiem Stahl (V2A) für die Dimension DN65-100
- Schaltertyp Crouzet 83 181

d-d (mm)	Zoll (inch)	DN-DN (mm)	Code	EUR	Gewicht (kg)
16 - 20	¾ - ½	10 - 15	167 482 626	157,50	0,104
25 - 32	¾ - 1	20 - 25	167 482 627	169,53	0,118
40 - 50	1 ¼ - 1 ½	32 - 40	167 482 628	207,48	0,140
-- 63	2	-- 50	167 482 629	219,26	0,257
75 - 90	2 ½ - 3	65 - 80	167 482 630	269,99	0,478
-- 110	4	-- 100	167 482 631	308,19	0,480

PF 2 31 798 999

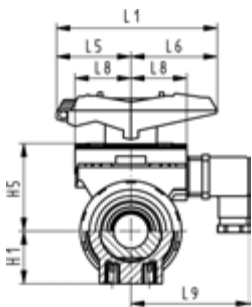


d-d (mm)	H1 (mm)	H5 (mm)	L1 (mm)	L5 (mm)	L6 (mm)	L8 (mm)	L9 (mm)
16 - 20	27	50	87	42	45	34	73
25 - 32	30	53	108	50	58	38	77
40 - 50	44	72	140	66	75	41	80
-- 63	64	94	165	78	87	46	85
75 - 90	85	157	270	64	206		
-- 110	123	175	320	64	256		

PF 2 31 798 999



DN10/15 - 50



Multifunktions-Modul (I04) PP-GF Mit mechanischen Endschaltern Au

Ausführung:

- Zubehör zum Kugelhahn Typ 546
- Zwischenelement für Stellenantriebe
- Für Betätigung mit Hebel muss Multifunktionshebel separat bestellt werden
- Inklusive Gerätestecker 3P+E / Schutzart: IP65
- Inklusive Schrauben zur Befestigung des Moduls und Kupplungstückes aus rostfreiem Stahl (V2A) für die Dimension DN65-100
- Schaltertyp Crouzet 83 181

d-d (mm)	Zoll (inch)	DN-DN (mm)	Code	EUR	Gewicht (kg)
16 - 20	¾ - ½	10 - 15	167 482 635	157,50	0,103
25 - 32	¾ - 1	20 - 25	167 482 636	169,53	0,120
40 - 50	1 ¼ - 1 ½	32 - 40	167 482 637	207,48	0,138
-- 63	2	-- 50	167 482 638	219,26	0,175
75 - 90	2 ½ - 3	65 - 80	167 482 639	269,99	0,460
-- 110	4	-- 100	167 482 640	308,19	0,480

d-d (mm)	H1 (mm)	H5 (mm)	L1 (mm)	L5 (mm)	L6 (mm)	L8 (mm)	L9 (mm)
16 - 20	27	50	87	42	45	34	73
25 - 32	30	53	108	50	58	38	77
40 - 50	44	72	140	66	75	41	80
-- 63	64	94	165	78	87	46	85
75 - 90	85	157	270	64	206		
-- 110	123	175	320	64	256		

PF 2 31 798 999



Multifunktions-Modul (I05) PP-GF
Mit induktiven Endschaltern Namur

Ausführung:

- Zubehör zum Kugelhahn Typ 546
- Zwischenelement für Stellenantriebe
- Für Betätigung mit Hebel muss Multifunktionshebel separat bestellt werden
- Inklusive Gerätestecker 3P+E / Schutzart: IP65
- Inklusive Schrauben zur Befestigung des Modules und Kupplungstückes aus rostfreiem Stahl (V2A) für die Dimension DN65-100
- Schaltertyp Pepperl+Fuchs NJ1.5-F-N

d-d (mm)	Zoll (inch)	DN-DN (mm)	Code	EUR	Gewicht (kg)
16 - 20	¾ - ½	10 - 15	167 482 671	854,49	0,097
25 - 32	¾ - 1	20 - 25	167 482 672	865,65	0,107
40 - 50	1 ¼ - 1 ½	32 - 40	167 482 673	905,33	0,135
-- 63	2	-- 50	167 482 674	916,51	0,257
75 - 90	2 ½ - 3	65 - 80	167 482 675	918,98	0,460
-- 110	4	-- 100	167 482 676	956,18	0,480

d-d (mm)	H1 (mm)	H5 (mm)	L1 (mm)	L5 (mm)	L6 (mm)	L8 (mm)	L9 (mm)
16 - 20	27	50	87	42	45	34	73
25 - 32	30	53	108	50	58	38	77
40 - 50	44	72	140	66	75	41	80
-- 63	64	94	165	78	87	46	85
75 - 90	85	157	270	64	206		
-- 110	123	175	320	64	256		

PF 2 31 798 999



Multifunktions-Modul (I06) PP-GF
Mit induktiven Endschaltern PNP

Ausführung:

- Zubehör zum Kugelhahn Typ 546
- Zwischenelement für Stellenantriebe
- Für Betätigung mit Hebel muss Multifunktionshebel separat bestellt werden
- Inklusive Gerätestecker 3P+E / Schutzart: IP65
- Inklusive Schrauben zur Befestigung des Modules und Kupplungstückes aus rostfreiem Stahl (V2A) für die Dimension DN65-100
- Schaltertyp Pepperl+Fuchs NBB1.5-F79-E2

d-d (mm)	Zoll (inch)	DN-DN (mm)	Code	EUR	Gewicht (kg)
16 - 20	¾ - ½	10 - 15	167 482 662	556,59	0,182
25 - 32	¾ - 1	20 - 25	167 482 663	568,63	0,197
40 - 50	1 ¼ - 1 ½	32 - 40	167 482 664	609,92	0,215
-- 63	2	-- 50	167 482 665	617,87	0,175
75 - 90	2 ½ - 3	65 - 80	167 482 666	642,42	0,460
-- 110	4	-- 100	167 482 667	680,86	0,480

d-d (mm)	H1 (mm)	H5 (mm)	L1 (mm)	L5 (mm)	L6 (mm)	L8 (mm)	L9 (mm)
16 - 20	27	50	87	42	45	34	73
25 - 32	30	53	108	50	58	38	77
40 - 50	44	72	140	66	75	41	80
-- 63	64	94	165	78	87	46	85
75 - 90	85	157	270	64	206		
-- 110	123	175	320	64	256		

PF 2 31 798 999



**Multifunktions-Modul (I07) PP-GF
Mit induktiven Endschaltern NPN**

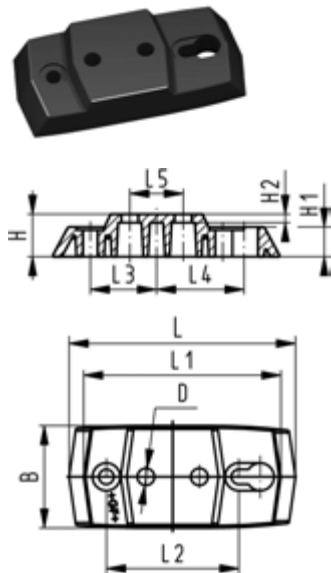
Ausführung:

- Zubehör zum Kugelhahn Typ 546
- Zwischenelement für Stellenantriebe
- Für Betätigung mit Hebel muss Multifunktionshebel separat bestellt werden
- Inklusive Gerätestecker 3P+E / Schutzart: IP65
- Inklusive Schrauben zur Befestigung des Modules und Kupplungstückes aus rostfreiem Stahl (V2A) für die Dimension DN65-100
- Schaltertyp Pepperl+Fuchs NBB1.5-F79-E2

d-d (mm)	Zoll (inch)	DN-DN (mm)	Code	EUR	Gewicht (kg)
16 - 20	3/8 - 1/2	10 - 15	167 482 653	556,59	0,110
25 - 32	3/4 - 1	20 - 25	167 482 654	568,63	0,120
40 - 50	1 1/4 - 1 1/2	32 - 40	167 482 655	609,92	0,135
-- 63	2	-- 50	167 482 656	617,87	0,175
75 - 90	2 1/2 - 3	65 - 80	167 482 657	642,42	0,460
-- 110	4	-- 100	167 482 658	680,86	0,480

d-d (mm)	H1 (mm)	H5 (mm)	L1 (mm)	L5 (mm)	L6 (mm)	L8 (mm)	L9 (mm)
16 - 20	27	50	87	42	45	34	73
25 - 32	30	53	108	50	58	38	77
40 - 50	44	72	140	66	75	41	80
-- 63	64	94	165	78	87	46	85
75 - 90	85	157	270	64	206		
-- 110	123	175	320	64	256		

PF 2 31 798 999



Befestigungsplatte 546 und 543 PP-GF (L02)

- Inklusive 2 Befestigungsschrauben

d-d (mm)	Zoll (inch)	DN-DN (mm)	Code	EUR	Gewicht (kg)
16 - 32	3/8 - 1	10 - 25	167 484 110	12,72	0,054
40 - 63	1 1/4 - 2	32 - 50	167 484 111	16,81	0,066

d-d (mm)	B (mm)	D (mm)	H (mm)	H1 (mm)	H2 (mm)	L (mm)	L1 (mm)	L2 (mm)	L3 (mm)	L4 (mm)	L5 (mm)
16 - 32	48	8	20	14	4	106	92	62	31	41	25
40 - 63	54	9	20	14	4	149	134	104	52	62	45

PF 3 39 980 999



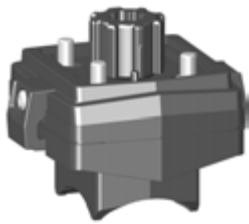
Montagebausatz

Ausführung:

- Zwischenelement für Kugelhahn Typ 543 horizontal und elektrische oder pneumatische Stellantriebe EA21; PA11/21
- Beinhaltet Schrauben und Stellungsanzeigen für Stellantriebe

d (mm)	Zoll (inch)	DN (mm)	Code	EUR	Gewicht (kg)
16 - 20	¾ - ½	10 - 15	167 484 941	204,36	0,156
25 - 32	¾ - 1	20 - 25	167 484 942	224,90	0,188
40 - 50	1 ¼ - 1 ½	32 - 40	167 484 943	247,30	0,211
63	2	50	167 484 944	272,09	0,270

PF 3 39 980 999



Montagebausatz

Ausführung:

- Zwischenelement für Kugelhahn Typ 543 vertikal und elektrische oder pneumatische Stellantriebe EA21; PA11/21
- Beinhaltet Schrauben und Stellungsanzeigen für Stellantriebe

d (mm)	Zoll (inch)	DN (mm)	Code	EUR	Gewicht (kg)
16 - 20	¾ - ½	10 - 15	167 484 945	204,36	0,170
25 - 32	¾ - 1	20 - 25	167 484 946	224,90	0,164
40 - 50	1 ¼ - 1 ½	32 - 40	167 484 947	247,30	0,203
63	2	50	167 484 948	242,61	0,260

Zubehör für elektrische und pneumatische Absperrklappen

PF 3 39 644 998

Zwischenelement für Absperrklappen Elektrisch Typ 145 / 146 / 147 Mit Handbetätigung

Antrieb	DN-DN (mm)	d-d (mm)	Code	EUR	SP	Gewicht (kg)
DN50-65 EA45 DN80 EA120	50 - 80	63 - 90	198 000 623	715,66	0	1,700
DN100-125 EA120	100 - 125	110 - 140	198 000 624	715,66	0	1,831
DN150 EA120	150	160	198 000 625	715,66	1	1,770
DN200 EA250	200	225	198 000 627	715,66	1	1,700

PF 3 39 643 999



Integrierter Rückmelder mechanisch AG NI

DN-DN (mm)	Grösse (mm)	Code	EUR	SP	Gewicht (kg)
50 - 80	1	161 486 859	236,24	1	0,063
100 - 125	2	161 486 305	236,24	1	0,068
150 - 200	3	161 486 010	236,24	1	0,063

PF 3 39 643 999



Integrierter Rückmelder Mechanisch AU

DN-DN (mm)	Grösse (mm)	Code	EUR	SP	Gewicht (kg)
50 - 80	1	161 486 858	236,24	1	0,072
100 - 125	2	161 486 304	236,24	1	0,055
150 - 200	3	161 486 009	236,24	1	0,063

PF 3 39 643 999



Integrierter Rückmelder Elektrisch Namur

DN-DN (mm)	Grösse (mm)	Code	EUR	SP	Gewicht (kg)
50 - 80	1	161 486 855	543,90	1	0,050
100 - 125	2	161 486 301	543,90	1	0,050
150 - 200	3	161 486 006	543,90	1	0,050

PF 3 39 643 999



Integrierter Rückmelder Elektrisch PNP

Grösse (mm)	DN-DN (mm)	Code	EUR	SP	Gewicht (kg)
1	50 - 80	161 486 856	528,03	1	0,056
2	100 - 125	161 486 302	528,03	1	0,056
3	150 - 200	161 486 007	528,03	1	0,056

PF 3 39 643 999



**Integrierter Rückmelder
Elektrisch NPN**

DN-DN (mm)	Grösse (mm)	Code	EUR	SP	Gewicht (kg)
50 - 80	1	161 486 857	718,50	1	0,056
100 - 125	2	161 486 303	718,50	1	0,056
150 - 200	3	161 486 008	718,50	1	0,056

Zubehör für pneumatische Kugelhähne und Absperrklappen

PF 3 46 254 998



Stellantrieb pneumatisch Typ PA11/PA21 Federkraft schliessend (FC)

Zoll (inch)	Typ	DN-DN (mm)	Code	EUR	SP	Gewicht (kg)
3/8 - 1	PA 11 FC	10 - 25	198 150 127	450,94	2	0,769
1 1/4 - 2	PA 21 FC	32 - 50	198 150 130	533,85	2	1,445

PF 3 46 254 998



Stellantrieb pneumatisch Typ PA11/PA21 Federkraft öffnend (FO)

Zoll (inch)	Typ	DN-DN (mm)	Code	EUR	SP	Gewicht (kg)
3/8 - 1	PA 11 FO	10 - 25	198 150 128	477,73	1	0,775
1 1/4 - 2	PA 21 FO	32 - 50	198 150 131	553,26	1	1,419

PF 3 46 254 998



Stellantrieb pneumatisch Typ PA11/PA21 Doppelt wirkend (DA)

Zoll (inch)	Typ	DN-DN (mm)	Code	EUR	SP	Gewicht (kg)
3/8 - 1	PA 11 DA	10 - 25	198 150 129	463,27	1	0,542
1 1/4 - 2	PA 21 DA	32 - 50	198 150 132	538,80	1	0,995

PF 3 46 254 998



Stellantrieb pneumatisch Typ PA11/PA21 Federkraft schliessend (FC) mit Hubbegrenzung

Zoll (inch)	Typ	DN-DN (mm)	Code	EUR	SP	Gewicht (kg)
3/8 - 1	PA 11 FC	10 - 25	198 150 144	621,14	1	0,854
1 1/4 - 2	PA 21 FC	32 - 50	198 150 147	704,19	1	1,609

PF 3 46 254 998



Stellantrieb pneumatisch Typ PA11/PA21 Federkraft öffnend (FO) mit Hubbegrenzung

Zoll (inch)	Typ	DN-DN (mm)	Code	EUR	SP	Gewicht (kg)
3/8 - 1	PA 11 FO	10 - 25	198 150 145	648,22	1	0,837
1 1/4 - 2	PA 21 FO	32 - 50	198 150 148	724,17	1	1,609

PF 3 46 254 998



**Stellantrieb pneumatisch Typ PA11/PA21
Doppelt wirkend (DA)
mit Hubbegrenzung**

Typ	Zoll (inch)	DN-DN (mm)	Code	EUR	SP	Gewicht (kg)
PA 11 DA	3/8 - 1	10 - 25	198 150 146	570,27	1	0,647
PA 21 DA	1 1/4 - 2	32 - 50	198 150 149	727,01	1	1,185

PF 3 39 696 998



**Zwischenelement zu Typ 230-235
Mit Handbetätigung**

Ausführung:

- Hinweis: In Kombination mit einem elektrischen Antrieb, für alle Dimensionen (3/8"-2") Code Nr. 198 000 501 verwenden.

Zoll (inch)	DN-DN (mm)	Code	EUR	SP	Gewicht (kg)
3/8 - 1	10 - 25	198 000 500	231,85	0	0,250
1 1/4 - 2	32 - 50	198 000 501	231,85	0	0,264

PF 2 31 798 999



DN10/15 - 50



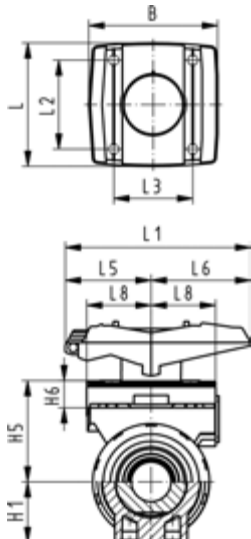
**Multifunktions-Modul (I02) PP-GF
Modul leer**

Ausführung:

- Zubehör zum Kugelhahn Typ 546
- Zwischenelement für Stellenantriebe
- Für Betätigung mit Hebel muss Multifunktionshebel separat bestellt werden
- Inklusive Schrauben zur Befestigung des Modules und Kupplungstückes aus rostfreiem Stahl (V2A) für die Dimension DN65-100
- Das Multifunktionsmodul der Dim. d75 - d110 besitzt einen Kopfflansch F07 gemäss EN ISO 5211.

d-d (mm)	Zoll (inch)	DN-DN (mm)	Code	EUR	SP	Gewicht (kg)
16 - 20	3/8 - 1/2	10 - 15	167 482 680	13,02	1	0,069
25 - 32	3/4 - 1	20 - 25	167 482 681	13,02	1	0,149
40 - 50	1 1/4 - 1 1/2	32 - 40	167 482 682	22,88	1	0,168
63	2	50	167 482 683	26,11	1	0,209
75 - 90	2 1/2 - 3	65 - 80	167 482 684	78,75	1	0,379
110	4	100	167 482 685	100,09	1	0,607

d-d (mm)	B (mm)	H1 (mm)	H5 (mm)	H6 (mm)	L (mm)	L1 (mm)	L2 (mm)	L3 (mm)	L5 (mm)	L6 (mm)	L8 (mm)
16 - 20	67	27	50	17	72	87	54	40	42	45	34
25 - 32	75	30	53	16	72	108	52	46	50	58	38
40 - 50	81	44	72	16	80	140	60	50	66	75	41
63	91	64	94	19	93	165	68	65	78	87	46
75 - 90	90	85	157	23	85	270			64	206	
110	106	123	175	23	97	320			64	256	



PF 2 31 798 999



Multifunktions-Modul (I03) PP-GF
Mit mechanischen Endschaltern AgNi

Ausführung:

- Zubehör zum Kugelhahn Typ 546
- Zwischenelement für Stellenantriebe
- Für Betätigung mit Hebel muss Multifunktionshebel separat bestellt werden
- Inklusive Gerätestecker 3P+E / Schutzart: IP65
- Inklusive Schrauben zur Befestigung des Modules und Kupplungstückes aus rostfreiem Stahl (V2A) für die Dimension DN65-100
- Schaltertyp Crouzet 83 181

d-d (mm)	DN-DN (mm)	Zoll (inch)	Code	EUR	SP	Gewicht (kg)
16 - 20	10 - 15	3/8 - 1/2	167 482 626	157,50	1	0,104
25 - 32	20 - 25	3/4 - 1	167 482 627	169,53	1	0,118
40 - 50	32 - 40	1 1/4 - 1 1/2	167 482 628	207,48	1	0,140
-- 63	-- 50	2	167 482 629	219,26	1	0,257
75 - 90	65 - 80	2 1/2 - 3	167 482 630	269,99	1	0,478
-- 110	-- 100	4	167 482 631	308,19	1	0,480

d-d (mm)	H1 (mm)	H5 (mm)	L1 (mm)	L5 (mm)	L6 (mm)	L8 (mm)	L9 (mm)
16 - 20	27	50	87	42	45	34	73
25 - 32	30	53	108	50	58	38	77
40 - 50	44	72	140	66	75	41	80
-- 63	64	94	165	78	87	46	85
75 - 90	85	157	270	64	206		
-- 110	123	175	320	64	256		

PF 2 31 798 999



Multifunktions-Modul (I04) PP-GF
Mit mechanischen Endschaltern Au

Ausführung:

- Zubehör zum Kugelhahn Typ 546
- Zwischenelement für Stellenantriebe
- Für Betätigung mit Hebel muss Multifunktionshebel separat bestellt werden
- Inklusive Gerätestecker 3P+E / Schutzart: IP65
- Inklusive Schrauben zur Befestigung des Modules und Kupplungstückes aus rostfreiem Stahl (V2A) für die Dimension DN65-100
- Schaltertyp Crouzet 83 181

DN-DN (mm)	d-d (mm)	Zoll (inch)	Code	EUR	SP	Gewicht (kg)
10 - 15	16 - 20	3/8 - 1/2	167 482 635	157,50	1	0,103
20 - 25	25 - 32	3/4 - 1	167 482 636	169,53	1	0,120
32 - 40	40 - 50	1 1/4 - 1 1/2	167 482 637	207,48	1	0,138
-- 50	-- 63	2	167 482 638	219,26	1	0,175
65 - 80	75 - 90	2 1/2 - 3	167 482 639	269,99	1	0,460
-- 100	-- 110	4	167 482 640	308,19	1	0,480

H1 (mm)	H5 (mm)	L1 (mm)	L5 (mm)	L6 (mm)	L8 (mm)	L9 (mm)
27	50	87	42	45	34	73
30	53	108	50	58	38	77
44	72	140	66	75	41	80
64	94	165	78	87	46	85
85	157	270	64	206		
123	175	320	64	256		

PF 2 31 798 999



Multifunktions-Modul (I05) PP-GF
Mit induktiven Endschaltern Namur

Ausführung:

- Zubehör zum Kugelhahn Typ 546
- Zwischenelement für Stellenantriebe
- Für Betätigung mit Hebel muss Multifunktionshebel separat bestellt werden
- Inklusive Gerätestecker 3P+E / Schutzart: IP65
- Inklusive Schrauben zur Befestigung des Modules und Kupplungstückes aus rostfreiem Stahl (V2A) für die Dimension DN65-100
- Schaltertyp Pepperl+Fuchs NJ1.5-F-N

Zoll (inch)	DN-DN (mm)	d-d (mm)	Code	EUR	SP	Gewicht (kg)
3/8 - 1/2	10 - 15	16 - 20	167 482 671	854,49	1	0,097
3/4 - 1	20 - 25	25 - 32	167 482 672	865,65	1	0,107
1 1/4 - 1 1/2	32 - 40	40 - 50	167 482 673	905,33	1	0,135
2	-- 50	-- 63	167 482 674	916,51	1	0,257
2 1/2 - 3	65 - 80	75 - 90	167 482 675	918,98	1	0,460
4	-- 100	-- 110	167 482 676	956,18	1	0,480

H1 (mm)	H5 (mm)	L1 (mm)	L5 (mm)	L6 (mm)	L8 (mm)	L9 (mm)
27	50	87	42	45	34	73
30	53	108	50	58	38	77
44	72	140	66	75	41	80
64	94	165	78	87	46	85
85	157	270	64	206		
123	175	320	64	256		

PF 2 31 798 999



Multifunktions-Modul (I06) PP-GF
Mit induktiven Endschaltern PNP

Ausführung:

- Zubehör zum Kugelhahn Typ 546
- Zwischenelement für Stellenantriebe
- Für Betätigung mit Hebel muss Multifunktionshebel separat bestellt werden
- Inklusive Gerätestecker 3P+E / Schutzart: IP65
- Inklusive Schrauben zur Befestigung des Modules und Kupplungstückes aus rostfreiem Stahl (V2A) für die Dimension DN65-100
- Schaltertyp Pepperl+Fuchs NBB1.5-F79-E2

Zoll (inch)	DN-DN (mm)	d-d (mm)	Code	EUR	SP	Gewicht (kg)
3/8 - 1/2	10 - 15	16 - 20	167 482 662	556,59	1	0,182
3/4 - 1	20 - 25	25 - 32	167 482 663	568,63	1	0,197
1 1/4 - 1 1/2	32 - 40	40 - 50	167 482 664	609,92	1	0,215
2	-- 50	-- 63	167 482 665	617,87	1	0,175
2 1/2 - 3	65 - 80	75 - 90	167 482 666	642,42	1	0,460
4	-- 100	-- 110	167 482 667	680,86	1	0,480

H1 (mm)	H5 (mm)	L1 (mm)	L5 (mm)	L6 (mm)	L8 (mm)	L9 (mm)
27	50	87	42	45	34	73
30	53	108	50	58	38	77
44	72	140	66	75	41	80
64	94	165	78	87	46	85
85	157	270	64	206		
123	175	320	64	256		

PF 2 31 798 999



**Multifunktions-Modul (I07) PP-GF
Mit induktiven Endschaltern NPN**

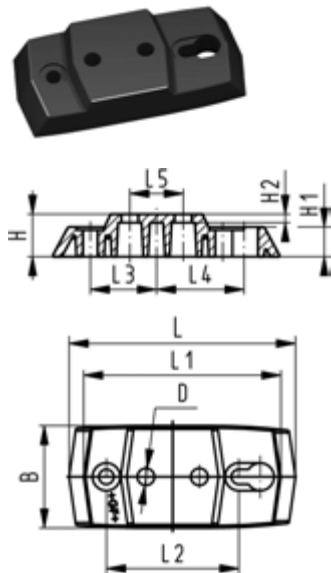
Ausführung:

- Zubehör zum Kugelhahn Typ 546
- Zwischenelement für Stellenantriebe
- Für Betätigung mit Hebel muss Multifunktionshebel separat bestellt werden
- Inklusive Gerätestecker 3P+E / Schutzart: IP65
- Inklusive Schrauben zur Befestigung des Modules und Kupplungstückes aus rostfreiem Stahl (V2A) für die Dimension DN65-100
- Schaltertyp Pepperl+Fuchs NBB1.5-F79-E2

Zoll (inch)	DN-DN (mm)	d-d (mm)	Code	EUR	SP	Gewicht (kg)
3/8 - 1/2	10 - 15	16 - 20	167 482 653	556,59	1	0,110
3/4 - 1	20 - 25	25 - 32	167 482 654	568,63	1	0,120
1 1/4 - 1 1/2	32 - 40	40 - 50	167 482 655	609,92	1	0,135
2	-- 50	-- 63	167 482 656	617,87	1	0,175
2 1/2 - 3	65 - 80	75 - 90	167 482 657	642,42	1	0,460
4	-- 100	-- 110	167 482 658	680,86	1	0,480

H1 (mm)	H5 (mm)	L1 (mm)	L5 (mm)	L6 (mm)	L8 (mm)	L9 (mm)
27	50	87	42	45	34	73
30	53	108	50	58	38	77
44	72	140	66	75	41	80
64	94	165	78	87	46	85
85	157	270	64	206		
123	175	320	64	256		

PF 2 31 798 999



Befestigungsplatte 546 und 543 PP-GF (L02)

- Inklusive 2 Befestigungsschrauben

Zoll (inch)	DN-DN (mm)	d-d (mm)	Code	EUR	SP	Gewicht (kg)
3/8 - 1	10 - 25	16 - 32	167 484 110	12,72	0	0,054
1 1/4 - 2	32 - 50	40 - 63	167 484 111	16,81	0	0,066

B (mm)	D (mm)	H (mm)	H1 (mm)	H2 (mm)	L (mm)	L1 (mm)	L2 (mm)	L3 (mm)	L4 (mm)	L5 (mm)
48	8	20	14	4	106	92	62	31	41	25
54	9	20	14	4	149	134	104	52	62	45



Zubehör für Vorsteuerermagnetventil Typ MNL 532
Anschlussplatte NAMUR
Für DIASTAR DN15-50/PA11-21/PA30-55

DN (mm)	Pos	Baureihe PA11/21 Code	EUR	PF	Baureihe PA35/55 Code	EUR	PF
15	2	199 190 378	56,11	3 39 212 998	199 190 275	16,26	3 46 253 998
20	2	199 190 378	56,11	3 39 212 998	199 190 275	16,26	3 46 253 998
25	2	199 190 378	56,11	3 39 212 998	199 190 275	16,26	3 46 253 998
32	2	199 190 378	56,11	3 39 212 998	199 190 275	16,26	3 46 253 998
40	2	199 190 378	56,11	3 39 212 998	199 190 275	16,26	3 46 253 998
50	2	199 190 378	56,11	3 39 212 998	199 190 275	16,26	3 46 253 998

Ten/028 FC Code	EUR	PF	Ten+/025 FC Code	EUR	PF
199 190 378	56,11	3 39 212 998	199 190 378	56,11	3 39 212 998
199 190 378	56,11	3 39 212 998	199 190 378	56,11	3 39 212 998
199 190 378	56,11	3 39 212 998	199 190 378	56,11	3 39 212 998
199 190 378	56,11	3 39 212 998	199 190 379	113,51	3 39 212 998
199 190 379	113,51	3 39 212 998	199 190 379	113,51	3 39 212 998
199 190 379	113,51	3 39 212 998	199 190 379	113,51	3 39 212 998

Ten/025 DA/FO Code	EUR	PF	Gewicht (kg)
199 190 378	56,11	3 39 212 998	0,054
199 190 378	56,11	3 39 212 998	0,054
199 190 378	56,11	3 39 212 998	0,054
199 190 378	56,11	3 39 212 998	0,054
199 190 379	113,51	3 39 212 998	0,354
199 190 379	113,51	3 39 212 998	0,354

Zwischenelement
Pneumatisch Typ 240 / 243 / 244
Ohne Handbetätigung

Ausführung:

- Zwischenelement zur Montage von PA30-70 auf Absperrklappe Typ 567/578

d (mm)	d (mm)	DN (mm)	Antrieb	DN (mm)
63	63	50	PA30 FC/FO	50
63	63	50	PA35 DA	50
75	75	65	PA30 FC/FO	65
75	75	65	PA35 DA	65
90	90	80	PA40 DA	80
90	90	80	PA35 FC/FO	80
110	110	100	PA40 FC/FO	100
110	110	100	PA45 DA	100
140	140	125	PA45 DA	125
140	140	125	PA45 FC/FO	125
160	160	150	PA55 DA	150
160	160	150	PA50 FC	150
225	225	200	PA55 FC/FO	200
225	225	200	PA55 DA	200
	280 - 315	250 - 300	PA65/70 DA/FC/FO	
	280 - 315	250 - 300	PA65/70 DA	

Code	EUR	PF	SP	Gewicht (kg)
198 000 595	87,73	3 39 644 998	1	0,309
198 000 595	87,73	3 39 644 998	1	0,309
198 000 595	87,73	3 39 644 998	1	0,309
198 000 595	87,73	3 39 644 998	1	0,309
198 000 595	87,73	3 39 644 998	1	0,309
198 000 595	87,73	3 39 644 998	1	0,309
198 000 600	87,73	3 39 644 998	1	0,100
198 000 600	87,73	3 39 644 998	1	0,100
198 000 600	87,73	3 39 644 998	1	0,100
198 000 597	87,73	3 39 644 998	0	0,101
198 000 600	87,73	3 39 644 998	1	0,100
198 000 599	Auf Anfrage	3 39 644 998	0	0,100
198 000 598	87,73	3 39 644 998	0	0,111
198 000 600	87,73	3 39 644 998	1	0,100
198 000 945	Auf Anfrage	3 39 644 998	1	0,300
198 000 944	Auf Anfrage	3 39 644 999	1	0,300



Stellantrieb pneumatisch Typ PA30 -PA90 Federkraft schliessend/Federkraft öffnend (FC/FO)

* Nur für Absperrklappe Typ 240, 241, 242 und Kugelhahn Typ 230 - 235

Typ	hart anodisiert Code	EUR	PF	SP	Gewicht (kg)
PA 30 FC/FO	198 800 757	779,44	3 46 253 005	1	2,022
* PA 30 FO	198 811 025	779,44	3 46 253 005	0	2,020
PA 35 FC/FO	198 800 037	843,21	3 46 253 005	1	2,673
* PA 35 FO	198 811 026	834,72	3 46 253 005	0	2,675
PA 40 FC/FO	198 800 728	958,00	3 46 253 005	1	3,602
* PA 40 FO	198 811 027	958,00	3 46 253 005	0	3,623
PA 45 FC/FO	198 800 039	1.173,40	3 46 253 005	1	4,962
* PA45 FO	198 811 028	1.173,40	3 46 253 005	0	4,944
PA 50 FC/FO	198 800 729	1.459,66	3 46 253 005	1	6,921
* PA50 FO	198 811 029	1.459,66	3 46 253 005	0	6,819
PA 55 FC/FO	198 800 041	1.804,06	3 46 253 005	0	9,354
* PA 55 FO	198 811 030	1.804,06	3 46 253 005	0	9,203
PA 60 FC/FO	198 800 730	2.249,03	3 46 253 005	1	11,371
PA 65 FC/FO	198 800 043	3.045,48	3 46 253 005	0	15,900
PA 70 FC/FO	198 800 731	3.966,63	3 46 253 005	0	18,758
* PA 70 FO	198 811 198	3.966,63	3 46 253 005	1	18,750
PA 75 FC/FO	198 800 045	5.443,31	3 46 253 005	0	26,700
PA 80 FC/FO	198 800 047	7.143,90	3 46 253 005	0	34,400

Typ	chemisch vernickelt Code	EUR	PF	SP	Gewicht (kg)
PA 30 FC/FO	198 800 034	Auf Anfrage	3 46 253 005	0	2,400
* PA 30 FO		Auf Anfrage	3 46 253 005		
PA 35 FC/FO	198 800 052	Auf Anfrage	3 46 253 005	0	2,400
* PA 35 FO		Auf Anfrage	3 46 253 005		
PA 40 FC/FO	198 800 004	1.023,18	3 46 253 005	0	3,598
* PA 40 FO		Auf Anfrage	3 46 253 005		
PA 45 FC/FO	198 800 054	1.270,01	3 46 253 005	0	4,600
* PA45 FO		Auf Anfrage	3 46 253 005		
PA 50 FC/FO	198 800 005	1.544,70	3 46 253 005	0	6,921
* PA50 FO		Auf Anfrage	3 46 253 005		
PA 55 FC/FO	198 800 056	1.960,70	3 46 253 005	0	9,400
* PA 55 FO		Auf Anfrage	3 46 253 005		
PA 60 FC/FO	198 800 006	2.362,41	3 46 253 005	0	12,895
PA 65 FC/FO	198 800 058	Auf Anfrage	3 46 253 005	0	15,900

Fortsetzung nächste Seite

	Typ	chemisch vernickelt Code	EUR	PF	SP	Gewicht (kg)
	PA 70 FC/FO	198 800 007	4.111,18	3 46 253 005	0	19,496
*	PA 70 FO		Auf Anfrage	3 46 253 005		
	PA 75 FC/FO	198 800 060	Auf Anfrage	3 46 253 005	0	26,700
	PA 80 FC/FO	198 800 062	Auf Anfrage	3 46 253 005	0	34,400

	Typ	hart anodisiert mit Hubbegrenzung Code	EUR	PF	Gewicht (kg)
	PA 30 FC/FO		Auf Anfrage	3 46 253 005	
*	PA 30 FO		Auf Anfrage	3 46 253 005	
	PA 35 FC/FO		Auf Anfrage	3 46 253 005	
*	PA 35 FO		Auf Anfrage	3 46 253 005	
	PA 40 FC/FO	198 800 017	1.274,02	3 46 253 001	3,598
*	PA 40 FO		Auf Anfrage	3 46 253 005	
	PA 45 FC/FO		Auf Anfrage	3 46 253 005	
*	PA45 FO		Auf Anfrage	3 46 253 005	
	PA 50 FC/FO	198 800 018	1.923,09	3 46 253 001	6,921
*	PA50 FO		Auf Anfrage	3 46 253 005	
	PA 55 FC/FO		Auf Anfrage	3 46 253 005	
*	PA 55 FO		Auf Anfrage	3 46 253 005	
	PA 60 FC/FO	198 800 019	2.891,00	3 46 253 001	12,895
	PA 65 FC/FO		Auf Anfrage	3 46 253 005	
	PA 70 FC/FO	198 800 020	4.798,50	3 46 253 001	19,496
*	PA 70 FO		Auf Anfrage	3 46 253 005	
	PA 75 FC/FO		Auf Anfrage	3 46 253 005	
	PA 80 FC/FO		Auf Anfrage	3 46 253 005	

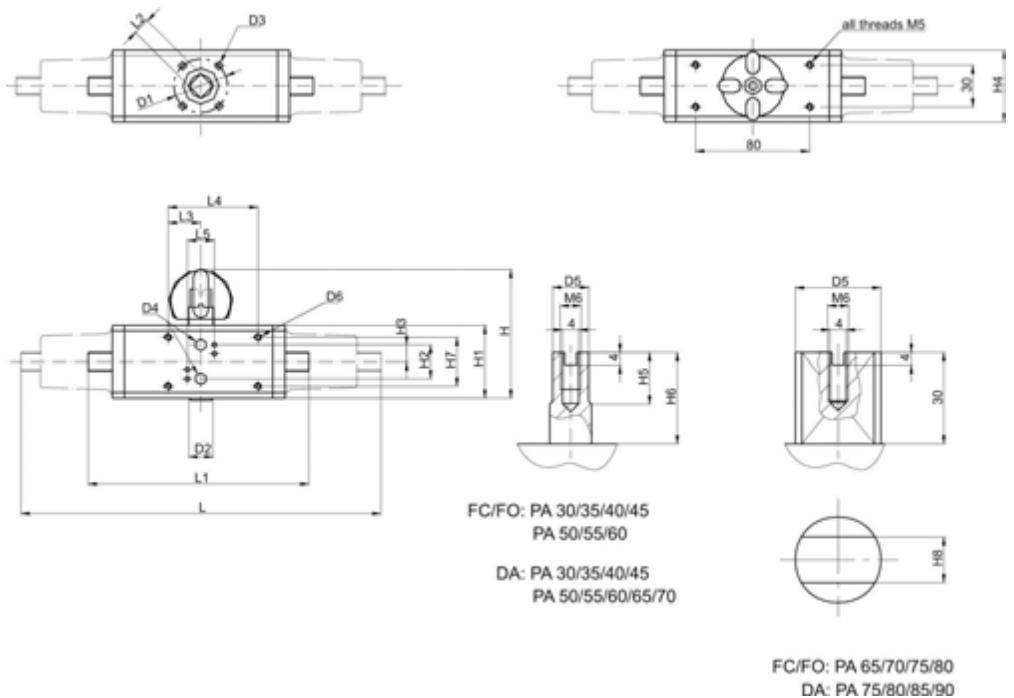
	Typ	Epoxy beschichtet Code	EUR	PF	SP	Gewicht (kg)
	PA 30 FC/FO	198 811 194	808,49	3 46 253 005	0	2,400
*	PA 30 FO		Auf Anfrage	3 46 253 005		
	PA 35 FC/FO	198 800 029	1.050,41	3 46 253 005	1	2,400
*	PA 35 FO		Auf Anfrage	3 46 253 005		
	PA 40 FC/FO	198 800 025	1.196,80	3 46 253 005	1	3,598
*	PA 40 FO		Auf Anfrage	3 46 253 005		
	PA 45 FC/FO		Auf Anfrage	3 46 253 005		
*	PA45 FO		Auf Anfrage	3 46 253 005		
	PA 50 FC/FO	198 800 026	1.677,42	3 46 253 005	1	6,921
*	PA50 FO		Auf Anfrage	3 46 253 005		
	PA 55 FC/FO	198 811 190	2.037,09	3 46 253 005	0	9,424
*	PA 55 FO		Auf Anfrage	3 46 253 005		
	PA 60 FC/FO		Auf Anfrage	3 46 253 005		
	PA 65 FC/FO		Auf Anfrage	3 46 253 005		
	PA 70 FC/FO	198 800 028	4.354,30	3 46 253 005	1	19,496
*	PA 70 FO		Auf Anfrage	3 46 253 005		
	PA 75 FC/FO		Auf Anfrage	3 46 253 005		
	PA 80 FC/FO		Auf Anfrage	3 46 253 005		

	Typ	#	D1 (mm)	D2 (mm)	D3 [M] (mm)	D4 (inch)	D5 (mm)	L (mm)	L2 (mm)	L3 (mm)	L4 (mm)	L5 (mm)	H (mm)
	PA 30 FC/FO	F04	42	30	M5x9		10	276	11	35	70	32	102
*	PA 30 FO	F04	42	30	M5x9	1/8	10	276	11	35	70	32	102
	PA 35 FC/FO	F05	50	35	M6x11		12	326	14	35	70	32	111
*	PA 35 FO	F05	50	35	M6x11	1/8	12	326	14	35	70	32	111
	PA 40 FC/FO	F05	50	35	M6x11		12	370	14	35	70	32	129
*	PA 40 FO	F05	50	35	M6x11	1/8	12	370	14	35	70	32	129
	PA 45 FC/FO	F07	70	55	M8x15	1/8	15	411	17	35	70	32	139
*	PA45 FO	F07	70	55	M8x15	1/8	15	411	17	35	70	32	139
	PA 50 FC/FO	F07	70	55	M8x15		15	423	17	35	70	32	149
*	PA50 FO	F07	70	55	M8x15	1/8	15	423	17	35	70	32	149

Fortsetzung nächste Seite

Typ	#	D1 (mm)	D2 (mm)	D3 [M] (mm)	D4 (inch)	D5 (mm)	L (mm)	L2 (mm)	L3 (mm)	L4 (mm)	L5 (mm)	H (mm)	
	PA 55 FC/FO	F10	102	70	M10x17		19	452	22	35	70	32	161
*	PA 55 FO	F10	102	70	M10x17	1/8	19	452	22	35	70	32	161
	PA 60 FC/FO	F10	102	70	M10x17	1/8	19	503	22	35	70	32	173
	PA 65 FC/FO	F12	125	85	M12x21	1/4		648	27			32	191
	PA 70 FC/FO	F12	125	85	M12x21			663	27			32	196
*	PA 70 FO	F12	125	85	M12x21	1/4		663	27			32	196
	PA 75 FC/FO	F14	140	100	M16x25	1/4		824	36			32	229
	PA 80 FC/FO	F14	140	100	M16x25	1/4		918	36			32	241

Typ	H1 (mm)	H2 (mm)	H3 (mm)	H5 (mm)	H4 (mm)	H6 (mm)	H7 (mm)	H8 (mm)
	PA 30 FC/FO	70	21	18	13	65	20	36
*	PA 30 FO	70	21	18	13	65	20	36
	PA 35 FC/FO	78	21	18	13	72	20	36
*	PA 35 FO	78	21	18	13	72	20	36
	PA 40 FC/FO	86	25	21	13	80	30	36
*	PA 40 FO	86	25	21	13	80	30	36
	PA 45 FC/FO	96	25	21	16	90	30	36
*	PA45 FO	96	25	21	16	90	30	36
	PA 50 FC/FO	106	25	26	17	100	30	36
*	PA50 FO	106	25	26	17	100	30	36
	PA 55 FC/FO	118	25	25	19	112	30	36
*	PA 55 FO	118	25	25	19	112	30	36
	PA 60 FC/FO	130	25	32	19	124	30	36
	PA 65 FC/FO	148	24	34		137		22
	PA 70 FC/FO	153	24	38		145		24
*	PA 70 FO	153	24	38		145		24
	PA 75 FC/FO	186	24	43		166		27
	PA 80 FC/FO	198	24	44		180		32



**Stellantrieb pneumatisch Typ PA30 - PA90
Doppelt wirkend (DA)**

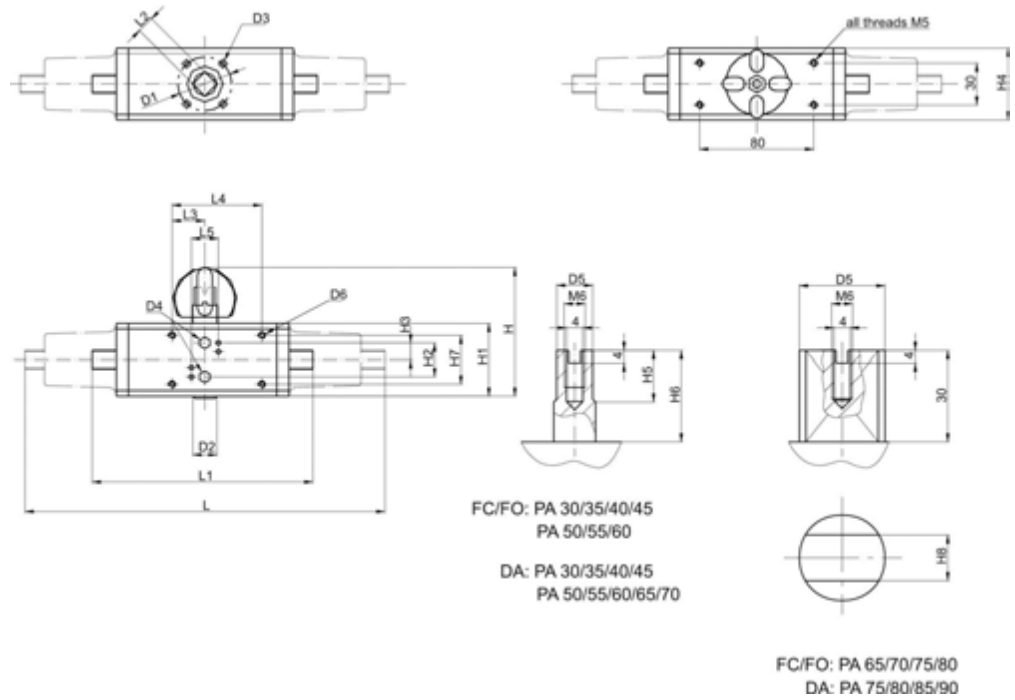


Typ	hart anodisiert Code	EUR	SP	Gewicht (kg)
PA 30 DA	198 800 737	491,76	0	1,004
PA 35 DA	198 800 758	504,93	1	1,346
PA 40 DA	198 800 759	522,65	0	1,731
PA 45 DA	198 800 040	607,54	0	2,155
PA 50 DA	198 800 733	703,05	0	2,981
PA55 DA	198 800 042	836,12	1	3,892
PA 60 DA	198 800 734	1.031,69	0	5,647
PA 65 DA	198 800 044	1.283,95	1	7,293
PA 70 DA	198 800 735	1.625,48	1	9,008
PA 75 DA	198 800 046	2.026,54	0	12,000
PA 80 DA	198 800 048	2.509,79	0	14,000
PA 85 DA	198 800 050	3.945,36	0	21,527
PA 90 DA	198 800 051	5.464,57	0	25,400

H7	D5	H6	L4	L3	H5	D3 [M]	#	D1	D2	D4	L1	L2	L5	H	H1
(mm)	(mm)	(mm)	(mm)	(mm)	(mm)	(mm)		(mm)	(mm)	(inch)	(mm)	(mm)	(mm)	(mm)	(mm)
36	9	20	70	35	10	M5x9	F03	36	25	1/8	177	9		92	60
36	10	20	70	35	13	M5x9	F03	42	30	1/8	190	11		98	66
36	10	20	70	35	13	M5x9	F05	42	30	1/8	198	11		102	70
36	12	20	70	35	13	M6x11	F05	50	35	1/8	235	14		111	78
36	12	30	70	35	13	M6x11	F05	50	35	1/8	250	14		129	86
36	15	30	70	35	16	M8x15	F07	70	55	1/8	279	17		139	96
36	15	30	70	35	17	M8x15	F07	70	55	1/8	341	17		149	106
36	19	30	70	35	19	M10x17	F10	102	70	1/8	350	22		161	118
36	19	30	70	35	19	M10x17	F10	102	70	1/8	381	22		173	130
						M12x21	F12	125	85	1/4	416	27	32	191	148
						M12x21	F12	125	85	1/4	466	27	32	197	153
						M16x25	F14	140	100	1/4	555	36	32	229	186
						M16x25	F14	140	100	1/4	581	36	32	241	198

H2	H3	H4	H8
(mm)	(mm)	(mm)	(mm)
25	12	55	
25	13	60	
21	18	65	
21	18	72	
25	21	80	
25	21	90	
25	26	100	
25	25	112	
25	32	124	

H2 (mm)	H3 (mm)	H4 (mm)	H8 (mm)
24	34	137	22
24	38	145	24
24	43	166	27
24	44	180	32



**Für Stellantriebe pneumatisch Typ PA30-PA55 und PA11/21
Namur Anschlussplatte**

- PA30 - PA55 FC/FO, PA30 - PA65 DA

DN (mm)	Baureihe PA11/21 Code	EUR	PF	SP	Gewicht (kg)
15	199 190 378	56,11	3 39 212 998	1	0,054
20	199 190 378	56,11	3 39 212 998	1	0,054
25	199 190 378	56,11	3 39 212 998	1	0,054
32	199 190 378	56,11	3 39 212 998	1	0,054
40	199 190 378	56,11	3 39 212 998	1	0,054
50	199 190 378	56,11	3 39 212 998	1	0,054

Baureihe PA35/55 Code	EUR	PF	SP	Gewicht (kg)
199 190 275	16,26	3 46 253 998	1	0,114
199 190 275	16,26	3 46 253 998	1	0,114
199 190 275	16,26	3 46 253 998	1	0,114
199 190 275	16,26	3 46 253 998	1	0,114
199 190 275	16,26	3 46 253 998	1	0,114
199 190 275	16,26	3 46 253 998	1	0,114

PF 3 58 267 001



**Für Stellantriebe pneumatisch
Elektrischer Rückmelder Typ ER 90**

Bezeichnung	Code	EUR	SP	Gewicht (kg)
Bausatz 2 Hilfsschalter mechanisch	700 254 500	201,54	0	0,300
Bausatz 2 Hilfsschalter induktiv PNP	700 254 501	344,06	0	0,300
Bausatz 2 Hilfsschalter induktiv NPN	700 254 502	Auf Anfrage		
Bausatz 2 Hilfsschalter NAMUR	700 254 503	344,06	0	0,300



**Für Stellantriebe pneumatisch
Endschaltereinheit**

- Inklusive Namur Aufbaukonsole

Bezeichnung	Code	EUR	PF	SP	Gewicht (kg)
Bausatz 2 Hilfsschalter Ag/Ni	200 010 117	221,43	3 46 253 998	0	0,600
Bausatz 2 Hilfsschalter Au	200 010 118	276,14	3 39 226 028	0	0,600
Bausatz 2 Hilfsschalter PNP	200 010 119	395,63	3 39 226 028	0	0,600
Bausatz 2 Hilfsschalter Namur	200 010 295	615,78	3 39 226 028	0	0,612

PF 3 46 253 998

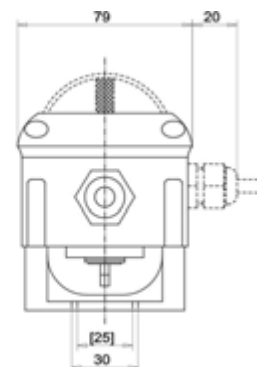
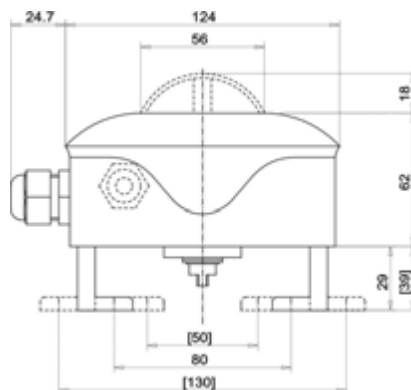


**Endschalterbox mit 2 Schaltern
für pneumatische Antriebe Typ PA11 - PA90**

- Inklusive Namur Aufbaukonsole
- NPN und PNP mit Leuchtdiode

Spannung	Code	EUR	SP	Gewicht (kg)
250 V ~/10 A	199 190 282	332,66	0	0,270
10...30 V/ 0.1 A	199 190 283	553,26	1	0,530
10...30 V/ 0.1 A	199 190 284	553,26	1	0,530
5-15 V	199 190 285	566,95	1	0,284
250 V ~/5 A	199 190 286	1.107,54	1	1,948
30 V =/ 1-100 mA	199 190 287	344,06	1	0,530

Kontakte	Schaltertyp	Art.Nr.
AgNi	Cherry	D44X
NPN	Pepperl+Fuchs	NBB2-V3-E0
PNP	Pepperl+Fuchs	NBB2-V3-E2
Eexi (Namur)	Pepperl+Fuchs	NJ2-V3-N
Eexd	Bartec	07-1511-1530
Au	Cherry	D41X



PF 3 46 253 998



**Für Stellantriebe pneumatisch Typ PA11 - PA90
Namur Aufbaukonsole**

Nr	Code	EUR	SP	Gewicht (kg)
3	199 190 281	47,10	1	0,240

PF 3 58 267 001



**Für Stellantriebe pneumatisch
Induktivschalter PNP mit Leuchtdiode**

NAMUR-Anschluss-Set zum Anschluss von NAMUR-Pilotventilen an den R1/4"-Anschluss des Antriebes

Bezeichnung	Code	EUR	SP	Gewicht (kg)
Doppelinitiator Namur Typ NN 5009 Kabel 2m	700 646 823	Auf Anfrage	0	0,100
Doppelinitiator PNP Typ IN 5251 Kabel 2m	700 646 824	347,20	0	0,100
Doppelinitiator PNP Typ 5285 mit Steckeranschluss M18	700 646 826	353,58	0	0,400
Installationsset für Induktivschalter	700 646 827	101,04	0	0,100

Zubehör Membranventile

PF 3 39 772 998



Antriebe

d (mm)	DN (mm)	Zoll (inch)	DIASTAR Six Code	EUR	Gewicht (kg)	DIASTAR Ten Code	EUR	DIASTAR Ten+ FC Code	EUR
20	15	½	198 151 762	175,42	0,467	198 151 772	222,64	198 153 062	315,25
25	20	¾	198 151 763	182,96	0,853	198 151 773	233,32	198 153 063	330,94
32	25	1	198 151 764	195,14	0,961	198 151 774	247,00	198 153 064	349,20
40	32	1 ¼	198 151 765	236,33	1,539	198 151 775	320,08	198 153 065	442,94
50	40	1 ½	198 151 766	274,38	1,843	198 151 776	376,46	198 153 066	560,91
63	50	2	198 151 767	315,56	2,283	198 151 777	416,26	198 153 067	622,70

DIASTAR Sixteen FC Code	EUR	DIASTAR Ten FO Code	EUR	DIASTAR Ten DA Code	EUR
198 151 782	272,98	198 151 792	175,42	198 151 802	175,42
198 151 783	286,55	198 151 793	182,96	198 151 803	182,96
198 151 784	301,88	198 151 794	195,14	198 151 804	195,14
198 151 785	382,62	198 151 795	236,33	198 151 805	236,33
198 151 786	497,00	198 151 796	274,38	198 151 806	274,38
198 151 787	551,76	198 151 797	315,56	198 151 807	315,56

PF 3 39 772 998

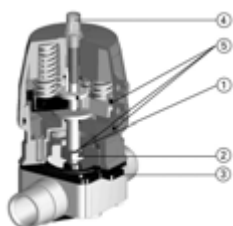


Druckstück Set

Ausführung:

- Inkl. Membranhalter

d (mm)	Zoll (inch)	DN (mm)	Code	EUR
20	1/2	15	198 000 872	50,25
25	3/4	20	198 000 873	50,25
32	1	25	198 000 874	52,49
40	1 1/4	32	198 000 875	52,49
50	1 1/2	40	198 000 876	57,33
63	2	50	198 000 877	57,33



Zubehör und Ersatzteile für DIASTAR Anzeigekekpen für DIASTAR

d (mm)	DN (mm)	Pos	Serie 028 FC Code	EUR	PF	SP	Gewicht (kg)
20	15	4	198 806 639	Auf Anfrage	3 46 254 999	0	0,002
25	20	4	198 806 639	Auf Anfrage	3 46 254 999	0	0,002
32	25	4	198 806 639	Auf Anfrage	3 46 254 999	0	0,002
40	32	4	198 806 640	Auf Anfrage	3 46 254 999	0	0,004
50	40	4	198 806 640	Auf Anfrage	3 46 254 999	0	0,004
63	50	4	198 806 640	Auf Anfrage	3 46 254 999	0	0,004

Fortsetzung nächste Seite

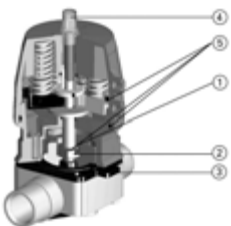
d (mm)	DN (mm)	Pos	Serie 028 FC Code	EUR	PF	SP	Gewicht (kg)
75	65	4		Auf Anfrage			
90	80	4		Auf Anfrage			
110	100	4		Auf Anfrage			
160	150	4		Auf Anfrage			

d (mm)	Serie 025 FC Code	EUR	PF	SP	Gewicht (kg)
20	198 806 639	Auf Anfrage	3 46 254 999	0	0,002
25	198 806 639	Auf Anfrage	3 46 254 999	0	0,002
32	198 806 640	Auf Anfrage	3 46 254 999	0	0,004
40	198 806 640	Auf Anfrage	3 46 254 999	0	0,004
50	198 806 640	Auf Anfrage	3 46 254 999	0	0,004
63	198 806 640	Auf Anfrage	3 46 254 999	0	0,004
75	198 806 376	28,07	3 39 212 999	0	0,022
90	198 806 376	28,07	3 39 212 999	0	0,022
110	198 806 376	28,07	3 39 212 999	0	0,022
160	198 806 376	28,07	3 39 212 999	0	0,022

d (mm)	Serie 025 FO Code	EUR	PF	SP	Gewicht (kg)
20	198 806 639	Auf Anfrage	3 46 254 999	0	0,002
25	198 806 639	Auf Anfrage	3 46 254 999	0	0,002
32	198 806 639	Auf Anfrage	3 46 254 999	0	0,002
40	198 806 640	Auf Anfrage	3 46 254 999	0	0,004
50	198 806 640	Auf Anfrage	3 46 254 999	0	0,004
63	198 806 640	Auf Anfrage	3 46 254 999	0	0,004
75	198 806 376	28,07	3 39 212 999	0	0,022
90	198 806 376	28,07	3 39 212 999	0	0,022
110	198 806 376	28,07	3 39 212 999	0	0,022
160	198 806 376	28,07	3 39 212 999	0	0,022

d (mm)	Serie 025 DA Code	EUR	PF	SP	Gewicht (kg)
20	198 806 639	Auf Anfrage	3 46 254 999	0	0,002
25	198 806 639	Auf Anfrage	3 46 254 999	0	0,002
32	198 806 639	Auf Anfrage	3 46 254 999	0	0,002
40	198 806 640	Auf Anfrage	3 46 254 999	0	0,004
50	198 806 640	Auf Anfrage	3 46 254 999	0	0,004
63	198 806 640	Auf Anfrage	3 46 254 999	0	0,004
75	198 806 376	28,07	3 39 212 999	0	0,022
90	198 806 376	28,07	3 39 212 999	0	0,022
110	198 806 376	28,07	3 39 212 999	0	0,022
160	198 806 376	28,07	3 39 212 999	0	0,022

PF 3 39 212 998



Zubehör und Ersatzteile für DIASTAR
Druckstücksatz komplett
Bestehend aus Druckstück und Membranhalter

DN (mm)	Zoll (inch)	d (mm)	EPDM Code	EUR	SP	Gewicht (kg)	PTFE / EPDM Code	EUR	SP	Gewicht (kg)
65	2 1/2	75	198 000 268	131,93	1	0,135	198 000 269	131,93	1	0,135
80	3	90	198 000 270	288,25	1	0,444	198 000 271	288,25	1	0,350
100	4	110	198 000 272	318,58	1	0,493	198 000 273	318,58	1	0,489
150	6	160	198 000 274	461,71	1	1,466	198 000 275	461,85	1	1,466

PF 3 46 254 001



**Hubantrieb pneumatisch DIASTAR
Baureihe 025 FC**

Zoll (inch)	DN (mm)	Grösse	d (mm)	für EPDM Code	EUR	SP	Gewicht (kg)
2 ½	65		75	198 150 736	1.350,56	1	3,700
3	80		90	198 150 737	1.711,92	1	13,144
4	100		110	198 150 738	2.071,89	1	14,295
6	150		160	198 150 739	3.812,15	1	21,500

für PTFE/ EPDM Code	EUR	SP	Gewicht (kg)
198 150 736	1.350,56	1	3,700
198 150 737	1.711,92	1	13,144
198 150 738	2.071,89	1	14,295



**Hubantrieb pneumatisch DIASTAR
Baureihe 025 FO**

Grösse	DN (mm)	Zoll (inch)	d (mm)	Für PTFE / EPDM und EPDM Code	EUR	PF	SP	Gewicht (kg)
	65	2 ½	75	198 150 746	1.266,94	3 46 254 002	1	3,700
	80	3	90	198 150 747	1.432,74	3 46 254 002	1	3,700
	100	4	110	198 150 748	2.003,87	3 46 254 002	1	3,700
	150	6	160	198 150 749	3.358,67	3 46 254 002	1	3,700



**Hubantrieb pneumatisch DIASTAR
Baureihe 025 DA**

DN (mm)	Zoll (inch)	d (mm)	Grösse	für EPDM Code	EUR	PF	SP	Gewicht (kg)
65	2 ½	75		198 150 756	1.221,59	3 46 254 003	1	10,440
80	3	90		198 150 757	1.421,40	3 46 254 003	1	3,700
100	4	110		198 150 758	1.931,60	3 46 254 003	1	3,700
150	6	160		198 150 759	3.358,67	3 46 254 003	1	3,700

für PTFE/ EPDM Code	EUR	PF	SP	Gewicht (kg)
198 150 756	1.221,59	3 46 254 003	1	10,440
198 150 757	1.421,40	3 46 254 003	1	3,700
198 150 758	1.931,60	3 46 254 003	1	3,700
198 150 759	3.358,67	3 46 254 003	1	3,700

PF 3 39 212 998



Für Membranventile Typ DIASTAR
Min./max. Hubbegrenzung/Handnotbetätigung

* nur max. Hubbegrenzung

DN-DN (mm)	Ten/028 FC Code	EUR	Ten Plus/ Sixteen/025 FC Code	EUR	Ten/025 DA/FO Code	EUR
-- 15	199 190 381	39,11	199 190 382	46,91	199 190 381	39,11
-- 20	199 190 382	46,91	199 190 382	46,91	199 190 382	46,91
-- 25	199 190 382	46,91	199 190 383	53,15	199 190 382	46,91
-- 32	199 190 383	53,15	199 190 384	62,22	199 190 383	53,15
-- 40	199 190 384	62,22	199 190 385	71,15	199 190 384	62,22
-- 50	199 190 384	62,22	199 190 385	71,15	199 190 384	62,22
65 - 80		Auf Anfrage	199 190 318	161,84	199 190 318	161,84
100 - 150		Auf Anfrage	199 190 319	125,99	199 190 319	125,99

PF 2 31 780 998



Elektrische Rückmeldung I40/I41
Mit Endschalter Ag Ni oder AU

Ausführung:

- Unveränderte Bauhöhe
- Einfache, schnelle und sichere Installation
- Zubehör zu Hand-Membranventil 514 - 519
- Selbstjustierend
- Inklusive Gerätestecker 3P+E / Schutzart: IP65

Grösse	d-d (mm)	DN-DN (mm)	Ag Ni Code	EUR	SP	Gewicht (kg)
1	10 - 25	10 - 20	198 151 335	255,60	1	0,095
2	32 - 40	25 - 32	198 151 337	292,18	1	0,101
3	50 - 63	40 - 50	198 151 339	328,65	1	0,154

Au Code	EUR	SP	Gewicht (kg)
198 151 336	281,27	1	0,120
198 151 338	321,46	1	0,101
198 151 340	361,52	1	0,120

PF 3 39 216 003



Elektrischer Rückmelder mit 2 Schaltern
für DN15-50 (1/2" - 2")

- Anschluss Typ 52-1 bis 52-5: Stecker Form A (DIN 43650)
- Anschluss Typ 52-6: 2m Kabel
- Anschluss: Stecker
- Anschluss: Kabel, 2m

DN-DN (mm)	Zoll (inch)	Typ	Kontakte	Spannung
15 - 50	1/2 - 2	ER 52-1	AgNi	250 V~ 6 A
15 - 50	1/2 - 2	ER 52-2	Au	4-30 V= 1-100 mA
15 - 50	1/2 - 2	ER 52-3	NPN	5-30 V= 100 mA
15 - 50	1/2 - 2	ER 52-4	PNP	5-30 V= 100 mA
15 - 50	1/2 - 2	ER 52-5	Eexi (Namur)	8 V=
15 - 50	1/2 - 2	ER 52-6	Eexd	250 V ~ 5 A

Fortsetzung nächste Seite

PF 3 39 216 003

Code	EUR	SP	Gewicht (kg)	Schaltertyp	Art.Nr.	Art.Nr.
199 190 305	236,53	1	0,225	Crouzet	83170002	83170002
199 190 306	257,08	1	0,225	Crouzet	83170802	83170802
199 190 307	594,64	1	0,396	Balluff	BES01Y3	
199 190 308	594,64	1	0,226	Balluff	BES01YJ	
199 190 309	507,04	1	0,496	Pepperl+Fuchs	NJ 1.5-F-N	
199 190 405	1.098,75	1	0,650	Barted	07-2501-6230/63	

PF 3 39 216 003



Elektrischer Rückmelder mit 2 Schaltern für DN65-150 (2 1/2" - 6)

- Anschluss: Kabel, 2m
- Anschluss Typ 53-1 bis 53-5: Stecker Form A (DIN 43650)
- Anschluss Typ 52-6: 2m Kabel

Zoll (inch)	DN-DN (mm)	Typ	Kontakte	Inhalt	Spannung
2 1/2 - 6	65 - 150	ER 53-1	AgNi	AgNi	250 V~ 6 A
2 1/2 - 6	65 - 150	ER 53-2	Au	Au	4-30 V= 1-100 mA
2 1/2 - 6	65 - 150	ER 53-3	NPN	NPN	10-30 V= 100 mA
2 1/2 - 6	65 - 150	ER 53-4	PNP	PNP	10-30 V= 100 mA
2 1/2 - 6	65 - 150	ER 53-5	Eexi (Namur)	Eexi (Namur)	8 V=
2 1/2 - 6	65 - 150	ER 53-6	Eexd	Eexd	250 V ~ 5 A

Code	EUR	SP	Gewicht (kg)	Schaltertyp	Art.Nr.
199 190 293	298,45	1	0,457	Crouzet	83161812
199 190 297	325,38	1	0,650	Crouzet	83161812
199 190 294	803,53	1	0,650	Pepperl+Fuchs	NBB 2-V3-E0-V5
199 190 295	803,53	1	0,465	Pepperl+Fuchs	NBB 2-V3-E2-V5
199 190 296	568,71	1	0,650	Pepperl+Fuchs	NJ2-V3-N-V5
199 190 298	1.240,01	1	0,650	Barted	07-2501-6230/63

PF 3 39 212 998



Für Membranventile Typ DIASTAR Adapter komplett

- Für Kombination Elektrischer Rückmelder / Hubbegrenzung / Handnotbetätigung

Typ	DN-DN (mm)	Ten/028 FC Code	EUR	SP	Gewicht (kg)	Ten+/025 FC Code	EUR
ER 52	-- 15	199 190 387	55,84	1	0,062	199 190 387	55,84
ER 52	-- 20	199 190 387	55,84	1	0,062	199 190 387	55,84
ER 52	-- 25	199 190 387	55,84	1	0,062	199 190 388	55,84
ER 52	-- 32	199 190 388	55,84	1	0,061	199 190 389	55,84
ER 52	-- 40	199 190 389	55,84	1	0,068	199 190 389	55,84
ER 52	-- 50	199 190 389	55,84	1	0,068	199 190 389	55,84
ER 53	65 - 150		Auf Anfrage			199 190 310	108,70

Ten/025 DA/FO Code	EUR
199 190 387	55,84
199 190 387	55,84
199 190 387	55,84

Fortsetzung nächste Seite

Ten/025 DA/FO Code	EUR
199 190 388	55,84
199 190 389	55,84
199 190 389	55,84
199 190 310	108,70



Zubehör für Vorsteuermagnetventil Typ MNL 532
Anschlussplatte NAMUR
Für DIASTAR DN15-50/PA11-21/PA30-55

DN (mm)	Pos	Baureihe PA11/21 Code	EUR	PF	Baureihe PA35/55 Code	EUR	PF
15	2	199 190 378	56,11	3 39 212 998	199 190 275	16,26	3 46 253 998
20	2	199 190 378	56,11	3 39 212 998	199 190 275	16,26	3 46 253 998
25	2	199 190 378	56,11	3 39 212 998	199 190 275	16,26	3 46 253 998
32	2	199 190 378	56,11	3 39 212 998	199 190 275	16,26	3 46 253 998
40	2	199 190 378	56,11	3 39 212 998	199 190 275	16,26	3 46 253 998
50	2	199 190 378	56,11	3 39 212 998	199 190 275	16,26	3 46 253 998

Ten/028 FC Code	EUR	PF	Ten+/025 FC Code	EUR	PF
199 190 378	56,11	3 39 212 998	199 190 378	56,11	3 39 212 998
199 190 378	56,11	3 39 212 998	199 190 378	56,11	3 39 212 998
199 190 378	56,11	3 39 212 998	199 190 378	56,11	3 39 212 998
199 190 378	56,11	3 39 212 998	199 190 379	113,51	3 39 212 998
199 190 379	113,51	3 39 212 998	199 190 379	113,51	3 39 212 998
199 190 379	113,51	3 39 212 998	199 190 379	113,51	3 39 212 998

Ten/025 DA/FO Code	EUR	PF
199 190 378	56,11	3 39 212 998
199 190 378	56,11	3 39 212 998
199 190 378	56,11	3 39 212 998
199 190 378	56,11	3 39 212 998
199 190 379	113,51	3 39 212 998
199 190 379	113,51	3 39 212 998

Digitale elektropneumatische Stellungsregler für Hub- und Schwenkantriebe

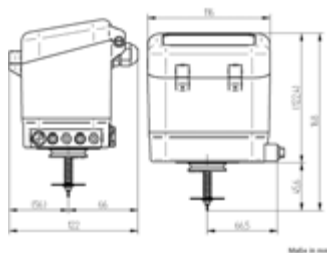
PF 3 45 245 003

Digitaler Elektropneumatischer Stellungsregler Ohne Rückmeldung



- Für Antriebe Funktion FC
- Für Antriebe Funktion FO nur mit werkseitiger Montage möglich
- Weitere Ausführungen und Zubehör auf Anfrage

Nr	DSR 500-1 für Diastar DN 15-50 FC Code	EUR	SP	Gewicht (kg)	DSR 500-2 für Diastar DN 65-150 FC Code	EUR	SP	Gewicht (kg)
1	199 190 001	2.015,42	1	1,005	199 190 029	2.451,15	1	1,194



DSR 500-3 für Drehantriebe pneumatisch Code	EUR	SP	Gewicht (kg)
199 190 108	2.810,27	1	0,850

PF 3 45 245 003

Digitaler Elektropneumatischer Stellungsregler Mit Rückmeldung 4-20mA

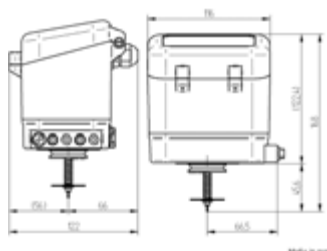


- Für Antriebe Funktion FC
- Für Antriebe Funktion FO nur mit werkseitiger Montage möglich
- Weitere Ausführungen und Zubehör auf Anfrage

Nr	DSR 500-1 für Diastar DN 15-50 FC Code	EUR	SP	Gewicht (kg)	DSR 500-2 für Diastar DN65-150 FC Code	EUR	SP	Gewicht (kg)
1	199 190 575	2.709,82	1	0,500	199 190 576	3.207,08	1	0,500



DSR 500-3 für Drehantriebe pneumatisch Code	EUR	SP	Gewicht (kg)	Rückmelde-modul 4-20mA Code	EUR	SP	Gewicht (kg)
199 190 577	3.563,71	1	0,500	199 190 109	755,93	1	0,035



PF 3 45 245 998



**Zubehör zu digitalem elektro-pneumatischem Stellungsregler
Anbausatz zu Typ DSR 500-1**

2 - mit optischer Stellungsanzeige
3 - ohne optischer Stellungsanzeige

Nr	DIASTAR Ten FC/FO	DIASTAR Ten- Plus/Sixteen FC	Code	EUR	SP	Gewicht (kg)
2	DN20/25	DN15/20	199 190 417	163,69	0	0,186
2	DN32/40/50	DN25/32/40/50	199 190 418	163,69	0	0,200
3	DN20/25	DN15/20	199 190 414	83,19	0	0,101
3	DN32/40/50	DN25/32/40/50	199 190 415	83,19	0	0,134

PF 3 45 245 998



**Zubehör zu digitalem elektro-pneumatischem Stellungsregler
Anbausatz zu Typ DSR 500-2
Für Diastar DN65-150**

Teile Nr.	mit optischer Stellungsanzeige Code	EUR	SP	Gewicht (kg)
2	199 190 419	210,03	0	0,215

PF 3 46 253 998



**Für Stellantriebe pneumatisch Typ PA30 - PA90
Namur Aufbaukonsole**

Nr	Code	EUR	SP	Gewicht (kg)
3	199 190 281	47,10	1	0,240

PF 3 45 245 003



**Digitaler elektropneumatischer Stellungsregler DSR 400
mit integrierter Stellungsrückmeldung für DIASTAR Ten Membranventile**

DSR 400-1 DN15 Code	EUR	DSR 400-2 für Diastar DN20 - DN50 Code	EUR	Gewicht (kg)	Anwendung für
200 010 232	1.249,44		Auf Anfrage	1,100	Antrieb Gr. 1
	Auf Anfrage	200 010 364	1.405,15	1,100	Antrieb Gr. 2
	Auf Anfrage	200 010 365	1.405,15	1,100	Antrieb Gr. 3
	Auf Anfrage	200 010 366	1.405,15	1,100	Antrieb Gr. 4 + 5

PF 3 45 245 003



**Zubehör zu elektropneumatischem Stellungsregler
Adapter DSA 1/5 zu Typ DSR 400-1/2 (Für Ersatzzwecke)**

Anwendung für	Code	EUR	SP	Gewicht (kg)
Antrieb Gr. 1	200 010 234	427,55	0	0,400
Antrieb Gr. 2	200 010 235	427,55	0	0,400
Antrieb Gr. 3	200 010 236	427,55	0	0,400
Antrieb Gr. 4+5	200 010 237	427,55	0	0,400

PF 3 45 245 003



Stellungsregler einzeln, ohne Zubehör

Anwendung für	Code	EUR
DSR 400-1	200 010 356	931,75
DSR 400-2	200 010 363	900,35

PF 3 45 245 003



Digitaler elektropneumatischer Stellungsregler DSR400-3

Einsatzbereich:

- Zum Aufbau auf pneumatische Armaturen mit Schwenkantrieb
- Für Kugelhähne und Absperrklappen Für Antriebe FO, FC, DA

Code	EUR	SP	Gewicht (kg)
200 010 350	1.852,17	0	0,010

PF 3 46 253 998



**Für Stellantriebe pneumatisch Typ PA11 - PA90
Namur Aufbalkonsole**

Nr	Code	EUR	SP	Gewicht (kg)
3	199 190 281	47,10	1	0,240

Vorsteuer-Magnetventile

PF 3 46 248 010



Vorsteuer-Magnetventil Typ PV94

- Für direkte Installation an einfach wirkende pneumatische Antriebe (FC/FO)
- inkl. Hohlschrauben
- Arbeitsweise C
- Anschluss A: Antrieb
- Anschluss P: Druckluft
- Material: Polyamid/Messing

Druckluftan- schluss P	Arbeits- anschluss (Antrieb)	Spannung	DN (mm)	PN (bar)	Kabelstecker Form	kv-Wert ($\Delta p=1$ bar) (l/min)
push-in	G 1/8	230 V, 50-60 Hz	1,2	10	B	48
G 1/8	G 1/8	230 V, 50-60 Hz	1,2	10	B	48
push-in	G 1/8	24 V=	1,2	10	B	48
G 1/8	G 1/8	24 V=	1,2	10	B	48

NBR Code	EUR	SP	Gewicht (kg)
199 190 571	91,78	1	0,133
199 190 572	91,78	1	0,126
199 190 573	91,78	1	0,130
199 190 574	91,78	1	0,187

PF 3 46 248 998

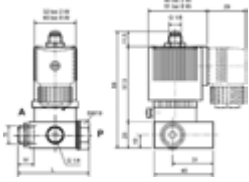


Vorsteuer-Magnetventil Typ PV94 Zubehör

Ausführung:

- Kabelstecker zu DIN EN 175301 - 8203 (DIN 43 650)

Kabelstecker Form	Spannung	Ausführung	NBR Code	EUR	SP	Gewicht (kg)
B	0-250 V	ohne Beschaltung	199 190 578	15,03	1	0,048
B	0-24 V	Mit LED	199 190 579	26,08	1	0,020
B	0-250 V	Mit LED	199 190 580	26,08	1	0,020
B	0-24 V	Mit Gleichrichter LED	199 190 581	29,75	1	0,020
C	0-250 V	no circuitry	199 190 518	15,03	0	0,010
C	0-24 V	with LED	199 190 519	26,08	0	0,015
C	0-24 V	with LED and varistor	199 190 520	29,75	0	0,015
C	0-24 V	with rectifier LED and varistor	199 190 521	37,20	0	0,020
C	200-240 V	with LED	199 190 522	26,08	0	0,020
C	200-240 V	with LED and varistor	199 190 523	29,75	0	0,020



Vorsteuer-Magnetventil Typ PV95 3/2-Wege Vorsteuer-Magnetventil

- Für direkte Installation an einfach wirkende pneumatische Antriebe (FC/FO)
- inkl. Hohlschrauben
- Arbeitsweise C: drucklos geschlossen
- Anschluss A: Antrieb
- Anschluss P: Druckluft
- Leistungsaufnahme: 24VA bei AC inrush; 17VA/8W bei AC hold; 8W bei DC
- Kabelstecker Form A
- Material: Polyamid/Messing

Druckluftan- schluss P	Arbeits- anschluss (Antrieb)	Spannung	DN (mm)	PN (bar)	kv-Wert ($\Delta p=1$ bar) (L/min)
G 1/4	G 1/8	24 V=	2	10	120
G 1/4	G 1/8	24 V, 50-60 Hz	2	10	120
G 1/4	G 1/8	110 V, 50-60 Hz	2	10	120
G 1/4	G 1/8	230 V, 50-60 Hz	2	10	120

NBR Code	EUR	PF	SP	Gewicht (kg)
199 190 532	138,24	3 46 248 008	1	0,479
199 190 533	138,24	3 46 248 008	1	0,406
199 190 534	138,24	3 46 248 008	1	0,473
199 190 535	138,24	3 46 248 008	1	0,435

PF 3 46 248 998

Vorsteuer-Magnetventil Typ PV95 Zubehör

Ausführung:

- Kabelstecker zu DIN EN 175301-803 (DIN 43 650) Form A

Spannung	Ausführung	NBR Code	EUR	SP	Gewicht (kg)
0-250 V	ohne Beschaltung (Standard)	199 190 540	15,03	1	0,030
0-24 V	mit LED	199 190 541	26,08	1	0,020
0-24 V	mit LED und Varistor	199 190 542	29,75	1	0,020
0-24 V	mit Gleichrichter LED und Varistor	199 190 543	37,20	1	0,020
200-240 V	mit LED	199 190 544	26,08	1	0,020
200-240 V	mit LED und Varistor	199 190 545	29,75	1	0,020

PF 3 46 248 998



Vorsteuer-Magnetventil Typ PV94 Zubehör

Ausführung:

- Kabelstecker zu DIN EN 175301 - 8203 (DIN 43 650)

Kabelstecker Form	Spannung	Ausführung	NBR Code	EUR	SP	Gewicht (kg)
B	0-250 V	ohne Beschaltung	199 190 578	15,03	1	0,048
B	0-24 V	Mit LED	199 190 579	26,08	1	0,020
B	0-250 V	Mit LED	199 190 580	26,08	1	0,020
B	0-24 V	Mit Gleichrichter LED	199 190 581	29,75	1	0,020
C	0-250 V	no circuitry	199 190 518	15,03	0	0,010
C	0-24 V	with LED	199 190 519	26,08	0	0,015
C	0-24 V	with LED and varistor	199 190 520	29,75	0	0,015
C	0-24 V	with rectifier LED and varistor	199 190 521	37,20	0	0,020
C	200-240 V	with LED	199 190 522	26,08	0	0,020
C	200-240 V	with LED and varistor	199 190 523	29,75	0	0,020

**Vorsteuer-Magnetventil Typ PV95
Zubehör**

Ausführung:

- Kabelstecker zu DIN EN 175301-803 (DIN 43 650) Form A

Spannung	Ausführung	NBR Code	EUR	SP	Gewicht (kg)
0-250 V	ohne Beschaltung (Standard)	199 190 540	15,03	1	0,030
0-24 V	mit LED	199 190 541	26,08	1	0,020
0-24 V	mit LED und Varistor	199 190 542	29,75	1	0,020
0-24 V	mit Gleichrichter LED und Varistor	199 190 543	37,20	1	0,020
200-240 V	mit LED	199 190 544	26,08	1	0,020
200-240 V	mit LED und Varistor	199 190 545	29,75	1	0,020

**Vorsteuer-Magnetventil Typ PV 94
Für Montage auf Mehrfach-Anschlussplatte
3/2-Wege Vorsteuer-Magnetventil**

Ausführung:

- Geeignet für Montage auf Mehrfach-Anschlussplatten
- Ventilmaterial Polyamid / Messing
- Zu pneumatischen Stellantrieben FC/FO (Einfach wirkend)
- Wirkungsweise C: stromlos geschlossen
- Mit Kabelstecker

DN (mm)	Spannung	NBR Code	EUR	SP	Gewicht (kg)
1,2	24 V=	200 010 022	67,93	0	0,085
1,2	24 V, 50-50 Hz	200 010 026	67,93	0	0,085
1,2	230 V, 50-60 Hz	200 010 027	63,40	0	0,085

**Vorsteuer-Magnetventil Typ PV 95
Für Montage auf Mehrfach-Anschlussplatte
3/2-Wege Vorsteuer-Magnetventil**

- Zu pneumatischen Stellantrieben FC/FO (Einfach wirkend)
- Ventilmaterial Polyamid / Messing
- Mit Kabelstecker
- Wirkungsweise C: stromlos geschlossen

Ausführung:

- Geeignet für Montage auf Mehrfach-Anschlussplatten

Spannung	DN (mm)	NBR Code	EUR	SP	Gewicht (kg)
24 V=	2	200 010 007	103,59	0	0,290
24 V, 50-50 Hz	2	200 010 028	103,59	0	0,290
230 V, 50-60 Hz	2	200 010 029	103,59	0	0,290

**Zubehör zu Typ PV 94
Mehrfach-Anschlussplatte für Typ PV 94**

Ausführung	Code	EUR	SP	Gewicht (kg)	A (mm)	B (mm)	C (mm)
4 Fach	200 010 023	44,42	0	0,082	83	75	
6 Fach	200 010 024	61,95	0	0,124	125	117	
8 Fach	200 010 025	79,35	0	0,165	167	159	54

PF 3 46 248 008

Zubehör zu Typ PV 95
Mehrfach-Anschlussplatte für Typ PV 95

Ausführung	Code	EUR	SP	Gewicht (kg)	A (mm)	C (mm)	B (mm)
4 Fach	200 010 030	44,42	0	0,082	123		131
6 Fach	200 010 005	56,68	0	0,327	189	57	197
8 Fach	200 010 004	72,85	0	0,322	255	57	263

PF 3 46 248 008

Zubehör zu Typ PV 94
Blind-Abdeckplatte für Mehrfach-Anschlussplatte

Code	EUR	SP	Gewicht (kg)
200 010 031	18,20	0	0,015

PF 3 46 248 008

Zubehör zu Typ PV 95
Blind-Abdeckplatte für Mehrfach-Anschlussplatte

Code	EUR	SP	Gewicht (kg)
200 010 006	17,00	0	0,015

PF 3 46 248 008

Vorsteuer-Magnetventil Typ MNL532
3/2-5/2-Wege Vorsteuer-Magnetventil



Ausführung:

- Mit NAMUR-Anschluss und zwei Drosselschalldämpfern

Wirkungsweise:

- 3/2-Wege-Ventil in Ruhestellung Druckanschluss 1 geschlossen, Ausgang 3 entlüftet
- 5/2-Wege-Ventil in Ruhestellung Druckanschluss 1 mit Ausgang 4 verbunden, Ausgang 3 entlüftet
- Werkstoff des Strömungskörpers: Aluminium eloxiert
- Elektrischer Anschluss mit Kabelkopf
- **Zu pneumatischen Stellantrieben**

Spannung	Zoll (inch)	DN (mm)	NBR Code	EUR	SP	Gewicht (kg)
230 V, AC	1/8	5	199 190 360	144,53	1	0,332
110 V, AC	1/8	5	199 190 359	144,53	1	0,343
48 V, AC	1/8	5	199 190 361	144,40	1	0,341
24 V, AC	1/8	5	199 190 358	133,61	1	0,339
24 V, DC	1/8	5	199 190 357	144,53	1	0,343

PF 3 58 267 001



**Vorsteuer-Magnetventil mit NAMUR-Modulsystem
3/2- und 5/2-Wege**

Ausführung:

- Lochbild NAMUR
- Wendedichtung für 3/2- und 5/2 - Wegefunktion
- Steckerbild nach DIN 43650 Form A
- Betriebsdruck 8 bar
- Ventilegehäuse Aluminium eloxiert
- Vorsteuerflansch PBT
- Dichtung: NBR
- Für einfach- und doppelt wirkende Stellantriebe
- Anschlussgewinde G1/4" (IG)

Spannung	Dichtung	Code	EUR	SP	Gewicht (kg)
230 V AC/4,9 W		700 254 812	167,26	0	0,180
24 V DC/2,7 W		700 254 811	143,41	0	0,180
230 V AC/4,9 W	EEX me II T5	700 254 810	413,01	0	0,180
24 V DC/33 mA	Eex ia IIC T6 geeignet für Asi-BUS	700 254 813	304,27	0	0,180

PF 3 58 267 001

**Vorsteuer-Magnetventil mit NAMUR-Modulsystem
3/2- und 5/2-Wege, Zubehör**

Artikel	Dichtung	Code	EUR	SP	Gewicht (kg)
Gerätesteckdose	DIN 43650 schwarz	700 646 558	5,80	0	0,030
Gerätesteckdose 24 V DC	mit Leucht und Löschdiode	700 646 559	15,81	0	0,030
Gerätesteckdose12 - 24 V	mit Gleichrichter	700 646 868	19,85	0	0,020



**Zubehör für Vorsteuer magnetventil Typ MNL 532
Anschlussplatte NAMUR
Für DIASTAR DN15-50/PA11-21/PA30-55**

DN (mm)	Pos	Baureihe PA11/21 Code	EUR	PF	Baureihe PA35/55 Code	EUR	PF
15	2	199 190 378	56,11	3 39 212 998	199 190 275	16,26	3 46 253 998
20	2	199 190 378	56,11	3 39 212 998	199 190 275	16,26	3 46 253 998
25	2	199 190 378	56,11	3 39 212 998	199 190 275	16,26	3 46 253 998
32	2	199 190 378	56,11	3 39 212 998	199 190 275	16,26	3 46 253 998
40	2	199 190 378	56,11	3 39 212 998	199 190 275	16,26	3 46 253 998
50	2	199 190 378	56,11	3 39 212 998	199 190 275	16,26	3 46 253 998

Ten/028 FC Code	EUR	PF	Ten+/025 FC Code	EUR	PF
199 190 378	56,11	3 39 212 998	199 190 378	56,11	3 39 212 998
199 190 378	56,11	3 39 212 998	199 190 378	56,11	3 39 212 998
199 190 378	56,11	3 39 212 998	199 190 378	56,11	3 39 212 998
199 190 378	56,11	3 39 212 998	199 190 379	113,51	3 39 212 998
199 190 379	113,51	3 39 212 998	199 190 379	113,51	3 39 212 998
199 190 379	113,51	3 39 212 998	199 190 379	113,51	3 39 212 998

Ten/025 DA/FO Code	EUR	PF
199 190 378	56,11	3 39 212 998
199 190 378	56,11	3 39 212 998
199 190 378	56,11	3 39 212 998
199 190 378	56,11	3 39 212 998
199 190 379	113,51	3 39 212 998
199 190 379	113,51	3 39 212 998

Vorsteuer-Magnetventil Typ PV 2000

PF 3 46 248 009



Vorsteuer-Magnetventil Typ PV2000 2 x 3/2-Wegeventile

Ausführung:

- verriegelbare Handnotbetätigung
- 3/2-Weg und 5/2-Weg Ausführung für Schaltschrankmontage
- Elektrische Ansteuerung über Mehrfachstecker oder Feldbus

Nr	Spannung	Code	EUR	SP	Gewicht (kg)
1	24V/DC 100%	199 190 435	325,98	0	0,114

PF 3 46 248 009



Vorsteuer-Magnetventil Typ PV2000 1 x 5/2-Wegeventil

- 3/2-Weg und 5/2-Weg Ausführung für Schaltschrankmontage
- Elektrische Ansteuerung über Mehrfachstecker oder Feldbus

Nr	Spannung	Code	EUR	SP	Gewicht (kg)
2	24 V/DC 100%	199 190 436	226,91	0	0,105

PF 3 46 248 009



Vorsteuer-Magnetventil Typ PV2000 Anschlussmodul mit D-Sub-Stecker

- 3/2-Weg und 5/2-Weg Ausführung für Schaltschrankmontage
- Elektrische Ansteuerung über Mehrfachstecker oder Feldbus

Nr	Code	EUR	SP	Gewicht (kg)
3	199 190 424	219,65	0	0,198

PF 3 46 248 009



Vorsteuer-Magnetventil Typ PV2000 Endmodul

- 3/2-Weg und 5/2-Weg Ausführung für Schaltschrankmontage
- Elektrische Ansteuerung über Mehrfachstecker oder Feldbus

Nr	Code	EUR	SP	Gewicht (kg)
4	199 190 426	92,83	0	0,148

PF 3 46 248 009



**Vorsteuer-Magnetventil Typ PV2000
Anschlussmodul AS-Interface**

- 3/2-Weg und 5/2-Weg Ausführung für Schaltschrankmontage
- Elektrische Ansteuerung über Mehrfachstecker oder Feldbus

Nr	Code	EUR	SP	Gewicht (kg)
1	199 190 430	918,32	0	0,200

PF 3 46 248 009



**Vorsteuer-Magnetventil Typ PV2000
Anschlussmodul Profibus**

- 3/2-Weg und 5/2-Weg Ausführung für Schaltschrankmontage
- Elektrische Ansteuerung über Mehrfachstecker oder Feldbus

Nr	Code	EUR	SP	Gewicht (kg)
1	199 190 431	1.907,49	0	0,200

PF 3 46 248 009



**Vorsteuer-Magnetventil Typ PV2000
Anschlussmodul mit Bus-Schnittstelle**

- 3/2-Weg und 5/2-Weg Ausführung für Schaltschrankmontage
- Elektrische Ansteuerung über Mehrfachstecker oder Feldbus

Nr	Code	EUR	SP	Gewicht (kg)
2	199 190 425	190,18	0	0,156

PF 3 46 248 009

**Zubehör zu Typ PV2000
Schalldämpfer mit Steckverbindung 8mm**

Code	EUR	SP	Gewicht (kg)
199 190 427	25,85	0	0,005

PF 3 46 248 009

**Zubehör zu Typ PV2000
Stopfen (weiss)**

d (mm)	Code	EUR	SP	Gewicht (kg)
8	199 190 428	2,90	1	0,005
6	199 190 429	2,90	0	0,010

PF 3 46 248 009

**Zubehör zu Typ PV2000
D-Sub-Stecker 25-polig mit Anschlusskabel**

Kabellänge (m)	Code	EUR	SP	Gewicht (kg)
2	199 190 432	132,93	0	0,316
3	199 190 433	154,90	0	0,500
5	199 190 434	182,38	0	0,500

Montageelemente

PF 3 58 267 001



für Pneumatik-Steueranschlüsse Schalldämpfer aus Sintermetall

Dimension (mm)	Bezeichnung	Code	EUR	SP	Gewicht (kg)
M 5	Schalldämpfer T20M0500	700 254 530	4,38	0	0,018
G1/8	Schalldämpfer T20C1800	700 254 531	4,38	0	0,010
G1/4	Schalldämpfer T20C1400	700 254 532	5,24	0	0,018

PF 3 58 267 001



für Pneumatik-Steueranschlüsse Einschraubdrossel mit Schalldämpfer

Dimension (mm)	Bezeichnung	Code	EUR	SP	Gewicht (kg)
M 5	T20COM500	700 254 533	15,03	0	0,003
G1/8 A	T20C1800FB	700 254 534	20,06	0	0,003
G1/4 A	T20C2800FB	700 254 535	22,68	0	0,003

PF 3 58 267 001



für Pneumatik-Steueranschlüsse Gerade Einschraubvorrichtung

Dimension (1-2-3)	Bezeichnung	Code	EUR	SP	Gewicht (kg)
M5 A6/4	242250605	700 254 536	Auf Anfrage	0	0,014
G1/8 A6/4	242250618	700 254 537	2,83	0	0,014
G1/4 A6/4	242250628	700 254 538	3,41	0	0,014

PF 3 58 267 001



für Pneumatik-Steueranschlüsse Schwenkverschraubung

Dimension (mm)	Bezeichnung	Code	EUR	SP	Gewicht (kg)
G1/8 A 6/4	24A510618	700 254 539	6,79	0	0,030
G1/4 A 6/4	24A510628	700 254 540	7,80	0	0,046

PF 3 58 267 001



für Pneumatik-Steueranschlüsse T-Schwenkverschraubung

Dimension (mm)	Bezeichnung	Code	EUR	SP	Gewicht (kg)
G1/4 A 6/4	24A710628	700 254 528	Auf Anfrage	0	0,030

PF 3 45 245 003

Push-in-Fittings

Hinweis:

- für Druckluftschlauch 6 mm

d (inch)	Code	EUR
1/8"	200 010 352	3,96
1/4"	200 010 353	4,12
M5	200 010 354	7,23
1/8"	200 010 359	10,21
1/4"	200 010 360	14,17

PF 3 58 267 001



für Pneumatik-Steueranschlüsse Druckluftschlauch PE blau 6/4

Dimension (mm)	Bezeichnung	Code	EUR	SP	Gewicht (kg)
6/4 mm	1	700 254 529	1,83	0	0,005

PF 3 58 267 001

Muffe 1/8" Übergang für Schalldämpferdrossel

Code	EUR	SP	Gewicht (kg)
200 010 003	2,13	0	0,001

AS-Interface

PF 3 39 216 998



AS-Interface Typ ASEV 2400 Für elektrische Drehantriebe

- Ohne Zubehör

Code	EUR	SP	Gewicht (kg)
199 190 562	695,66	0	0,159



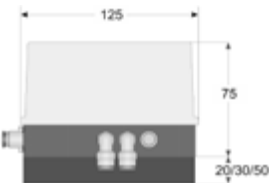
PF 3 39 216 998



AS-Interface Set Typ ASVC2300 für pneumatische Drehantriebe

- Vorsteuerventil integriert

Antrieb	Code	EUR	SP	Gewicht (kg)
PA11/21 (FC/FO); PA 30/35 (FC/FO)	199 190 560	929,22	1	0,807
PA >35 (FC/FO)	199 190 565	929,22	1	0,827
PA11/21 (DA); PA30-45 (DA)	199 190 566	945,65	1	0,825
PA >45 (DA)	199 190 567	945,65	1	0,861

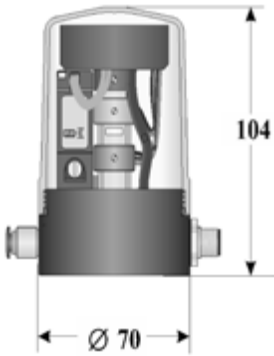


PF 3 39 216 998

**AS-Interface Aufsatz Typ Topmatic
Für Diastar
Baureihe Ten/028 FC/025 FO**

- Ohne Zubehör

DN-DN (mm)	Code	EUR	SP	Gewicht (kg)
15 - 25	199 190 456	1.067,36	0	0,434
32 - 50	199 190 457	1.067,36	1	0,348

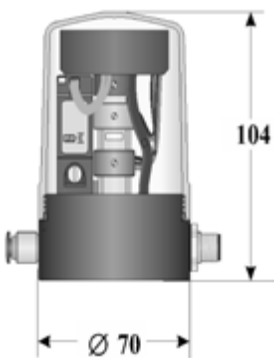


PF 3 39 216 998

**AS-Interface Aufsatz Typ Topmatic
Für Diastar
Baureihe Sixteen/025-FC**

- Ohne Zubehör

DN-DN (mm)	Code	EUR	SP	Gewicht (kg)
15 - 20	199 190 456	1.067,36	0	0,434
25 - 32	199 190 467	1.451,61	1	0,435
40 - 50	199 190 468	1.451,61	0	0,437



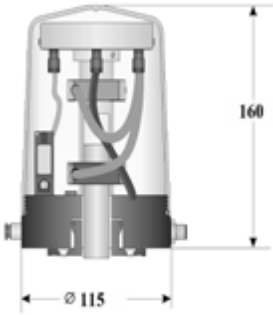
PF 3 39 216 998

**AS-Interface Aufsatz Typ Topmatic
Für Diastar
Baureihe 025 FC/FO**

- Ohne Zubehör



DN-DN (mm)	Code	EUR	SP	Gewicht (kg)
65 - 150	199 190 458	1.277,06	1	0,931



Index

Code	Seite	EUR	Code	Seite	EUR	Code	Seite	EUR
161 486 006	490	543,90	161 604 064	62	159,20	161 624 061	69	336,91
161 486 007	490	528,03	161 604 065	62	153,03	161 624 062	69	336,91
161 486 008	491	718,50	161 604 412	63	155,51	161 624 063	69	357,00
161 486 009	490	236,24	161 604 414	63	162,91	161 624 064	69	380,49
161 486 010	490	236,24	161 604 415	63	156,74	161 624 065	69	476,28
161 486 301	490	543,90	161 604 432	63	187,59	161 624 066	69	594,95
161 486 302	490	528,03	161 604 434	63	188,83	161 624 067	69	728,31
161 486 303	491	718,50	161 604 435	63	182,66	161 625 012	70	284,68
161 486 304	490	236,24	161 604 462	63	176,49	161 625 013	70	301,75
161 486 305	490	236,24	161 604 464	63	177,73	161 625 014	70	321,35
161 486 855	490	543,90	161 604 465	63	171,54	161 625 015	70	402,21
161 486 856	490	528,03	161 605 012	64	139,47	161 625 016	70	502,65
161 486 857	491	718,50	161 605 014	64	140,69	161 625 017	70	614,29
161 486 858	490	236,24	161 605 015	64	134,52	161 625 032	70	369,80
161 486 859	490	236,24	161 605 032	64	165,37	161 625 033	70	392,16
161 567 802	84	280,40	161 605 034	64	166,61	161 625 034	70	417,77
161 567 803	84	283,12	161 605 035	64	160,44	161 625 035	70	522,99
161 567 804	84	311,29	161 605 062	64	154,28	161 625 036	70	654,22
161 567 805	84	338,58	161 605 064	64	155,51	161 625 037	70	799,89
161 567 806	84	450,19	161 605 065	64	149,34	161 627 012	71	337,90
161 567 807	84	485,03	161 614 011	65	226,27	161 627 013	71	358,13
161 567 808	84	786,28	161 614 013	65	239,85	161 627 014	71	381,61
161 567 809	84	3.119,08	161 614 014	65	255,53	161 627 015	71	477,55
161 567 810	84	3.883,04	161 614 015	65	319,83	161 627 016	71	596,84
161 567 811	84	Auf Anfrage	161 614 016	65	399,57	161 627 017	71	729,57
161 567 812	84	Auf Anfrage	161 614 017	65	488,35	161 627 032	71	439,00
161 567 822	84	440,27	161 614 413	66	251,90	161 627 033	71	465,49
161 567 823	84	442,63	161 614 414	66	268,34	161 627 034	71	496,01
161 567 824	84	460,36	161 614 415	66	335,90	161 627 035	71	620,84
161 567 825	84	507,61	161 614 416	66	419,54	161 627 036	71	777,29
161 567 826	84	672,19	161 614 417	66	512,58	161 627 037	71	949,32
161 567 827	84	700,71	161 615 013	67	218,12	161 627 052	71	506,80
161 567 828	84	922,70	161 615 014	67	232,31	161 627 053	71	537,19
161 567 829	84	3.854,51	161 615 015	67	290,69	161 627 054	71	572,48
161 567 830	84	4.901,23	161 615 016	67	363,28	161 627 055	71	717,01
161 567 831	84	Auf Anfrage	161 615 017	67	443,89	161 627 056	71	896,58
161 567 832	84	Auf Anfrage	161 617 012	68	236,44	161 627 057	71	1.094,97
161 578 802	94	403,06	161 617 013	68	250,89	161 627 062	71	388,64
161 578 803	94	423,39	161 617 014	68	267,09	161 627 063	71	411,99
161 578 804	94	446,47	161 617 015	68	334,28	161 627 064	71	438,87
161 578 805	94	484,30	161 617 016	68	417,77	161 627 065	71	549,26
161 578 806	94	643,66	161 617 017	68	510,44	161 627 066	71	686,87
161 578 807	94	716,84	161 624 011	69	292,83	161 627 067	71	840,07
161 578 808	94	1.207,94	161 624 012	69	320,72	161 644 011	73	227,29
161 578 809	94	4.239,91	161 624 013	69	310,41	161 644 012	73	219,63
161 578 810	94	5.087,90	161 624 014	69	330,76	161 644 013	73	232,82
161 578 822	94	623,82	161 624 015	69	414,13	161 644 014	73	248,00
161 578 823	94	634,98	161 624 016	69	517,36	161 644 015	73	310,53
161 578 824	94	662,26	161 624 017	69	632,89	161 644 016	73	388,01
161 578 825	94	716,84	161 624 031	69	380,59	161 644 017	73	474,03
161 578 826	94	963,63	161 624 032	69	380,59	161 644 031	73	295,35
161 578 827	94	1.000,84	161 624 033	69	403,60	161 644 032	73	295,35
161 578 828	94	1.299,72	161 624 034	69	429,96	161 644 033	73	313,05
161 578 829	94	4.895,52	161 624 035	69	538,19	161 644 034	73	333,64
161 578 830	94	5.874,62	161 624 036	69	673,06	161 644 035	73	417,52
161 604 012	62	143,18	161 624 037	69	822,48	161 644 036	73	521,76
161 604 014	62	144,40	161 624 052	69	439,62	161 644 037	73	637,89
161 604 015	62	138,22	161 624 053	69	465,99	161 645 012	74	199,79
161 604 032	62	169,08	161 624 054	69	496,37	161 645 013	74	211,85
161 604 034	62	170,32	161 624 055	69	621,69	161 645 014	74	225,53
161 604 035	62	164,15	161 624 056	69	778,55	161 645 015	74	282,29
161 604 062	62	157,98	161 624 057	69	1.112,56	161 645 016	74	352,74

Index

Code	Seite	EUR	Code	Seite	EUR	Code	Seite	EUR
161 645 017	74	430,83	161 684 016	81	669,28	163 567 806	160	710,83
161 645 032	74	268,48	161 684 017	81	819,98	163 567 807	160	863,06
161 645 033	74	284,68	161 684 031	81	426,43	163 567 808	160	1.114,68
161 645 034	74	303,25	161 684 032	81	491,99	163 567 809	160	Auf Anfrage
161 645 035	74	379,61	161 684 033	81	521,76	163 567 810	160	Auf Anfrage
161 645 036	74	474,28	161 684 034	81	555,91	163 567 822	160	437,19
161 645 037	74	579,63	161 684 035	81	696,92	163 567 823	160	507,77
161 647 012	75	229,68	161 684 036	81	870,21	163 567 824	160	596,09
161 647 013	75	243,48	161 684 037	81	1.063,59	163 567 825	160	691,96
161 647 014	75	259,43	161 684 052	81	567,96	163 567 826	160	829,09
161 647 015	75	324,61	161 684 053	81	602,12	163 567 827	160	970,00
161 647 016	75	405,72	161 684 054	81	641,67	163 567 828	160	1.256,85
161 647 017	75	495,49	161 684 055	81	803,66	163 567 829	160	Auf Anfrage
161 647 032	75	308,65	161 684 056	81	1.004,57	163 567 830	160	Auf Anfrage
161 647 033	75	327,37	161 684 057	81	1.229,35	163 567 832	160	643,98
161 647 034	75	348,84	161 684 061	81	435,49	163 567 833	160	771,35
161 647 035	75	436,61	161 684 062	81	435,49	163 567 834	160	943,11
161 647 036	75	545,36	161 684 063	81	461,59	163 567 835	160	1.080,04
161 647 037	75	666,78	161 684 064	81	491,87	163 567 836	160	1.294,97
161 654 011	77	219,63	161 684 065	81	615,55	163 567 837	160	1.541,70
161 654 012	77	219,63	161 684 066	81	771,01	163 567 838	160	1.970,70
161 654 013	77	232,82	161 684 067	81	943,04	163 578 802	169	547,28
161 654 014	77	248,00	161 685 012	82	344,32	163 578 803	169	614,47
161 654 015	77	310,53	161 685 013	82	364,90	163 578 804	169	747,32
161 654 016	77	388,01	161 685 014	82	388,76	163 578 805	169	871,87
161 654 017	77	474,03	161 685 015	82	486,60	163 578 806	169	1.026,62
161 654 031	77	295,35	161 685 016	82	608,02	163 578 807	169	1.245,53
161 654 032	77	295,35	161 685 017	82	744,62	163 578 808	169	1.607,87
161 654 033	77	313,05	161 685 032	82	447,40	163 578 809	169	7.859,99
161 654 034	77	333,64	161 685 033	82	474,28	163 578 810	169	9.432,00
161 654 035	77	417,52	161 685 034	82	505,43	163 578 822	169	634,10
161 654 036	77	521,76	161 685 035	82	632,89	163 578 823	169	736,00
161 654 037	77	637,89	161 685 036	82	792,35	163 578 824	169	863,06
161 655 012	78	206,57	161 685 037	82	968,15	163 578 825	169	1.000,20
161 655 013	78	219,00	161 687 012	83	408,98	163 578 826	169	1.195,19
161 655 014	78	233,32	161 687 013	83	433,59	163 578 827	169	1.399,02
161 655 015	78	292,21	161 687 014	83	462,11	163 578 828	169	1.811,67
161 655 016	78	364,90	161 687 015	83	578,24	163 578 829	169	8.857,34
161 655 017	78	445,90	161 687 016	83	724,53	163 578 830	169	10.628,81
161 655 032	78	268,48	161 687 017	83	885,28	163 604 012	141	183,90
161 655 033	78	284,68	161 687 032	83	531,68	163 604 014	141	185,12
161 655 034	78	303,25	161 687 033	83	563,69	163 604 015	141	178,95
161 655 035	78	379,61	161 687 034	83	600,49	163 604 032	141	209,81
161 655 036	78	474,28	161 687 035	83	752,17	163 604 034	141	211,05
161 655 037	78	579,63	161 687 036	83	941,79	163 604 035	141	204,88
161 657 012	79	229,68	161 687 037	83	1.148,97	163 605 012	142	177,73
161 657 013	79	243,48	161 687 052	83	Auf Anfrage	163 605 014	142	170,32
161 657 014	79	259,43	161 687 053	83	Auf Anfrage	163 605 015	142	172,78
161 657 015	79	324,61	161 687 054	83	Auf Anfrage	163 605 032	142	203,64
161 657 016	79	405,72	161 687 055	83	Auf Anfrage	163 605 034	142	240,66
161 657 017	79	495,49	161 687 056	83	Auf Anfrage	163 605 035	142	198,70
161 657 032	79	308,65	161 687 057	83	Auf Anfrage	163 614 013	143	283,80
161 657 033	79	327,37	161 687 062	83	470,38	163 614 014	143	311,68
161 657 034	79	348,84	161 687 063	83	498,64	163 614 015	143	390,78
161 657 035	79	436,61	161 687 064	83	531,43	163 614 016	143	479,18
161 657 036	79	545,36	161 687 065	83	665,52	163 614 017	143	590,68
161 657 037	79	666,78	161 687 066	83	833,80	163 615 013	143	258,06
161 684 011	81	378,59	161 687 067	83	1.018,37	163 615 014	143	283,54
161 684 012	81	378,59	163 567 802	160	378,69	163 615 015	143	355,24
161 684 013	81	401,45	163 567 803	160	425,36	163 615 016	143	435,49
161 684 014	81	427,57	163 567 804	160	515,82	163 615 017	143	536,82
161 684 015	81	535,31	163 567 805	160	601,01	163 617 112	144	Auf Anfrage

Index

Code	Seite	EUR	Code	Seite	EUR	Code	Seite	EUR
163 617 113	144	287,82	163 645 035	150	449,67	163 684 037	157	1.530,71
163 617 114	144	316,07	163 645 036	150	551,37	163 685 012	158	424,80
163 617 115	144	396,06	163 645 037	150	680,60	163 685 013	158	446,67
163 617 116	144	485,71	163 647 112	151	274,74	163 685 014	158	490,60
163 617 117	144	598,71	163 647 113	151	288,93	163 685 015	158	614,92
163 624 012	145	373,70	163 647 114	151	317,44	163 685 016	158	755,93
163 624 013	145	393,04	163 647 115	151	397,82	163 685 017	158	930,49
163 624 014	145	431,71	163 647 116	151	487,73	163 685 032	158	552,00
163 624 015	145	541,10	163 647 117	151	601,49	163 685 033	158	580,64
163 624 016	145	664,27	163 647 132	151	357,24	163 685 034	158	637,89
163 624 017	145	819,98	163 647 133	151	375,58	163 685 035	158	801,14
163 624 032	145	558,68	163 647 134	151	412,49	163 685 036	158	983,22
163 624 033	145	587,41	163 647 135	151	517,23	163 685 037	158	1.209,26
163 624 034	145	645,44	163 647 136	151	634,12	163 687 112	159	488,48
163 624 035	145	811,18	163 647 137	151	782,31	163 687 113	159	513,47
163 624 036	145	993,26	163 654 012	153	254,02	163 687 114	159	564,20
163 624 037	145	1.225,58	163 654 013	153	267,21	163 687 115	159	708,23
163 625 012	146	339,93	163 654 014	153	293,46	163 687 116	159	867,70
163 625 013	146	357,38	163 654 015	153	367,81	163 687 117	159	1.071,12
163 625 014	146	392,41	163 654 016	153	451,06	163 687 132	159	635,39
163 625 015	146	491,99	163 654 017	153	556,02	163 687 133	159	668,04
163 625 016	146	603,11	163 654 032	153	392,91	163 687 134	159	734,60
163 625 017	146	745,89	163 654 033	153	413,13	163 687 135	159	921,70
163 625 032	146	441,64	163 654 034	153	453,82	163 687 136	159	1.128,87
163 625 033	146	464,49	163 654 035	153	568,84	163 687 137	159	1.390,07
163 625 034	146	510,19	163 654 036	153	698,17	167 482 626	485, 494	157,50
163 625 035	146	640,41	163 654 037	153	862,67	167 482 627	485, 494	169,53
163 625 036	146	787,32	163 655 012	154	238,96	167 482 628	485, 494	207,48
163 625 037	146	969,41	163 655 013	154	251,26	167 482 629	485, 494	219,26
163 627 112	147	390,78	163 655 014	154	275,89	167 482 630	485, 494	269,99
163 627 113	147	410,73	163 655 015	154	345,83	167 482 631	485, 494	308,19
163 627 114	147	451,43	163 655 016	154	424,18	167 482 635	486, 494	157,50
163 627 115	147	565,83	163 655 017	154	522,99	167 482 636	486, 494	169,53
163 627 116	147	694,40	163 655 032	154	310,53	167 482 637	486, 494	207,48
163 627 117	147	857,64	163 655 033	154	326,75	167 482 638	486, 494	219,26
163 627 132	147	507,93	163 655 034	154	358,64	167 482 639	486, 494	269,99
163 627 133	147	534,19	163 655 035	154	449,67	167 482 640	486, 494	308,19
163 627 134	147	586,68	163 655 036	154	551,37	167 482 653	488, 496	556,59
163 627 135	147	Auf Anfrage	163 655 037	154	680,60	167 482 654	488, 496	568,63
163 627 136	147	904,12	163 657 112	155	274,74	167 482 655	488, 496	609,92
163 627 137	147	1.113,81	163 657 113	155	288,93	167 482 656	488, 496	617,87
163 644 012	149	254,02	163 657 114	155	317,44	167 482 657	488, 496	642,42
163 644 013	149	267,21	163 657 115	155	397,82	167 482 658	488, 496	680,86
163 644 014	149	293,46	163 657 116	155	487,73			
163 644 015	149	367,81	163 657 117	155	601,49			
163 644 016	149	451,06	163 657 132	155	357,24			
163 644 017	149	556,02	163 657 133	155	375,58			
163 644 032	149	392,91	163 657 134	155	412,49			
163 644 033	149	413,13	163 657 135	155	517,23			
163 644 034	149	453,82	163 657 136	155	634,12			
163 644 035	149	568,84	163 657 137	155	782,31			
163 644 036	149	698,17	163 684 012	157	467,01			
163 644 037	149	862,67	163 684 013	157	491,24			
163 645 012	150	238,96	163 684 014	157	539,58			
163 645 013	150	251,26	163 684 015	157	676,83			
163 645 014	150	275,89	163 684 016	157	832,54			
163 645 015	150	345,83	163 684 017	157	1.023,40			
163 645 016	150	424,18	163 684 032	157	698,17			
163 645 017	150	522,99	163 684 033	157	735,84			
163 645 032	150	310,53	163 684 034	157	809,94			
163 645 033	150	326,75	163 684 035	157	1.013,36			
163 645 034	150	358,64	163 684 036	157	1.240,64			

Index

Code	Seite	EUR	Code	Seite	EUR	Code	Seite	EUR
167 482 662	487, 495	556,59	167 567 822	338	454,66	167 605 132	308	187,59
167 482 663	487, 495	568,63	167 567 823	338	500,36	167 605 134	308	180,19
167 482 664	487, 495	609,92	167 567 824	338	563,21	167 605 135	308	182,66
167 482 665	487, 495	617,87	167 567 825	338	688,26	167 605 162	308	176,49
167 482 666	487, 495	642,42	167 567 826	338	919,32	167 605 164	308	174,02
167 482 667	487, 495	680,86	167 567 827	338	1.117,37	167 605 165	308	171,54
167 482 671	487, 495	854,49	167 567 828	338	1.257,95	167 614 013	309	263,70
167 482 672	487, 495	865,65	167 567 829	338	3.948,67	167 614 014	309	281,52
167 482 673	487, 495	905,33	167 567 830	338	5.002,48	167 614 015	309	357,38
167 482 674	487, 495	916,51	167 567 831	338	11.306,92	167 614 016	309	446,92
167 482 675	487, 495	918,98	167 567 832	338	12.250,69	167 614 017	309	544,87
167 482 676	487, 495	956,18	167 567 833	338	22.835,82	167 614 113	310	263,70
167 482 680	485, 493	13,02	167 567 834	338	30.166,91	167 614 114	310	281,52
167 482 681	485, 493	13,02	167 567 835	338	38.491,98	167 614 115	310	357,38
167 482 682	485, 493	22,88	167 567 840	338	750,62	167 614 116	310	446,92
167 482 683	485, 493	26,11	167 567 841	338	820,30	167 614 117	310	544,87
167 482 684	485, 493	78,75	167 567 842	338	1.051,36	167 615 013	311	239,71
167 482 685	485, 493	100,09	167 567 843	338	1.135,71	167 615 014	311	256,04
167 484 110	488, 496	12,72	167 567 844	338	1.427,89	167 615 015	311	324,97
167 484 111	488, 496	16,81	167 567 845	338	1.732,29	167 615 016	311	406,23
167 484 941	489	204,36	167 567 846	338	2.062,36	167 615 017	311	495,38
167 484 942	489	224,90	167 567 847	338	5.733,53	167 615 113	311	239,71
167 484 943	489	247,30	167 567 848	338	7.152,86	167 615 114	311	256,04
167 484 944	489	272,09	167 578 802	344	602,94	167 615 115	311	324,97
167 484 945	489	204,36	167 578 803	344	646,71	167 615 116	311	406,23
167 484 946	489	224,90	167 578 804	344	727,40	167 615 117	311	495,38
167 484 947	489	247,30	167 578 805	344	877,75	167 617 112	312	261,57
167 484 948	489	242,61	167 578 806	344	1.138,14	167 617 113	312	275,62
167 567 802	338	334,60	167 578 807	344	1.254,29	167 617 114	312	294,34
167 567 803	338	364,68	167 578 808	344	1.618,59	167 617 115	312	373,83
167 567 804	338	428,12	167 578 809	344	4.856,94	167 617 116	312	467,01
167 567 805	338	517,73	167 578 810	344	5.828,38	167 617 117	312	569,71
167 567 806	338	718,83	167 578 822	344	787,30	167 624 012	313	335,15
167 567 807	338	790,96	167 578 823	344	844,75	167 624 013	313	352,99
167 567 808	338	984,10	167 578 824	344	935,22	167 624 014	313	376,83
167 567 809	338	3.413,23	167 578 825	344	1.125,92	167 624 015	313	478,55
167 567 810	338	4.316,66	167 578 826	344	1.447,44	167 624 016	313	598,23
167 567 811	338	10.145,53	167 578 827	344	1.923,00	167 624 017	313	730,83
167 567 812	338	11.306,92	167 578 828	344	2.030,58	167 624 032	313	435,61
167 567 813	338	20.615,30	167 578 829	344	6.093,90	167 624 033	313	458,85
167 567 814	338	25.797,24	167 578 830	344	7.312,69	167 624 034	313	489,97
167 567 815	338	33.928,71	167 604 012	306	156,74	167 624 035	313	622,21
			167 604 014	306	157,98	167 624 036	313	781,05
			167 604 015	306	151,80	167 624 037	313	951,83
			167 604 032	306	177,73	167 624 052	313	502,79
			167 604 034	306	182,66	167 624 053	313	529,54
			167 604 035	306	172,78	167 624 054	313	529,53
			167 604 062	306	171,54	167 624 055	313	718,27
			167 604 064	306	176,49	167 624 056	313	897,83
			167 604 065	306	166,61	167 624 057	313	1.112,56
			167 604 112	306	154,28	167 624 062	313	385,51
			167 604 114	306	157,98	167 624 063	313	406,10
			167 604 115	306	149,34	167 624 064	313	433,48
			167 604 132	307	180,19	167 624 065	313	550,38
			167 604 134	307	182,66	167 624 066	313	688,14
			167 604 135	307	175,25	167 624 067	313	841,33
			167 604 162	307	169,08	167 624 112	314	335,15
			167 604 164	307	176,49	167 624 113	314	352,99
			167 604 165	307	164,15	167 624 114	314	376,83
			167 605 112	308	161,69	167 624 115	314	478,55
			167 605 114	308	155,51	167 624 116	314	598,23
			167 605 115	308	156,74	167 624 117	314	730,83

Index

Code	Seite	EUR	Code	Seite	EUR	Code	Seite	EUR
167 624 132	314	435,61	167 627 164	317	513,71	167 647 136	323	609,78
167 624 133	314	458,85	167 627 165	317	652,98	167 647 137	323	745,89
167 624 134	314	489,97	167 627 166	317	817,47	167 654 012	325	242,99
167 624 135	314	622,21	167 627 167	317	998,29	167 654 013	325	256,04
167 624 136	314	781,05	167 644 012	319	242,99	167 654 014	325	273,37
167 624 137	314	951,83	167 644 013	319	256,04	167 654 015	325	346,94
167 624 152	314	502,80	167 644 014	319	273,37	167 654 016	325	433,84
167 624 153	314	529,54	167 644 015	319	346,94	167 654 017	325	529,28
167 624 154	314	565,32	167 644 016	319	433,84	167 654 032	325	315,93
167 624 155	314	718,27	167 644 017	319	529,28	167 654 033	325	332,90
167 624 156	314	897,83	167 644 032	319	326,85	167 654 034	325	355,24
167 624 157	314	1.096,24	167 644 033	319	344,18	167 654 035	325	451,17
167 624 162	314	385,51	167 644 034	319	367,55	167 654 036	325	563,81
167 624 163	314	406,10	167 644 035	319	466,76	167 654 037	325	688,14
167 624 164	314	433,48	167 644 036	319	583,27	167 654 112	326	242,99
167 624 165	314	550,38	167 644 037	319	713,25	167 654 113	326	256,04
167 624 166	314	688,14	167 644 112	320	234,70	167 654 114	326	273,37
167 624 167	314	841,33	167 644 113	320	247,27	167 654 115	326	346,94
167 625 012	315	324,97	167 644 114	320	264,08	167 654 116	326	433,84
167 625 013	315	342,30	167 644 115	320	335,15	167 654 117	326	529,28
167 625 014	315	365,67	167 644 116	320	418,90	167 654 132	326	315,93
167 625 015	315	464,23	167 644 117	320	510,95	167 654 133	326	332,90
167 625 016	315	580,03	167 644 132	320	304,87	167 654 134	326	355,24
167 625 017	315	708,23	167 644 133	320	321,35	167 654 135	326	451,17
167 625 032	315	422,29	167 644 134	320	343,18	167 654 136	326	563,81
167 625 033	315	445,03	167 644 135	320	435,61	167 654 137	326	688,14
167 625 034	315	475,16	167 644 136	320	544,47	167 655 012	327	228,41
167 625 035	315	603,38	167 644 137	320	664,27	167 655 013	327	Auf Anfrage
167 625 036	315	755,93	167 645 012	321	221,00	167 655 014	327	Auf Anfrage
167 625 037	315	921,70	167 645 013	321	232,68	167 655 015	327	Auf Anfrage
167 625 112	316	324,97	167 645 014	321	248,64	167 655 016	327	Auf Anfrage
167 625 113	316	342,30	167 645 015	321	315,56	167 655 017	327	Auf Anfrage
167 625 114	316	365,67	167 645 016	321	394,41	167 655 032	327	Auf Anfrage
167 625 115	316	464,23	167 645 017	321	481,18	167 655 033	327	Auf Anfrage
167 625 116	316	580,03	167 645 032	321	297,10	167 655 034	327	Auf Anfrage
167 625 117	316	708,23	167 645 033	321	312,92	167 655 035	327	Auf Anfrage
167 625 132	316	422,29	167 645 034	321	334,13	167 655 036	327	Auf Anfrage
167 625 133	316	445,03	167 645 035	321	424,30	167 655 037	327	Auf Anfrage
167 625 134	316	475,16	167 645 036	321	530,29	167 655 112	328	228,41
167 625 135	316	603,38	167 645 037	321	647,95	167 655 113	328	240,73
167 625 136	316	755,93	167 645 112	322	228,41	167 655 114	328	257,17
167 625 137	316	921,70	167 645 113	322	240,73	167 655 115	328	326,36
167 627 112	317	397,06	167 645 114	322	257,17	167 655 116	328	408,10
167 627 113	317	418,28	167 645 115	322	326,36	167 655 117	328	497,64
167 627 114	317	446,77	167 645 116	322	408,10	167 655 132	328	307,02
167 627 115	317	567,07	167 645 117	322	497,64	167 655 133	328	323,23
167 627 116	317	710,73	167 645 132	322	297,10	167 655 134	328	345,44
167 627 117	317	866,43	167 645 133	322	312,92	167 655 135	328	438,37
167 627 132	317	516,09	167 645 134	322	334,13	167 655 136	328	547,99
167 627 133	317	543,72	167 645 135	322	424,30	167 655 137	328	669,28
167 627 134	317	580,64	167 645 136	322	530,29	167 657 112	329	262,70
167 627 135	317	738,36	167 645 137	322	647,95	167 657 113	329	276,88
167 627 136	317	922,95	167 647 112	323	262,70	167 657 114	329	295,72
167 627 137	317	1.126,37	167 647 113	323	276,88	167 657 115	329	375,46
167 627 152	317	Auf Anfrage	167 647 114	323	295,72	167 657 116	329	469,13
167 627 153	317	627,35	167 647 115	323	375,46	167 657 117	329	572,23
167 627 154	317	670,55	167 647 116	323	469,13	167 657 132	329	297,85
167 627 155	317	Auf Anfrage	167 647 117	323	572,23	167 657 133	329	313,81
167 627 156	317	980,95	167 647 132	323	341,68	167 657 134	329	335,02
167 627 157	317	Auf Anfrage	167 647 133	323	359,77	167 657 135	329	425,44
167 627 162	317	456,70	167 647 134	323	384,37	167 657 136	329	531,68
167 627 163	317	481,06	167 647 135	323	487,97	167 657 137	329	649,20

Index

Code	Seite	EUR	Code	Seite	EUR	Code	Seite	EUR
167 684 012	331	404,85	167 685 114	332	456,83	168 615 114	360	304,52
167 684 013	331	426,57	167 685 115	332	580,03	168 615 115	360	350,98
167 684 014	331	455,44	167 685 116	332	725,80	168 615 116	360	475,93
167 684 015	331	578,38	167 685 117	332	886,52	168 615 117	360	523,88
167 684 016	331	724,53	167 685 132	332	527,90	168 625 112	361	359,63
167 684 017	331	884,03	167 685 133	332	556,16	168 625 113	361	379,22
167 684 032	331	526,40	167 685 134	332	593,83	168 625 114	361	407,60
167 684 033	331	554,53	167 685 135	332	755,93	168 625 115	361	469,88
167 684 034	331	592,07	167 685 136	332	944,29	168 625 116	361	637,89
167 684 035	331	752,17	167 685 137	332	1.151,49	168 625 117	361	701,95
167 684 036	331	941,79	167 687 112	336	467,01	168 625 132	361	467,49
167 684 037	331	1.148,97	167 687 113	336	492,12	168 625 133	361	493,13
167 684 052	331	607,26	167 687 114	336	525,39	168 625 134	361	529,91
167 684 053	331	640,41	167 687 115	336	668,04	168 625 135	361	610,91
167 684 054	331	683,11	167 687 116	336	836,30	168 625 136	361	830,02
167 684 055	331	867,70	167 687 117	336	1.019,63	168 625 137	361	912,90
167 684 056	331	1.087,45	167 687 132	336	607,14	168 629 101	364	583,79
167 684 057	331	1.324,78	167 687 133	336	640,41	168 629 103	364	598,46
167 684 062	331	455,21	167 687 134	336	683,11	168 629 104	364	603,38
167 684 063	331	490,60	167 687 135	336	870,21	168 629 107	364	605,00
167 684 064	331	523,87	167 687 136	336	1.084,94	168 629 108	364	611,53
167 684 065	331	665,52	167 687 137	336	1.323,52	168 629 109	364	603,38
167 684 066	331	832,54	167 687 152	336	Auf Anfrage	168 629 112	364	611,53
167 684 067	331	1.015,87	167 687 153	336	Auf Anfrage	168 629 118	364	709,48
167 684 112	337	404,85	167 687 154	336	Auf Anfrage	168 629 119	364	765,99
167 684 113	337	426,57	167 687 155	336	Auf Anfrage	168 629 120	364	774,78
167 684 114	337	455,44	167 687 156	336	Auf Anfrage	168 629 125	364	882,76
167 684 115	337	578,38	167 687 157	336	Auf Anfrage	168 629 126	364	863,94
167 684 116	337	724,53	167 687 162	336	Auf Anfrage	168 629 127	364	882,76
167 684 117	337	884,03	167 687 163	336	520,87	168 629 301	364	758,41
167 684 132	337	526,40	167 687 164	336	Auf Anfrage	168 629 303	364	778,02
167 684 133	337	554,53	167 687 165	336	Auf Anfrage	168 629 304	364	784,41
167 684 134	337	592,07	167 687 166	336	Auf Anfrage	168 629 307	364	786,51
167 684 135	337	752,17	167 687 167	336	Auf Anfrage	168 629 308	364	794,97
167 684 136	337	941,79	167 689 101	334	540,96	168 629 309	364	784,41
167 684 137	337	1.148,97	167 689 103	334	544,10	168 629 312	364	794,97
167 684 152	337	Auf Anfrage	167 689 104	334	548,49	168 629 318	364	922,18
167 684 153	337	Auf Anfrage	167 689 107	334	549,89	168 629 319	364	996,40
167 684 154	337	Auf Anfrage	167 689 108	334	555,76	168 629 320	364	1.007,02
167 684 155	337	Auf Anfrage	167 689 109	334	548,49	168 629 325	364	1.081,20
167 684 156	337	Auf Anfrage	167 689 112	334	555,76	168 629 326	364	1.123,60
167 684 157	337	1.324,78	167 689 118	334	645,44	168 629 327	364	1.147,76
167 684 162	337	Auf Anfrage	167 689 119	334	696,92	168 645 112	362	269,98
167 684 163	337	Auf Anfrage	167 689 120	334	704,44	168 645 113	362	284,42
167 684 164	337	Auf Anfrage	167 689 125	334	758,45	168 645 114	362	305,76
167 684 165	337	Auf Anfrage	167 689 126	334	787,32	168 645 115	362	352,48
167 684 166	337	Auf Anfrage	167 689 127	334	808,69	168 645 116	362	478,06
167 684 167	337	Auf Anfrage	167 689 301	334	660,50	168 645 117	362	526,15
167 685 012	333	406,23	167 689 303	334	663,02	168 645 132	362	350,60
167 685 013	333	427,95	167 689 304	334	669,28	168 645 133	362	369,80
167 685 014	333	456,83	167 689 307	334	670,55	168 645 134	362	397,43
167 685 015	333	580,03	167 689 308	334	678,08	168 645 135	362	458,22
167 685 016	333	725,80	167 689 309	334	669,28	168 645 136	362	621,58
167 685 017	333	886,52	167 689 312	334	678,08	168 645 137	362	684,38
167 685 032	333	527,90	167 689 318	334	787,32	168 655 112	363	Auf Anfrage
167 685 033	333	556,16	167 689 319	334	851,36	168 655 113	363	Auf Anfrage
167 685 034	333	593,83	167 689 320	334	860,16	168 655 114	363	Auf Anfrage
167 685 035	333	755,93	167 689 325	334	922,95	168 655 115	363	Auf Anfrage
167 685 036	333	944,29	167 689 326	334	958,10	168 655 116	363	Auf Anfrage
167 685 037	333	1.151,49	167 689 327	334	985,74	168 655 117	363	Auf Anfrage
167 685 112	332	406,23	168 615 112	360	Auf Anfrage	168 655 132	363	350,60
167 685 113	332	427,95	168 615 113	360	283,28	168 655 133	363	369,80

Index

Code	Seite	EUR	Code	Seite	EUR	Code	Seite	EUR
168 655 134	363	397,43	169 645 016	203	424,18	175 578 822	450	1.079,25
168 655 135	363	458,22	169 645 017	203	522,99	175 578 823	450	1.328,04
168 655 136	363	621,58	169 647 112	204	Auf Anfrage	175 578 824	450	1.617,49
168 655 137	363	684,38	169 647 113	204	Auf Anfrage	175 578 825	450	1.917,75
169 567 802	213	376,17	169 647 114	204	Auf Anfrage	175 578 826	450	2.418,11
169 567 803	213	413,67	169 647 115	204	Auf Anfrage	175 578 827	450	2.994,26
169 567 804	213	451,92	169 647 116	204	Auf Anfrage	175 578 828	450	3.924,72
169 567 805	213	504,50	169 647 117	204	Auf Anfrage	175 578 829	450	9.346,46
169 567 806	213	652,95	169 654 012	206	Auf Anfrage	175 578 830	450	11.215,77
169 567 807	213	766,19	169 654 013	206	Auf Anfrage	180 624 132	458	745,89
169 567 808	213	1.079,44	169 654 014	206	Auf Anfrage	180 624 133	458	787,32
169 567 809	213	Auf Anfrage	169 654 015	206	Auf Anfrage	180 624 134	458	846,35
169 567 810	213	Auf Anfrage	169 654 016	206	Auf Anfrage	180 624 135	458	1.062,33
169 578 802	217	544,02	169 654 017	206	Auf Anfrage	180 624 136	458	1.323,52
169 578 803	217	597,98	169 655 012	207	242,99	180 624 137	458	1.617,36
169 578 804	217	652,95	169 655 013	207	259,55	180 624 152	458	895,32
169 578 805	217	693,22	169 655 014	207	271,85	180 624 153	458	945,55
169 578 806	217	944,84	169 655 015	207	341,68	180 624 154	458	1.017,14
169 578 807	217	1.107,13	169 655 016	207	424,18	180 624 155	458	1.275,80
169 578 808	217	1.560,05	169 655 017	207	522,99	180 624 156	458	1.588,47
169 578 809	217	Auf Anfrage	169 657 112	208	Auf Anfrage	180 624 157	458	1.941,33
169 578 810	217	Auf Anfrage	169 657 113	208	Auf Anfrage	180 625 132	459	678,08
169 614 012	195	264,19	169 657 114	208	Auf Anfrage	180 625 133	459	715,75
169 614 013	195	257,55	169 657 115	208	Auf Anfrage	180 625 134	459	768,50
169 614 014	195	269,86	169 657 116	208	Auf Anfrage	180 625 135	459	965,65
169 614 015	195	339,30	169 657 117	208	Auf Anfrage	180 625 136	459	1.204,23
169 614 016	195	421,03	169 684 012	210	445,40	180 625 137	459	1.470,43
169 614 017	195	518,98	169 684 013	210	475,66	180 625 152	459	813,70
169 615 012	196	Auf Anfrage	169 684 014	210	498,26	180 625 153	459	858,91
169 615 013	196	234,19	169 684 015	210	626,60	180 625 154	459	922,95
169 615 014	196	245,37	169 684 016	210	779,80	180 625 155	459	1.159,03
169 615 015	196	308,39	169 684 017	210	960,62	180 625 156	459	1.445,33
169 615 016	196	382,73	169 685 012	211	Auf Anfrage	180 625 157	459	1.765,52
169 615 017	196	471,89	169 685 013	211	Auf Anfrage	180 644 132	461	596,58
169 624 012	198	356,36	169 685 014	211	Auf Anfrage	180 644 133	461	630,36
169 624 013	198	380,49	169 685 015	211	Auf Anfrage	180 644 134	461	676,83
169 624 014	198	398,69	169 685 016	211	Auf Anfrage	180 644 135	461	850,12
169 624 015	198	501,41	169 685 017	211	Auf Anfrage	180 644 136	461	1.061,08
169 624 016	198	622,08	169 687 112	212	Auf Anfrage	180 644 137	461	1.294,64
169 624 017	198	769,76	169 687 113	212	Auf Anfrage	180 645 132	462	542,34
169 625 012	199	345,57	169 687 114	212	Auf Anfrage	180 645 133	462	572,48
169 625 013	199	369,05	169 687 115	212	Auf Anfrage	180 645 134	462	614,92
169 625 014	199	386,64	169 687 116	212	Auf Anfrage	180 645 135	462	771,01
169 625 015	199	486,21	169 687 117	212	Auf Anfrage	180 645 136	462	964,38
169 625 016	199	603,11	175 567 822	445	755,10	180 645 137	462	1.177,86
169 625 017	199	745,89	175 567 823	445	930,50	180 654 132	464	596,58
169 627 112	200	Auf Anfrage	175 567 824	445	1.133,22	180 654 133	464	630,36
169 627 113	200	Auf Anfrage	175 567 825	445	1.342,78	180 654 134	464	676,83
169 627 114	200	Auf Anfrage	175 567 826	445	1.692,42	180 654 135	464	850,12
169 627 115	200	Auf Anfrage	175 567 827	445	2.095,61	180 654 136	464	1.061,08
169 627 116	200	650,46	175 567 828	445	2.748,20	180 654 137	464	1.294,64
169 627 117	200	Auf Anfrage	175 567 829	445	5.667,24	180 655 132	465	Auf Anfrage
169 644 012	202	267,34	175 567 830	445	7.183,13	180 655 133	465	Auf Anfrage
169 644 013	202	285,42	175 567 842	445	812,05	180 655 134	465	Auf Anfrage
169 644 014	202	299,11	175 567 843	445	1.002,24	180 655 135	465	Auf Anfrage
169 644 015	202	376,10	175 567 844	445	1.218,64	180 655 136	465	Auf Anfrage
169 644 016	202	466,61	175 567 845	445	1.444,15	180 655 137	465	Auf Anfrage
169 644 017	202	575,24	175 567 846	445	1.821,12	181 684 132	467	934,25
169 645 012	203	242,99	175 567 847	445	2.256,19	181 684 133	467	985,74
169 645 013	203	259,55	175 567 848	445	2.955,48	181 684 134	467	1.058,56
169 645 014	203	271,85	175 567 849	445	6.324,65	181 684 135	467	1.327,29
169 645 015	203	341,68	175 567 850	445	8.017,01	181 684 136	467	1.653,78

Index

Code	Seite	EUR	Code	Seite	EUR	Code	Seite	EUR
181 684 137	467	2.020,43	181 689 520	470	Auf Anfrage	185 624 153	419	685,61
181 684 152	467	Auf Anfrage	181 689 521	470	Auf Anfrage	185 624 154	419	737,10
181 684 153	467	Auf Anfrage	181 689 522	470	2.073,98	185 624 155	419	920,43
181 684 154	467	Auf Anfrage	181 689 525	470	1.735,45	185 624 156	419	1.152,74
181 684 155	467	Auf Anfrage	181 689 526	470	1.804,77	185 624 157	419	1.410,17
181 684 156	467	Auf Anfrage	181 689 527	470	Auf Anfrage	185 624 162	419	Auf Anfrage
181 684 157	467	Auf Anfrage	181 689 528	470	2.582,37	185 624 163	419	Auf Anfrage
181 685 132	468	848,86	181 689 529	470	Auf Anfrage	185 624 164	419	Auf Anfrage
181 685 133	468	896,58	181 689 530	470	Auf Anfrage	185 624 165	419	Auf Anfrage
181 685 134	468	961,88	181 689 541	470	Auf Anfrage	185 624 166	419	Auf Anfrage
181 685 135	468	1.205,49	181 689 542	470	Auf Anfrage	185 624 167	419	Auf Anfrage
181 685 136	468	1.504,34	181 689 543	470	Auf Anfrage	185 625 032	420	510,32
181 685 137	468	1.838,36	181 689 545	470	Auf Anfrage	185 625 033	420	538,45
181 685 152	468	Auf Anfrage	181 689 546	470	Auf Anfrage	185 625 034	420	578,14
181 685 153	468	Auf Anfrage	181 689 551	470	Auf Anfrage	185 625 035	420	724,53
181 685 154	468	Auf Anfrage	181 689 552	470	Auf Anfrage	185 625 036	420	904,12
181 685 155	468	Auf Anfrage	181 689 553	470	Auf Anfrage	185 625 037	420	1.107,54
181 685 156	468	Auf Anfrage	181 689 555	470	Auf Anfrage	185 625 052	420	612,41
181 685 157	468	Auf Anfrage	181 689 556	470	Auf Anfrage	185 625 053	420	646,69
181 689 301	469	1.126,37	185 604 032	415	234,50	185 625 054	420	694,40
181 689 303	469	1.132,65	185 604 034	415	231,40	185 625 055	420	868,95
181 689 304	469	1.140,18	185 604 035	415	224,00	185 625 056	420	1.084,94
181 689 307	469	1.142,70	185 604 062	415	222,14	185 625 057	420	1.328,54
181 689 308	469	1.156,51	185 604 064	415	218,45	185 625 132	421	510,32
181 689 309	469	1.140,18	185 604 065	415	209,81	185 625 133	421	538,45
181 689 312	469	1.156,51	185 604 132	416	239,43	185 625 134	421	578,14
181 689 313	469	1.172,83	185 604 134	416	240,66	185 625 135	421	724,53
181 689 314	469	1.201,71	185 604 135	416	234,50	185 625 136	421	904,12
181 689 315	469	1.233,11	185 604 162	416	220,92	185 625 137	421	1.107,54
181 689 318	469	1.341,10	185 604 164	416	227,09	185 625 152	421	612,41
181 689 319	469	1.449,09	185 604 165	416	215,98	185 625 153	421	646,69
181 689 320	469	1.464,16	185 605 132	417	253,01	185 625 154	421	694,40
181 689 321	469	1.726,60	185 605 134	417	249,93	185 625 155	421	868,95
181 689 322	469	1.878,54	185 605 135	417	242,51	185 625 156	421	1.084,94
181 689 325	469	1.572,15	185 605 162	417	239,43	185 625 157	421	1.328,54
181 689 326	469	1.633,69	185 605 164	417	245,60	185 625 162	421	Auf Anfrage
181 689 327	469	1.678,89	185 605 165	417	234,50	185 625 163	421	Auf Anfrage
181 689 328	469	2.338,13	185 624 032	418	541,34	185 625 164	421	Auf Anfrage
181 689 329	469	2.282,88	185 624 033	418	570,97	185 625 165	421	Auf Anfrage
181 689 330	469	2.405,95	185 624 034	418	613,42	185 625 166	421	Auf Anfrage
181 689 341	469	2.264,05	185 624 035	418	767,23	185 625 167	421	Auf Anfrage
181 689 342	469	2.304,23	185 624 036	418	960,62	185 627 132	422	586,92
181 689 343	469	2.341,89	185 624 037	418	1.174,10	185 627 133	422	619,20
181 689 345	469	2.942,12	185 624 052	418	650,46	185 627 134	422	665,52
181 689 346	469	3.435,62	185 624 053	418	685,61	185 627 135	422	832,54
181 689 351	469	2.277,86	185 624 054	418	737,10	185 627 136	422	1.039,72
181 689 352	469	2.541,55	185 624 055	418	920,43	185 627 137	422	1.272,04
181 689 353	469	2.588,00	185 624 056	418	1.152,74	185 627 152	422	704,44
181 689 355	469	3.174,43	185 624 057	418	1.410,17	185 627 153	422	743,39
181 689 356	469	3.912,79	185 624 062	418	Auf Anfrage	185 627 154	422	797,38
181 689 501	469	Auf Anfrage	185 624 063	418	Auf Anfrage	185 627 155	422	998,29
181 689 503	469	Auf Anfrage	185 624 064	418	Auf Anfrage	185 627 156	422	1.246,92
181 689 504	469	Auf Anfrage	185 624 065	418	Auf Anfrage	185 627 157	422	1.526,95
181 689 507	469	Auf Anfrage	185 624 066	418	Auf Anfrage	185 627 162	422	Auf Anfrage
181 689 508	469	Auf Anfrage	185 624 067	418	Auf Anfrage	185 627 163	422	Auf Anfrage
181 689 509	469	Auf Anfrage	185 624 132	419	541,34	185 627 164	422	Auf Anfrage
181 689 512	469	Auf Anfrage	185 624 133	419	570,97	185 627 165	422	Auf Anfrage
181 689 513	469	Auf Anfrage	185 624 134	419	613,42	185 627 166	422	Auf Anfrage
181 689 514	469	Auf Anfrage	185 624 135	419	767,23	185 627 167	422	Auf Anfrage
181 689 515	469	Auf Anfrage	185 624 136	419	960,62	185 627 732	423	586,92
181 689 518	469	Auf Anfrage	185 624 137	419	1.174,10	185 627 733	423	619,20
181 689 519	469	Auf Anfrage	185 624 152	419	650,46	185 627 734	423	665,52

Index

Code	Seite	EUR	Code	Seite	EUR	Code	Seite	EUR
185 627 735	423	832,54	185 645 157	428	1.102,52	185 655 133	435	Auf Anfrage
185 627 736	423	1.039,72	185 647 132	429	487,48	185 655 134	435	427,40
185 627 737	423	1.272,04	185 647 133	429	514,10	185 655 135	435	534,85
185 627 752	423	704,44	185 647 134	429	552,14	185 655 136	435	667,84
185 627 753	423	743,39	185 647 135	429	690,64	185 655 137	435	Auf Anfrage
185 627 754	423	797,38	185 647 136	429	863,94	185 655 152	435	Auf Anfrage
185 627 755	423	998,29	185 647 137	429	1.057,31	185 655 153	435	Auf Anfrage
185 627 756	423	1.246,92	185 647 152	429	584,78	185 655 154	435	Auf Anfrage
185 627 757	423	1.526,95	185 647 153	429	616,93	185 655 155	435	Auf Anfrage
185 627 762	423	Auf Anfrage	185 647 154	429	663,02	185 655 156	435	Auf Anfrage
185 627 763	423	Auf Anfrage	185 647 155	429	828,77	185 655 157	435	Auf Anfrage
185 627 764	423	Auf Anfrage	185 647 156	429	1.035,96	185 657 132	436	471,51
185 627 765	423	Auf Anfrage	185 647 157	429	1.269,52	185 657 133	436	497,52
185 627 766	423	Auf Anfrage	185 647 732	430	487,48	185 657 134	436	534,30
185 627 767	423	Auf Anfrage	185 647 733	430	514,10	185 657 135	436	669,28
185 644 032	425	451,06	185 647 734	430	552,14	185 657 136	436	837,57
185 644 033	425	475,93	185 647 735	430	690,64	185 657 137	436	1.020,90
185 644 034	425	511,08	185 647 736	430	863,94	185 657 152	436	565,83
185 644 035	425	640,41	185 647 737	430	1.057,31	185 657 153	436	597,21
185 644 036	425	798,63	185 647 752	430	Auf Anfrage	185 657 154	436	641,67
185 644 037	425	979,45	185 647 753	430	Auf Anfrage	185 657 155	436	802,40
185 644 052	425	541,34	185 647 754	430	663,02	185 657 156	436	1.004,57
185 644 053	425	571,09	185 647 755	430	Auf Anfrage	185 657 157	436	1.225,58
185 644 054	425	613,42	185 647 756	430	Auf Anfrage	185 657 732	437	471,51
185 644 055	425	768,50	185 647 757	430	Auf Anfrage	185 657 733	437	497,52
185 644 056	425	958,10	185 654 032	432	451,06	185 657 734	437	534,30
185 644 057	425	1.175,34	185 654 033	432	475,93	185 657 735	437	669,28
185 644 132	426	451,06	185 654 034	432	511,08	185 657 736	437	837,57
185 644 133	426	475,93	185 654 035	432	640,41	185 657 737	437	1.020,90
185 644 134	426	511,08	185 654 036	432	798,63	185 657 752	437	Auf Anfrage
185 644 135	426	640,41	185 654 037	432	979,45	185 657 753	437	Auf Anfrage
185 644 136	426	798,63	185 654 052	432	541,34	185 657 754	437	Auf Anfrage
185 644 137	426	979,45	185 654 053	432	571,09	185 657 755	437	Auf Anfrage
185 644 152	426	541,34	185 654 054	432	613,42	185 657 756	437	Auf Anfrage
185 644 153	426	571,09	185 654 055	432	768,50	185 657 757	437	Auf Anfrage
185 644 154	426	613,42	185 654 056	432	958,10	185 684 032	439	701,95
185 644 155	426	768,50	185 654 057	432	1.175,34	185 684 033	439	740,86
185 644 156	426	958,10	185 654 132	433	451,06	185 684 034	439	796,11
185 644 157	426	1.175,34	185 654 133	433	475,93	185 684 035	439	997,04
185 645 032	427	Auf Anfrage	185 654 134	433	511,08	185 684 036	439	1.244,41
185 645 033	427	Auf Anfrage	185 654 135	433	640,41	185 684 037	439	1.520,67
185 645 034	427	480,05	185 654 136	433	798,63	185 684 052	439	842,58
185 645 035	427	Auf Anfrage	185 654 137	433	979,45	185 684 053	439	889,04
185 645 036	427	Auf Anfrage	185 654 152	433	Auf Anfrage	185 684 054	439	954,34
185 645 037	427	Auf Anfrage	185 654 153	433	Auf Anfrage	185 684 055	439	1.196,70
185 645 052	427	Auf Anfrage	185 654 154	433	Auf Anfrage	185 684 056	439	1.494,29
185 645 053	427	Auf Anfrage	185 654 155	433	Auf Anfrage	185 684 057	439	1.824,55
185 645 054	427	Auf Anfrage	185 654 156	433	Auf Anfrage	185 684 132	440	701,95
185 645 055	427	Auf Anfrage	185 654 157	433	Auf Anfrage	185 684 133	440	740,86
185 645 056	427	Auf Anfrage	185 655 032	434	410,24	185 684 134	440	796,11
185 645 057	427	Auf Anfrage	185 655 033	434	432,72	185 684 135	440	997,04
185 645 132	428	423,81	185 655 034	434	427,40	185 684 136	440	1.244,41
185 645 133	428	447,03	185 655 035	434	Auf Anfrage	185 684 137	440	1.520,67
185 645 134	428	480,05	185 655 036	434	Auf Anfrage	185 684 152	440	842,58
185 645 135	428	600,75	185 655 037	434	Auf Anfrage	185 684 153	440	889,04
185 645 136	428	749,66	185 655 052	434	Auf Anfrage	185 684 154	440	954,34
185 645 137	428	919,19	185 655 053	434	Auf Anfrage	185 684 155	440	1.196,70
185 645 152	428	508,68	185 655 054	434	Auf Anfrage	185 684 156	440	1.494,29
185 645 153	428	536,57	185 655 055	434	Auf Anfrage	185 684 157	440	1.824,55
185 645 154	428	576,12	185 655 056	434	Auf Anfrage	185 685 032	441	661,76
185 645 155	428	722,04	185 655 057	434	Auf Anfrage	185 685 033	441	696,92
185 645 156	428	900,35	185 655 132	435	410,24	185 685 034	441	749,66

Index

Code	Seite	EUR	Code	Seite	EUR	Code	Seite	EUR
185 685 035	441	939,28	198 000 598	498	87,73	198 150 759	507,	3.358,67
185 685 036	441	1.171,57	198 000 599	498	Auf Anfrage	507		
185 685 037	441	1.432,76		498,		198 151 317	482	492,81
185 685 052	441	793,61		498,		198 151 335	508	255,60
185 685 053	441	837,57	198 000 600	498,	87,73	198 151 336	508	281,27
185 685 054	441	899,09		498,		198 151 337	508	292,18
185 685 055	441	1.126,37		498		198 151 338	508	321,46
185 685 056	441	1.405,15	198 000 601	482	87,73	198 151 339	508	328,65
185 685 057	441	1.719,07	198 000 602	482	87,73	198 151 340	508	361,52
185 685 132	442	661,76	198 000 623	490	715,66	198 151 762	505	175,42
185 685 133	442	696,92	198 000 624	490	715,66	198 151 763	505	182,96
185 685 134	442	749,66	198 000 625	490	715,66	198 151 764	505	195,14
185 685 135	442	939,28	198 000 627	490	715,66	198 151 765	505	236,33
185 685 136	442	1.171,57	198 000 872	505	50,25	198 151 766	505	274,38
185 685 137	442	1.432,76	198 000 873	505	50,25	198 151 767	505	315,56
185 685 152	442	Auf Anfrage	198 000 874	505	52,49	198 151 772	505	222,64
185 685 153	442	Auf Anfrage	198 000 875	505	52,49	198 151 773	505	233,32
185 685 154	442	Auf Anfrage	198 000 876	505	57,33	198 151 774	505	247,00
185 685 155	442	Auf Anfrage	198 000 877	505	57,33	198 151 775	505	320,08
185 685 156	442	Auf Anfrage	198 000 944	498	Auf Anfrage	198 151 776	505	376,46
185 685 157	442	Auf Anfrage	198 000 945	498	Auf Anfrage	198 151 777	505	416,26
185 687 132	443	787,32	198 150 127	492	450,94	198 151 782	505	272,98
185 687 133	443	830,02	198 150 128	492	477,73	198 151 783	505	286,55
185 687 134	443	891,55	198 150 129	492	463,27	198 151 784	505	301,88
185 687 135	443	1.115,07	198 150 130	492	533,85	198 151 785	505	382,62
185 687 136	443	1.392,58	198 150 131	492	553,26	198 151 786	505	497,00
185 687 137	443	1.702,75	198 150 132	492	538,80	198 151 787	505	551,76
185 687 152	443	945,55	198 150 144	492	621,14	198 151 792	505	175,42
185 687 153	443	994,53	198 150 145	492	648,22	198 151 793	505	182,96
185 687 154	443	1.069,86	198 150 146	493	570,27	198 151 794	505	195,14
185 687 155	443	1.337,33	198 150 147	492	704,19	198 151 795	505	236,33
185 687 156	443	1.671,35	198 150 148	492	724,17	198 151 796	505	274,38
185 687 157	443	2.041,80	198 150 149	493	727,01	198 151 797	505	315,56
185 687 732	444	787,32	198 150 180	476	669,62	198 151 802	505	175,42
185 687 733	444	830,02	198 150 181	476	669,62	198 151 803	505	182,96
185 687 734	444	891,55	198 150 182	476	1.264,68	198 151 804	505	195,14
185 687 735	444	1.115,07	198 150 183	476	1.261,65	198 151 805	505	236,33
185 687 736	444	1.392,58	198 150 184	476	2.025,29	198 151 806	505	274,38
185 687 737	444	1.702,75	198 150 185	476	2.025,29	198 151 807	505	315,56
185 687 752	444	Auf Anfrage	198 150 186	476	2.760,25	198 153 062	505	315,25
185 687 753	444	Auf Anfrage	198 150 187	476	2.760,25	198 153 063	505	330,94
185 687 754	444	Auf Anfrage	198 150 556	482	25,85	198 153 064	505	349,20
185 687 755	444	Auf Anfrage	198 150 557	482	25,85	198 153 065	505	442,94
185 687 756	444	Auf Anfrage	198 150 558	482	25,85	198 153 066	505	560,91
185 687 757	444	2.041,80	198 150 559	482	25,85	198 153 067	505	622,70
198 000 268	506	131,93		507,		198 153 180	483	585,03
198 000 269	506	131,93	198 150 736	507	1.350,56	198 153 181	483	585,03
198 000 270	506	288,25		507,		198 153 182	483	1.157,53
198 000 271	506	288,25	198 150 737	507	1.711,92	198 153 183	483	1.157,53
198 000 272	506	318,58		507,		198 153 184	483	1.427,65
198 000 273	506	318,58	198 150 738	507	2.071,89	198 153 185	483	1.427,65
198 000 274	506	461,71		507		198 153 186	483	1.819,98
198 000 275	506	461,85	198 150 739	507	3.812,15	198 153 187	483	1.819,98
198 000 500	493	231,85	198 150 746	507	1.266,94	198 153 188	483	2.480,44
198 000 501	493	231,85	198 150 747	507	1.432,74	198 153 189	483	2.480,44
			198 150 748	507	2.003,87	198 800 004	498	1.023,18
			198 150 749	507	3.358,67	198 800 005	498	1.544,70
				507,		198 800 006	498	2.362,41
198 000 595	498,	87,73	198 150 756	507	1.221,59	198 800 007	499	4.111,18
	498,			507		198 800 017	499	1.274,02
	498,		198 150 757	507	1.421,40	198 800 018	499	1.923,09
	498,			507		198 800 019	499	2.891,00
198 000 597	498	87,73	198 150 758	507	1.931,60			

Index

Code	Seite	EUR	Code	Seite	EUR	Code	Seite	EUR
198 800 020	499	4.798,50		506,		199 025 318	330	1.643,73
198 800 025	499	1.196,80		506,		199 025 319	330	2.186,20
198 800 026	499	1.677,42		505,		199 025 320	330	5.166,00
198 800 028	499	4.354,30		506,		199 025 357	424	2.611,88
198 800 029	499	1.050,41		506,		199 025 358	424	3.400,46
198 800 034	498	Auf Anfrage		506,		199 025 359	424	4.373,64
198 800 037	498	843,21		505,		199 025 367	431	2.092,02
198 800 039	498	1.173,40		506,		199 025 368	431	2.793,96
198 800 040	501	607,54		506,		199 025 369	431	3.500,93
198 800 041	498	1.804,06		506		199 025 370	431	7.381,06
198 800 042	501	836,12	198 811 025	498	779,44	199 025 377	438	2.092,02
198 800 043	498	3.045,48	198 811 026	498	834,72	199 025 378	438	2.793,96
198 800 044	501	1.283,95	198 811 027	498	958,00	199 025 379	438	3.500,93
198 800 045	498	5.443,31	198 811 028	498	1.173,40	199 025 380	438	7.381,06
198 800 046	501	2.026,54	198 811 029	498	1.459,66	199 025 447	460	2.878,10
198 800 047	498	7.143,90	198 811 030	498	1.804,06	199 025 448	460	3.743,28
198 800 048	501	2.509,79	198 811 190	499	2.037,09	199 025 449	460	4.811,88
198 800 050	501	3.945,36	198 811 194	499	808,49	199 025 457	463	2.306,73
198 800 051	501	5.464,57	198 811 198	498	3.966,63	199 025 458	463	3.126,72
198 800 052	498	Auf Anfrage	199 025 127	72	1.367,48	199 025 459	463	3.850,02
198 800 054	498	1.270,01	199 025 128	72	1.714,04	199 025 460	463	7.442,59
198 800 056	498	1.960,70	199 025 129	72	2.043,03	199 025 467	466	2.306,73
198 800 058	498	Auf Anfrage	199 025 130	72	4.936,20	199 025 468	466	3.126,72
198 800 060	499	Auf Anfrage	199 025 137	76	826,25	199 025 469	466	3.850,02
198 800 062	499	Auf Anfrage	199 025 138	76	1.283,34	199 025 470	466	7.442,59
198 800 728	498	958,00	199 025 139	76	1.739,16	199 025 697	148	1.417,70
198 800 729	498	1.459,66	199 025 140	76	4.443,97	199 025 698	148	2.015,42
198 800 730	498	2.249,03	199 025 147	80	826,25	199 025 699	148	2.755,02
198 800 731	498	3.966,63	199 025 148	80	1.283,34	199 025 707	152	1.077,39
198 800 733	501	703,05	199 025 149	80	1.739,16	199 025 708	152	1.701,48
198 800 734	501	1.031,69	199 025 150	80	4.443,97	199 025 709	152	2.319,30
198 800 735	501	1.625,48	199 025 157	72	1.670,09	199 025 717	156	1.101,26
198 800 737	501	491,76	199 025 158	72	2.089,50	199 025 718	156	1.701,48
198 800 757	498	779,44	199 025 159	72	2.488,82	199 025 719	156	2.319,30
198 800 758	501	504,93	199 025 167	76	1.020,90	199 025 727	148	2.048,06
198 800 759	501	522,65	199 025 168	76	1.578,43	199 025 728	148	2.747,50
	506,		199 025 169	76	2.134,71	199 025 729	148	3.271,12
	506,		199 025 170	76	5.331,74	199 025 737	152	1.378,63
	506,		199 025 177	80	1.020,90	199 025 738	152	2.196,23
	506,		199 025 178	80	1.578,43	199 025 739	152	Auf Anfrage
	506,		199 025 179	80	2.134,71	199 025 747	156	1.438,25
198 806 376	506,	28,07	199 025 180	80	4.887,23	199 025 748	156	2.196,23
	506,		199 025 267	318	1.436,54	199 025 749	156	3.055,23
	506,		199 025 268	318	1.799,43	199 025 947	201	1.740,41
	506,		199 025 269	318	2.142,24	199 025 948	201	2.256,51
	506,		199 025 270	318	4.705,14	199 025 949	201	2.761,30
	506,		199 025 277	324	912,90	199 025 957	205	1.159,03
	506		199 025 278	324	1.372,48	199 025 958	205	1.785,62
	505,		199 025 279	324	1.823,29	199 025 959	205	Auf Anfrage
	506,		199 025 280	324	4.302,07	199 025 967	209	Auf Anfrage
	506,		199 025 287	330	839,99	199 025 968	209	1.785,62
	506,		199 025 288	330	1.372,48	199 025 969	209	Auf Anfrage
198 806 639	505,		199 025 289	330	1.823,29	199 127 002	12	690,64
	506,	Auf Anfrage	199 025 290	330	4.302,07	199 127 003	12	699,44
	506,		199 025 297	318	1.756,73	199 127 004	12	711,99
	506,		199 025 298	318	2.194,99	199 127 005	12	729,57
	505,		199 025 299	318	2.609,36	199 127 006	12	753,42
	506,		199 025 307	324	1.094,97	199 127 007	12	801,14
	506		199 025 308	324	1.643,73	199 127 008	12	846,35
	506,		199 025 309	324	2.186,20	199 127 012	12	705,71
198 806 640	505,	Auf Anfrage	199 025 310	324	5.166,00	199 127 013	12	711,99
	506,		199 025 317	330	1.007,53	199 127 014	12	727,06

Index

Code	Seite	EUR	Code	Seite	EUR	Code	Seite	EUR
199 127 015	12	744,62	199 127 104	114	788,59	199 127 515	237	762,21
199 127 016	12	771,01	199 127 105	114	809,94	199 127 516	237	786,08
199 127 017	12	816,21	199 127 106	114	843,84	199 127 517	237	832,54
199 127 018	12	862,67	199 127 107	114	890,30	199 127 518	237	882,76
199 127 022	13	690,64	199 127 108	114	949,32	199 127 522	239	686,87
199 127 023	13	699,44	199 127 112	114	773,52	199 127 523	239	700,68
199 127 024	13	711,99	199 127 113	114	782,31	199 127 524	239	713,25
199 127 025	13	729,57	199 127 114	114	802,40	199 127 525	239	745,89
199 127 026	13	753,42	199 127 115	114	826,25	199 127 526	239	772,26
199 127 027	13	801,14	199 127 116	114	865,19	199 127 527	239	816,21
199 127 028	13	846,35	199 127 117	114	914,16	199 127 528	239	867,70
199 127 032	13	705,71	199 127 118	114	973,17	199 127 532	239	700,68
199 127 033	13	711,99	199 127 142	116	762,21	199 127 533	239	714,51
199 127 034	13	727,06	199 127 143	116	771,01	199 127 534	239	727,06
199 127 035	13	744,62	199 127 144	116	788,59	199 127 535	239	762,21
199 127 036	13	771,01	199 127 145	116	809,94	199 127 536	239	786,08
199 127 037	13	816,21	199 127 146	116	843,84	199 127 537	239	832,54
199 127 038	13	862,67	199 127 147	116	890,30	199 127 538	239	882,76
199 127 042	14	690,64	199 127 148	116	949,32	199 127 542	238	686,87
199 127 043	14	699,44	199 127 152	116	773,52	199 127 543	238	700,68
199 127 044	14	711,99	199 127 153	116	782,31	199 127 544	238	713,25
199 127 045	14	729,57	199 127 154	116	802,40	199 127 545	238	745,89
199 127 046	14	753,42	199 127 155	116	826,25	199 127 546	238	772,26
199 127 047	14	801,14	199 127 156	116	865,19	199 127 547	238	816,21
199 127 048	14	846,35	199 127 157	116	914,16	199 127 548	238	867,70
199 127 052	14	705,71	199 127 158	116	973,17	199 127 552	238	700,68
199 127 053	14	711,99	199 127 162	117	762,21	199 127 553	238	714,51
199 127 054	14	727,06	199 127 163	117	771,01	199 127 554	238	727,06
199 127 055	14	744,62	199 127 164	117	788,59	199 127 555	238	762,21
199 127 056	14	771,01	199 127 165	117	809,94	199 127 556	238	786,08
199 127 057	14	816,21	199 127 166	117	843,84	199 127 557	238	832,54
199 127 058	14	862,67	199 127 167	117	890,30	199 127 558	238	882,76
199 127 062	15	690,64	199 127 168	117	949,32	199 127 562	240	686,87
199 127 063	15	699,44	199 127 172	117	773,52	199 127 563	240	700,68
199 127 064	15	711,99	199 127 173	117	782,31	199 127 564	240	713,25
199 127 065	15	729,57	199 127 174	117	802,40	199 127 565	240	745,89
199 127 066	15	753,42	199 127 175	117	826,25	199 127 566	240	772,26
199 127 067	15	801,14	199 127 176	117	865,19	199 127 567	240	816,21
199 127 068	15	846,35	199 127 177	117	914,16	199 127 568	240	867,70
199 127 072	15	705,71	199 127 178	117	973,17	199 127 572	240	700,68
199 127 073	15	711,99	199 127 423	373	852,63	199 127 573	240	714,51
199 127 074	15	727,06	199 127 424	373	889,04	199 127 574	240	727,06
199 127 075	15	744,62	199 127 425	373	979,45	199 127 575	240	762,21
199 127 076	15	771,01	199 127 426	373	1.062,33	199 127 576	240	786,08
199 127 077	15	816,21	199 127 427	373	1.284,60	199 127 577	240	832,54
199 127 078	15	862,67	199 127 428	373	1.500,58	199 127 578	240	882,76
199 127 082	178	714,51	199 127 433	374	852,63	199 127 583	241	748,41
199 127 083	178	724,53	199 127 434	374	889,04	199 127 584	241	762,21
199 127 084	178	740,86	199 127 435	374	979,45	199 127 585	241	802,40
199 127 085	178	765,99	199 127 436	374	1.062,33	199 127 586	241	837,57
199 127 086	178	798,63	199 127 437	374	1.284,60	199 127 587	241	889,04
199 127 087	178	852,63	199 127 438	374	1.500,58	199 127 588	241	958,10
199 127 088	178	910,40	199 127 502	237	686,87	199 127 593	241	764,73
199 127 092	179	714,51	199 127 503	237	700,68	199 127 594	241	776,02
199 127 093	179	724,53	199 127 504	237	713,25	199 127 595	241	816,21
199 127 094	179	740,86	199 127 505	237	745,89	199 127 596	241	852,63
199 127 095	179	765,99	199 127 506	237	772,26	199 127 597	241	906,62
199 127 096	179	798,63	199 127 507	237	816,21	199 127 598	241	975,68
199 127 097	179	852,63	199 127 508	237	867,70	199 127 603	16	720,77
199 127 098	179	910,40	199 127 512	237	700,68	199 127 604	16	738,36
199 127 102	114	762,21	199 127 513	237	714,51	199 127 605	16	760,96
199 127 103	114	771,01	199 127 514	237	727,06	199 127 606	16	767,23

Index

Code	Seite	EUR	Code	Seite	EUR	Code	Seite	EUR
199 127 607	16	843,84	199 127 712	115	812,88	199 145 004	86	2.034,11
199 127 608	16	897,83	199 127 713	115	817,35	199 145 005	86	2.271,42
199 127 613	16	735,84	199 127 714	115	835,94	199 145 006	86	2.517,53
199 127 614	16	753,42	199 127 715	115	861,74	199 145 007	86	2.718,44
199 127 615	16	773,52	199 127 716	115	909,27	199 145 008	86	3.087,06
199 127 616	16	781,05	199 127 717	115	945,02	199 145 022	86	1.870,17
199 127 617	16	861,41	199 127 718	115	1.011,20	199 145 023	86	1.935,55
199 127 618	16	914,16	199 127 742	118	805,05	199 145 024	86	2.235,00
199 127 622	17	711,99	199 127 743	118	809,26	199 145 025	86	2.492,42
199 127 623	17	714,51	199 127 744	118	822,70	199 145 026	86	2.759,89
199 127 624	17	725,80	199 127 745	118	840,13	199 145 027	86	2.983,40
199 127 625	17	739,63	199 127 746	118	884,10	199 145 028	86	3.379,63
199 127 626	17	771,01	199 127 747	118	913,07	199 145 042	87	1.387,98
199 127 627	17	802,40	199 127 748	118	953,98	199 145 043	87	1.439,31
199 127 628	17	841,33	199 127 752	118	812,88	199 145 044	87	1.734,00
199 127 632	17	724,53	199 127 753	118	817,35	199 145 045	87	1.965,02
199 127 633	17	725,80	199 127 754	118	835,94	199 145 046	87	2.245,07
199 127 634	17	738,36	199 127 755	118	861,74	199 145 047	87	2.430,90
199 127 635	17	759,71	199 127 756	118	909,27	199 145 048	87	2.781,95
199 127 636	17	791,09	199 127 757	118	945,02	199 145 049	87	4.090,39
199 127 637	17	826,25	199 127 758	118	1.011,20	199 145 050	87	4.588,90
199 127 638	17	882,76	199 127 783	242	748,41	199 145 062	87	1.542,53
199 127 643	18	720,77	199 127 784	242	762,21	199 145 063	87	1.601,32
199 127 644	18	738,36	199 127 785	242	802,40	199 145 064	87	1.897,24
199 127 645	18	760,96	199 127 786	242	837,57	199 145 065	87	2.158,42
199 127 646	18	767,23	199 127 787	242	889,04	199 145 066	87	Auf Anfrage
199 127 647	18	843,84	199 127 788	242	958,10	199 145 067	87	2.664,47
199 127 648	18	897,83	199 127 802	370	817,47	199 145 068	87	3.046,88
199 127 653	18	735,84	199 127 803	370	852,63	199 145 069	87	4.503,51
199 127 654	18	753,42	199 127 804	370	889,04	199 145 070	87	4.925,59
199 127 655	18	773,52	199 127 805	370	974,44	199 145 082	88	1.685,52
199 127 656	18	781,05	199 127 806	370	1.062,33	199 145 083	88	1.744,57
199 127 657	18	861,41	199 127 807	370	1.284,60	199 145 084	88	2.034,11
199 127 658	18	914,16	199 127 808	370	1.500,58	199 145 085	88	2.271,42
199 127 662	19	711,99	199 127 812	372	817,47	199 145 086	88	2.517,53
199 127 663	19	714,51	199 127 813	372	852,63	199 145 087	88	2.718,44
199 127 664	19	725,80	199 127 814	372	889,04	199 145 088	88	3.087,06
199 127 665	19	739,63	199 127 815	372	974,44	199 145 122	89	1.387,98
199 127 666	19	771,01	199 127 816	372	1.062,33	199 145 123	89	1.439,31
199 127 667	19	802,40	199 127 817	372	1.284,60	199 145 124	89	1.734,00
199 127 668	19	841,33	199 127 818	372	1.500,58	199 145 125	89	1.965,02
199 127 672	19	724,53	199 127 822	371	817,47	199 145 126	89	2.245,07
199 127 673	19	725,80	199 127 823	371	852,63	199 145 127	89	2.430,90
199 127 674	19	738,36	199 127 824	371	889,04	199 145 128	89	2.781,95
199 127 675	19	759,71	199 127 825	371	974,44	199 145 129	89	4.090,39
199 127 676	19	791,09	199 127 826	371	1.062,33	199 145 130	89	4.588,90
199 127 677	19	826,25	199 127 827	371	1.284,60	199 145 142	89	Auf Anfrage
199 127 678	19	882,76	199 127 828	371	1.500,58	199 145 143	89	Auf Anfrage
199 127 692	180	735,70	199 127 843	375	975,68	199 145 144	89	Auf Anfrage
199 127 693	180	735,70	199 127 844	375	1.033,45	199 145 145	89	2.158,42
199 127 694	180	752,79	199 127 845	375	1.142,70	199 145 146	89	2.458,52
199 127 695	180	773,91	199 127 846	375	1.331,05	199 145 147	89	1.784,19
199 127 696	180	813,44	199 127 847	375	1.588,47	199 145 148	89	3.046,88
199 127 697	180	856,60	199 127 848	375	1.916,22	199 145 149	89	Auf Anfrage
199 127 698	180	907,33	199 127 853	376	975,68	199 145 150	89	Auf Anfrage
199 127 702	115	805,05	199 127 854	376	1.033,45	199 145 162	162	1.784,86
199 127 703	115	809,26	199 127 855	376	1.142,70	199 145 163	162	1.865,18
199 127 704	115	822,70	199 127 856	376	1.331,05	199 145 164	162	2.235,00
199 127 705	115	840,13	199 127 857	376	1.588,47	199 145 165	162	Auf Anfrage
199 127 706	115	884,10	199 127 858	376	1.916,22	199 145 166	162	Auf Anfrage
199 127 707	115	913,07	199 145 002	86	1.685,52	199 145 167	162	3.111,48
199 127 708	115	953,98	199 145 003	86	1.744,57	199 145 168	162	Auf Anfrage

Index

Code	Seite	EUR	Code	Seite	EUR	Code	Seite	EUR
199 145 202	163	1.355,31	199 145 447	343	2.941,75	199 145 802	341	Auf Anfrage
199 145 203	163	1.471,51	199 145 448	343	3.295,01	199 145 803	341	Auf Anfrage
199 145 204	163	1.666,73	199 145 482	214	1.642,81	199 145 804	341	Auf Anfrage
199 145 205	163	2.175,99	199 145 483	214	1.803,64	199 145 805	341	Auf Anfrage
199 145 206	163	2.349,89	199 145 484	214	2.123,26	199 145 806	341	Auf Anfrage
199 145 207	163	2.801,34	199 145 485	214	2.374,39	199 145 807	341	Auf Anfrage
199 145 208	163	3.256,59	199 145 486	214	2.517,52	199 145 808	341	Auf Anfrage
199 145 209	163	6.669,99	199 145 487	214	2.893,00	199 145 809	341	Auf Anfrage
199 145 210	163	7.798,58	199 145 488	214	3.330,65	199 145 810	341	Auf Anfrage
199 145 222	163	1.937,66	199 145 489	214	Auf Anfrage	199 145 822	343	Auf Anfrage
199 145 223	163	1.700,68	199 145 490	214	Auf Anfrage	199 145 823	343	Auf Anfrage
199 145 224	163	2.045,40	199 145 522	215	1.835,95	199 145 824	343	Auf Anfrage
199 145 225	163	2.325,41	199 145 523	215	1.869,12	199 145 825	343	Auf Anfrage
199 145 226	163	2.638,63	199 145 524	215	2.123,26	199 145 826	343	Auf Anfrage
199 145 227	163	2.930,66	199 145 525	215	2.374,39	199 145 827	343	Auf Anfrage
199 145 228	163	3.413,54	199 145 526	215	2.330,43	199 145 828	343	Auf Anfrage
199 145 229	163	7.081,12	199 145 527	215	2.893,00	199 145 842	340	Auf Anfrage
199 145 230	163	8.938,45	199 145 528	215	3.330,65	199 145 843	340	Auf Anfrage
199 145 242	164	1.891,16	199 145 542	216	1.193,09	199 145 844	340	Auf Anfrage
199 145 243	164	1.865,18	199 145 543	216	1.572,22	199 145 845	340	Auf Anfrage
199 145 244	164	2.235,00	199 145 544	216	1.813,09	199 145 846	340	Auf Anfrage
199 145 245	164	2.499,96	199 145 545	216	2.044,14	199 145 847	340	Auf Anfrage
199 145 246	164	2.678,72	199 145 546	216	2.224,77	199 145 848	340	Auf Anfrage
199 145 247	164	3.111,48	199 145 547	216	2.607,95	199 145 862	342	Auf Anfrage
199 145 248	164	3.579,32	199 145 548	216	2.997,90	199 145 863	342	Auf Anfrage
199 145 282	165	1.855,90	199 145 549	216	Auf Anfrage	199 145 864	342	Auf Anfrage
199 145 283	165	1.571,22	199 145 550	216	Auf Anfrage	199 145 865	342	Auf Anfrage
199 145 284	165	1.908,52	199 145 562	446	2.981,99	199 145 866	342	Auf Anfrage
199 145 285	165	2.175,99	199 145 563	446	3.117,56	199 145 867	342	Auf Anfrage
199 145 286	165	2.349,89	199 145 564	446	3.504,04	199 145 868	342	Auf Anfrage
199 145 287	165	2.801,34	199 145 565	446	3.706,21	199 146 002	95	1.895,01
199 145 288	165	3.256,59	199 145 566	446	4.221,05	199 146 003	95	1.960,29
199 145 289	165	6.689,04	199 145 567	446	4.917,96	199 146 004	95	2.232,86
199 145 290	165	7.820,86	199 145 568	446	5.971,85	199 146 005	95	2.492,78
199 145 322	340	2.109,63	199 145 722	163	Auf Anfrage	199 146 006	95	2.765,26
199 145 323	340	2.159,82	199 145 723	163	Auf Anfrage	199 146 007	95	2.985,02
199 145 324	340	2.447,00	199 145 724	163	Auf Anfrage	199 146 008	95	3.383,70
199 145 325	340	2.698,13	199 145 725	163	Auf Anfrage	199 146 042	96	Auf Anfrage
199 145 326	340	2.975,65	199 145 726	163	Auf Anfrage	199 146 043	96	1.622,57
199 145 327	340	3.244,36	199 145 727	163	Auf Anfrage	199 146 044	96	2.112,25
199 145 328	340	3.613,95	199 145 728	163	Auf Anfrage	199 146 045	96	2.156,26
199 145 362	341	1.798,13	199 145 742	165	Auf Anfrage	199 146 046	96	2.460,14
199 145 363	341	1.843,35	199 145 743	165	Auf Anfrage	199 146 047	96	2.669,83
199 145 364	341	2.130,56	199 145 744	165	Auf Anfrage	199 146 048	96	3.047,19
199 145 365	341	2.371,66	199 145 745	165	Auf Anfrage	199 146 049	96	5.661,78
199 145 366	341	2.690,60	199 145 746	165	Auf Anfrage	199 146 050	96	6.783,72
199 145 367	341	2.941,75	199 145 747	165	Auf Anfrage	199 146 082	97	1.895,01
199 145 368	341	3.295,01	199 145 748	165	Auf Anfrage	199 146 083	97	1.960,29
199 145 369	341	5.614,84	199 145 762	162	Auf Anfrage	199 146 084	97	2.232,86
199 145 370	341	5.735,18	199 145 763	162	Auf Anfrage	199 146 085	97	2.492,78
199 145 402	342	2.109,63	199 145 764	162	Auf Anfrage	199 146 086	97	2.765,27
199 145 403	342	2.159,82	199 145 765	162	Auf Anfrage	199 146 087	97	2.985,02
199 145 404	342	2.447,00	199 145 766	162	Auf Anfrage	199 146 088	97	3.383,70
199 145 405	342	2.698,13	199 145 767	162	Auf Anfrage	199 146 122	98	1.567,17
199 145 406	342	2.975,65	199 145 768	162	Auf Anfrage	199 146 123	98	1.622,57
199 145 407	342	3.244,36	199 145 782	164	Auf Anfrage	199 146 124	98	1.898,84
199 145 408	342	3.613,95	199 145 783	164	Auf Anfrage	199 146 125	98	2.156,26
199 145 442	343	1.798,13	199 145 784	164	Auf Anfrage	199 146 126	98	2.460,14
199 145 443	343	1.843,35	199 145 785	164	Auf Anfrage	199 146 127	98	2.669,83
199 145 444	343	2.130,56	199 145 786	164	Auf Anfrage	199 146 128	98	3.047,19
199 145 445	343	2.371,66	199 145 787	164	Auf Anfrage	199 146 202	170	1.677,72
199 145 446	343	2.690,60	199 145 788	164	Auf Anfrage	199 146 203	170	1.769,37

Index

Code	Seite	EUR	Code	Seite	EUR	Code	Seite	EUR
199 146 204	170	2.093,47	199 157 023	102	Auf Anfrage	199 161 039	105	Auf Anfrage
199 146 205	170	2.386,04	199 157 024	102	Auf Anfrage	199 161 040	105	Auf Anfrage
199 146 206	170	2.699,97	199 157 027	102	541,34	199 161 041	105	Auf Anfrage
199 146 207	170	3.075,43	199 157 028	102	Auf Anfrage	199 161 042	105	Auf Anfrage
199 146 208	170	3.568,29	199 157 029	102	541,34	199 161 043	105	Auf Anfrage
199 146 209	170	6.212,62	199 157 622	102	548,14	199 161 044	105	Auf Anfrage
199 146 210	170	7.263,81	199 157 623	102	548,14	199 161 050	105	Auf Anfrage
199 146 362	345	2.016,27	199 157 624	102	703,41	199 161 051	105	Auf Anfrage
199 146 363	345	2.067,58	199 157 627	102	541,34	199 161 052	105	Auf Anfrage
199 146 364	345	2.338,13	199 157 628	102	541,34	199 161 053	105	Auf Anfrage
199 146 365	345	2.604,35	199 157 629	102	700,86	199 161 054	105	Auf Anfrage
199 146 366	345	2.953,42	199 157 642	102	Auf Anfrage	199 161 055	105	719,28
199 146 367	345	3.227,17	199 157 643	102	Auf Anfrage	199 161 056	105	Auf Anfrage
199 146 368	345	3.613,06	199 157 644	102	Auf Anfrage	199 161 057	105	768,80
199 146 369	345	6.722,27	199 157 647	102	541,34	199 161 059	105	805,92
199 146 370	345	8.056,40	199 157 648	102	Auf Anfrage	199 161 425	105	Auf Anfrage
199 146 502	218	1.622,57	199 157 649	102	Auf Anfrage	199 161 426	105	Auf Anfrage
199 146 503	218	1.696,64	199 158 058	105	Auf Anfrage	199 161 427	105	Auf Anfrage
199 146 504	218	1.998,04	199 160 005	104	573,86	199 161 428	105	Auf Anfrage
199 146 505	218	2.270,51	199 160 006	104	595,33	199 161 429	105	1.129,12
199 146 506	218	2.580,69	199 160 007	104	600,22	199 161 430	105	920,07
199 146 507	218	2.870,74	199 160 008	104	622,96	199 161 431	105	Auf Anfrage
199 146 508	218	3.310,88	199 160 009	104	631,62	199 161 432	105	1.025,97
199 146 509	218	Auf Anfrage	199 160 010	103	565,58	199 161 433	105	1.053,48
199 146 510	218	Auf Anfrage	199 160 011	103	589,68	199 161 434	105	Auf Anfrage
199 146 582	451	2.930,86	199 160 012	103	593,06	199 161 440	105	Auf Anfrage
199 146 583	451	3.082,82	199 160 013	103	614,92	199 161 441	105	Auf Anfrage
199 146 584	451	3.462,89	199 160 014	103	622,96	199 161 442	105	Auf Anfrage
199 146 585	451	3.726,58	199 160 020	104	734,60	199 161 443	105	Auf Anfrage
199 146 586	451	4.286,62	199 160 021	104	Auf Anfrage	199 161 444	105	Auf Anfrage
199 146 587	451	5.030,01	199 160 022	104	Auf Anfrage	199 161 445	105	847,18
199 146 588	451	6.172,92	199 160 023	104	783,56	199 161 446	105	Auf Anfrage
199 146 589	451	11.521,89	199 160 024	104	797,38	199 161 447	105	Auf Anfrage
199 146 590	451	13.815,50	199 160 025	103	727,06	199 161 448	105	Auf Anfrage
199 146 642	451	Auf Anfrage	199 160 026	103	749,66	199 161 449	105	Auf Anfrage
199 146 643	451	Auf Anfrage	199 160 027	103	Auf Anfrage	199 165 002	107	584,54
199 146 644	451	Auf Anfrage	199 160 028	103	779,80	199 165 003	107	627,86
199 146 645	451	Auf Anfrage	199 160 029	103	791,09	199 165 004	107	863,94
199 146 646	451	Auf Anfrage	199 160 365	104	689,37	199 165 005	107	939,28
199 146 647	451	Auf Anfrage	199 160 366	104	706,96	199 165 006	107	Auf Anfrage
199 146 648	451	Auf Anfrage	199 160 367	104	714,51	199 165 007	107	1.445,33
199 146 722	170	Auf Anfrage	199 160 368	104	Auf Anfrage	199 165 012	107	561,19
199 146 723	170	Auf Anfrage	199 160 369	104	744,62	199 165 013	107	596,35
199 146 724	170	Auf Anfrage	199 160 370	103	679,35	199 165 014	107	808,69
199 146 725	170	Auf Anfrage	199 160 371	103	701,95	199 165 015	107	856,39
199 146 726	170	Auf Anfrage	199 160 372	103	706,96	199 165 016	107	1.185,39
199 146 727	170	Auf Anfrage	199 160 373	103	730,83	199 165 017	107	1.342,35
199 146 728	170	Auf Anfrage	199 160 374	103	737,10	199 165 022	109	561,19
199 146 802	345	Auf Anfrage	199 160 380	104	852,63	199 165 023	109	596,35
199 146 803	345	Auf Anfrage	199 160 381	104	868,95	199 165 024	109	808,69
199 146 804	345	Auf Anfrage	199 160 382	104	Auf Anfrage	199 165 025	109	856,39
199 146 805	345	Auf Anfrage	199 160 383	104	904,12	199 165 026	109	1.185,39
199 146 806	345	Auf Anfrage	199 160 384	104	Auf Anfrage	199 165 027	109	1.342,35
199 146 807	345	Auf Anfrage	199 160 385	103	842,58	199 165 032	108	584,54
199 146 808	345	Auf Anfrage	199 160 386	103	865,19	199 165 033	108	627,86
199 157 002	102	548,14	199 160 387	103	Auf Anfrage	199 165 034	108	863,94
199 157 003	102	548,14	199 160 388	103	Auf Anfrage	199 165 035	108	Auf Anfrage
199 157 004	102	548,14	199 160 389	103	899,09	199 165 036	108	Auf Anfrage
199 157 007	102	541,34	199 161 035	105	Auf Anfrage	199 165 037	108	Auf Anfrage
199 157 008	102	541,34	199 161 036	105	Auf Anfrage	199 165 042	108	561,19
199 157 009	102	541,34	199 161 037	105	Auf Anfrage	199 165 043	108	596,35
199 157 022	102	Auf Anfrage	199 161 038	105	Auf Anfrage	199 165 044	108	808,69

Index

Code	Seite	EUR	Code	Seite	EUR	Code	Seite	EUR
199 165 045	108	856,39	199 167 025	41	1.525,34	199 167 174	189	1.485,18
199 165 046	108	Auf Anfrage	199 167 026	41	1.545,43	199 167 175	189	1.525,34
199 165 047	108	1.342,35	199 167 027	41	1.711,17	199 167 176	189	1.545,43
199 165 072	109	584,54	199 167 028	41	1.772,72	199 167 177	189	1.711,17
199 165 073	109	627,86	199 167 032	41	1.458,77	199 167 178	189	1.772,72
199 165 074	109	863,94	199 167 033	41	1.465,09	199 167 182	47	1.411,90
199 165 075	109	939,28	199 167 034	41	1.496,47	199 167 183	47	1.417,70
199 165 076	109	1.282,08	199 167 035	41	1.539,16	199 167 184	47	1.446,48
199 165 077	109	Auf Anfrage	199 167 036	41	1.561,74	199 167 185	47	1.486,79
199 165 422	455	831,27	199 167 037	41	1.757,89	199 167 186	47	1.506,96
199 165 423	455	881,50	199 167 038	41	1.827,98	199 167 187	47	1.674,17
199 165 424	455	1.219,29	199 167 062	48	1.450,00	199 167 188	47	1.734,65
199 165 425	455	1.263,25	199 167 063	48	1.457,59	199 167 192	47	1.420,58
199 165 426	455	1.746,70	199 167 064	48	1.485,18	199 167 193	47	1.426,35
199 165 427	455	1.968,96	199 167 065	48	1.525,34	199 167 194	47	1.458,05
199 165 452	455	838,81	199 167 066	48	1.545,43	199 167 195	47	1.501,24
199 165 453	455	890,30	199 167 067	48	1.657,17	199 167 196	47	1.524,30
199 165 454	455	1.230,59	199 167 068	48	1.709,78	199 167 197	47	1.717,32
199 165 455	455	1.289,62	199 167 072	48	1.458,12	199 167 198	47	1.789,41
199 165 456	455	Auf Anfrage	199 167 073	48	1.465,09	199 167 202	45	1.464,20
199 165 457	455	Auf Anfrage	199 167 074	48	1.496,54	199 167 203	45	1.457,59
199 166 000	355	237,24	199 167 075	48	1.539,16	199 167 204	45	1.485,18
199 166 001	355	237,24	199 167 076	48	1.561,74	199 167 205	45	1.525,34
199 166 002	355	237,24	199 167 077	48	1.755,14	199 167 206	45	1.545,43
199 166 005	355	Auf Anfrage	199 167 078	48	1.827,98	199 167 207	45	1.711,17
199 166 006	355	Auf Anfrage	199 167 102	131	1.425,72	199 167 208	45	1.772,72
199 166 007	355	247,00	199 167 103	131	1.431,48	199 167 212	45	1.458,16
199 166 010	355	237,24	199 167 104	131	1.457,41	199 167 213	45	1.464,04
199 166 011	355, 355	237,24	199 167 105	131	1.497,70	199 167 214	45	1.496,47
199 166 012	355	237,24	199 167 106	131	1.520,75	199 167 215	45	1.539,16
199 166 015	355	Auf Anfrage	199 167 107	131	1.690,68	199 167 216	45	1.561,74
199 166 016	355, 355	Auf Anfrage	199 167 108	131	1.748,29	199 167 217	45	1.755,14
199 166 017	355	247,00	199 167 112	131	1.437,21	199 167 218	45	1.827,98
199 166 150	356	Auf Anfrage	199 167 113	131	1.442,97	199 167 222	52	1.411,90
199 166 151	356	Auf Anfrage	199 167 114	131	1.468,90	199 167 223	52	1.417,70
199 166 155	356	Auf Anfrage	199 167 115	131	1.512,11	199 167 224	52	1.446,48
199 166 156	356	261,44	199 167 116	131	1.540,92	199 167 225	52	1.486,79
199 166 160	356	Auf Anfrage	199 167 117	131	1.736,77	199 167 226	52	1.506,96
199 166 161	356	Auf Anfrage	199 167 118	131	1.803,03	199 167 227	52	1.673,44
199 166 165	356	Auf Anfrage	199 167 142	133	1.425,72	199 167 228	52	1.733,88
199 166 166	356	Auf Anfrage	199 167 143	133	1.431,48	199 167 242	50	1.450,00
199 166 201	355	251,81	199 167 144	133	1.457,41	199 167 243	50	1.457,59
199 166 206	355	261,44	199 167 145	133	1.497,70	199 167 244	50	1.485,18
199 167 002	43	1.450,00	199 167 146	133	1.520,75	199 167 245	50	1.525,34
199 167 003	43	1.457,59	199 167 147	133	1.690,68	199 167 246	50	1.545,43
199 167 004	43	1.485,18	199 167 148	133	1.748,29	199 167 247	50	1.711,17
199 167 005	43	1.525,34	199 167 152	133	1.437,21	199 167 248	50	1.772,72
199 167 006	43	1.545,43	199 167 153	133	1.442,97	199 167 252	50	1.458,77
199 167 007	43	1.711,17	199 167 154	133	1.468,90	199 167 253	50	1.465,09
199 167 008	43	1.772,72	199 167 155	133	1.512,11	199 167 254	50	1.496,47
199 167 012	43	1.458,77	199 167 156	133	1.540,92	199 167 255	50	1.539,16
199 167 013	43	1.465,09	199 167 157	133	1.736,77	199 167 256	50	1.561,74
199 167 014	43	1.496,47	199 167 158	133	1.803,03	199 167 257	50	1.755,14
199 167 015	43	1.539,16	199 167 162	187	1.445,25	199 167 258	50	1.942,64
199 167 016	43	1.561,74	199 167 163	187	1.451,12	199 167 262	132	1.425,72
199 167 017	43	1.755,14	199 167 164	187	1.480,65	199 167 263	132	1.431,48
199 167 018	43	1.827,98	199 167 165	187	1.521,97	199 167 264	132	1.457,41
199 167 022	41	1.450,00	199 167 166	187	1.542,58	199 167 265	132	1.497,70
199 167 023	41	1.457,59	199 167 167	187	1.711,17	199 167 266	132	1.520,75
199 167 024	41	1.485,18	199 167 168	187	1.772,72	199 167 267	132	1.690,68
			199 167 172	189	1.437,09	199 167 268	132	1.748,29
			199 167 173	189	1.457,59	199 167 272	132	1.437,21

Index

Code	Seite	EUR	Code	Seite	EUR	Code	Seite	EUR
199 167 273	132	1.442,97	199 168 083	274	1.470,70	199 168 185	272	1.510,65
199 167 274	132	1.468,90	199 168 084	274	1.496,40	199 168 186	272	1.536,31
199 167 275	132	1.512,11	199 168 085	274	1.539,16	199 168 187	272	1.704,47
199 167 276	132	1.540,92	199 168 086	274	1.564,78	199 168 188	272	1.764,34
199 167 277	132	1.736,77	199 168 087	274	1.735,79	199 168 192	272	1.447,89
199 167 278	132	1.803,03	199 168 088	274	1.798,50	199 168 193	272	1.450,78
199 167 322	134	1.425,72	199 168 093	274	1.479,29	199 168 194	272	1.482,14
199 167 323	134	1.431,48	199 168 094	274	1.507,80	199 168 195	272	1.527,75
199 167 324	134	1.457,41	199 168 095	274	1.556,27	199 168 196	272	1.553,42
199 167 325	134	1.497,70	199 168 096	274	1.581,88	199 168 197	272	1.750,04
199 167 326	134	1.520,75	199 168 097	274	1.781,44	199 168 198	272	1.818,47
199 167 327	134	1.690,68	199 168 098	274	1.852,72	199 168 202	281	1.439,42
199 167 328	134	1.748,29	199 168 103	282	1.470,70	199 168 203	281	1.442,27
199 167 332	134	1.437,21	199 168 104	282	1.496,40	199 168 204	281	1.470,70
199 167 333	134	1.442,97	199 168 105	282	1.539,16	199 168 205	281	1.510,65
199 167 334	134	1.468,90	199 168 106	282	1.564,78	199 168 206	281	1.536,31
199 167 335	134	1.512,11	199 168 107	282	1.735,79	199 168 207	281	1.704,47
199 167 336	134	1.540,92	199 168 108	282	1.798,50	199 168 208	281	1.764,34
199 167 337	134	1.736,77	199 168 113	282	1.479,29	199 168 212	281	1.447,89
199 167 338	134	1.803,03	199 168 114	282	1.507,80	199 168 213	281	1.450,78
199 167 342	188	1.532,84	199 168 115	282	1.556,27	199 168 214	281	1.482,14
199 167 343	188	1.539,07	199 168 116	282	1.581,88	199 168 215	281	1.527,75
199 167 344	188	1.570,39	199 168 117	282	1.781,44	199 168 216	281	1.553,42
199 167 345	188	1.525,34	199 168 118	282	1.852,72	199 168 217	281	1.750,04
199 167 346	188	1.545,43	199 168 122	276	1.450,78	199 168 218	281	1.818,47
199 167 347	188	1.711,17	199 168 123	276	1.459,37	199 168 222	280	1.439,42
199 167 348	188	1.772,72	199 168 124	276	1.485,00	199 168 223	280	1.442,27
199 167 352	190	1.445,25	199 168 125	276	1.524,90	199 168 224	280	1.470,70
199 167 353	190	1.451,12	199 168 126	276	1.547,71	199 168 225	280	1.510,65
199 167 354	190	1.480,65	199 168 127	276	1.721,58	199 168 226	280	1.536,31
199 167 355	190	1.525,34	199 168 128	276	1.778,59	199 168 227	280	1.704,47
199 167 356	190	1.545,43	199 168 132	276	1.462,18	199 168 228	280	1.764,34
199 167 357	190	1.711,17	199 168 133	276	1.465,07	199 168 232	280	1.447,89
199 167 358	190	1.772,72	199 168 134	276	1.493,50	199 168 233	280	1.450,78
199 168 022	271	1.478,48	199 168 135	276	1.542,01	199 168 234	280	1.482,14
199 168 023	271	1.482,28	199 168 136	276	1.567,67	199 168 235	280	1.527,75
199 168 024	271	1.511,18	199 168 137	276	1.767,15	199 168 236	280	1.553,42
199 168 025	271	1.550,07	199 168 138	276	1.835,61	199 168 237	280	1.750,04
199 168 026	271	1.576,45	199 168 142	284	1.450,78	199 168 238	280	1.818,47
199 168 027	271	1.746,02	199 168 143	284	1.459,37	199 168 243	275	1.470,70
199 168 028	271	1.803,72	199 168 144	284	1.485,00	199 168 244	275	1.496,40
199 168 032	271	1.485,96	199 168 145	284	1.524,90	199 168 245	275	1.539,16
199 168 033	271	1.488,87	199 168 146	284	1.547,71	199 168 246	275	1.564,78
199 168 034	271	1.521,06	199 168 147	284	1.721,58	199 168 247	275	1.735,79
199 168 035	271	1.567,86	199 168 148	284	1.778,59	199 168 248	275	1.798,50
199 168 036	271	1.594,20	199 168 162	273	1.439,42	199 168 253	275	1.479,29
199 168 037	271	1.796,03	199 168 163	273	1.442,27	199 168 254	275	1.507,80
199 168 038	271	1.866,24	199 168 164	273	1.470,70	199 168 255	275	1.556,27
199 168 062	279	1.439,42	199 168 165	273	1.510,65	199 168 256	275	1.581,88
199 168 063	279	1.442,27	199 168 166	273	1.536,31	199 168 257	275	1.781,44
199 168 064	279	1.470,70	199 168 167	273	1.704,47	199 168 258	275	1.852,72
199 168 065	279	1.510,65	199 168 168	273	1.764,34	199 168 263	283	1.470,70
199 168 066	279	1.536,31	199 168 172	273	1.447,89	199 168 264	283	1.496,40
199 168 067	279	1.704,47	199 168 173	273	1.450,78	199 168 265	283	1.539,16
199 168 068	279	1.764,34	199 168 174	273	1.482,14	199 168 266	283	1.564,78
199 168 072	279	1.447,89	199 168 175	273	1.527,75	199 168 267	283	1.735,79
199 168 073	279	1.450,78	199 168 176	273	1.553,42	199 168 268	283	1.798,50
199 168 074	279	1.482,14	199 168 177	273	1.750,04	199 168 273	283	1.479,29
199 168 075	279	1.527,75	199 168 178	273	1.818,47	199 168 274	283	1.507,80
199 168 076	279	1.553,42	199 168 182	272	1.439,42	199 168 275	283	1.556,27
199 168 077	279	1.750,04	199 168 183	272	1.442,27	199 168 276	283	1.581,88
199 168 078	279	1.818,47	199 168 184	272	1.470,70	199 168 277	283	1.781,44

Index

Code	Seite	EUR	Code	Seite	EUR	Code	Seite	EUR
199 168 278	283	1.852,72	199 169 212	399	1.720,33	199 179 042	9	1.359,49
199 168 282	278	1.450,78	199 169 213	399	1.726,67	199 179 043	9	1.363,30
199 168 283	278	1.459,37	199 169 214	399	1.761,34	199 179 044	9	1.382,32
199 168 284	278	1.485,00	199 169 215	399	1.814,91	199 179 045	9	1.415,48
199 168 285	278	1.524,90	199 169 216	399	1.846,39	199 179 046	9	1.442,91
199 168 286	278	1.547,71	199 169 217	399	2.079,56	199 179 047	9	1.488,41
199 168 287	278	1.721,58	199 169 218	399	2.161,50	199 179 048	9	1.537,63
199 168 288	278	1.778,59	199 169 232	404	1.720,33	199 179 049	9	2.222,48
199 168 292	278	1.462,18	199 169 233	404	1.726,67	199 179 050	9	2.766,09
199 168 293	278	1.465,07	199 169 234	404	1.761,34	199 179 051	9	3.046,13
199 168 294	278	1.493,50	199 169 235	404	1.814,91	199 179 052	9	1.379,74
199 168 295	278	1.542,01	199 169 236	404	1.846,39	199 179 053	9	1.380,97
199 168 296	278	1.567,67	199 169 237	404	2.079,56	199 179 054	9	1.398,65
199 168 297	278	1.767,15	199 169 238	404	2.161,50	199 179 055	9	1.435,44
199 168 298	278	1.835,61	199 170 242	38	1.427,41	199 179 056	9	1.474,49
199 168 302	286	1.450,78	199 170 243	38	1.429,90	199 179 057	9	1.522,48
199 168 303	286	1.459,37	199 170 244	38	1.453,80	199 179 058	9	1.594,27
199 168 304	286	1.485,00	199 170 245	38	1.496,47	199 179 059	9	2.323,11
199 168 305	286	1.524,90	199 170 246	38	1.516,56	199 179 060	9	2.895,44
199 168 306	286	1.547,71	199 170 247	38	1.683,57	199 179 061	9	3.198,03
199 168 307	286	1.721,58	199 170 248	38	1.736,26	199 179 349	11	2.398,48
199 168 308	286	1.778,59	199 170 252	38	1.427,53	199 179 350	11	2.994,64
199 168 312	286	1.462,18	199 170 253	38	1.430,50	199 179 351	11	3.332,43
199 168 313	286	1.465,07	199 170 254	38	1.462,95	199 179 359	11	2.499,08
199 168 314	286	1.493,50	199 170 255	38	1.510,26	199 179 360	11	3.122,73
199 168 315	286	1.542,01	199 170 256	38	1.530,79	199 179 361	11	3.485,63
199 168 316	286	1.567,67	199 170 257	38	1.723,75	199 179 402	112	1.450,51
199 168 317	286	1.767,15	199 170 258	38	1.796,25	199 179 403	112	1.454,27
199 168 318	286	1.835,61	199 170 262	40	1.427,41	199 179 404	112	1.482,21
199 169 092	398	1.720,33	199 170 263	40	1.429,90	199 179 405	112	1.516,42
199 169 093	398	1.726,67	199 170 264	40	1.453,80	199 179 406	112	1.556,47
199 169 094	398	1.761,34	199 170 265	40	1.496,47	199 179 407	112	1.598,19
199 169 095	398	1.814,91	199 170 266	40	1.516,56	199 179 408	112	1.661,25
199 169 096	398	1.846,39	199 170 267	40	1.683,57	199 179 409	112	2.370,80
199 169 097	398	2.079,56	199 170 268	40	1.736,26	199 179 410	112	2.953,21
199 169 098	398	2.161,50	199 170 272	40	1.433,72	199 179 411	112	3.267,12
199 169 112	403	1.720,33	199 170 273	40	1.436,21	199 179 412	112	1.469,61
199 169 113	403	1.726,67	199 170 274	40	1.467,58	199 179 413	112	1.473,38
199 169 114	403	1.761,34	199 170 275	40	1.466,41	199 179 414	112	1.497,26
199 169 115	403	1.814,91	199 170 276	40	1.534,15	199 179 415	112	1.540,26
199 169 116	403	1.846,39	199 170 277	40	1.723,75	199 179 416	112	1.590,49
199 169 117	403	2.079,56	199 170 278	40	1.792,81	199 179 417	112	1.640,98
199 169 118	403	2.161,50	199 179 002	7	1.359,49	199 179 418	112	1.731,61
199 169 132	400	1.720,33	199 179 003	7	1.363,30	199 179 419	112	2.467,55
199 169 133	400	1.726,67	199 179 004	7	1.382,32	199 179 420	112	3.072,47
199 169 134	400	1.761,34	199 179 005	7	1.415,48	199 179 421	112	3.414,04
199 169 135	400	1.814,91	199 179 006	7	1.442,91	199 179 702	176	1.396,66
199 169 136	400	1.846,39	199 179 007	7	1.488,41	199 179 703	176	1.400,53
199 169 137	400	2.079,56	199 179 008	7	1.537,63	199 179 704	176	1.424,50
199 169 138	400	2.161,50	199 179 009	7	2.222,48	199 179 705	176	1.461,24
199 169 173	401	1.755,04	199 179 010	7	2.766,09	199 179 706	176	1.503,85
199 169 174	401	1.792,91	199 179 011	7	3.046,13	199 179 707	176	1.560,55
199 169 175	401	1.846,39	199 179 012	7	1.379,74	199 179 708	176	1.625,98
199 169 176	401	1.877,91	199 179 013	7	1.380,97	199 179 709	176	2.370,80
199 169 177	401	2.117,38	199 179 014	7	1.398,65	199 179 710	176	2.953,21
199 169 178	401	2.199,28	199 179 015	7	1.435,44	199 179 711	176	3.267,12
199 169 193	405	1.755,04	199 179 016	7	1.474,49	199 179 742	177	1.396,66
199 169 194	405	1.792,91	199 179 017	7	1.522,48	199 179 743	177	1.400,53
199 169 195	405	1.846,39	199 179 018	7	1.594,27	199 179 744	177	1.424,50
199 169 196	405	1.877,91	199 179 019	7	2.323,11	199 179 745	177	1.461,24
199 169 197	405	2.117,38	199 179 020	7	2.895,44	199 179 746	177	1.503,85
199 169 198	405	2.199,28	199 179 021	7	3.198,03	199 179 747	177	1.560,55

Index

Code	Seite	EUR	Code	Seite	EUR	Code	Seite	EUR
199 179 748	177	1.625,98	199 180 329	232	2.266,53	199 190 092	477	155,37
199 179 749	177	2.370,80	199 180 330	232	2.823,61	199 190 093	477	292,05
199 179 750	177	2.953,21	199 180 331	232	3.114,93	199 190 094	478	155,37
199 179 751	177	3.267,12	199 180 363	233	1.365,97	199 190 095	477	492,50
199 180 002	228	1.358,19	199 180 364	233	1.389,93	199 190 096	478	492,50
199 180 003	228	1.361,98	199 180 365	233	1.418,00	199 190 097	478	59,33
199 180 004	228	1.382,13	199 180 366	233	1.455,17	199 190 099	479	287,22
199 180 005	228	1.418,83	199 180 367	233	1.509,18	199 190 100	479	614,58
199 180 006	228	1.451,26	199 180 368	233	1.561,95	199 190 101	479	779,10
199 180 007	228	1.505,32	199 180 369	233	2.266,53	199 190 108	511	2.810,27
199 180 008	228	1.558,02	199 180 370	233	2.823,61	199 190 109	511	755,93
199 180 009	228	2.266,53	199 180 371	233	3.114,93		497,	
199 180 010	228	2.823,61	199 180 373	233	1.388,96		497,	
199 180 011	228	3.114,93	199 180 374	233	1.407,45		497,	
199 180 012	228	1.379,59	199 180 375	233	1.449,04		497,	
199 180 013	228	1.380,79	199 180 376	233	1.491,63		497,	
199 180 014	228	1.403,48	199 180 377	233	1.545,23		497,	
199 180 015	228	1.445,12	199 180 378	233	1.630,93		502,	
199 180 016	228	1.487,71	199 180 379	233	2.387,13		502,	
199 180 017	228	1.541,39	199 180 380	233	2.974,29		502,	
199 180 018	228	1.626,99	199 180 381	233	3.291,96		502,	
199 180 019	228	2.387,13	199 181 012	368	1.825,88		502,	
199 180 020	228	2.974,29	199 181 013	368	1.844,78	199 190 275	502,	16,26
199 180 021	228	3.291,96	199 181 014	368	1.906,28		510,	
199 180 042	230	1.358,19	199 181 015	368	2.006,77		510,	
199 180 043	230	1.361,98	199 181 016	368	2.129,52		510,	
199 180 044	230	1.382,13	199 181 017	368	2.364,02		510,	
199 180 045	230	1.418,83	199 181 018	368	2.658,74		510,	
199 180 046	230	1.451,26	199 181 019	368	3.556,81		510,	
199 180 047	230	1.505,32	199 181 020	368	4.544,93		519,	
199 180 048	230	1.558,02	199 181 021	368	5.223,01		519,	
199 180 049	230	2.266,53	199 181 113	369	1.844,78		519,	
199 180 050	230	2.823,61	199 181 114	369	1.931,94		519,	
199 180 051	230	3.114,93	199 181 115	369	2.032,40		519,	
199 180 052	230	1.379,59	199 181 116	369	2.157,66		519	
199 180 053	230	1.380,79	199 181 117	369	2.394,67		504,	
199 180 054	230	1.403,48	199 181 118	369	2.684,25	199 190 281	512,	47,10
199 180 055	230	1.445,12	199 181 119	369	3.556,81		514	
199 180 056	230	1.487,71	199 181 120	369	4.544,93	199 190 282	503	332,66
199 180 057	230	1.541,39	199 181 121	369	5.223,01	199 190 283	503	553,26
199 180 058	230	1.626,99	199 189 008	53	4.389,55	199 190 284	503	553,26
199 180 059	230	2.387,13	199 189 009	53	Auf Anfrage	199 190 285	503	566,95
199 180 060	230	2.974,29	199 189 010	53	Auf Anfrage	199 190 286	503	1.107,54
199 180 061	230	3.291,96	199 189 018	53	4.467,20	199 190 287	503	344,06
199 180 129	235	2.428,50	199 189 019	53	Auf Anfrage	199 190 293	509	298,45
199 180 130	235	3.030,78	199 189 020	53	Auf Anfrage	199 190 294	509	803,53
199 180 131	235	3.379,86	199 189 068	54	4.462,70	199 190 295	509	803,53
199 180 139	235	2.535,45	199 189 069	54	4.509,37	199 190 296	509	568,71
199 180 140	235	3.167,65	199 189 070	54	4.719,00	199 190 297	509	325,38
199 180 141	235	3.541,84	199 189 078	54	4.467,20	199 190 298	509	1.240,01
199 180 149	236	2.428,50	199 189 079	54	Auf Anfrage	199 190 305	509	236,53
199 180 150	236	3.030,78	199 189 080	54	Auf Anfrage	199 190 306	509	257,08
199 180 151	236	3.379,86	199 190 001	511	2.015,42	199 190 307	509	594,64
199 180 159	236	2.535,45	199 190 029	511	2.451,15	199 190 308	509	594,64
199 180 160	236	3.167,65	199 190 080	480	66,09	199 190 309	509	507,04
199 180 161	236	3.541,84	199 190 081	480	66,09	199 190 310	509,	108,70
199 180 323	232	1.365,97	199 190 082	480	66,09		510	
199 180 324	232	1.386,11	199 190 083	480	66,09	199 190 318	508,	161,84
199 180 325	232	1.422,76	199 190 084	479	230,47		508	
199 180 326	232	1.455,17	199 190 085	481	917,49	199 190 319	508,	125,99
199 180 327	232	1.509,18	199 190 086	481	271,06		508	
199 180 328	232	1.561,95	199 190 087	481	1.191,19	199 190 357	518	144,53

Index

Code	Seite	EUR	Code	Seite	EUR	Code	Seite	EUR
199 190 358	518	133,61		497,		199 190 424	521	219,65
199 190 359	518	144,53		497,		199 190 425	522	190,18
199 190 360	518	144,53		497,		199 190 426	521	92,83
199 190 361	518	144,40		497,		199 190 427	523	25,85
	497,			497,		199 190 428	523	2,90
	497,			497,		199 190 429	523	2,90
	497,			497,		199 190 430	522	918,32
	497,			497,		199 190 431	522	1.907,49
	497,			510,		199 190 432	523	132,93
	497,		199 190 379	510,	113,51	199 190 433	523	154,90
	497,			510,		199 190 434	523	182,38
	497,			510,		199 190 435	521	325,98
	497,			510,		199 190 436	521	226,91
	497,			519,			527,	
	497,			519,		199 190 456	527	1.067,36
	497,			519,		199 190 457	527	1.067,36
	497,			520,		199 190 458	528	1.277,06
	497,			519,		199 190 467	527	1.451,61
	497,			519,		199 190 468	527	1.451,61
	497,			520			515,	
	502,			508,		199 190 518	516	15,03
	502,		199 190 381	508	39,11		515,	
	502,			508,		199 190 519	516	26,08
	502,			508,			515,	
	502,		199 190 382	508,	46,91	199 190 520	516	29,75
	502,			508,			515,	
	510,			508,		199 190 521	516	37,20
	510,			508,			515,	
	510,		199 190 383	508,	53,15	199 190 522	516	26,08
	510,			508,			515,	
199 190 378	510,	56,11		508		199 190 523	516	29,75
	510,			508,		199 190 532	516	138,24
	510,		199 190 384	508,	62,22	199 190 533	516	138,24
	510,			508,		199 190 534	516	138,24
	510,			508,		199 190 535	516	138,24
	510,			508			516,	
	510,		199 190 385	508,	71,15	199 190 540	517	15,03
	510,			508			516,	
	510,			509,		199 190 541	517	26,08
	510,			509,			516,	
	510,		199 190 387	509,	55,84	199 190 542	517	29,75
	510,			509,			516,	
	519,			509,		199 190 543	517	37,20
	519,			509,			516,	
	519,			509,		199 190 544	517	26,08
	520,			509			516,	
	519,		199 190 388	509,	55,84	199 190 545	517	29,75
	519,			510		199 190 560	526	929,22
	519,			509,		199 190 562	526	695,66
	520,			509,		199 190 565	526	929,22
	519,			509,		199 190 566	526	945,65
	520,			509,		199 190 567	526	945,65
	519,		199 190 389	510,	55,84	199 190 571	515	91,78
	519,			509,		199 190 572	515	91,78
	519,			509,		199 190 573	515	91,78
	520,			510		199 190 574	515	91,78
	519,		199 190 405	509	1.098,75	199 190 575	511	2.709,82
	520,		199 190 414	512	83,19	199 190 576	511	3.207,08
	519,		199 190 415	512	83,19	199 190 577	511	3.563,71
	519		199 190 417	512	163,69		515,	
			199 190 418	512	163,69	199 190 578	516	15,03
			199 190 419	512	210,03			

Index

Code	Seite	EUR	Code	Seite	EUR	Code	Seite	EUR
199 190 579	515, 516	26,08	199 230 127	21	926,71	199 230 254	23	1.030,93
199 190 580	515, 516	26,08	199 230 128	21	963,13	199 230 255	23	1.066,09
199 190 581	515, 516	29,75	199 230 129	21	1.658,78	199 230 256	23	1.105,02
199 190 600	484	926,84	199 230 130	21	2.073,19	199 230 257	23	1.175,34
199 190 601	484	690,44	199 230 131	21	2.434,83	199 230 258	23	1.250,68
199 190 602	484	443,73	199 230 132	21	816,21	199 230 263	29	1.018,37
199 190 603	484	750,05	199 230 133	21	816,21	199 230 264	29	1.035,96
199 190 604	484	235,44	199 230 134	21	836,30	199 230 265	29	1.071,12
199 190 605	484	1.094,98	199 230 135	21	861,41	199 230 266	29	1.101,26
199 190 607	484	1.081,97	199 230 136	21	890,30	199 230 267	29	1.170,33
199 190 610	484	690,44	199 230 137	21	954,34	199 230 268	29	1.216,79
199 190 611	484	235,44	199 230 138	21	1.012,11	199 230 273	29	1.032,20
199 230 002	20	929,22	199 230 139	21	1.758,00	199 230 274	29	1.057,31
199 230 003	20	932,98	199 230 140	21	2.202,52	199 230 275	29	1.087,45
199 230 004	20	951,83	199 230 141	21	2.588,00	199 230 276	29	1.133,90
199 230 005	20	970,68	199 230 162	27	821,24	199 230 277	29	1.196,70
199 230 006	20	994,53	199 230 163	27	823,75	199 230 278	29	1.269,52
199 230 007	20	1.057,31	199 230 164	27	842,58	199 230 283	35	944,29
199 230 008	20	1.096,24	199 230 165	27	863,94	199 230 284	35	961,88
199 230 012	20	948,06	199 230 166	27	886,52	199 230 285	35	992,02
199 230 013	20	950,58	199 230 167	27	950,58	199 230 286	35	1.028,42
199 230 014	20	965,65	199 230 168	27	989,50	199 230 287	35	1.076,15
199 230 015	20	994,53	199 230 169	27	1.658,78	199 230 288	35	1.128,87
199 230 016	20	1.020,90	199 230 170	27	2.073,19	199 230 293	35	960,62
199 230 017	20	1.082,42	199 230 171	27	2.434,83	199 230 294	35	981,97
199 230 018	20	1.147,73	199 230 172	27	841,33	199 230 295	35	1.012,11
199 230 042	26	954,34	199 230 173	27	841,33	199 230 296	35	1.057,31
199 230 043	26	956,86	199 230 174	27	856,39	199 230 297	35	1.097,49
199 230 044	26	970,68	199 230 175	27	885,28	199 230 298	35	1.175,34
199 230 045	26	994,53	199 230 176	27	914,16	199 230 303	24	826,25
199 230 046	26	1.018,37	199 230 177	27	975,68	199 230 304	24	848,86
199 230 047	26	1.077,39	199 230 178	27	1.038,47	199 230 305	24	870,21
199 230 048	26	1.118,84	199 230 179	27	1.758,00	199 230 306	24	914,16
199 230 052	26	968,15	199 230 180	27	2.202,52	199 230 307	24	973,17
199 230 053	26	969,41	199 230 181	27	2.588,00	199 230 308	24	1.025,93
199 230 054	26	990,76	199 230 202	33	748,41	199 230 313	24	882,76
199 230 055	26	1.017,14	199 230 203	33	750,92	199 230 314	24	900,35
199 230 056	26	1.044,75	199 230 204	33	769,76	199 230 315	24	939,28
199 230 057	26	1.108,78	199 230 205	33	791,09	199 230 316	24	975,68
199 230 058	26	1.169,06	199 230 206	33	816,21	199 230 317	24	1.047,27
199 230 082	32	879,00	199 230 207	33	855,15	199 230 318	24	1.122,61
199 230 083	32	879,00	199 230 208	33	892,81	199 230 323	30	887,79
199 230 084	32	897,83	199 230 209	33	1.462,90	199 230 324	30	907,88
199 230 085	32	925,46	199 230 210	33	1.793,16	199 230 325	30	944,29
199 230 086	32	948,06	199 230 211	33	2.148,52	199 230 326	30	973,17
199 230 087	32	989,50	199 230 212	33	767,23	199 230 327	30	1.042,24
199 230 088	32	1.028,42	199 230 213	33	768,50	199 230 328	30	1.092,48
199 230 092	32	896,58	199 230 214	33	783,56	199 230 333	30	905,37
199 230 093	32	897,83	199 230 215	33	812,45	199 230 334	30	929,22
199 230 094	32	917,92	199 230 216	33	842,58	199 230 335	30	961,88
199 230 095	32	948,06	199 230 217	33	879,00	199 230 336	30	1.004,57
199 230 096	32	970,68	199 230 218	33	944,29	199 230 337	30	1.071,12
199 230 097	32	1.012,11	199 230 219	33	1.564,61	199 230 338	30	1.143,94
199 230 098	32	1.073,62	199 230 220	33	1.922,48	199 230 343	36	813,70
199 230 122	21	794,87	199 230 221	33	2.300,46	199 230 344	36	833,80
199 230 123	21	799,89	199 230 243	23	993,26	199 230 345	36	863,94
199 230 124	21	818,72	199 230 244	23	1.017,14	199 230 346	36	899,09
199 230 125	21	842,58	199 230 245	23	1.039,72	199 230 347	36	949,32
199 230 126	21	863,94	199 230 246	23	1.081,17	199 230 348	36	1.000,80
			199 230 247	23	1.145,21	199 230 353	36	831,27
			199 230 248	23	1.196,70	199 230 354	36	852,63
			199 230 253	23	1.010,84	199 230 355	36	884,03

Index

Code	Seite	EUR	Code	Seite	EUR	Code	Seite	EUR
199 230 356	36	929,22	199 230 539	120	1.903,66	199 230 787	185	1.076,15
199 230 357	36	970,68	199 230 540	120	2.380,83	199 230 788	185	1.135,16
199 230 358	36	1.047,27	199 230 541	120	2.801,48	199 230 822	182	842,58
199 230 402	119	1.000,80	199 230 562	124	885,28	199 230 823	182	843,84
199 230 403	119	1.000,80	199 230 563	124	890,30	199 230 824	182	868,95
199 230 404	119	1.030,93	199 230 564	124	914,16	199 230 825	182	906,62
199 230 405	119	1.056,06	199 230 565	124	944,29	199 230 826	182	936,75
199 230 406	119	1.094,97	199 230 566	124	975,68	199 230 827	182	1.013,36
199 230 407	119	1.148,97	199 230 567	124	1.038,47	199 230 828	182	1.066,09
199 230 408	119	1.196,70	199 230 568	124	1.082,42	199 230 829	182	1.599,77
199 230 412	119	1.013,36	199 230 569	124	1.805,71	199 230 830	182	2.001,61
199 230 413	119	1.020,90	199 230 570	124	2.257,77	199 230 831	182	2.353,19
199 230 414	119	1.043,49	199 230 571	124	2.655,83	199 230 862	184	866,43
199 230 415	119	1.078,65	199 230 572	124	900,35	199 230 863	184	868,95
199 230 416	119	1.118,84	199 230 573	124	905,37	199 230 864	184	897,83
199 230 417	119	1.185,39	199 230 574	124	927,98	199 230 865	184	926,71
199 230 418	119	1.265,74	199 230 575	124	965,65	199 230 866	184	963,13
199 230 442	123	1.028,42	199 230 576	124	1.005,83	199 230 867	184	1.035,96
199 230 443	123	1.030,93	199 230 577	124	1.073,62	199 230 868	184	1.094,97
199 230 444	123	1.049,77	199 230 578	124	1.148,97	199 230 869	184	1.599,77
199 230 445	123	1.082,42	199 230 579	124	1.903,66	199 230 870	184	2.001,61
199 230 446	123	1.116,33	199 230 580	124	2.380,83	199 230 871	184	2.353,19
199 230 447	123	1.174,10	199 230 581	124	2.801,48	199 230 902	186	794,87
199 230 448	123	1.224,32	199 230 602	128	811,18	199 230 903	186	794,87
199 230 452	123	1.035,96	199 230 603	128	812,45	199 230 904	186	822,48
199 230 453	123	1.039,72	199 230 604	128	836,30	199 230 905	186	848,86
199 230 454	123	1.071,12	199 230 605	128	863,94	199 230 906	186	886,52
199 230 455	123	1.105,02	199 230 606	128	900,35	199 230 907	186	939,28
199 230 456	123	1.147,73	199 230 607	128	936,75	199 230 908	186	993,26
199 230 457	123	1.213,02	199 230 608	128	984,47	199 230 909	186	1.429,00
199 230 458	123	1.283,34	199 230 609	128	1.611,07	199 230 910	186	1.752,97
199 230 482	127	951,83	199 230 610	128	1.976,49	199 230 911	186	2.098,28
199 230 483	127	951,83	199 230 611	128	2.369,53	199 231 002	243	953,08
199 230 484	127	970,68	199 230 612	128	823,75	199 231 003	243	956,86
199 230 485	127	1.009,59	199 230 613	128	826,25	199 231 004	243	975,68
199 230 486	127	1.038,47	199 230 614	128	852,63	199 231 005	243	1.003,31
199 230 487	127	1.076,15	199 230 615	128	887,79	199 231 006	243	1.032,20
199 230 488	127	1.128,87	199 230 616	128	930,49	199 231 007	243	1.096,24
199 230 492	127	960,62	199 230 617	128	970,68	199 231 008	243	1.143,94
199 230 493	127	963,13	199 230 618	128	1.049,77	199 231 012	243	966,90
199 230 494	127	992,02	199 230 619	128	1.710,27	199 231 013	243	969,41
199 230 495	127	1.030,93	199 230 620	128	2.099,55	199 231 014	243	990,76
199 230 496	127	1.066,09	199 230 621	128	2.517,69	199 231 015	243	1.030,93
199 230 497	127	1.107,54	199 230 702	181	981,97	199 231 016	243	1.062,33
199 230 498	127	1.185,39	199 230 703	181	983,22	199 231 017	243	1.130,14
199 230 522	120	861,41	199 230 704	181	1.010,84	199 231 018	243	1.202,97
199 230 523	120	865,19	199 230 705	181	1.035,96	199 231 042	253	973,17
199 230 524	120	886,52	199 230 706	181	1.074,89	199 231 043	253	979,45
199 230 525	120	920,43	199 230 707	181	1.148,97	199 231 044	253	999,54
199 230 526	120	951,83	199 230 708	181	1.201,71	199 231 045	253	1.030,93
199 230 527	120	1.013,36	199 230 742	183	1.005,83	199 231 046	253	1.054,80
199 230 528	120	1.061,08	199 230 743	183	1.005,83	199 231 047	253	1.118,84
199 230 529	120	1.805,71	199 230 744	183	1.030,93	199 231 048	253	1.167,81
199 230 530	120	2.257,77	199 230 745	183	1.066,09	199 231 052	253	992,02
199 230 531	120	2.655,83	199 230 746	183	1.098,75	199 231 053	253	995,78
199 230 532	120	876,49	199 230 747	183	1.170,33	199 231 054	253	1.012,11
199 230 533	120	877,73	199 230 748	183	1.225,58	199 231 055	253	1.052,29
199 230 534	120	906,62	199 230 782	185	929,22	199 231 056	253	1.087,45
199 230 535	120	941,79	199 230 783	185	929,22	199 231 057	253	1.156,51
199 230 536	120	975,68	199 230 784	185	954,34	199 231 058	253	1.221,81
199 230 537	120	1.056,06	199 230 785	185	990,76	199 231 082	262	897,83
199 230 538	120	1.122,61	199 230 786	185	1.022,15	199 231 083	262	901,60

Index

Code	Seite	EUR	Code	Seite	EUR	Code	Seite	EUR
199 231 084	262	927,98	199 231 212	263	786,08	199 231 380	270	2.076,95
199 231 085	262	954,34	199 231 213	263	791,09	199 231 381	270	2.501,39
199 231 086	262	979,45	199 231 214	263	807,42	199 231 423	251	897,83
199 231 087	262	1.030,93	199 231 215	263	848,86	199 231 424	251	921,70
199 231 088	262	1.072,39	199 231 216	263	879,00	199 231 425	251	953,08
199 231 092	262	917,92	199 231 217	263	930,49	199 231 426	251	1.000,80
199 231 093	262	924,19	199 231 218	263	999,54	199 231 427	251	1.072,39
199 231 094	262	943,04	199 231 219	263	1.542,02	199 231 428	251	1.140,18
199 231 095	262	975,68	199 231 220	263	1.892,36	199 231 433	251	912,90
199 231 096	262	1.010,84	199 231 221	263	2.265,30	199 231 434	251	939,28
199 231 097	262	1.061,08	199 231 243	249	1.030,93	199 231 435	251	980,71
199 231 098	262	1.130,14	199 231 244	249	1.054,80	199 231 436	251	1.032,20
199 231 122	244	818,72	199 231 245	249	1.084,94	199 231 437	251	1.106,28
199 231 123	244	825,01	199 231 246	249	1.135,16	199 231 438	251	1.201,71
199 231 124	244	845,10	199 231 247	249	1.202,97	199 231 443	260	921,70
199 231 125	244	870,21	199 231 248	249	1.272,04	199 231 444	260	945,55
199 231 126	244	896,58	199 231 253	249	1.046,01	199 231 445	260	980,71
199 231 127	244	963,13	199 231 254	249	1.068,61	199 231 446	260	1.024,66
199 231 128	244	1.010,84	199 231 255	249	1.112,56	199 231 447	260	1.094,97
199 231 129	244	1.609,82	199 231 256	249	1.162,80	199 231 448	260	1.164,03
199 231 130	244	2.015,42	199 231 257	249	1.239,39	199 231 453	260	940,53
199 231 131	244	2.363,25	199 231 258	249	1.331,05	199 231 454	260	956,86
199 231 132	244	840,07	199 231 263	259	1.054,80	199 231 455	260	1.000,80
199 231 133	244	843,84	199 231 264	259	1.077,39	199 231 456	260	1.056,06
199 231 134	244	858,91	199 231 265	259	1.112,56	199 231 457	260	1.133,90
199 231 135	244	895,32	199 231 266	259	1.156,51	199 231 458	260	1.221,81
199 231 136	244	930,49	199 231 267	259	1.224,32	199 231 463	269	843,84
199 231 137	244	999,54	199 231 268	259	1.294,64	199 231 464	269	870,21
199 231 138	244	1.068,61	199 231 273	259	1.071,12	199 231 465	269	905,37
199 231 139	244	1.722,83	199 231 274	259	1.088,70	199 231 466	269	946,81
199 231 140	244	2.154,80	199 231 275	259	1.135,16	199 231 467	269	1.008,34
199 231 141	244	2.534,02	199 231 276	259	1.187,91	199 231 468	269	1.071,12
199 231 162	254	843,84	199 231 277	259	1.261,98	199 231 473	269	865,19
199 231 163	254	848,86	199 231 278	259	1.354,91	199 231 474	269	882,76
199 231 164	254	866,43	199 231 283	268	975,68	199 231 475	269	927,98
199 231 165	254	895,32	199 231 284	268	1.002,06	199 231 476	269	980,71
199 231 166	254	917,92	199 231 285	268	1.034,71	199 231 477	269	1.034,71
199 231 167	254	988,24	199 231 286	268	1.082,42	199 231 478	269	1.130,14
199 231 168	254	1.034,71	199 231 287	268	1.137,67	199 231 833	246	825,01
199 231 169	254	1.609,82	199 231 288	268	1.201,71	199 231 834	246	818,72
199 231 170	254	2.015,42	199 231 293	268	997,04	199 231 835	246	870,21
199 231 171	254	2.363,25	199 231 294	268	1.015,87	199 231 836	246	896,58
199 231 172	254	860,16	199 231 295	268	1.061,08	199 231 837	246	963,13
199 231 173	254	861,41	199 231 296	268	1.112,56	199 231 838	246	1.010,84
199 231 174	254	879,00	199 231 297	268	1.167,81	199 231 839	246	1.609,82
199 231 175	254	917,92	199 231 298	268	1.260,74	199 231 840	246	2.015,42
199 231 176	254	954,34	199 231 329	252	1.761,76	199 231 841	246	2.363,25
199 231 177	254	1.022,15	199 231 330	252	2.208,79	199 231 843	246	840,07
199 231 178	254	1.093,72	199 231 331	252	2.615,64	199 231 844	246	843,84
199 231 179	254	1.722,83	199 231 339	252	1.864,74	199 231 845	246	895,32
199 231 180	254	2.154,80	199 231 340	252	2.338,13	199 231 846	246	930,49
199 231 181	254	2.534,02	199 231 341	252	2.771,36	199 231 847	246	1.020,08
199 231 202	263	769,76	199 231 349	261	1.761,76	199 231 848	246	1.068,61
199 231 203	263	773,52	199 231 350	261	2.208,79	199 231 849	246	1.722,83
199 231 204	263	793,61	199 231 351	261	2.615,64	199 231 850	246	2.154,80
199 231 205	263	821,24	199 231 359	261	1.864,74	199 231 851	246	2.534,02
199 231 206	263	848,86	199 231 360	261	2.338,13	199 231 853	256	852,16
199 231 207	263	895,32	199 231 361	261	2.771,36	199 231 854	256	866,43
199 231 208	263	943,04	199 231 369	270	1.582,20	199 231 855	256	895,32
199 231 209	263	1.430,26	199 231 370	270	1.947,61	199 231 856	256	917,92
199 231 210	263	1.751,71	199 231 371	270	2.348,19	199 231 857	256	988,24
199 231 211	263	2.098,28	199 231 379	270	1.685,16	199 231 858	256	1.034,71

Index

Code	Seite	EUR	Code	Seite	EUR	Code	Seite	EUR
199 231 859	256	1.609,82	199 232 005	381	1.746,70	199 232 139	378	3.406,74
199 231 860	256	2.015,42	199 232 006	381	1.985,28	199 232 140	378	4.088,59
199 231 861	256	2.363,25	199 232 007	381	2.250,24	199 232 141	378	4.906,07
199 231 863	256	861,41	199 232 008	381	2.631,97	199 232 172	385	1.180,36
199 231 864	256	879,00	199 232 012	377	1.323,52	199 232 173	385	1.196,70
199 231 865	256	917,92	199 232 013	377	1.328,54	199 232 174	385	1.246,92
199 231 866	256	954,34	199 232 014	377	1.385,05	199 232 175	385	1.327,29
199 231 867	256	954,34	199 232 015	377	1.464,16	199 232 176	385	1.420,21
199 231 868	256	1.093,72	199 232 016	377	1.565,87	199 232 177	385	1.633,69
199 231 869	256	1.722,83	199 232 017	377	1.774,32	199 232 178	385	1.863,47
199 231 870	256	2.154,80	199 232 018	377	1.999,10	199 232 179	385	3.406,74
199 231 871	256	2.534,02	199 232 023	388	1.578,43	199 232 180	385	4.088,59
199 231 873	265	773,52	199 232 024	388	1.658,78	199 232 181	385	4.906,07
199 231 874	265	793,61	199 232 025	388	1.780,59	199 232 212	392	1.083,68
199 231 875	265	821,24	199 232 026	388	2.011,65	199 232 213	392	1.093,72
199 231 876	265	848,86	199 232 027	388	2.277,86	199 232 214	392	1.154,01
199 231 877	265	895,32	199 232 028	388	2.672,16	199 232 215	392	1.230,59
199 231 878	265	943,04	199 232 043	395	1.485,50	199 232 216	392	1.328,54
199 231 879	265	1.430,26	199 232 044	395	1.560,84	199 232 217	392	1.511,89
199 231 880	265	1.751,71	199 232 045	395	1.677,63	199 232 218	392	1.744,19
199 231 881	265	2.098,28	199 232 046	395	1.911,20	199 232 219	392	3.066,45
199 231 883	265	791,09	199 232 047	395	2.156,06	199 232 220	392	3.680,48
199 231 884	265	807,42	199 232 048	395	2.541,55	199 232 221	392	4.416,33
199 231 885	265	848,86	199 232 052	384	1.348,63	199 232 713	379	1.328,54
199 231 886	265	848,86	199 232 053	384	1.361,18	199 232 714	379	1.385,05
199 231 887	265	930,49	199 232 054	384	1.410,17	199 232 715	379	1.515,65
199 231 888	265	999,54	199 232 055	384	1.495,56	199 232 716	379	1.565,87
199 231 889	265	1.542,02	199 232 056	384	1.588,47	199 232 717	379	1.774,32
199 231 890	265	1.892,36	199 232 057	384	1.801,95	199 232 718	379	1.999,10
199 231 891	265	2.265,30	199 232 058	384	2.034,25	199 232 753	386	1.191,67
199 231 937	248	Auf Anfrage	199 232 063	382	1.405,15	199 232 754	386	1.251,95
199 231 938	248	1.200,46	199 232 064	382	1.488,01	199 232 755	386	1.346,12
199 231 939	248	1.602,30	199 232 065	382	1.601,03	199 232 756	386	1.582,20
199 231 940	248	2.005,37	199 232 066	382	1.839,62	199 232 757	386	1.825,80
199 231 941	248	2.350,68	199 232 067	382	2.104,57	199 232 758	386	2.135,96
199 231 947	248	Auf Anfrage	199 232 068	382	2.490,07	199 232 793	393	773,52
199 231 948	248	Auf Anfrage	199 232 083	389	1.432,76	199 232 794	393	1.150,23
199 231 949	248	1.716,56	199 232 084	389	1.511,89	199 232 795	393	1.240,64
199 231 950	248	2.146,01	199 232 085	389	1.633,69	199 232 796	393	1.449,09
199 231 951	248	2.521,46	199 232 086	389	1.865,98	199 232 797	393	1.683,91
199 231 957	258	Auf Anfrage	199 232 087	389	2.134,71	199 232 798	393	1.981,52
199 231 958	258	Auf Anfrage	199 232 088	389	2.523,97	199 232 833	380	1.165,30
199 231 959	258	1.602,30	199 232 092	391	1.259,48	199 232 834	380	1.220,55
199 231 960	258	2.005,37	199 232 093	391	1.268,27	199 232 835	380	1.294,64
199 231 961	258	2.350,68	199 232 094	391	1.323,52	199 232 836	380	1.565,87
199 231 967	258	Auf Anfrage	199 232 095	391	1.400,12	199 232 837	380	1.604,80
199 231 968	258	Auf Anfrage	199 232 096	391	1.495,56	199 232 838	380	1.838,36
199 231 969	258	1.716,56	199 232 097	391	1.682,66	199 232 839	380	3.406,74
199 231 970	258	2.146,01	199 232 098	391	1.912,45	199 232 840	380	4.088,59
199 231 971	258	2.521,46	199 232 103	396	1.339,85	199 232 841	380	4.906,07
199 231 977	267	Auf Anfrage	199 232 104	396	1.417,70	199 232 873	387	1.165,30
199 231 978	267	Auf Anfrage	199 232 105	396	1.536,99	199 232 874	387	1.220,55
199 231 979	267	1.420,21	199 232 106	396	1.761,76	199 232 875	387	1.294,64
199 231 980	267	1.741,67	199 232 107	396	2.011,65	199 232 876	387	1.588,47
199 231 981	267	2.083,22	199 232 108	396	2.397,15	199 232 877	387	1.711,54
199 231 987	267	Auf Anfrage	199 232 132	378	1.154,01	199 232 878	387	1.863,47
199 231 988	267	Auf Anfrage	199 232 133	378	1.165,30	199 232 879	387	3.406,74
199 231 989	267	1.535,74	199 232 134	378	1.220,55	199 232 880	387	4.088,59
199 231 990	267	1.884,82	199 232 135	378	1.294,64	199 232 881	387	4.906,07
199 231 991	267	2.254,01	199 232 136	378	1.392,58	199 232 913	394	1.084,94
199 232 003	381	1.550,81	199 232 137	378	1.604,80	199 232 914	394	1.162,80
199 232 004	381	1.631,17	199 232 138	378	1.838,36	199 232 915	394	1.283,34

Index

Code	Seite	EUR	Code	Seite	EUR	Code	Seite	EUR
199 232 916	394	1.562,11	199 240 024	90	1.366,21	199 240 203	167	1.249,44
199 232 917	394	1.874,78	199 240 025	90	1.680,14	199 240 204	167	1.392,58
199 232 918	394	2.271,58	199 240 026	90	1.947,61	199 240 205	167	1.724,10
199 232 919	394	3.066,45	199 240 027	90	2.403,44	199 240 206	167	2.406,69
199 232 920	394	3.680,48	199 240 028	90	2.880,61	199 240 207	167	2.535,28
199 232 921	394	4.416,33	199 240 029	90	5.034,14	199 240 208	167	3.068,96
199 232 929	383	3.680,48	199 240 030	90	5.687,12	199 240 222	167	1.437,97
199 232 930	383	4.416,33	199 240 042	91	1.071,12	199 240 223	167	1.367,48
199 232 931	383	5.297,84	199 240 043	91	1.128,87	199 240 224	167	1.501,83
199 232 939	390	3.680,48	199 240 044	91	1.245,67	199 240 225	167	1.863,47
199 232 940	390	4.416,33	199 240 045	91	1.528,20	199 240 226	167	2.563,61
199 232 941	390	5.297,84	199 240 046	91	1.774,32	199 240 227	167	2.660,85
199 232 949	397	3.311,30	199 240 047	91	2.191,21	199 240 228	167	3.213,37
199 232 950	397	3.973,07	199 240 048	91	2.625,70	199 240 242	168	700,45
199 232 951	397	4.767,94	199 240 049	91	4.840,75	199 240 243	168	832,54
199 234 469	25	1.834,59	199 240 050	91	5.219,99	199 240 244	168	926,71
199 234 470	25	2.299,21	199 240 062	91	1.172,83	199 240 245	168	1.132,65
199 234 471	25	2.719,87	199 240 063	91	1.235,61	199 240 246	168	1.329,67
199 234 479	25	1.935,06	199 240 064	91	1.366,21	199 240 247	168	1.599,77
199 234 480	25	2.427,28	199 240 065	91	1.680,14	199 240 248	168	1.907,42
199 234 481	25	2.873,07	199 240 066	91	1.947,61	199 240 262	168	839,75
199 234 489	31	1.834,59	199 240 067	91	2.403,44	199 240 263	168	911,64
199 234 490	31	2.299,21	199 240 068	91	2.880,61	199 240 264	168	1.015,87
199 234 491	31	2.719,87	199 240 069	91	5.034,14	199 240 265	168	1.248,17
199 234 499	31	1.935,06	199 240 070	91	5.687,12	199 240 266	168	1.356,69
199 234 500	31	2.427,28	199 240 082	92	666,78	199 240 267	168	1.747,95
199 234 501	31	2.873,07	199 240 083	92	708,23	199 240 268	168	2.015,42
199 234 509	37	1.641,21	199 240 084	92	802,40	199 240 282	346	1.034,71
199 234 510	37	2.019,18	199 240 085	92	968,15	199 240 283	346	1.259,48
199 234 511	37	2.433,57	199 240 086	92	1.137,67	199 240 284	346	1.510,62
199 234 519	37	1.744,19	199 240 087	92	1.307,20	199 240 285	346	1.765,52
199 234 520	37	2.148,52	199 240 088	92	1.526,95	199 240 286	346	2.041,80
199 234 521	37	2.586,77	199 240 089	92	3.562,45	199 240 287	346	2.402,17
199 234 609	122	2.040,68	199 240 090	92	3.941,67	199 240 288	346	2.978,54
199 234 610	122	2.560,16	199 240 091	92	7.521,71	199 240 289	346	7.122,40
199 234 611	122	3.038,83	199 240 092	92	13.589,30	199 240 290	346	8.634,26
199 234 619	122	2.175,45	199 240 102	92	729,57	199 240 291	346	17.493,30
199 234 620	122	2.729,43	199 240 103	92	776,02	199 240 292	346	22.491,02
199 234 621	122	3.241,03	199 240 104	92	880,26	199 240 293	346	37.485,47
199 234 629	126	2.036,05	199 240 105	92	1.066,09	199 240 294	346	44.149,53
199 234 630	126	2.554,34	199 240 106	92	1.249,44	199 240 295	346	53.020,50
199 234 631	126	3.031,95	199 240 107	92	1.434,03	199 240 302	346	1.138,93
199 234 639	126	2.170,52	199 240 108	92	1.675,11	199 240 303	346	1.308,45
199 234 640	126	2.723,25	199 240 109	92	3.705,61	199 240 304	346	1.572,15
199 234 641	126	3.233,70	199 240 110	92	4.358,56	199 240 305	346	1.835,85
199 234 649	130	1.843,13	199 240 111	92	13.036,80	199 240 306	346	2.122,15
199 234 650	130	2.273,64	199 240 112	92	14.932,91	199 240 307	346	2.498,86
199 234 651	130	2.745,54	199 240 162	166	1.072,39	199 240 308	346	3.174,43
199 234 659	130	1.977,58	199 240 163	166	1.249,44	199 240 309	346	7.534,26
199 234 660	130	2.442,53	199 240 164	166	1.392,58	199 240 310	346	7.461,44
199 234 661	130	2.947,25	199 240 165	166	1.724,10	199 240 311	346	18.775,38
199 240 002	90	1.071,12	199 240 166	166	2.195,24	199 240 312	346	23.727,90
199 240 003	90	1.128,87	199 240 167	166	2.535,28	199 240 313	346	39.048,83
199 240 004	90	1.245,67	199 240 168	166	3.068,96	199 240 314	346	47.865,17
199 240 005	90	1.528,20	199 240 182	166	1.251,95	199 240 315	346	56.905,78
199 240 006	90	1.774,32	199 240 183	166	1.367,48	199 240 322	348	1.034,71
199 240 007	90	2.191,21	199 240 184	166	1.501,83	199 240 323	348	1.259,48
199 240 008	90	2.625,70	199 240 185	166	1.863,47	199 240 324	348	1.510,62
199 240 009	90	4.840,75	199 240 186	166	2.387,11	199 240 325	348	1.765,52
199 240 010	90	5.219,99	199 240 187	166	2.660,85	199 240 326	348	2.041,80
199 240 022	90	1.172,83	199 240 188	166	3.213,37	199 240 327	348	2.402,17
199 240 023	90	1.235,61	199 240 202	167	1.111,31	199 240 328	348	2.978,54

Index

Code	Seite	EUR	Code	Seite	EUR	Code	Seite	EUR
199 240 329	348	7.122,40	199 240 462	447	1.736,64	199 240 663	167	1.893,05
199 240 330	348	8.111,90	199 240 463	447	1.931,29	199 240 664	167	2.126,57
199 240 342	348	1.138,93	199 240 464	447	2.212,56	199 240 665	167	2.605,00
199 240 343	348	1.308,45	199 240 465	447	2.820,33	199 240 666	167	2.996,59
199 240 344	348	1.572,15	199 240 466	447	3.428,09	199 240 667	167	Auf Anfrage
199 240 345	348	1.835,85	199 240 467	447	4.037,11	199 240 668	167	4.529,94
199 240 346	348	2.122,15	199 240 468	447	6.203,21	199 240 682	168	1.154,97
199 240 347	348	2.498,86	199 240 469	447	8.548,87	199 240 683	168	1.325,44
199 240 348	348	3.220,89	199 240 470	447	11.145,69	199 240 684	168	1.522,67
199 240 349	348	7.534,26	199 240 482	448	1.736,64	199 240 685	168	1.840,45
199 240 350	348	8.634,26	199 240 483	448	1.931,29	199 240 686	168	2.034,93
199 240 362	349	985,74	199 240 484	448	2.212,56	199 240 687	168	2.605,27
199 240 363	349	1.015,87	199 240 485	448	2.820,33	199 240 688	168	3.042,21
199 240 364	349	1.037,23	199 240 486	448	3.428,09	199 240 702	346	1.456,63
199 240 365	349	1.300,91	199 240 487	448	4.037,11	199 240 703	346	1.693,95
199 240 366	349	1.574,66	199 240 488	448	6.203,21	199 240 704	346	2.063,12
199 240 367	349	1.730,36	199 240 489	448	8.548,87	199 240 705	346	2.569,18
199 240 368	349	1.882,31	199 240 490	448	11.145,69	199 240 706	346	2.986,08
199 240 369	349	3.878,90	199 240 502	449	1.440,30	199 240 707	346	3.534,83
199 240 370	349	5.721,01	199 240 503	449	1.518,15	199 240 708	346	4.479,12
199 240 371	349	10.277,99	199 240 504	449	1.662,56	199 240 709	346	11.055,28
199 240 372	349	11.558,81	199 240 505	449	2.097,05	199 240 710	346	12.745,46
199 240 373	349	16.717,28	199 240 506	449	2.847,95	199 240 722	348	1.352,39
199 240 374	349	21.158,72	199 240 507	449	3.197,04	199 240 723	348	1.667,58
199 240 375	349	28.782,14	199 240 508	449	4.862,10	199 240 724	348	2.051,83
199 240 382	349	1.024,66	199 240 509	449	6.848,65	199 240 725	348	2.393,38
199 240 383	349	1.057,31	199 240 510	449	8.700,82	199 240 726	348	2.915,77
199 240 384	349	1.077,39	199 240 522	447	1.908,69	199 240 727	348	3.549,89
199 240 385	349	1.353,66	199 240 523	447	2.123,41	199 240 728	348	4.173,98
199 240 386	349	1.638,69	199 240 524	447	2.432,31	199 240 729	348	9.842,26
199 240 387	349	1.800,68	199 240 525	447	3.099,09	199 240 730	348	11.003,16
199 240 388	349	1.961,42	199 240 526	447	3.767,13	199 240 742	349	1.230,06
199 240 389	349	5.741,10	199 240 527	447	4.436,41	199 240 743	349	1.382,33
199 240 390	349	6.125,35	199 240 528	447	6.818,51	199 240 744	349	1.480,24
199 240 391	349	11.336,55	199 240 529	447	10.168,75	199 240 745	349	1.835,76
199 240 392	349	12.697,75	199 240 530	447	13.259,05	199 240 746	349	2.328,75
199 240 393	349	18.310,78	199 240 542	448	1.908,69	199 240 747	349	2.678,00
199 240 394	349	24.403,48	199 240 543	448	2.123,41	199 240 748	349	2.734,41
199 240 395	349	32.192,64	199 240 544	448	2.432,31	199 240 749	349	8.136,62
199 240 402	219	1.479,43	199 240 545	448	3.099,09	199 240 750	349	9.347,22
199 240 403	219	1.288,36	199 240 546	448	3.767,13	199 243 002	99	1.003,31
199 240 404	219	1.405,15	199 240 547	448	4.436,41	199 243 003	99	1.054,80
199 240 405	219	1.509,36	199 240 548	448	6.818,51	199 243 004	99	1.164,03
199 240 406	219	2.308,25	199 240 549	448	10.168,75	199 243 005	99	1.429,00
199 240 407	219	2.356,97	199 240 550	448	13.259,05	199 243 006	99	1.657,55
199 240 408	219	3.021,24	199 240 562	449	1.582,20	199 243 007	99	2.046,80
199 240 409	219	Auf Anfrage	199 240 563	449	1.668,85	199 243 008	99	2.454,91
199 240 410	219	Auf Anfrage	199 240 564	449	1.827,05	199 243 009	99	4.302,73
199 240 422	220	1.479,43	199 240 565	449	2.302,97	199 243 010	99	5.163,29
199 240 423	220	1.626,55	199 240 566	449	3.129,24	199 243 022	99	1.097,49
199 240 424	220	1.141,45	199 240 567	449	3.513,48	199 243 023	99	1.154,01
199 240 425	220	1.509,36	199 240 568	449	4.917,37	199 243 024	99	1.278,31
199 240 426	220	2.314,18	199 240 569	449	8.522,51	199 243 025	99	1.569,64
199 240 427	220	2.356,97	199 240 570	449	10.827,99	199 243 026	99	1.820,77
199 240 428	220	3.021,24	199 240 642	166	1.691,45	199 243 027	99	2.247,72
199 240 442	221	652,94	199 240 643	166	1.877,29	199 243 028	99	2.690,98
199 240 443	221	612,69	199 240 644	166	2.109,59	199 243 029	99	4.717,71
199 240 444	221	757,20	199 240 645	166	2.583,01	199 243 030	99	5.661,25
199 240 445	221	990,76	199 240 646	166	3.185,73	199 243 042	100	1.003,31
199 240 446	221	1.224,32	199 240 647	166	3.706,85	199 243 043	100	1.054,80
199 240 447	221	1.489,27	199 240 648	166	4.491,67	199 243 044	100	1.164,03
199 240 448	221	1.878,54	199 240 662	167	1.632,98	199 243 045	100	1.429,00

Index

Code	Seite	EUR	Code	Seite	EUR	Code	Seite	EUR
199 243 046	100	1.657,55	199 243 225	172	1.740,41	199 243 364	354	1.027,17
199 243 047	100	2.046,80	199 243 226	172	2.048,06	199 243 365	354	1.288,36
199 243 048	100	2.454,91	199 243 227	172	2.486,30	199 243 366	354	1.559,60
199 243 049	100	4.302,73	199 243 228	172	3.002,40	199 243 367	354	1.711,54
199 243 050	100	5.163,29	199 243 229	172	5.265,12	199 243 368	354	1.864,74
199 243 062	100	1.097,49	199 243 230	172	6.318,14	199 243 369	354	3.268,28
199 243 063	100	1.154,01	199 243 242	173	691,90	199 243 370	354	3.921,95
199 243 064	100	1.278,31	199 243 243	173	823,75	199 243 382	354	1.014,61
199 243 065	100	1.569,64	199 243 244	173	917,92	199 243 383	354	1.047,27
199 243 066	100	1.820,77	199 243 245	173	1.122,61	199 243 384	354	1.067,36
199 243 067	100	2.247,72	199 243 246	173	1.339,85	199 243 385	354	1.341,10
199 243 068	100	2.690,98	199 243 247	173	1.584,71	199 243 386	354	1.621,12
199 243 069	100	4.717,71	199 243 248	173	1.887,33	199 243 387	354	1.780,59
199 243 070	100	5.661,25	199 243 249	173	3.308,99	199 243 388	354	1.940,08
199 243 082	101	660,50	199 243 250	173	3.970,80	199 243 389	354	3.403,00
199 243 083	101	701,95	199 243 262	173	773,52	199 243 390	354	4.083,61
199 243 084	101	797,38	199 243 263	173	901,60	199 243 402	222	1.027,17
199 243 085	101	959,37	199 243 264	173	1.004,57	199 243 403	222	1.112,56
199 243 086	101	1.127,64	199 243 265	173	1.235,61	199 243 404	222	1.233,11
199 243 087	101	1.293,38	199 243 266	173	1.456,63	199 243 405	222	1.520,67
199 243 088	101	1.511,89	199 243 267	173	1.731,63	199 243 406	222	1.740,41
199 243 089	101	2.649,99	199 243 268	173	1.996,58	199 243 407	222	2.208,79
199 243 090	101	3.179,99	199 243 269	173	3.497,27	199 243 408	222	2.659,59
199 243 102	101	723,30	199 243 270	173	4.196,74	199 243 409	222	Auf Anfrage
199 243 103	101	768,50	199 243 282	351	1.117,58	199 243 410	222	Auf Anfrage
199 243 104	101	872,73	199 243 283	351	1.176,60	199 243 422	223	1.027,17
199 243 105	101	1.054,80	199 243 284	351	1.412,67	199 243 423	223	1.112,56
199 243 106	101	1.238,13	199 243 285	351	1.650,00	199 243 424	223	1.233,11
199 243 107	101	1.418,94	199 243 286	351	1.909,93	199 243 425	223	1.520,67
199 243 108	101	1.660,05	199 243 287	351	2.243,96	199 243 426	223	1.740,41
199 243 109	101	2.908,00	199 243 288	351	2.783,92	199 243 427	223	2.208,79
199 243 110	101	3.489,62	199 243 289	351	4.881,72	199 243 428	223	2.659,59
199 243 162	171	1.147,73	199 243 290	351	5.858,05	199 243 429	223	Auf Anfrage
199 243 163	171	1.275,80	199 243 302	351	1.159,03	199 243 430	223	Auf Anfrage
199 243 164	171	1.418,94	199 243 303	351	1.221,81	199 243 442	224	676,83
199 243 165	171	1.758,00	199 243 304	351	1.470,43	199 243 443	224	762,21
199 243 166	171	1.989,04	199 243 305	351	1.716,56	199 243 444	224	856,39
199 243 167	171	2.585,51	199 243 306	351	1.984,02	199 243 445	224	1.042,24
199 243 168	171	3.129,24	199 243 307	351	2.335,63	199 243 446	224	1.233,11
199 243 169	171	5.486,82	199 243 308	351	2.967,25	199 243 447	224	1.439,04
199 243 170	171	6.584,19	199 243 309	351	5.202,98	199 243 448	224	1.700,24
199 243 182	171	1.278,31	199 243 310	351	6.243,59	199 243 449	224	Auf Anfrage
199 243 183	171	1.396,36	199 243 322	353	1.117,58	199 243 450	224	Auf Anfrage
199 243 184	171	1.533,22	199 243 323	353	1.176,60	199 243 462	452	1.752,97
199 243 185	171	1.901,15	199 243 324	353	1.412,67	199 243 463	452	1.947,61
199 243 186	171	2.236,42	199 243 325	353	1.650,00	199 243 464	452	2.231,39
199 243 187	171	2.713,59	199 243 326	353	1.909,93	199 243 465	452	2.844,18
199 243 188	171	3.278,66	199 243 327	353	2.243,96	199 243 466	452	3.455,71
199 243 189	171	5.748,03	199 243 328	353	2.783,92	199 243 467	452	4.072,27
199 243 190	171	6.897,64	199 243 329	353	4.881,72	199 243 468	452	6.254,69
199 243 202	172	1.052,29	199 243 330	353	5.858,05	199 243 469	452	11.013,82
199 243 203	172	1.169,06	199 243 342	353	1.159,03	199 243 470	452	13.216,58
199 243 204	172	1.300,91	199 243 343	353	1.221,81	199 243 482	453	1.599,77
199 243 205	172	1.611,07	199 243 344	353	1.470,43	199 243 483	453	1.776,83
199 243 206	172	1.822,04	199 243 345	353	1.716,56	199 243 484	453	2.036,77
199 243 207	172	2.369,53	199 243 346	353	1.984,02	199 243 485	453	2.595,56
199 243 208	172	2.868,04	199 243 347	353	2.335,63	199 243 486	453	3.153,09
199 243 209	172	5.027,99	199 243 348	353	2.967,25	199 243 487	453	3.716,91
199 243 210	172	6.033,59	199 243 349	353	5.202,98	199 243 488	453	5.703,44
199 243 222	172	1.172,83	199 243 350	353	6.243,59	199 243 489	453	10.014,34
199 243 223	172	1.279,57	199 243 362	354	975,68	199 243 490	453	12.017,23
199 243 224	172	1.405,15	199 243 363	354	1.004,57	199 243 502	454	1.543,26

Index

Code	Seite	EUR	Code	Seite	EUR	Code	Seite	EUR
199 243 503	454	1.627,40	199 285 137	139	1.240,64	199 285 286	137	1.097,34
199 243 504	454	1.781,85	199 285 138	139	1.317,23	199 285 287	137	1.128,87
199 243 505	454	2.246,47	199 285 142	138	1.002,06	199 285 288	137	1.196,70
199 243 506	454	3.051,38	199 285 143	138	1.012,11	199 285 292	137	959,10
199 243 507	454	3.423,07	199 285 144	138	1.052,29	199 285 293	137	973,53
199 243 508	454	4.466,57	199 285 145	138	1.071,12	199 285 294	137	1.005,19
199 243 509	454	7.840,27	199 285 146	138	1.169,06	199 285 295	137	1.025,37
199 243 510	454	9.408,29	199 285 147	138	1.206,78	199 285 296	137	1.114,66
199 285 022	55	983,22	199 285 148	138	1.272,04	199 285 297	137	1.166,44
199 285 023	55	995,52	199 285 152	138	1.009,59	199 285 298	137	1.244,26
199 285 024	55	1.025,93	199 285 153	138	1.018,37	199 285 322	140	948,06
199 285 025	55	1.052,29	199 285 154	138	1.059,82	199 285 323	140	963,13
199 285 026	55	1.148,97	199 285 155	138	1.082,42	199 285 324	140	995,78
199 285 027	55	1.184,12	199 285 156	138	1.191,67	199 285 325	140	1.014,61
199 285 028	55	1.249,44	199 285 157	138	1.240,64	199 285 326	140	1.097,49
199 285 032	55	990,76	199 285 158	138	1.317,23	199 285 327	140	1.128,87
199 285 033	55	1.002,06	199 285 162	191	982,15	199 285 328	140	1.196,70
199 285 034	55	1.038,47	199 285 163	191	993,67	199 285 332	140	959,10
199 285 035	55	1.063,59	199 285 164	191	1.025,37	199 285 333	140	973,17
199 285 036	55	1.169,06	199 285 165	191	1.052,29	199 285 334	140	1.005,83
199 285 037	55	1.213,02	199 285 166	191	1.148,97	199 285 335	140	1.025,93
199 285 038	55	1.292,13	199 285 167	191	1.183,76	199 285 336	140	1.116,33
199 285 062	58	983,22	199 285 168	191	1.250,03	199 285 337	140	1.165,30
199 285 063	58	993,26	199 285 172	193	982,15	199 285 338	140	1.244,41
199 285 064	58	1.025,93	199 285 173	193	993,26	199 285 342	192	927,40
199 285 065	58	1.052,29	199 285 174	193	1.025,93	199 285 343	192	944,73
199 285 066	58	1.148,97	199 285 175	193	1.052,29	199 285 344	192	976,38
199 285 067	58	1.184,12	199 285 176	193	1.148,97	199 285 345	192	995,78
199 285 068	58	1.249,44	199 285 177	193	1.184,12	199 285 346	192	1.077,20
199 285 072	58	990,76	199 285 178	193	1.249,44	199 285 347	192	1.108,90
199 285 073	58	1.002,06	199 285 202	57	866,43	199 285 348	192	1.175,15
199 285 074	58	1.038,47	199 285 203	57	882,76	199 285 352	194	Auf Anfrage
199 285 075	58	1.063,59	199 285 204	57	911,64	199 285 353	194	944,29
199 285 076	58	1.169,06	199 285 205	57	930,49	199 285 354	194	975,68
199 285 077	58	1.213,02	199 285 206	57	1.005,83	199 285 355	194	995,78
199 285 078	58	1.292,13	199 285 207	57	1.035,96	199 285 356	194	1.077,39
199 285 102	136	1.002,06	199 285 208	57	1.097,49	199 285 357	194	1.108,78
199 285 103	136	1.012,11	199 285 212	57	875,24	199 285 358	194	1.174,10
199 285 104	136	1.052,29	199 285 213	57	890,30	199 286 022	288	1.042,24
199 285 105	136	1.071,12	199 285 214	57	920,43	199 286 023	288	1.053,54
199 285 106	136	1.169,06	199 285 215	57	941,79	199 286 024	288	1.089,96
199 285 107	136	1.206,73	199 285 216	57	1.022,15	199 286 025	288	1.110,05
199 285 108	136	1.272,04	199 285 217	57	1.135,16	199 286 026	288	1.215,52
199 285 112	136	1.009,59	199 285 218	57	1.142,70	199 286 027	288	1.255,71
199 285 113	136	1.019,27	199 285 242	60	927,40	199 286 028	288	1.323,52
199 285 114	136	1.059,64	199 285 243	60	944,29	199 286 032	288	1.049,77
199 285 115	136	1.082,42	199 285 244	60	975,68	199 286 033	288	1.174,59
199 285 116	136	1.192,08	199 285 245	60	995,78	199 286 034	288	1.098,75
199 285 117	136	1.240,64	199 285 246	60	1.077,39	199 286 035	288	1.130,14
199 285 118	136	1.315,92	199 285 247	60	1.108,78	199 286 036	288	1.238,13
199 285 122	139	1.002,06	199 285 248	60	1.174,10	199 286 037	288	1.285,84
199 285 123	139	1.023,11	199 285 252	60	936,75	199 286 038	288	1.368,72
199 285 124	139	1.052,29	199 285 253	60	953,08	199 286 062	298	1.042,24
199 285 125	139	1.071,12	199 285 254	60	985,74	199 286 063	298	1.053,54
199 285 126	139	1.169,06	199 285 255	60	1.009,59	199 286 064	298	861,41
199 285 127	139	1.206,73	199 285 256	60	1.094,97	199 286 065	298	1.110,05
199 285 128	139	1.272,04	199 285 257	60	1.142,70	199 286 066	298	1.215,52
199 285 132	139	1.009,59	199 285 258	60	1.215,46	199 286 067	298	1.255,71
199 285 133	139	1.018,37	199 285 282	137	947,57	199 286 068	298	1.323,52
199 285 134	139	1.059,82	199 285 283	137	961,99	199 286 072	298	1.049,77
199 285 135	139	1.082,42	199 285 284	137	996,54	199 286 073	298	1.061,08
199 285 136	139	1.191,67	199 285 285	137	1.013,82	199 286 074	298	1.098,75

Index

Code	Seite	EUR	Code	Seite	EUR	Code	Seite	EUR
199 286 075	298	1.128,70	199 286 188	293	1.246,92	199 286 304	305	1.047,27
199 286 076	298	1.237,04	199 286 192	293	992,02	199 286 305	305	1.064,84
199 286 077	298	1.285,47	199 286 193	293	1.009,59	199 286 306	305	1.152,74
199 286 078	298	1.368,72	199 286 194	293	1.047,27	199 286 307	305	1.185,39
199 286 083	290	1.069,86	199 286 195	293	1.069,86	199 286 308	305	1.258,22
199 286 084	290	1.111,31	199 286 196	293	1.160,27	199 286 312	305	1.002,06
199 286 085	290	1.135,16	199 286 197	293	1.205,49	199 286 313	305	1.019,63
199 286 086	290	1.240,64	199 286 198	293	1.288,36	199 286 314	305	1.054,80
199 286 087	290	1.278,31	199 286 222	302	984,47	199 286 315	305	1.081,17
199 286 088	290	1.346,12	199 286 223	302	997,04	199 286 316	305	1.172,83
199 286 093	290	1.083,68	199 286 224	302	1.038,47	199 286 317	305	1.220,55
199 286 094	290	1.120,26	199 286 225	302	1.054,80	199 286 318	305	1.300,91
199 286 095	290	1.150,23	199 286 226	302	1.140,18	199 287 053	409	1.282,08
199 286 096	290	1.260,74	199 286 227	302	1.175,34	199 287 054	409	1.327,29
199 286 097	290	1.308,45	199 286 228	302	1.246,92	199 287 055	409	1.296,37
199 286 098	290	1.391,32	199 286 232	302	992,02	199 287 056	409	1.496,81
199 286 103	300	1.069,86	199 286 233	302	1.009,59	199 287 057	409	1.550,81
199 286 104	300	1.110,05	199 286 234	302	1.047,27	199 287 058	409	1.651,26
199 286 105	300	1.135,16	199 286 235	302	1.069,86	199 287 073	413	1.282,08
199 286 106	300	1.240,64	199 286 236	302	1.160,27	199 287 074	413	1.327,29
199 286 107	300	1.278,31	199 286 237	302	1.205,49	199 287 075	413	1.361,18
199 286 108	300	1.346,12	199 286 238	302	1.288,36	199 287 076	413	1.496,81
199 286 113	300	1.083,68	199 286 243	297	1.015,87	199 287 077	413	1.550,81
199 286 114	300	1.117,58	199 286 244	297	1.054,80	199 287 078	413	1.651,26
199 286 115	300	1.150,23	199 286 245	297	1.072,39	199 287 092	407	1.249,44
199 286 116	300	1.260,74	199 286 246	297	1.160,27	199 287 093	407	1.263,25
199 286 117	300	1.308,45	199 286 247	297	1.197,95	199 287 094	407	1.307,20
199 286 118	300	1.391,32	199 286 248	297	1.272,04	199 287 095	407	1.334,82
199 286 122	291	1.053,54	199 286 253	297	1.029,69	199 287 096	407	1.470,43
199 286 123	291	1.061,08	199 286 254	297	1.064,84	199 287 097	407	1.525,68
199 286 124	291	1.098,75	199 286 255	297	861,41	199 287 098	407	1.626,15
199 286 125	291	1.125,11	199 286 256	297	1.182,89	199 287 112	411	1.249,44
199 286 126	291	1.229,35	199 286 257	297	1.231,85	199 287 113	411	1.263,25
199 286 127	291	1.265,74	199 286 258	297	1.313,47	199 287 114	411	1.307,20
199 286 128	291	1.333,56	199 286 263	304	1.015,87	199 287 115	411	1.334,82
199 286 132	291	1.057,31	199 286 264	304	1.054,80	199 287 116	411	1.470,43
199 286 133	291	1.072,39	199 286 265	304	1.072,39	199 287 117	411	1.524,44
199 286 134	291	1.110,05	199 286 266	304	1.160,27	199 287 118	411	1.626,15
199 286 135	291	1.137,67	199 286 267	304	1.175,34	199 287 173	410	1.220,55
199 286 136	291	1.249,44	199 286 268	304	1.272,04	199 287 174	410	1.263,25
199 286 137	291	1.294,64	199 286 273	304	1.029,69	199 287 175	410	1.292,13
199 286 138	291	1.383,79	199 286 274	304	1.064,84	199 287 176	410	1.405,15
199 286 142	301	1.054,52	199 286 275	304	1.089,96	199 287 177	410	1.465,43
199 286 143	301	1.063,08	199 286 276	304	1.182,89	199 287 178	410	1.555,83
199 286 144	301	1.100,25	199 286 277	304	1.231,85	199 287 193	414	1.220,55
199 286 145	301	1.125,96	199 286 278	304	1.318,50	199 287 194	414	1.263,25
199 286 146	301	1.231,71	199 286 282	295	1.452,86	199 287 195	414	1.292,13
199 286 147	301	1.268,83	199 286 283	295	1.459,13	199 287 196	414	1.405,15
199 286 148	301	1.337,42	199 286 284	295	1.484,25	199 287 197	414	1.465,43
199 286 152	301	1.060,20	199 286 285	295	1.525,68	199 287 198	414	1.555,83
199 286 153	301	1.074,51	199 286 286	295	1.548,28	199 287 212	408	1.179,13
199 286 154	301	1.111,65	199 286 287	295	1.721,58	199 287 213	408	1.197,95
199 286 155	301	1.140,21	199 286 288	295	1.779,35	199 287 214	408	1.243,16
199 286 156	301	1.251,69	199 286 292	295	1.002,06	199 287 215	408	1.270,77
199 286 157	301	1.297,40	199 286 293	295	1.019,63	199 287 216	408	1.376,25
199 286 158	301	1.386,00	199 286 294	295	1.054,80	199 287 217	408	1.437,79
199 286 182	293	984,47	199 286 295	295	1.081,17	199 287 218	408	1.530,71
199 286 183	293	995,78	199 286 296	295	1.172,83	199 287 232	412	1.179,13
199 286 184	293	1.038,47	199 286 297	295	1.220,55	199 287 233	412	1.197,95
199 286 185	293	1.054,80	199 286 298	295	1.300,91	199 287 234	412	1.243,16
199 286 186	293	1.140,18	199 286 302	305	992,02	199 287 235	412	1.270,77
199 286 187	293	1.175,34	199 286 303	305	1.007,08	199 287 236	412	1.376,25

Index

Code	Seite	EUR	Code	Seite	EUR
199 287 237	412	1.437,79	700 646 826	504	353,58
199 287 238	412	1.530,71	700 646 827	504	101,04
200 010 003	525	2,13	700 646 868	519	19,85
200 010 004	518	72,85	800 047 259	310	411,00
200 010 005	518	56,68	800 047 262	310	303,25
200 010 006	518	17,00	800 047 263	310	323,85
200 010 007	517	103,59	800 047 264	310	513,71
200 010 022	517	67,93	800 047 265	310	626,72
200 010 023	517	44,42	800 047 328	65	275,75
200 010 024	517	61,95	800 047 329	65	293,72
200 010 025	517	79,35	800 047 330	65	367,67
200 010 026	517	67,93	800 047 331	65	459,71
200 010 027	517	63,40	800 047 332	65	561,30
200 010 028	517	103,59			
200 010 029	517	103,59			
200 010 030	518	44,42			
200 010 031	518	18,20			
200 010 117	503	221,43			
200 010 118	503	276,14			
200 010 119	503	395,63			
200 010 232	513	1.249,44			
200 010 234	513	427,55			
200 010 235	513	427,55			
200 010 236	513	427,55			
200 010 237	513	427,55			
200 010 295	503	615,78			
200 010 350	513	1.852,17			
200 010 352	525	3,96			
200 010 353	525	4,12			
200 010 354	525	7,23			
200 010 356	513	931,75			
200 010 359	525	10,21			
200 010 360	525	14,17			
200 010 363	513	900,35			
200 010 364	513	1.405,15			
200 010 365	513	1.405,15			
200 010 366	513	1.405,15			
700 254 500	503	201,54			
700 254 501	503	344,06			
700 254 502	503	Auf Anfrage			
700 254 503	503	344,06			
700 254 528	524	Auf Anfrage			
700 254 529	525	1,83			
700 254 530	524	4,38			
700 254 531	524	4,38			
700 254 532	524	5,24			
700 254 533	524	15,03			
700 254 534	524	20,06			
700 254 535	524	22,68			
700 254 536	524	Auf Anfrage			
700 254 537	524	2,83			
700 254 538	524	3,41			
700 254 539	524	6,79			
700 254 540	524	7,80			
700 254 810	519	413,01			
700 254 811	519	143,41			
700 254 812	519	167,26			
700 254 813	519	304,27			
700 646 558	519	5,80			
700 646 559	519	15,81			
700 646 823	504	Auf Anfrage			
700 646 824	504	347,20			

1 Geltung

- 1.1 Diese Allgemeinen Verkaufsbedingungen gelten ausschließlich für alle Lieferungen von Georg Fischer an den Besteller. Sie gelten auch für alle zukünftigen Geschäfte, selbst wenn nicht ausdrücklich auf diese Allgemeinen Verkaufsbedingungen Bezug genommen wird.
- 1.2 Davon abweichende oder ergänzende Bestimmungen, insbesondere allgemeine Einkaufsbedingungen des Bestellers sowie mündliche Vereinbarungen erkennt Georg Fischer nicht an, es sei denn sie sind von Georg Fischer schriftlich bestätigt worden. Diese Allgemeinen Verkaufsbedingungen gelten auch dann, wenn Georg Fischer in Kenntnis entgegenstehender oder von diesen Allgemeinen Verkaufsbedingungen abweichender Bedingungen des Bestellers die Lieferung an den Besteller vorbehaltlos ausführt.
- 1.3 Der Schriftform gleichgestellt sind alle Formen der Übermittlung, die den Nachweis durch Text ermöglichen wie z. B. Telefax, E-Mail.
- 1.4 Wir nutzen Ihre E-Mail-Adresse neben der Vertragsabwicklung, um Sie per E-Mail über ähnliche Produkte/Dienstleistungen oder damit zusammenhängende Informationsveranstaltungen zu informieren. Ihre Einwilligung in den Versand ist jederzeit widerruflich durch E-Mail an info.de.ps@georgfischer.com, ohne dass Ihnen dabei andere als die Übermittlungskosten nach den Basisstarifen entstehen.

2 Angebote

Angebote von Georg Fischer sind unverbindlich, soweit sich nicht schriftlich etwas anderes ergibt. Eine Bestellung gilt erst dann als von Georg Fischer angenommen, wenn sie schriftlich bestätigt wurde und dem Besteller die Auftragsbestätigung zugegangen ist.

3 Umfang der Lieferung

- 3.1 Georg Fischer behält sich Änderungen des Produktesortiments vor.
- 3.2 Für Umfang und Ausführung der Lieferung ist die Auftragsbestätigung maßgebend.

4 Daten und Unterlagen

- 4.1 Technische Unterlagen wie Zeichnungen, Beschreibungen, Abbildungen, etwaige Maß-, Eigenschafts- oder Gewichtangaben sowie die Bezugnahme auf Normen dienen Informationszwecken und beinhalten keine Garantieversagen. Wo es im Sinne des technischen Fortschrittes angezeigt erscheint, behält sich Georg Fischer entsprechende Änderungen vor.
- 4.2 Sämtliche technischen Unterlagen bleiben geistiges Eigentum von Georg Fischer und dürfen nur für die vereinbarten bzw. von Georg Fischer angelegten Zwecke benutzt werden.

5 Vertraulichkeit

Jeder Vertragspartner wird alle Unterlagen (einschließlich Muster und Modelle, etc.) und Kenntnisse, die er aus der Geschäftsverbindung erhält, nur für die gemeinsam verfolgten Zwecke verwenden und mit der gleichen Sorgfalt wie entsprechende eigene Unterlagen und Kenntnisse gegenüber Dritten geheim halten, wenn der andere Vertragspartner sie als vertraulich bezeichnet oder an ihrer Geheimhaltung ein offenkundiges Interesse hat.

6 Vorschriften am Bestimmungsort

Der Besteller hat Georg Fischer auf örtliche gesetzliche oder andere Vorschriften aufmerksam zu machen, die sich auf die Ausführung der Lieferung sowie auf die Einhaltung von Sicherheits- und Zulassungsvorschriften beziehen.

7 Preis

- 7.1 Die Preise verstehen sich, soweit nicht etwas anderes vereinbart ist, ab Werk gemäß Incoterms der ICC (aktuelle Ausgabe). Sämtliche Nebenkosten wie z.B. die Kosten für Fracht, Verpackung, Versicherung, Ausfuhr-, Durchfuhr-, Einfuhr- oder andere Bewilligungen sowie Beurkundungen („Nebenkosten“) gehen zu Lasten des Bestellers. Nebenkosten einsehbar unter www.gfps.com/de > über GF Piping Systems > Rechtshinweise.
- 7.2 Die für die jeweiligen Produkte anfallenden Nebenkosten werden dem Besteller auf Anfrage, spätestens mit der Auftragsbestätigung, zur Verfügung gestellt.

8 Zahlungsbedingungen

- 8.1 Die Zahlungen sind vom Besteller am Ort des rechnungsstellenden Georg Fischer Betriebes ohne irgendwelche Abzüge wie Skonto, Spesen, Steuern und Gebühren, entsprechend den vereinbarten Zahlungsbedingungen, zu leisten.
- 8.2 Ein Aufrechnungsrecht steht dem Besteller nur für Forderungen zu, die entweder unbestritten oder rechtskräftig festgestellt sind. Insbesondere sind die Zahlungen auch zu leisten, wenn unwesentliche Teile der Lieferung fehlen, der Gebrauch der Lieferung dadurch aber nicht verunmöglicht wird.

9 Eigentumsvorbehalt

- 9.1 Die gelieferte Ware bleibt Eigentum von Georg Fischer bis zur Erfüllung sämtlicher Forderungen, die Georg Fischer im Zeitpunkt der Lieferung gegen den Besteller zustehen.
- 9.2 Der Besteller ist berechtigt, die gelieferte Ware im ordentlichen Geschäftsgang weiter zu verkaufen; er tritt Georg Fischer jedoch bereits jetzt alle Forderungen in Höhe des Faktura-Endbetrages (einschließlich MwSt) der Forderung von Georg Fischer ab, die ihm aus der Weiterveräußerung gegen seine Abnehmer oder Dritte erwachsen, und zwar unabhängig davon, ob die gelieferte Ware ohne oder nach Verarbeitung weiter verkauft worden ist. Zur Einziehung dieser Forderung bleibt der Besteller auch nach der Abtretung ermächtigt. Die Befugnis von Georg Fischer, die Forderung selbst einzuziehen, bleibt hiervon unberührt. Georg Fischer verpflichtet sich jedoch, die Forderung nicht einzuziehen, solange der Besteller seinen Zahlungsverpflichtungen nachkommt, nicht in Zahlungsverzug gerät und insbesondere kein Antrag auf Eröffnung eines Vergleichs- oder Insolvenzverfahrens gestellt ist oder Zahlungseinstellung vorliegt. Ist dies jedoch der Fall, so kann Georg Fischer verlangen, dass der Besteller die abgetretenen Forderungen und deren Schuldner bekannt gibt, alle zum Einzug erforderlichen Angaben macht, die dazugehörigen Unterlagen aushändigt und den Schuldner (Dritten) die Abtretung mitteilt.
- 9.3 Die Verarbeitung oder Umbildung der gelieferten Ware durch den Besteller wird stets für Georg Fischer vorgenommen. Wird die gelieferte Ware mit anderen, nicht Georg Fischer gehörenden Gegenständen verarbeitet, so erwirbt Georg Fischer das Miteigentum an der neuen Sache im Verhältnis des Wertes der gelieferten Ware (Fakturaendbetrag, einschließlich MwSt) zu den anderen verarbeiteten Gegenständen zur Zeit der Verarbeitung. Für die durch Verarbeitung entstehende Sache gilt im Übrigen das Gleiche, wie für die unter Vorbehalt gelieferte Kaufsache.
- 9.4 Wird die gelieferte Ware mit anderen, nicht Georg Fischer gehörenden Gegenständen untrennbar vermischt, so erwirbt Georg Fischer das Miteigentum an der neuen Sache im Verhältnis des Wertes der gelieferten Ware (Fakturaendbetrag, einschließlich MWST) zu den anderen vermischten Gegenständen zum Zeitpunkt der Vermischung. Erfolgt die Vermischung in der Weise, dass die Sache des Bestellers als Hauptsache anzusehen ist, so gilt als vereinbart, dass der Besteller Georg Fischer anteilmäßig Miteigentum überträgt. Der Besteller verwahrt das so entstandene Alleineigentum oder Miteigentum für Georg Fischer.
- 9.5 Der Besteller tritt Georg Fischer auch die Forderungen zur Sicherung der Forderungen Georg Fischers gegen ihn ab, die durch die Verbindung der gelieferten Ware mit einem Grundstück gegen einen Dritten erwachsen.
- 9.6 Georg Fischer verpflichtet sich, die Georg Fischer zustehenden Sicherheiten auf Verlangen des Bestellers insoweit freizugeben, als der realisierbare Wert der Sicherheiten die zu sichernden Forderungen um mehr als 10% übersteigt; die Auswahl der freizugebenden Sicherheiten obliegt Georg Fischer.

10 Lieferung

- 10.1 Angegebene Lieferfristen sind unverbindlich, es sei denn, die Verbindlichkeit wurde in der Auftragsbestätigung ausdrücklich zugesagt. Die in der Auftragsbestätigung genannten Fristen beginnen erst dann zu laufen, wenn sämtliche behördlichen Formalitäten, wie Einfuhr- und Zahlungsbewilligungen eingeholt, sowie über die wesentlichen technischen Punkte Einigkeit erzielt worden ist. Die Lieferfrist bzw. gegebenenfalls der Liefertermin gilt, soweit nichts Abweichendes vereinbart worden ist, als eingehalten, wenn die Lieferung zum Versand bereitgestellt worden ist.
- 10.2 Die Lieferfrist steht unter den nachstehenden Vorbehalten, d.h., die Lieferfrist wird angemessen verlängert bzw. der Liefertermin aufgeschoben:
 - a) wenn Georg Fischer Angaben, die für die Ausführung der Bestellung benötigt werden, nicht rechtzeitig zugehen oder wenn sie der Besteller nachträglich ändert und damit eine Verzögerung der Lieferung verursacht;
 - b) wenn Georg Fischer durch höhere Gewalt an der Lieferung gehindert wird. Der höheren Gewalt stehen unvorhersehbare und von Georg Fischer nicht zu vertretende Umstände gleich, welche Georg Fischer die Lieferung unzumutbar erschweren oder unmöglich machen, wie Lieferverzögerungen oder fehlerhafte Zulieferungen der vorgesehenen Vorlieferanten, Arbeitskampf, behördliche Maßnahmen, Rohmaterial- oder Energiemangel, wesentliche Betriebsstörungen, etwa durch Zerstörung des Betriebes im Ganzen oder wichtiger Abteilungen oder durch den Ausfall unentbehrlicher Fertigungsanlagen, gravierende Transportstörungen, z.B. durch Straßenblockaden. Dauern diese Umstände mehr als sechs Monate an, haben beide Parteien das Recht, vom Vertrag zurückzutreten. Schadensersatzansprüche des Bestellers sind ausgeschlossen;
 - c) wenn der Besteller mit der Erfüllung seiner vertraglichen Verpflichtungen im Rückstand ist, insbesondere, wenn er die Zahlungsbedingungen nicht einhält oder vereinbarte Sicherheiten nicht rechtzeitig leistet.
- 10.3 Ist die Überschreitung der vereinbarten bzw. angemessen verlängerten Lieferfrist von Georg Fischer zu vertreten, kommt Georg Fischer erst in Verzug, wenn der Besteller Georg Fischer schriftlich eine angemessene Nachfrist,

die wenigstens einen Monat betragen muss, gesetzt hat und auch diese ungenutzt abgelaufen ist.

- 10.4 Anschließend stehen dem Besteller die vom Gesetz vorgesehenen Rechte vorbehaltlich der Ziffer 16 zu.
 - 10.5 Teillieferungen sind zulässig. Für Teillieferungen kann Georg Fischer Teillieferungen ausstellen.
 - 10.6 Nimmt der Besteller versandfertig gemeldete Ware nicht rechtzeitig ab, ist Georg Fischer berechtigt, die Ware auf Kosten und Gefahr des Bestellers zu lagern und als geliefert zu berechnen. Bezahlt der Besteller die Ware nicht, ist Georg Fischer insbesondere berechtigt, anderweitig darüber zu verfügen.
 - 10.7 Im Fall, dass der Besteller einen Auftrag annulliert und Georg Fischer nicht auf der Erfüllung des Vertrages beharrt, hat Georg Fischer Anspruch auf Schadensersatz in der Höhe von 10% des Vertragspreises und auf diesen Betrag übersteigenden, nachgewiesenen Schaden. Dem Besteller ist der Nachweis gestattet, dass Georg Fischer kein oder nur ein wesentlich niedrigerer Schaden als der Betrag des pauschalierten Schadensersatzanspruches entstanden ist.
- ## 11 Rücknahme von Verpackung
- Soweit der Besteller die für den Transport der gelieferten Ware verwendete Verpackung nach der Verpackungs-verordnung an Georg Fischer zurückgibt, trägt er die Kosten der Verwertung und des Transports zum von Georg Fischer benannten Verwertungsort.
- ## 12 Gefahrenübergang
- 12.1 Die Gefahr geht ab Werk gemäß Incoterms der ICC (aktuelle Ausgabe) auf den Besteller über und zwar auch dann, wenn die Lieferung frei-Haus, unter ähnlichen Bedingungen oder einschließlich Montage erfolgt oder wenn der Transport durch Georg Fischer organisiert und geleitet wird.
 - 12.2 Verzögert sich der Versand aus nicht von Georg Fischer zu vertretenden Gründen, so geht die Gefahr mit der Mitteilung über die Versandbereitschaft an den Besteller auf diesen über.
- ## 13 Versand und Versicherung
- 13.1 Die Versicherung gegen Schäden irgendwelcher Art obliegt dem Besteller. Auch wenn sie durch Georg Fischer zu besorgen ist, gilt sie als im Auftrag und für Rechnung des Bestellers abgeschlossen.
 - 13.2 Besondere Wünsche betreffend Versand und Versicherung sind Georg Fischer rechtzeitig bekanntzugeben. Andernfalls erfolgt der Versand nach Ermessen – jedoch ohne Verantwortung – von Georg Fischer so schnell und kostengünstig wie möglich. Bei „Frei-Haus“ Lieferungen bleibt die Versandabwicklung Georg Fischer überlassen. Werden dabei vom Besteller besondere Vorschriften erteilt, gehen eventuelle Mehrkosten zu seinen Lasten.
 - 13.3 Bei Beschädigung oder Verlust der Ware auf dem Transport hat der Besteller auf den Empfangsdokumenten einen entsprechenden Vorbehalt anzubringen und beim Beförderer unverzüglich eine Tatbestandsaufnahme zu veranlassen. Die Meldung nicht ohne weiteres feststellbarer Transportschäden hat spätestens innerhalb sechs Tagen nach Empfang der Ware an den Beförderer zu erfolgen.
- ## 14 Prüfung und Abnahme der Lieferung
- 14.1 Die Ware wird von Georg Fischer während der Fabrikation im üblichen Rahmen geprüft. Verlangt der Besteller weitgehende Prüfungen, sind diese schriftlich zu vereinbaren und vom Besteller zu bezahlen.
 - 14.2 Der Besteller ist verpflichtet, seinen gesetzlich geschuldeten Untersuchungs- und Rügeobligationen nachzukommen. Mängelrügen müssen unverzüglich, spätestens jedoch 5 Arbeitstage nach Lieferung bzw. bei verdeckten Mängeln 5 Arbeitstage nach ihrer Feststellung schriftlich erfolgen.
 - 14.3 Mangelhaft gelieferte Ware ist in jedem Fall bis zur endgültigen Klärung der Gewährleistungs- bzw. Schadensersatzansprüche aufzubewahren und Georg Fischer auf Aufforderung zur Verfügung zu stellen. Zum Schutz der Mitarbeiter vor toxischen oder radioaktiven Substanzen, die möglicherweise in den betreffenden Produkten transportiert wurden, ist mangelhafte Ware, die an Georg Fischer oder ihre Vertriebsorganisation zurückgeschickt wird, Unbedenklichkeitsbescheinigungen beizulegen. Das entsprechende Formular kann bei der lokalen Verkaufsorganisation oder über www.gfps.com/de angefordert werden.
- ## 15 Haftung für Sachmängel
- Für Sachmängel haftet Georg Fischer wie folgt:
- 15.1 Mängel an der gelieferten Ware sind nach Wahl von Georg Fischer unentgeltlich nachzubessern, neu zu liefern oder neu zu erbringen („Nacherfüllung“), sofern der Sachmangel bereits im Zeitpunkt des Gefahrenübergangs vorlag. Georg Fischer ist verpflichtet, die zum Zweck der Nacherfüllung erforderlichen und verhältnismäßigen Aufwendungen, insbesondere Transport-, Wege-, Arbeits- und Materialkosten zu tragen, soweit sich diese nicht dadurch erhöhen, dass die gelieferte Ware nach einem anderen Ort als dem Erfüllungsort verbracht wurde. Ersetzte gelieferte Ware wird Eigentum von Georg Fischer.
 - 15.2 Schlägt die Nacherfüllung auch beim zweiten Versuch fehl, kann der Besteller – unbeschadet etwaiger Schadensersatzansprüche nach diesen Bedingungen – vom Vertrag zurücktreten und den Preis mindern.
 - 15.3 Für Ware, die nach Angaben, Zeichnungen oder Modellen des Bestellers hergestellt wird, beschränkt sich die Haftung von Georg Fischer auf die Materialbeschaffenheit und die Verarbeitung.
 - 15.4 Sachmängelansprüche bestehen nicht bei nur unerheblicher Abweichung von der vereinbarten Beschaffenheit, bei nur unerheblicher Beeinträchtigung der Brauchbarkeit, bei natürlicher Abnutzung oder Schäden, die nach dem Gefahrenübergang infolge fehlerhafter oder nachlässiger Behandlung, übermäßiger Beanspruchung, ungeeigneter Betriebsmittel, mangelhafter Bauarbeiten, ungeeigneten Baugrundes oder die auf Grund besonderer äußerer Einflüsse entstehen, die nach dem Vertrag nicht vorausgesetzt sind sowie bei nichtreproduzierbaren Softwarefehlern. Werden vom Besteller oder Dritten unsachgemäß Änderungen oder Instandsetzungsarbeiten vorgenommen, so bestehen für diese und die daraus entstehenden Folgen ebenfalls keine Mängelansprüche.
 - 15.5 Für gelieferte Ware, die entsprechend ihrer üblichen Verwendungweise für ein Bauwerk verwendet wird und dessen Mangelhaftigkeit verursacht hat oder für gelieferte Ware, die im erdverlegten Rohrleitungsbau Anwendung findet,
 - a) übernimmt Georg Fischer im Rahmen der Ziffer 16 die verhältnismäßigen Aus- und Einbaukosten für die Wiederherstellung des ursprünglichen Zustandes des betreffenden Objektes sowie die sonstigen unmittelbaren Folgeschäden (Sach- und Personenschäden) und
 - b) vereinbart die Gewährleistungs- und Haftungsansprüche, abweichend von Ziff. 17, 5 Jahre nach Einbaudatum, spätestens jedoch 7 Jahre nach dem Herstelldatum.
 - 15.6 Gesetzliche Rückgriffsansprüche des Bestellers gegen Georg Fischer bestehen nur insoweit, als der Besteller mit seinem Abnehmer keine über die gesetzlichen Mängelansprüche hinausgehenden Vereinbarungen getroffen hat.
- ## 16 Allgemeine Haftungsbeschränkung
- 16.1 Georg Fischer haftet nach den gesetzlichen Bestimmungen, sofern der Besteller Schadensersatzansprüche geltend macht, die auf Vorsatz oder grober Fahrlässigkeit, einschließlich von Vorsatz oder grober Fahrlässigkeit der Vertreter oder Erfüllungsgehilfen von Georg Fischer beruhen. Soweit Georg Fischer keine vorsätzliche Vertragsverletzung angelastet wird, ist die Schadensersatzhaftung auf den vorhersehbaren, typischerweise eintretenden Schaden begrenzt.
 - 16.2 Georg Fischer haftet nach den gesetzlichen Bestimmungen, sofern Georg Fischer schuldhaft eine wesentliche Vertragspflicht verletzt; auch in diesem Fall ist aber die Schadensersatzhaftung auf den vorhersehbaren, typischerweise eintretenden Schaden begrenzt.
 - 16.3 Die Haftung wegen schuldhafter Verletzung des Lebens, des Körpers oder der Gesundheit bleibt unberührt; dies gilt auch für die zwingende Haftung nach dem Produkthaftungsgesetz oder bei Übernahme einer Garantie, falls ein davon umfasster Mangel die Haftung Georg Fischers auslöst.
 - 16.4 Weitergehende Ansprüche des Bestellers gleich aus welchem Rechtsgrund, insbesondere Ansprüche aus Verletzung vertraglicher Haupt- und Nebenpflichten, Aufwendungsersatz mit Ausnahme desjenigen aus § 439 II BGB, unerlaubter Handlung sowie sonstiger deliktischer Haftung sind ausgeschlossen. Dies umfasst insbesondere Ansprüche wegen Schäden außerhalb der gelieferten Ware, den Anspruch auf Ersatz entgangenen Gewinns, sowie Ansprüche, die nicht aus der Mangelhaftigkeit der gelieferten Ware resultieren.
 - 16.5 Soweit die Haftung von Georg Fischer ausgeschlossen oder beschränkt ist, gilt dies auch für mit ihr verbundene Gesellschaften sowie für die persönliche Haftung der Angestellten, Arbeitnehmer, Mitarbeiter, gesetzlichen Vertreter und Erfüllungsgehilfen von Georg Fischer und mit ihr verbundener Gesellschaften.
- ## 17 Verjährung von Schadensersatz- und Sachmängelansprüchen
- Die Verjährungsfrist für Mängelansprüche beträgt 12 Monate, gerechnet ab Gefahrenübergang. Anderweitige Schadensersatzansprüche verjähren in 12 Monaten ab Gefahrübergang. Die Ziffern 16.1, 16.2 und 16.3 gelten jedoch entsprechend.
- ## 18 Erfüllungsort und Gerichtsstand
- 18.1 Als Erfüllungsort für die Ware gilt der versendende Georg Fischer Betrieb.
 - 18.2 Bei Streitigkeiten aus dem Vertragsverhältnis ist die Klage ausschließlich beim am Sitz des rechnungsstellenden Georg Fischer Betriebes zuständigen Gericht zu erheben. Georg Fischer ist jedoch auch berechtigt, jedes andere zuständige Gericht anzurufen.
 - 18.3 Das Vertragsverhältnis untersteht dem am Sitz des rechnungsstellenden Georg Fischer Betriebes geltenden Recht.

Ihr Kontakt

Unsere Verkaufsgesellschaften und Vertriebspartner vor Ort bieten Ihnen Beratung in über 100 Ländern.

Verkaufsgesellschaft Deutschland

Georg Fischer GmbH
Daimlerstraße 6
73095 Albershausen
Telefon +49 7161 302-0
Fax +49 7161 302-259
info.de.ps@georgfischer.com

Verkaufsbüro Hannover

Georg Fischer GmbH
Heidering 37-39
30625 Hannover
Telefon +49 511 957 88-0
Fax +49 511 957 88-44

Verkaufsbüro Leipzig

Georg Fischer GmbH
Georg-Fischer-Straße 2
04249 Leipzig
Telefon +49 341 484 70-0
Fax +49 341 484 70-21

Verkaufsbüro Neuburg

Georg Fischer GmbH
Nördliche Grünauer Straße 65
86633 Neuburg
Telefon +49 8431 58 17-0
Fax +49 8431 58 17-20
info.jrg.ps@georgfischer.com

www.gfps.com/de

Es handelt sich um unverbindliche Preislisten. Konkrete Angebote auf Nettobasis erhalten Sie von unseren Niederlassungen (Kontaktdaten finden Sie jeweils auf der Rückseite der Preislisten) oder von unserem Partnerhandel. Sprechen Sie uns an, wir informieren sie gerne!

Die technischen Daten sind unverbindlich. Sie beinhalten keine Zusicherung von Eigenschaften. Änderungen vorbehalten. Es gelten unsere Allgemeinen Verkaufsbedingungen.